

3W 无滤波器 D 类立体声音频功放分器

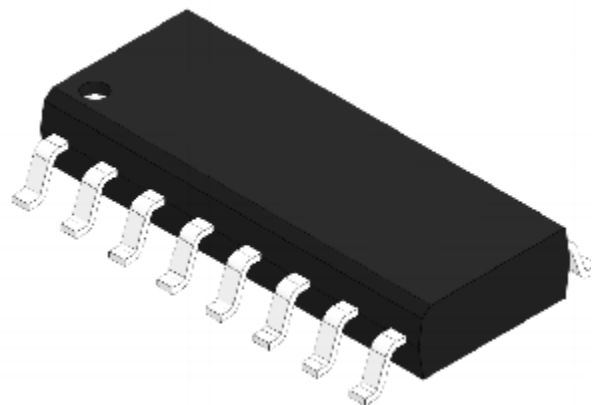
芯片功能说明:

- Ø PAM8403 立体声功率放大器能够以 D 类放大器的效果提供 AB 类功率放大器的性能。采用低噪音, 无滤波器结构可以省去传统 D 类放大器的输出低通滤波器。需要极少的外围元件, 从而节省 PCB 的空间和系统成本, 是便携式应用的理想选择。PAM8403 能够高于 85% 的效率提供 3W 功率, 同时具有系统关断及静音控制功能。特殊的线路架构增强了抗噪音能力, 减少了射频干扰。

芯片功能主要特性:

- Ø 无滤波器的 D 类放大器, 低静态电流和低 EMI
- Ø 在 4Ω 负载和 5V 电源条件下, 提供高达 3W 输出功率
- Ø 效率高达 90%
- Ø 低 THD, 低噪音
- Ø 短路电流保护
- Ø 热保护
- Ø 极少的外围元器件, 减少空间和成本
- Ø 封装形式: SOP-16, 无铅封装
- Ø 关断电路 16uA
- Ø 待机电流 6.3mA

实物图:



芯片基本应用:

- Ø LCD 电视、监视器
- Ø 手机免提电话
- Ø 笔记本电脑
- Ø 便携式 DVD 播放器, 游戏机

结构框图

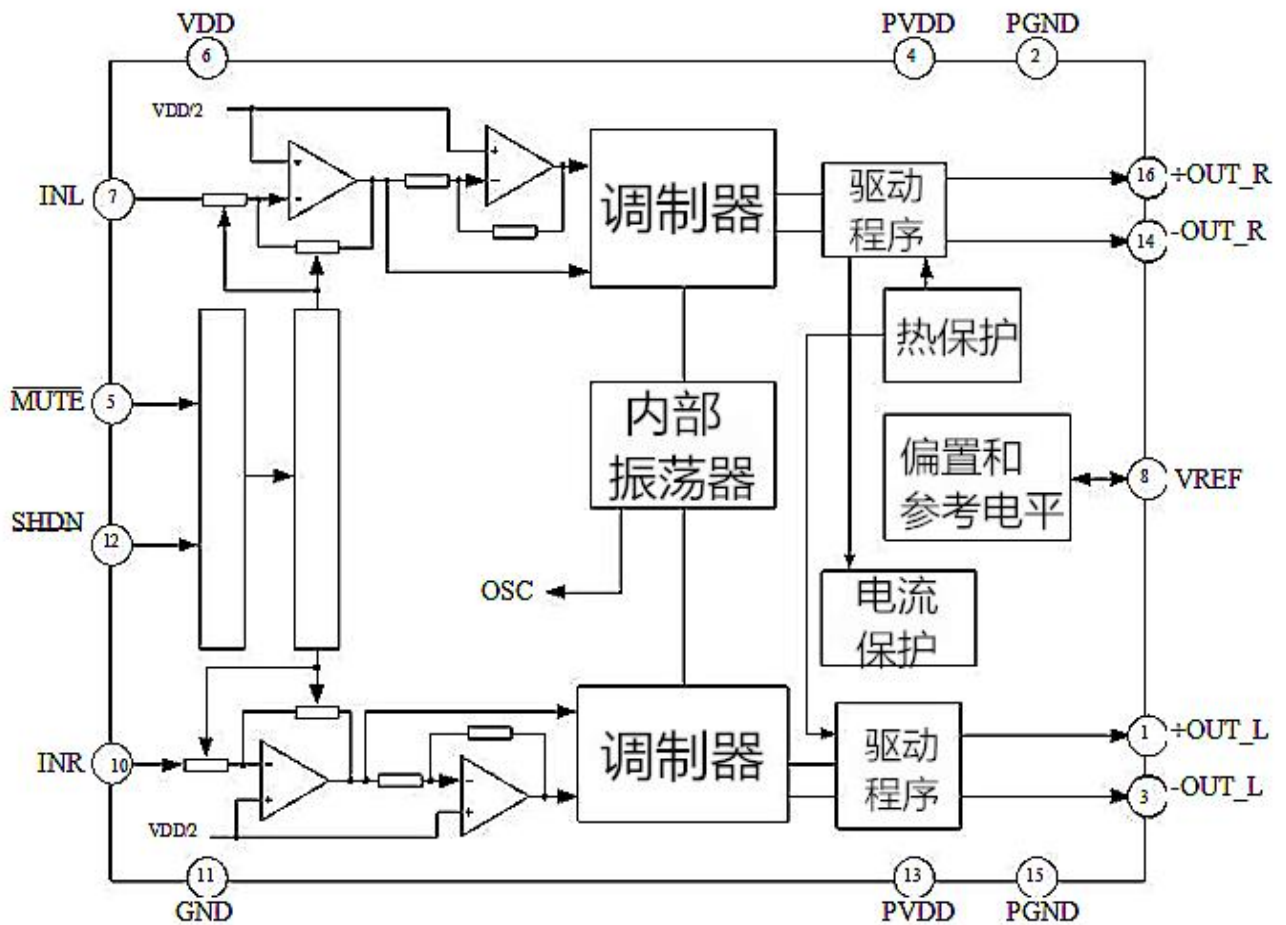


图 1.PAM8403 结构框图

封装引脚图

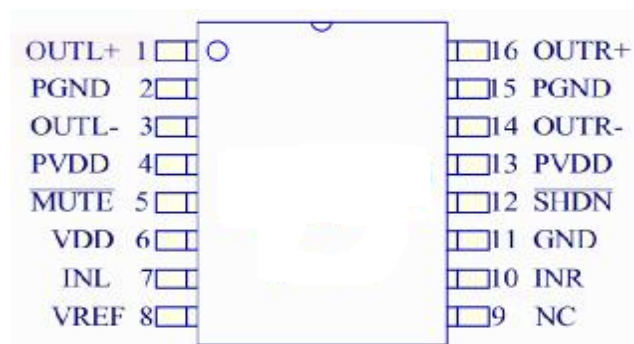


图 2.PAM8403 SOP-16 封装引脚分布图

典型应用图

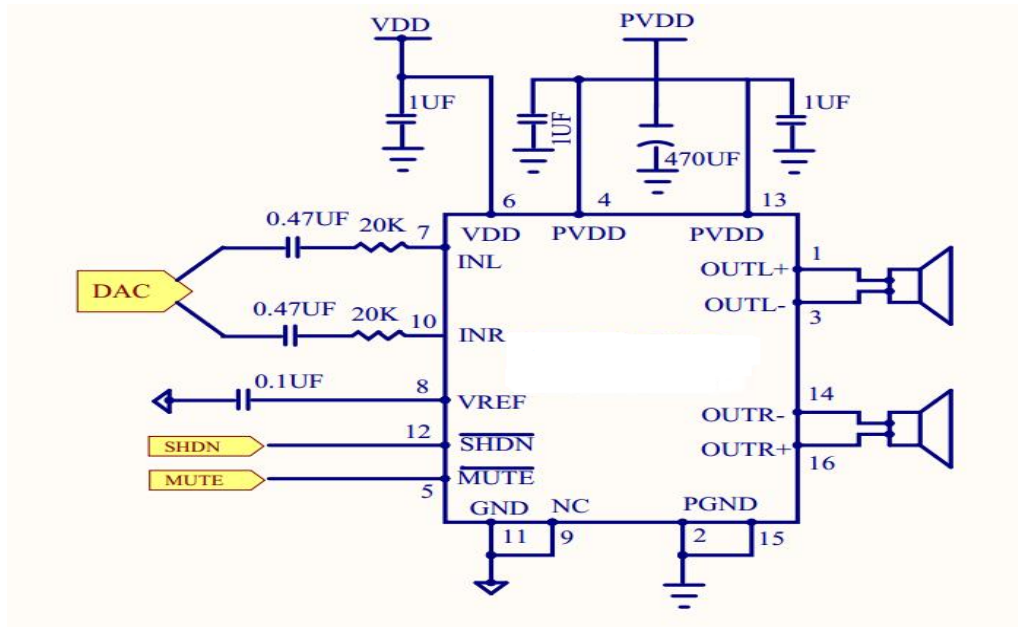


图 3. PAM8403 典型应用电路图

PAM8403 引脚描述

引脚序号	引脚名称	I/O 口	描述
1	OUTL+	O	左通道同相输出
2,15	PGND	GND	功率地
3	OUTL-	O	左通道反相输出
4,13	PVDD	POWER	功率电源
5	$\overline{\text{MUTE}}$	I	静音控制输入（低电平有效）
6	VDD	POWER	模拟电源
7	INL	I	左通道输入
8	VREF	I	内部基准源，从 VREF 连接一个旁路电容到 GND
9	NC	NC	空脚
10	INR	I	右通道输入
11	GND	GND	模拟地
12	$\overline{\text{SHDN}}$	I	系统关断控制（低电平有效）
14	OUTR-	O	右通道反相输出
16	OUTR+	O	右通道同相输出

电器特性

极限参数

无另外说明，在 $T_A=25^{\circ}\text{C}$ 条件下

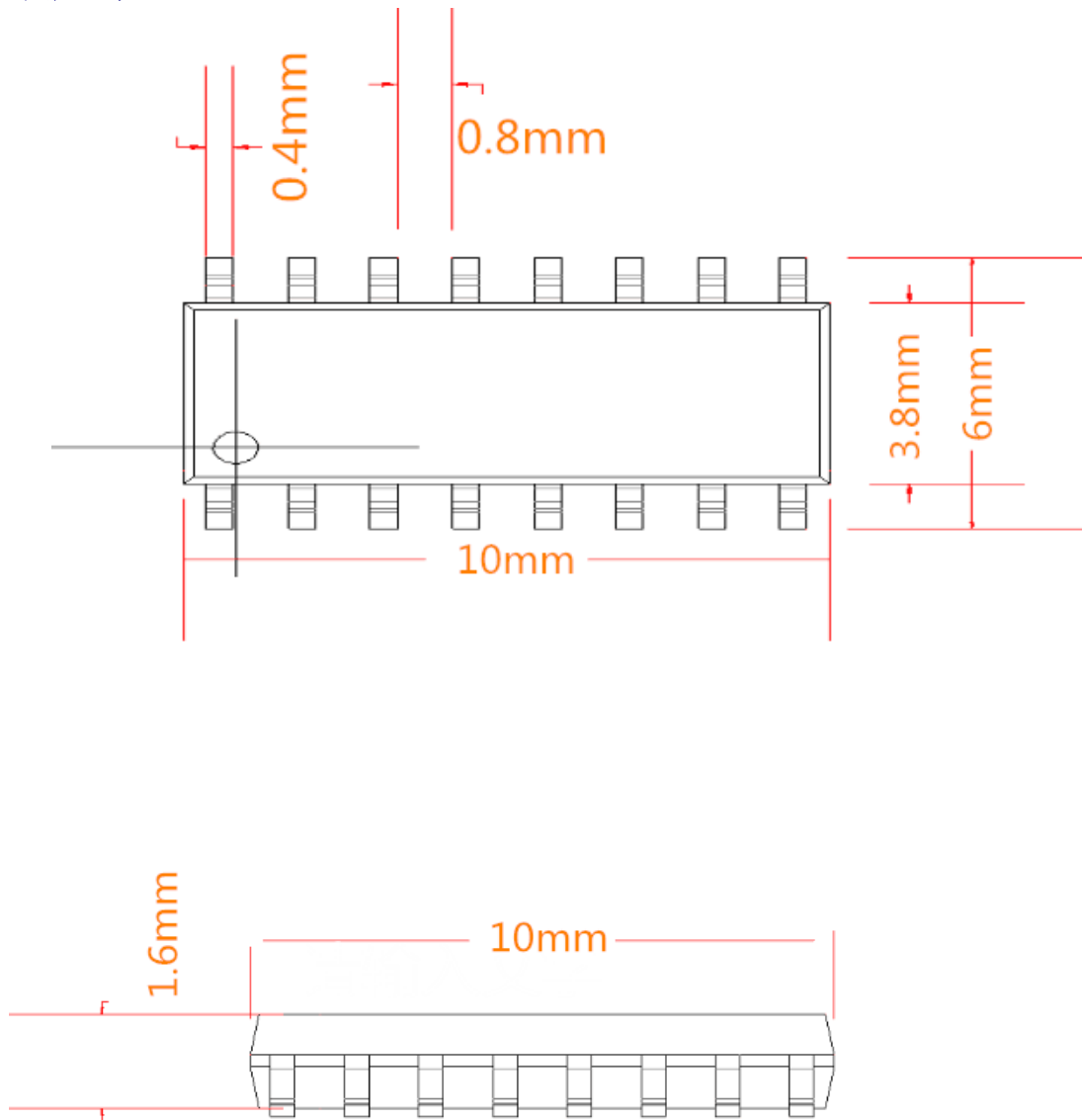
符号	参数名称	测试条件	最小	最大	单位
VDD	工作电压	-	-0.3	5.5	V
VI	输入电压	-	-0.3	VDD+0.3	V
TA	工作温度	-	-40	85	$^{\circ}\text{C}$
TJ	工作结温	-	-40	125	$^{\circ}\text{C}$
TSTG	存储温度	-	-65	150	$^{\circ}\text{C}$
TSLD	焊接温度	5 秒	-	300	$^{\circ}\text{C}$

典型参数

无另外说明，在 $T_A=25^{\circ}\text{C}$ 条件下

符号	参数名称	测试条件	最小	典型	最大	单位
VDD	电源电压	AVDD,PVDD	2.2	-	5.5	V
VIH	$\overline{\text{SHDN}}$ 输入高电平	VDD=5V	1.3	-	-	V
VIL	$\overline{\text{SHDN}}$ 输入低电平	VDD=5V	-	-	0.4	
VIH	$\overline{\text{MUTE}}$ 输入高电平	VDD=5V	1.3	-	-	V
VIL	$\overline{\text{MUTE}}$ 输入低电平	VDD=5V	-	-	0.4	

芯片封装尺寸



如没有特别提示，所有尺寸标注均为：（毫米）

X-ON Electronics

Largest Supplier of Electrical and Electronic Components

Click to view similar products for [Audio Amplifiers](#) category:

Click to view products by [SLKORMICRO](#) manufacturer:

Other Similar products are found below :

[LV3313PM-TLM-E](#) [LV47002P-E](#) [LV4924VH-MPB-H](#) [LV4924VH-TLM-H](#) [AZ386MTR-E1](#) [NCP2811AFCT1G](#) [NCP2890AFCT2G](#)
[NCP2993FCT2G](#) [LA4631VC-XE](#) [IS31AP4915A-QFLS2-TR](#) [TDA1591T](#) [AS3561-BWLT-500](#) [TDA7563AH](#) [TDA7850H](#) [TS2012EIJT](#)
[NCP2809BMUTXG](#) [NJW1157BFC2](#) [TPA6201A1ZQVR](#) [IS31AP4996-GRLS2-TR](#) [NCP2823BFCT1G](#) [LA4450L-E](#) [IS31AP2036A-CLS2-TR](#)
[TDA7563ASMTR](#) [STPA001AH](#) [MP1720DH-12-LF-P](#) [SABRE9601K](#) [THAT1646W16-U](#) [PAM8965ZLA40-13](#) [TSDP10XX1NLGXZBX](#)
[TSDP11XX1NBGIZBX](#) [TSDP10XX1NBGIZBX](#) [NJM4580CV-TE1](#) [BD5638NUX-TR](#) [BD37543FS-E2](#) [BD3814FV-E2](#) [TPA3110LD2PWPR](#)
[AS3435-EQFP](#) [VA2218TSG28](#) [AW88194ACSR](#) [NS4150C](#) [NS4158](#) [HT4580ARZ](#) [PAM8403](#) [AD4150B](#) [SL8002A](#) [AD8302](#) [BL6306SO](#)
[VA2221LTSG28](#) [AiP8002SA.TR](#) [8002](#)