



# 安规陶瓷电容器-CD 系列 (Y1-500VAC)

编 号	STE-WI-002-10	制订日期	2023 年 05 月 03 日
发行版次	V 1.0	页 次	第 1 页 共 14 页

## 规格承认书

客户名称: \_\_\_\_\_

客户料号: \_\_\_\_\_

松田料号: \_\_\_\_\_ 详见附页

规格型号: \_\_\_\_\_ CD 系列 (Y1)

★ 产品环保要求:

RoHS 要求

REACH 要求

卤素要求

制 作	客户确认 (签署)
李光钦	
审 核	
批 准	
赵明辉	

(签认后, 敬请惠还一份)



汕头保税区松田电子科技有限公司  
SHANTOU FREE TRADE ZONE SONGTIAN ELECTRONIC TECHNOLOGY CO., LTD

[Http://www.songtian.cn](http://www.songtian.cn)

地址: 汕头保税区松田科技园东区、松田科技园西区  
电话: 86-754-88266532 传真: 86-754-88266546  
E-mail: 888@songtian.cn 邮编: 515071





# 安规陶瓷电容器-CD 系列(Y1-500VAC)

编 号	STE-WI-002-10	制订日期	2023 年 05 月 03 日
发行版次	V 1.0	页 次	第 2 页 共 14 页

附页：

## 承认规格

序号	提供日期	客户料号	松田料号	规格型号	备注
1					
2					
3					
4					
5					
6					
7					
8					
9					
10					
11					
12					
13					
14					
15					
16					
17					
18					
19					
20					
21					
22					
23					
24					





# 安规陶瓷电容器-CD 系列(Y1-500VAC)

编 号	STE-WI-002-10	制订日期	2023 年 05 月 03 日
发行版次	V 1.0	页 次	第 3 页 共 14 页

## 目 录

一、适用范围	4/14
二、引用标准	4/14
三、安全认证	4/14
四、料号编码规则	4/14
五、产品组成及结构图	5/14
六、外形尺寸说明	5/14
七、规格列表	6/14
八、本体标印	7/14
九、编带产品示意图及尺寸表	7-8/14
十、标准与试验方法	9-11/14
十一、温度特性曲线图	12/14
十二、焊接条件	12/14
十三、包装示意图	13/14
十四、注意事项	14/14





# 安规陶瓷电容器-CD 系列(Y1-500VAC)

编 号	STE-WI-002-10	制订日期	2023 年 05 月 03 日
发行版次	V 1.0	页 次	第 4 页 共 14 页

## 一、 适用范围；

适用于电子设备的电源电路噪音压制电路中，也可用于天线耦合跨接和旁路电路中。

## 二、 引用标准

本规格书根据 GB/T2693-2001、GB/T 6346.14-2015 标准而制订。

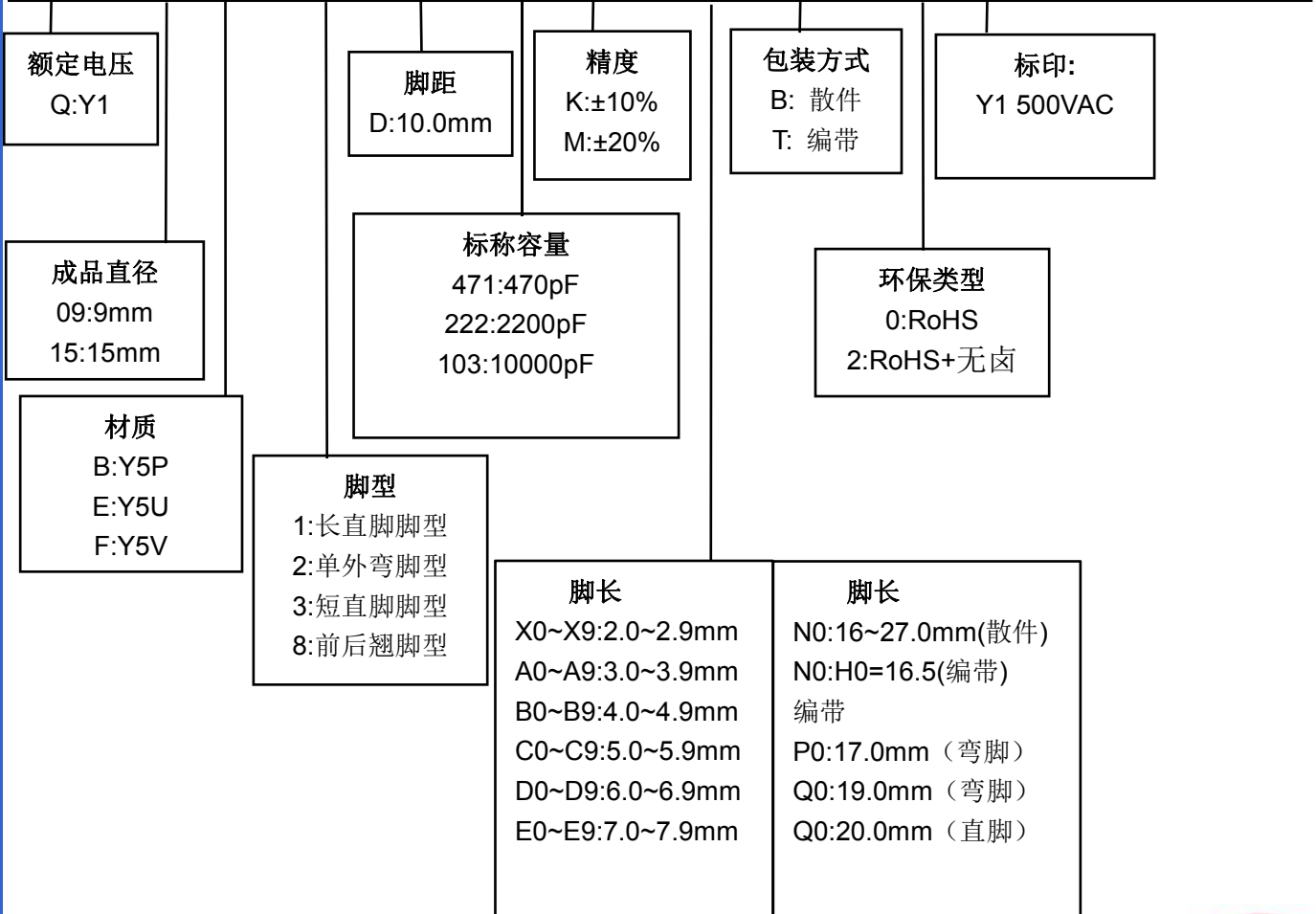
## 三、 安全认证

国家	认证标志	标准号	证书号	容量范围	额定电压
美国 加拿大		UL60384-14	E208107	100~4700pF	X1Y1: 500VAC
中国		IEC60384-14:2013 +AMD1:2016	CQC19001213616	100~4700pF	
德国		En 60384-14:2017-04	40025754	100~4700pF	
欧盟		En 60384-14:2017-04	40025754	100~4700pF	

## 四、 品名命名

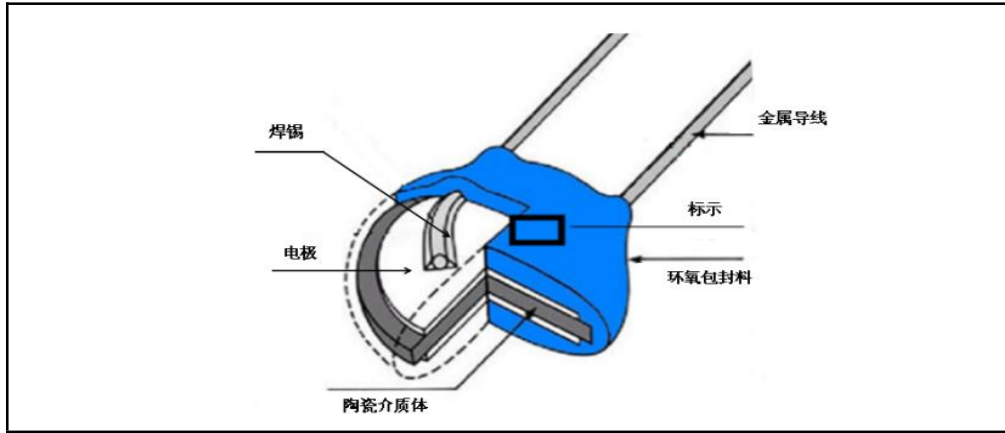
内部管理码

Q	09	F	1	D	222	M	N0	B	0	N	0	N	0
---	----	---	---	---	-----	---	----	---	---	---	---	---	---



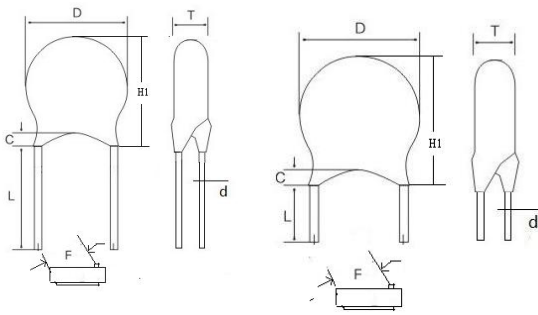
编 号	STE-WI-002-10	制订日期	2023 年 05 月 03 日
发行版次	V 1.0	页 次	第 5 页 共 14 页

## 五、 产品组成及结构图



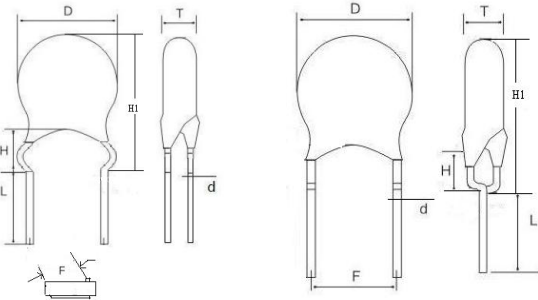
序号	名称	材 料	备 注
1	电极	金属层	
2	介质	陶瓷	
3	焊锡	锡条	
4	金属引脚	CP 线	
5	封装料	环氧树脂	颜色：蓝色
6	标志	激光打印	

## 六、 外形尺寸说明：



1、长直脚

3、短直脚



2、单外弯

8、前后翘

N0	尺寸 (mm)	尺寸说明
1	D (直径)	详见第七项“规格列表”
2	T (厚度)	详见第七项“规格列表”
3	F (脚距)	详见第七项“规格列表”
4	d (引线线径)	详见第七项“规格列表”
5	c (封装脚长)	直脚：2.5mm (D≤10)、3.0mm (D>10) 外弯、前后翘：不过弯点
6	H (K 脚高度)	外弯：5.0 Max 前后翘：4.0 Max
7	L (脚长)	①[2.5≤L≤6.0]±0.5; ②[6.0≤L≤10.0]±1.0 (脚长中心值可根据客户需求调整)
8	H1 (插板高度)	直脚：插板高度 H1≤直径标准上限值 (D) + 封装脚脚长 (C) K 脚：插板高度 H1≤直径标准上限值 (D) + 高度 (H)



## 安规陶瓷电容器-CD 系列(Y1-500VAC)

编 号	STE-WI-002-10	制订日期	2023 年 05 月 03 日
发行版次	V 1.0	页 次	第 6 页 共 14 页

### 七、规格列表:

松田料号	材质	容量 (pF)	公差	产品外形尺寸 (mm)				包装方式 (料号第 13 码)
				D Max	T Max	F±0.8	d±0.05	
Q07B8D101K□□B □N□□□	Y5P	100	±10%	7.0	4.0	10.0	0.6	散件(B)
								编带(T)
Q07B8D151K□□B □N□□□	Y5P	150	±10%	7.0	5.0	10.0	0.6	散件(B)
								编带(T)
Q07B8D221K□□B □N□□□	Y5P	220	±10%	7.0	5.0	10.0	0.6	散件(B)
								编带(T)
Q08B8D331K□□B □N□□□	Y5P	330	±10%	8.5	5.0	10.0	0.6	散件(B)
								编带(T)
Q09B8D471K□□B □N□□□	Y5P	470	±10%	9.0	5.0	10.0	0.65	散件(B)
								编带(T)
Q10B8D561K□□B □N□□□	Y5P	560	±10%	10.0	5.0	10.0	0.65	散件(B)
								编带(T)
Q10B8D681K□□B □N□□□	Y5P	680	±10%	10.0	5.0	10.0	0.65	散件(B)
								编带(T)
Q12B8D102K□□B □N□□□	Y5P	1000	±10%	12.0	5.5	10.0	0.65	散件(B)
								编带(T)
Q07E8D331K□□B □N□□□	Y5U	330	±10%	7.0	5.0	10.0	0.6	散件(B)
								编带(T)
Q07E8D471K□□B □N□□□	Y5U	470	±10%	7.0	5.0	10.0	0.6	散件(B)
								编带(T)
Q08E8D561K□□B □N□□□	Y5U	560	±10%	8.0	5.0	10.0	0.6	散件(B)
								编带(T)
Q08E8D102M□□B □N□□□	Y5U	1000	±20%	8.0	5.0	10.0	0.6	散件(B)
								编带(T)
Q10E8D152M□□B □N□□□	Y5U	1500	±20%	10.0	5.0	10.0	0.65	散件(B)
								编带(T)
Q11E8D222M□□B □N□□□	Y5U	2200	±20%	11.0	5.0	10.0	0.65	散件(B)
								编带(T)
Q13E8D332M□□B □N□□□	Y5U	3300	±20%	13.5	5.5	10.0	0.65	散件(B)
								编带(T)
Q15E8D472M□□B □N□□□	Y5U	4700	±20%	15.5	5.5	10.0	0.65	散件(B)
								编带(T)
Q07F8D102M□□B □N□□□	Y5V	1000	±20%	7.0	5.0	10.0	0.6	散件(B)
								编带(T)
Q08F8D152M□□B □N□□□	Y5V	1500	±20%	8.0	5.0	10.0	0.6	散件(B)
								编带(T)
Q09F8D222M□□B □N□□□	Y5V	2200	±20%	9.0	5.0	10.0	0.65	散件(B)
								编带(T)
Q11F8D332M□□B □N□□□	Y5V	3300	±20%	11.5	5.5	10.0	0.65	散件(B)
								编带(T)
Q12F8D472M□□B □N□□□	Y5V	4700	±20%	12.5	5.5	10.0	0.65	散件(B)
								编带(T)





# 安规陶瓷电容器-CD 系列(Y1-500VAC)

编 号	STE-WI-002-10	制订日期	2023 年 05 月 03 日
发行版次	V 1.0	页 次	第 7 页 共 14 页

## 八、 本体标印:

	①公司注册商标、品牌			
	②CD	型号 (CD:Y1)		
	③标称容量	□□□		
	④容量允差	M (±20%)		
	⑤安规认证标志	ENEC 欧洲认证		
		VDE 认证		
		CQC 认证		
UL/cUL 认证				
⑥额定电压	500V~ (500VAC)			
⑦安规性能级别	X1 Y1			

## 九、 编带产品示意图及尺寸表 (仅适用于编带产品)

### 9.1 编带产品尺寸表

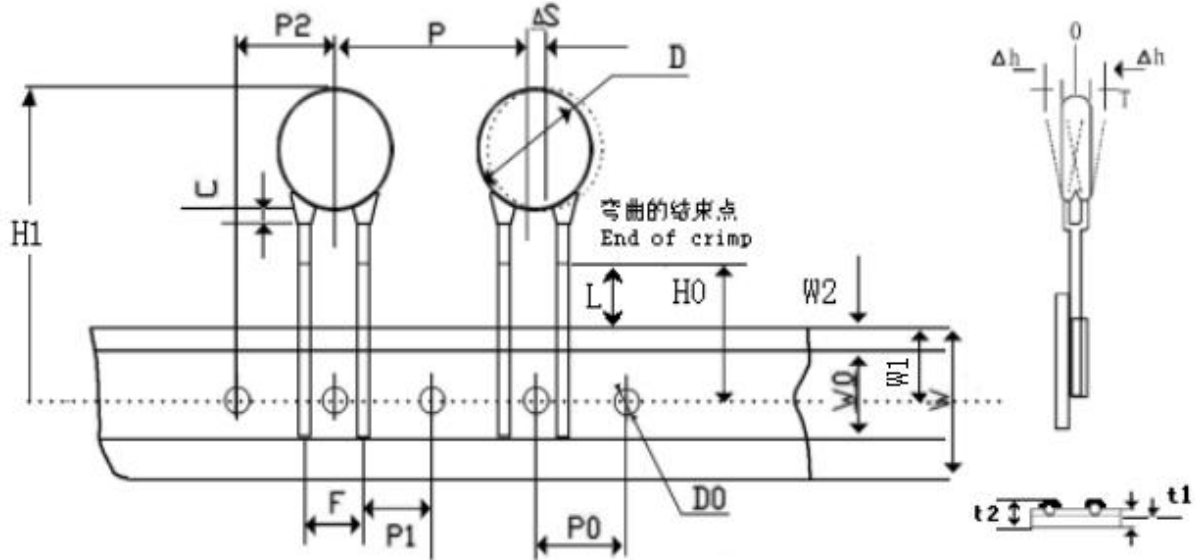
名 称	代码	尺 寸 (单位: mm)	
		9.1-1	9.1-2
输送孔间距	Po	12.7±0.3	15.0±0.3
编带间距	P	25.4±1.0	15.0±1.0
引脚对输送孔的偏移	P1	7.7±0.7	9.65±0.7
产品本体对输送孔的偏移	P2	12.7±1.3	15.0±1.3
引脚间距	F	10.0±0.8	
本体径向倾斜度	Δh	0±2.0	
载带宽度	W	18.0 +1.5/-1.0	
胶带宽度	Wo	10.5 Max	
输送孔上边偏移	W1	9.0 +0.75/-0.5	
胶带上边距	W2	3.0 Max	
输送孔对本体顶部偏移	H1	45.0 Max	
输送孔直径	Do	4.0±0.2	
输送孔对引线弯曲位置偏移	Ho	17.0 (+1.5/-1.0)	
引脚切除高度	L	9.0Max	
载带与胶带总厚度	t1	0.5±0.2	
载带、胶带、引线总厚度	t2	1.7 Max	
包封脚长	c	不过弯点	



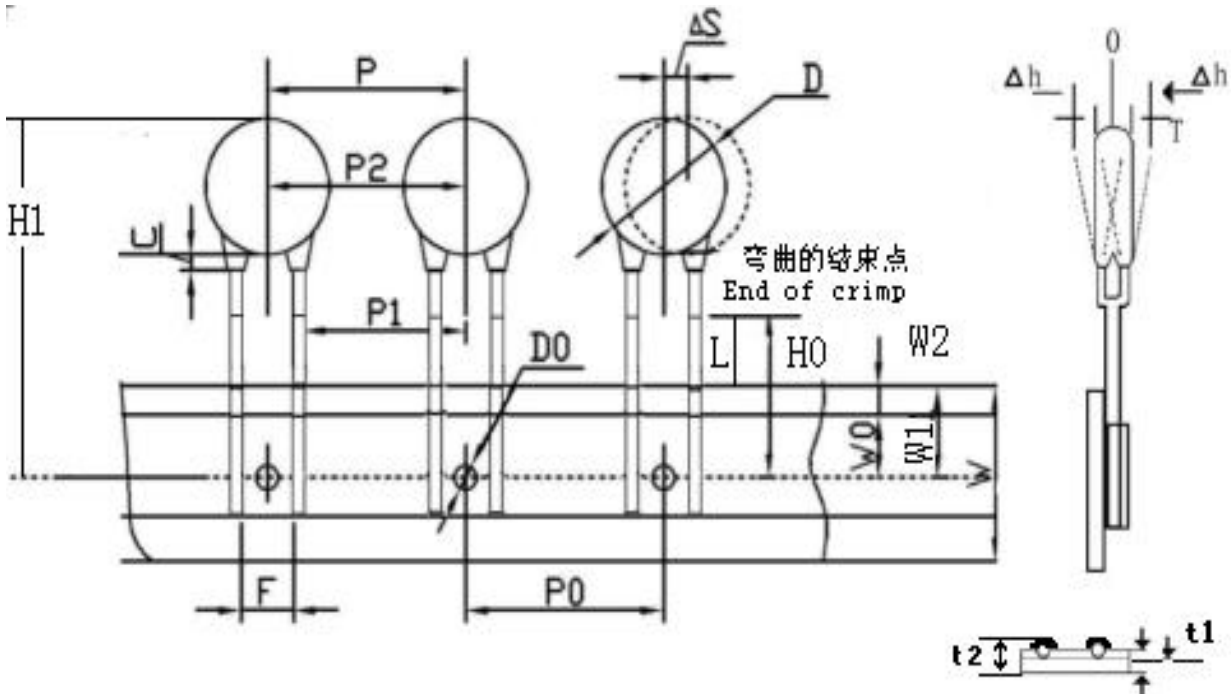
编号	STE-WI-002-10	制订日期	2023年05月03日
发行版次	V 1.0	页次	第 8 页 共 14 页

## 9.2 编带产品示意图

9.1-1 : 孔距 12.7mm / 前后翘脚型 / 脚距 10.0mm



9.1-2: 孔距 15.0mm / 前后翘脚型 / 脚距 10.0mm





编 号	STE-WI-002-10	制 订 日 期	2023 年 05 月 03 日
发 行 版 次	V 1.0	页 次	第 9 页 共 14 页

## 十、 标准与试验方法

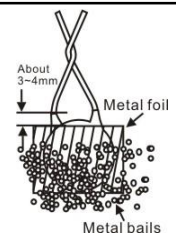
10.1 工作温度范围：-40℃～125℃

10.2 试验条件：

试验与测试必须在标准条件（温度 15～30℃，相对湿度 45～75%，气压 86～106Kpa）下进行。

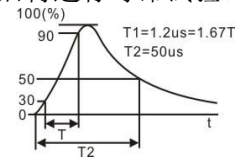
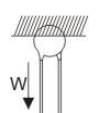
除非另有说明，如果对测量结果有疑问和被特别要求的情况下，电容必须在基准条件（温度 25±2℃，相对湿度 60～70%，气压 86～106Kpa）下进行测试。

## 10.3 基本特性

No.	项 目	标 准	试 验 方 法				
1	外观与尺寸	外观形状没有明显的缺点 尺寸在标准范围内	电容必须用目视检查其明显的缺点 尺寸用游标卡尺测量				
2	标示	清晰易于识别	目视检查				
3	容量	在指定的允差范围内	容量与耗散因素必须在 25℃ 下, 使用 1±0.1KHz 和 1.0V 电压下测量。				
4	(D.F.) 损耗角正切值	B(Y5P), E(Y5U), F(Y5V): D.F. ≤2.5%					
5	(I.R.) 绝缘电阻	>10000MΩ	绝缘电阻必须在 500VDC 条件下充电 60±5 秒后进行测试。				
6	引脚与引脚之间	没有击穿或飞弧。	<p>电容在被表 1 的测试电压施加两导线间 60 秒后不被破坏。（充放电流不大于 50mA）</p> <p style="text-align: center;">&lt;表 1&gt;</p> <table border="1" style="margin-left: auto; margin-right: auto;"> <tr> <th>型号</th> <th>测试电压</th> </tr> <tr> <td>X1Y1</td> <td>AC4000V (r. m. s.)</td> </tr> </table> <p style="text-align: center;">建议电压爬升时间 0.3S 以上</p>	型号	测试电压	X1Y1	AC4000V (r. m. s.)
	型号	测试电压					
X1Y1	AC4000V (r. m. s.)						
耐电压	引脚与本体之间	没有击穿或飞弧。	<p>首先，将电容器的端子拧在一起，然后如右图所示，将金属箔包住电容器离端子 3-4mm 的本体，接着将电容器插入盛着直径为 1mm 的金属球的容器中，最后施加如表 2 所示的 AC 电压 60 秒。</p> <div style="text-align: right;">  </div> <p style="text-align: center;">&lt;表 2&gt;</p> <table border="1" style="margin-left: auto; margin-right: auto;"> <tr> <th>Type</th> <th>Test Voltage</th> </tr> <tr> <td>X1Y1</td> <td>AC4000V (r. m. s.)</td> </tr> </table> <p style="text-align: center;">建议电压爬升时间 0.3S 以上</p>	Type	Test Voltage	X1Y1	AC4000V (r. m. s.)
Type	Test Voltage						
X1Y1	AC4000V (r. m. s.)						

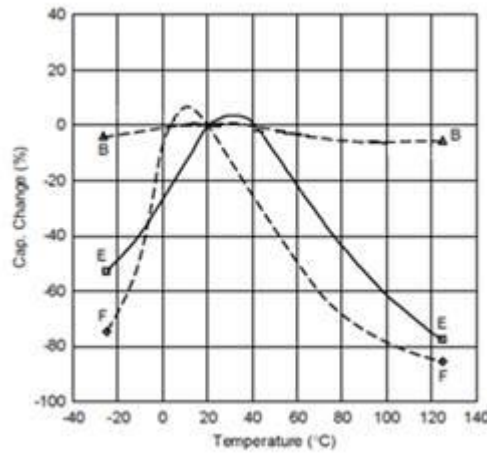
## 10.4 可靠性试验

No.	项目	标准	试验方法	
1	可焊性	引线表面要求95%以上面积覆盖焊锡	焊锡温度：245±3℃ 浸渍时间：3±0.3秒 焊料成份：Sn98Ag2。	
2	耐焊接热	外观	如图所示，导线浸入离导线根部1.5-2.0mm处、锡温为260±5℃中10.0±0.5秒。 预处理： 电容器必须先贮存在85±2℃条件下1小时，然后在室温下存放24±2小时，再进行初始测量。 试验后处理： 电容必须存放在室温下1-2小时。 <div style="text-align: right; margin-top: 10px;">  </div>	
		电容量变化率		在±10%范围内
		耐电压		见10.3[基本特性]项目6
3	振动	外观	将电容器导线焊稳和调整振动频率范围为10-55Hz、总振幅为1.5mm，振动从10Hz到55Hz，然后再回到10Hz，大约1分钟。 总时间六个小时，每两小时在相互垂直方向来回三次。	
		容量		在允差范围内
		D. F. 损耗角正切		B(Y5P)/E(Y5U)/F(Y5V)：D. F. ≤2.5%
4	稳态湿热	外观	电容保持在温度为40±2℃、相对湿度为90-95%条件下500±12小时。 试验后处理： 电容必须贮存在室温条件下1至2小时。	
		容量变化率		B(Y5P)/E(Y5U)/F(Y5V)：≤±15%
		绝缘电阻		>5000MΩ
		耐电压		见10.3[基本特性]项目6
5	耐湿负荷	外观	电容保持在温度为40±2℃、相对湿度为90-95%条件下施加额定电压500±12小时。 试验后处理： 电容必须贮存在室温条件下1至2小时。	
		容量变化率		B(Y5P)/E(Y5U)/F(Y5V)：≤±15%
		绝缘电阻		>5000MΩ
		耐电压		见10.3[基本特性]项目6

No.	项 目	标 准	试 验 方 法																												
6	耐久性	外观	没有可见损伤																												
		电容量变化率	在±20%范围内																												
		I. R. 绝缘电阻	>5000MΩ																												
		耐电压	见10.3[基本特性]项目6																												
			尖峰电压： 每个供试验电容必须承受8KVDC尖峰电压三次，然后再进行寿命试验。 																												
			使用下表所要求的电压在125+2/-0℃和相对湿度不超过50%的条件下1000+48/-24小时。 <table border="1" style="margin-left: auto; margin-right: auto;"> <tr><th colspan="2">使用电压</th></tr> <tr><td>1.7*U<sub>R</sub></td><td>另在每小时将电压增加AC1000V, 时间0.1秒。</td></tr> </table> 试验后处理： 电容必须贮存在室温条件下1至2小时。	使用电压		1.7*U <sub>R</sub>	另在每小时将电压增加AC1000V, 时间0.1秒。																								
使用电压																															
1.7*U <sub>R</sub>	另在每小时将电压增加AC1000V, 时间0.1秒。																														
7	阻燃性试验	测试的电容器施加火焰的时间不得超出表中规定的的数据，燃烧的滴落物或落下灼热部分不应使面中纸烧着。	测试的电容器应固定在最有助燃烧的火焰位置处，每个样品应在火焰中暴露一次，具体如下 B 级要求；																												
			<table border="1" style="width: 100%; text-align: center;"> <tr> <th rowspan="2">焰 燃 等 级</th> <th colspan="4">电容器体积 (mm<sup>3</sup>) 施加火焰时间 (S)</th> <th rowspan="2">最大 燃烧 时间 (S)</th> </tr> <tr> <th>体积 &lt; 250</th> <th>250 &lt;= 体积 &lt;= 500</th> <th>500 &lt; 体积 &lt;= 1750</th> <th>体积 &gt; 1750</th> </tr> <tr> <td>A</td> <td>15</td> <td>30</td> <td>60</td> <td>120</td> <td>3</td> </tr> <tr> <td>B</td> <td>10</td> <td>20</td> <td>30</td> <td>60</td> <td>10</td> </tr> <tr> <td>C</td> <td>5</td> <td>10</td> <td>20</td> <td>30</td> <td>30</td> </tr> </table>	焰 燃 等 级	电容器体积 (mm <sup>3</sup> ) 施加火焰时间 (S)				最大 燃烧 时间 (S)	体积 < 250	250 <= 体积 <= 500	500 < 体积 <= 1750	体积 > 1750	A	15	30	60	120	3	B	10	20	30	60	10	C	5	10	20	30	30
			焰 燃 等 级		电容器体积 (mm <sup>3</sup> ) 施加火焰时间 (S)					最大 燃烧 时间 (S)																					
				体积 < 250	250 <= 体积 <= 500	500 < 体积 <= 1750	体积 > 1750																								
A	15	30	60	120	3																										
B	10	20	30	60	10																										
C	5	10	20	30	30																										
如右图所示，固定电容器的本体，使电容器每支导线均承受10N垂直力，保持10±1秒钟。 																															
电容器导线应承受5N重量，然后向外弯折成90°，然后回复到原来位置；接着往反方向弯折90°，再复原；弯折一次2-3秒钟。																															
9	温度快速变化	外观	无可见损伤																												
		电容量变化率	B(Y5P)/E(Y5U): ±20%; F(Y5V): ±30%。																												
		D. F. 损耗角正切	B(Y5P)/E(Y5U): D. F. ≤5.0% F(Y5V): D. F. ≤7.5%																												
		I. R. 绝缘电阻	>5000MΩ																												
		耐电压	见10.3[基本特性]项目6																												
			电容器应按下表的顺序试验（为一个循环），连续承受5次循环。 <table border="1" style="margin-left: auto; margin-right: auto;"> <tr><th colspan="3">温度循环</th></tr> <tr><th>顺序</th><th>(°C)</th><th>(min)</th></tr> <tr><td>1</td><td>-40 +0/-3</td><td>30</td></tr> <tr><td>2</td><td>+25 +0/-3</td><td>3</td></tr> <tr><td>3</td><td>125 +3/-0</td><td>30</td></tr> <tr><td>4</td><td>+25 +0/-3</td><td>3</td></tr> </table> [预处理]: 电容器必须先贮存在85±2℃条件下1小时，然后在室温下存放24±2小时，再进行初始测量。 [试验后处理]: 电容必须贮存在室温条件下24±2小时。	温度循环			顺序	(°C)	(min)	1	-40 +0/-3	30	2	+25 +0/-3	3	3	125 +3/-0	30	4	+25 +0/-3	3										
温度循环																															
顺序	(°C)	(min)																													
1	-40 +0/-3	30																													
2	+25 +0/-3	3																													
3	125 +3/-0	30																													
4	+25 +0/-3	3																													

编 号	STE-WI-002-10	制订日期	2023 年 05 月 03 日
发行版次	V 1.0	页 次	第 12 页 共 14 页

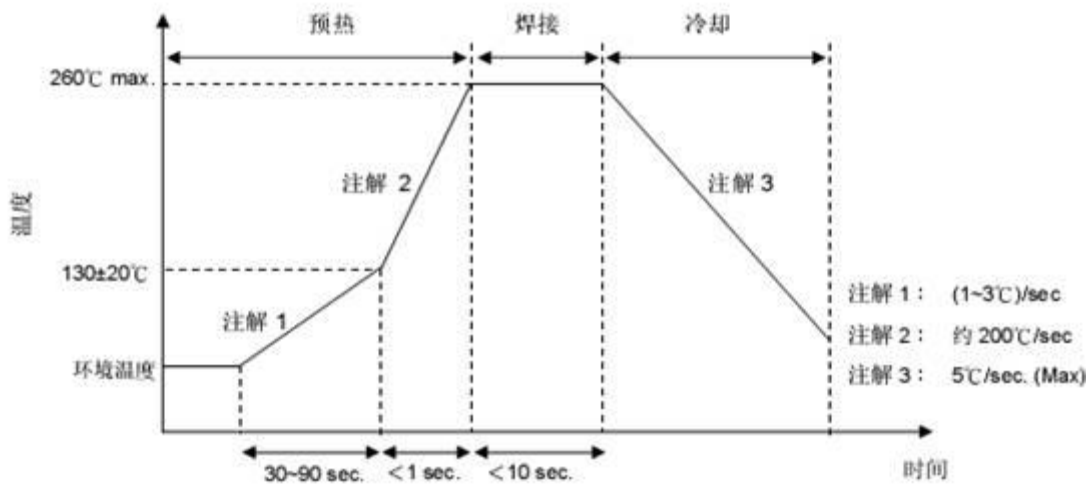
## 十一、温度特性曲线图



注：B 表示是 Y5P；E 表示是 Y5U；F 表示的是 Y5V。

## 十二、焊接条件

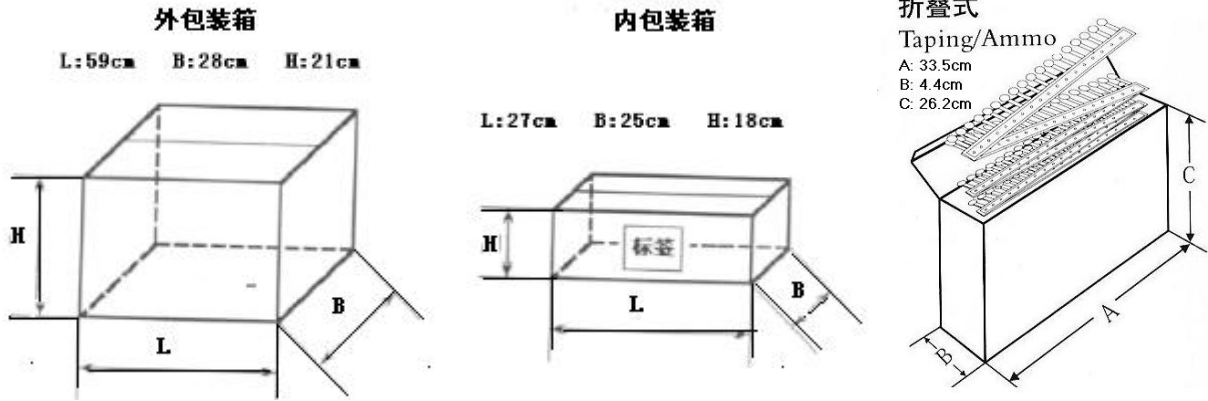
### 波峰焊曲线



### 烙铁重工焊接条件

项目	条件
烙铁头部温度	360°C (max.)
焊接时间	3 sec (max.)
焊接位置与涂装层距离	2 mm (min.)

### 十三、包装示意图



包装数量:

散件	P=5	长脚/短脚 $\Phi \leq 13$	1000
		短脚 长脚 $\Phi > 13$	500
	P=7.5	长脚/短脚 $\Phi \leq 8$	1000
		短脚 长脚 $\Phi > 8$	500
	P=10	(短脚) $\Phi < 14$	1000
		长脚 $\Phi < 14$	500
		长脚 $14 \leq \Phi < 17$	250
		短脚 $14 \leq \Phi < 17$	500
		长脚 /短脚 $\Phi \geq 17$	250
	编带	P=5 片径 8 以下	
P=5 片径 8-9(包含)厚度 $\leq 90$		1500	
P=7.5		1000	
P=10		1000	
Y 电容		1000	

注：以上仅供参考，具体尺寸、包装数量以实际为准。



## 安规陶瓷电容器-CD 系列(Y1-500VAC)

编 号	STE-WI-002-10	制订日期	2023 年 05 月 03 日
发行版次	V 1.0	页 次	第 14 页 共 14 页

### 十四、注意事项

#### 14.1 保管与使用条件

请勿将电容器存放在腐蚀性气体中，尤其是存在氯气、硫气、酸、碱、盐等的场所，同时应防潮；在对本产品进行清洗、覆膜或封膜前，请先在指定设备上测试经清洗、覆膜或封膜的产品性能，以确定上述过程不会影响产品质量；电容器应存放在温度及相对湿度分别不超出 35℃ 及 70% 范围的场所；请在 1 年内使用。

#### 14.2 工作温度与自生热

电容器的表面温度应保持在额定工作温度范围的上限以下，务必考虑到电容器自身发出的热量。电容器在高频电流、冲击电流等使用时可能会因介电损耗发出自生热。外加电压应使自生热等负荷在 25℃ 周围温度条件下不超过 20℃ 范围。测量时应使用  $\phi 0.1\text{mm}$  小热容量的 (K) 的热电偶，而且电容器不应受到其它元件的散热或周围温度波动影响。过热可能会导致电容器特性及可靠性下降。

#### 14.3 焊接与安装

##### 14.3-1 振荡与冲击

使用时请勿使电容器或引线受到过度冲击或振荡。

##### 14.3-2 焊接

将该产品焊接在 PCB/PWB 上时，不应超出电容器的耐焊热性规格。本产品过热会使内部接点锡焊料熔化，导致温度骤变，从而造成陶瓷元件产生裂纹。当使用烙铁焊接电容器时，应遵循以下条件。

烙铁头温度：最高 400℃

烙铁功率：最大 50W

焊接时间：最多 3.5 秒

##### 14.3-3 结合、树脂封膜和涂层

在对本产品进行结合、封膜或涂层前，请先在指定设备上测试经结合、封膜或涂层的产品的性能，以确定上述过程不会影响电容器质量。如果粘合剂、封膜树脂和含有(乙酸乙酯、甲乙酮和甲苯等)成分的有机溶剂的施加量以及干燥 / 硬化状态不当，则电容器的表面树脂涂层会受到有机溶剂侵害，从而导致短路。粘合剂、封膜树脂和有机溶剂的厚度变化也会造成电容器表面树脂涂层和陶瓷元件在温度周期变化过程中产生裂纹。



## X-ON Electronics

Largest Supplier of Electrical and Electronic Components

*Click to view similar products for [Safety Capacitors](#) category:*

*Click to view products by [SLKORMICRO](#) manufacturer:*

Other Similar products are found below :

[B32022B3223K026](#) [B32912A3104K026](#) [B81123C1102M003](#) [MKPY2-.02230020P15](#) [46KN333000M1M](#) [46KN422000P0M](#)  
[46KR422000M1K](#) [MP2683KGC2XLC](#) [MP2124KGC3XLC](#) [MP2684KGD4XLC](#) [MP2474KGE1XLC](#) [46KF268000M1M](#) [46KI3150NDM2M](#)  
[PHE840MD6220MD13R30](#) [PHE840MY6470MD14R06](#) [PHE845VD5470MR06](#) [R463N4100ZAM1K](#) [MKPX2R-1/400/10P27](#)  
[YP500101K040B20C2P](#) [YU0AH222M090DAMD0B](#) [LS1808N102K302NX080TM](#) [CY1471KE1IEB46X2A2](#) [CY1222ME5IEE48O2A2](#)  
[MPX474K31DTEV158G0](#) [Y2560K-D1I-B4-AC250V](#) [HMF222MG3BW](#) [CY1471ME19EE45W2A2](#) [MPX104K31D2KN158HF](#)  
[MPX224K31D2KN158G0](#) [PX104K2W1502](#) [C47S1472K60C000](#) [MP2224K32C5J6LC](#) [H102M050FQ55250L750A](#) [MP2474K32D6R8LC](#)  
[MP2224K32C3J6LC](#) [MP2104K32C3J6LC](#) [PX334K2C1006](#) [YU0AC222M080L20C7B](#) [MP2473K27B2X6LC](#) [MP2224K32D4J8LC](#)  
[MP2684K32D6T8LC](#) [ST3Y1Y5U332M500VAC](#) [ST3Y1Y5V472M500VAC](#) [MP2474K32D4X8LC](#) [MP2474K32D4J8LC](#)  
[YU0AH332M110L4EB0B](#) [CY1681ME1IEE45S2A2](#) [Y1120K-E1I-B4-AC400V](#) [MP2154K32D2R8LC](#) [ST1Y1Y5V222M500VAC](#)