

安规陶瓷电容器-CD 系列(Y1-500V) 规格书

特点

- 电容器容量范围从 100pF 到 4700pF。
- 工作温度：-40℃~125℃
- 储存温度：15℃~35℃
- 抑制电源电磁干扰用电容器具有高介电系数的陶瓷介质和阻燃的环氧树脂封装。

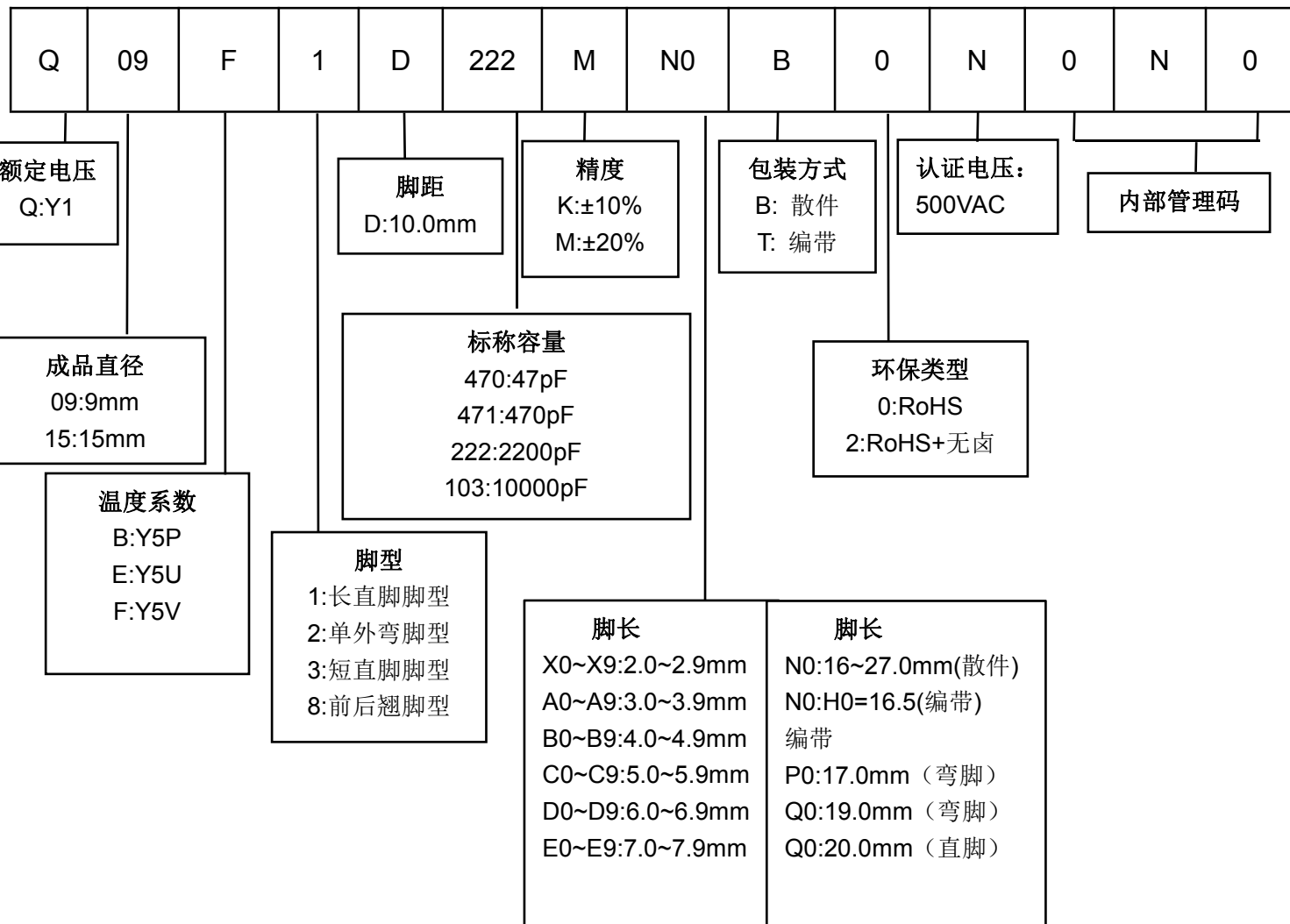
用途

■ 适用于电子设备的电源电路噪音压制电路中，也可用作天线耦合跨接和旁路电路中，是一种用作交流线路滤波器以及开关电源和交流转换器初级一次级耦合的 X/Y 等级电容器。

安规认证

国家	认证标志	标准号	证书号	容量范围	额定电压
美国 加拿大		UL60384-14	E208107	100~4700pF	X1Y1: 500VAC
中国		IEC60384-14:2013 +AMD1:2016	CQC19001213616	100~4700pF	
德国		En 60384-14:2017-04	40025754	100~4700pF	
欧盟		En 60384-14:2017-04	40025754	100~4700pF	

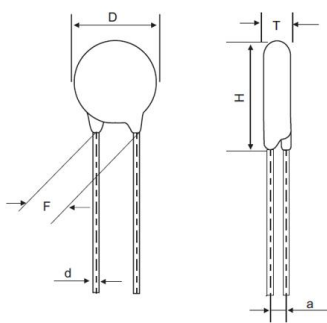
料号编码原则



技术要求

容量 (C) 和介质损耗测试条件	25℃、1KHz、1Vrms
介质损耗	≤2.5%
额定电压	500VAC
耐电压	4000VAC
绝缘电阻	IR≥10000MΩ
材质	Y5P、Y5U、Y5V

外观尺寸 (mm) 和安规认证

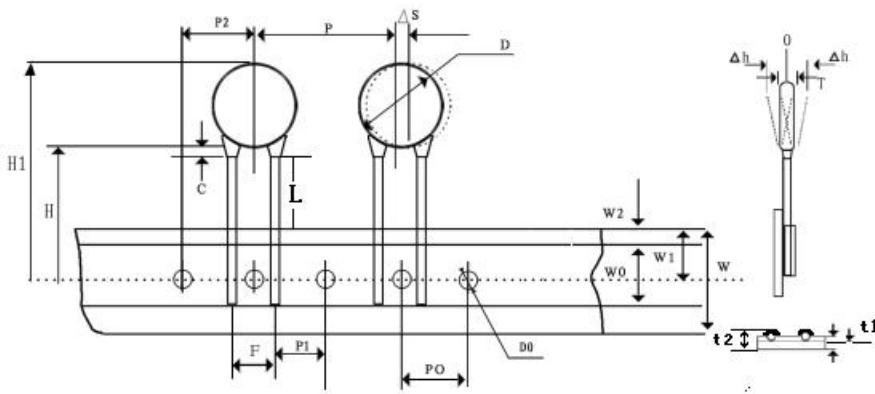
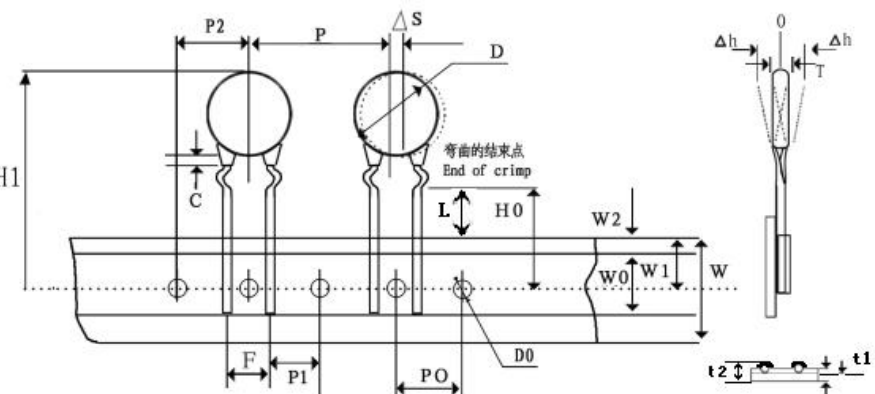
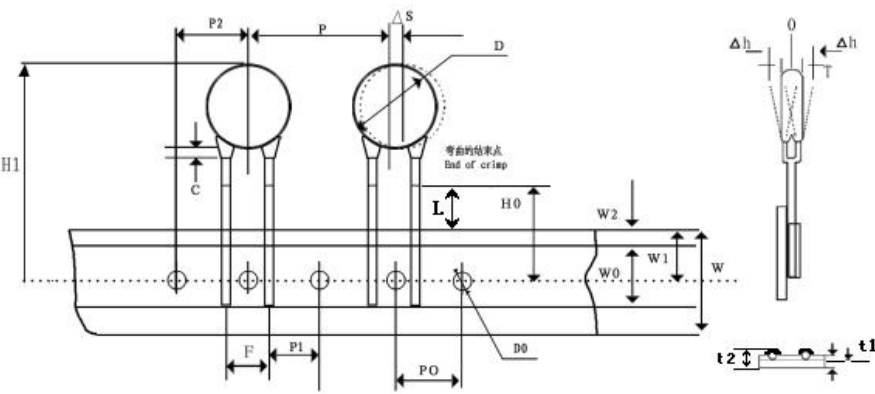


规格	尺寸 (mm)				安规认证			
	D Max.	T Max.	F±0.5	d±0.05	CQC	VDE	UL/cUL	ENEC
Y1-Y5P-101K	7.0	4.0	10.0	0.6	√	√	√	√
Y1-Y5P-151K	7.0	5.0	10.0	0.6	√	√	√	√
Y1-Y5P-221K	7.0	5.0	10.0	0.6	√	√	√	√
Y1-Y5P-331K	8.5	5.0	10.0	0.6	√	√	√	√
Y1-Y5P-471K	9.0	5.0	10.0	0.65	√	√	√	√
Y1-Y5P-561K	10.0	5.0	10.0	0.65	√	√	√	√
Y1-Y5P-681K	10.0	5.0	10.0	0.65	√	√	√	√
Y1-Y5P-102K	12.0	5.5	10.0	0.65	√	√	√	√
Y1-Y5U-331K	7.0	5.0	10.0	0.6	√	√	√	√
Y1-Y5U-471K	7.0	5.0	10.0	0.6	√	√	√	√
Y1-Y5U-561K	8.0	5.0	10.0	0.6	√	√	√	√
Y1-Y5U-102M	8.0	5.0	10.0	0.6	√	√	√	√
Y1-Y5U-152M	10.0	5.0	10.0	0.65	√	√	√	√
Y1-Y5U-222M	11.0	5.0	10.0	0.65	√	√	√	√
Y1-Y5U-332M	13.5	5.5	10.0	0.65	√	√	√	√
Y1-Y5U-472M	15.5	5.5	10.0	0.65	√	√	√	√
Y1-Y5V-102M	7.0	5.0	10.0	0.6	√	√	√	√
Y1-Y5V-152M	8.0	5.0	10.0	0.6	√	√	√	√
Y1-Y5V-222M	9.0	5.0	10.0	0.65	√	√	√	√
Y1-Y5V-332M	11.5	5.5	10.0	0.65	√	√	√	√
Y1-Y5V-472M	12.5	5.5	10.0	0.65	√	√	√	√

脚型、脚长说明

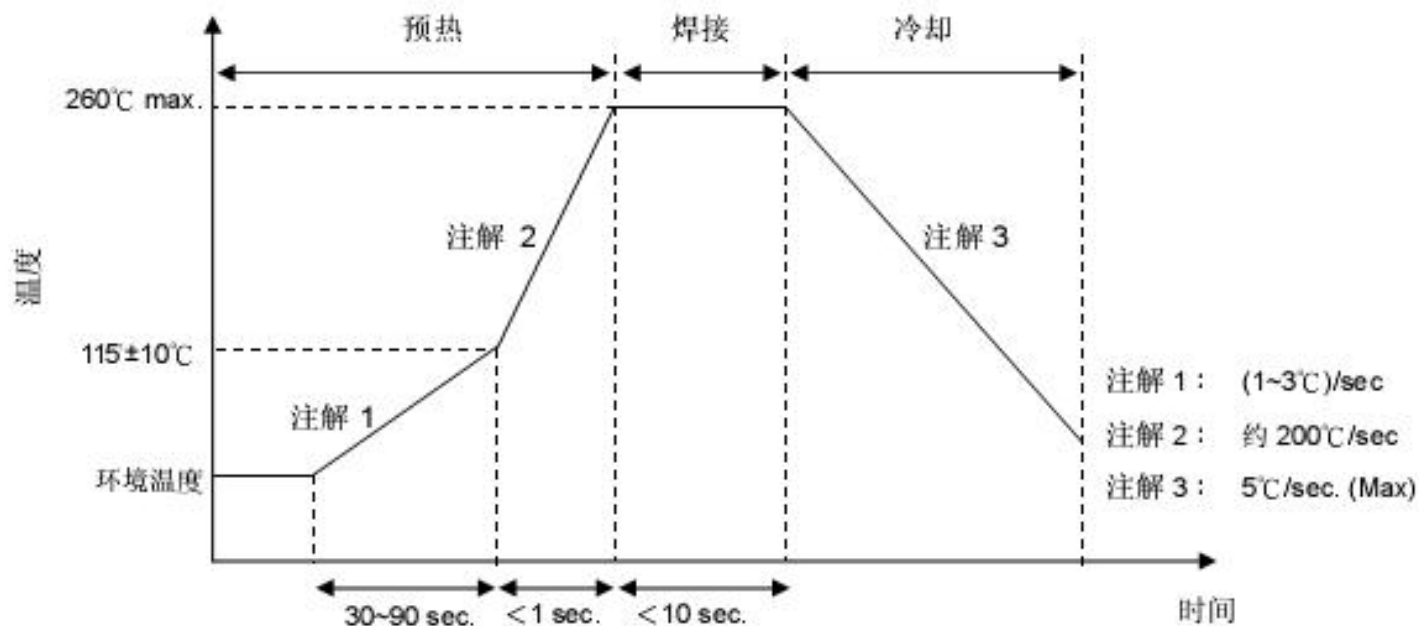
脚型	图示	脚长 L (mm)	包封脚脚长 C (mm)	高度 H (mm)
长直脚脚型		16.0 min	$C \leq 2.5$ (成品直径 ≤ 10) $C \leq 3.0$ (成品直径 > 10)	/
短直脚脚型		$2.5 \leq L < 6.0$: ± 0.5 $6.0 \leq L \leq 10$: ± 1.0	$C \leq 2.5$ (成品直径 ≤ 10) $C \leq 3.0$ (成品直径 > 10)	/
单外弯脚型		$2.5 \leq L < 6.0$: ± 0.5 $6.0 \leq L \leq 10$: ± 1.0	包封脚不超过弯点	5.0 Max
前后翘脚型		$2.5 \leq L < 6.0$: ± 0.5 $6.0 \leq L \leq 10$: ± 1.0	包封脚不超过弯点	4.0 Max

编带尺寸 (mm)

图示		代码	P=10.0		
 <p>直脚脚型</p>		Po	12.7±0.3		
		P	25.4±1.0		
		P1	7.7±0.7		
 <p>单外弯脚型</p>		P2	12.7±1.3		
		Δh	0±2.0		
		W	18.0 +1.5/-1.0		
 <p>前后翘脚型</p>		Wo	10.5 Max		
		W1	9.0+0.75/-0.5		
		W2	3.0 Max		
<p>Do</p> <p>H (直脚脚型)</p>		Do	4.0±0.2		
		H (直脚脚型)	20+1.5/-1.0		
<p>Ho (弯脚脚型)</p>		Ho (弯脚脚型)	16.5&17.0&19.0 +1.5/-1.0		
		L	<table border="1"> <thead> <tr> <th>直脚脚型</th> <th>弯脚脚型</th> </tr> </thead> <tbody> <tr> <td>11.0 Max</td> <td>9.0 Max</td> </tr> </tbody> </table>	直脚脚型	弯脚脚型
直脚脚型	弯脚脚型				
11.0 Max	9.0 Max				
t1		t1	0.5±0.2		
t2		t2	1.7 Max		

焊接条件:

波峰焊曲线



烙铁重工焊接条件

项目	条件
烙铁头部温度	360°C (max.)
焊接时间	3 sec (max.)
焊接位置与涂装层距离	2 mm (min.)

X-ON Electronics

Largest Supplier of Electrical and Electronic Components

Click to view similar products for [Safety Capacitors](#) category:

Click to view products by [SLKORMICRO](#) manufacturer:

Other Similar products are found below :

[B32022B3223K026](#) [B32912A3104K026](#) [B81123C1102M003](#) [MKPY2-.02230020P15](#) [46KN333000M1M](#) [46KN422000P0M](#)
[46KR422000M1K](#) [MP2683KGC2XLC](#) [MP2124KGC3XLC](#) [MP2684KGD4XLC](#) [MP2474KGE1XLC](#) [46KF268000M1M](#) [46KI3150NDM2M](#)
[PHE840MD6220MD13R30](#) [PHE840MY6470MD14R06](#) [PHE845VD5470MR06](#) [R463N4100ZAM1K](#) [MKPX2R-1/400/10P27](#)
[YP500101K040B20C2P](#) [YU0AH222M090DAMD0B](#) [LS1808N102K302NX080TM](#) [CY1471KE1IEB46X2A2](#) [CY1222ME5IEE48O2A2](#)
[MPX474K31DTEV158G0](#) [Y2560K-D1I-B4-AC250V](#) [HMF222MG3BW](#) [CY1471ME19EE45W2A2](#) [MPX104K31D2KN158HF](#)
[MPX224K31D2KN158G0](#) [PX104K2W1502](#) [C47S1472K60C000](#) [MP2224K32C5J6LC](#) [H102M050FQ55250L750A](#) [MP2474K32D6R8LC](#)
[MP2224K32C3J6LC](#) [MP2104K32C3J6LC](#) [PX334K2C1006](#) [YU0AC222M080L20C7B](#) [MP2473K27B2X6LC](#) [MP2224K32D4J8LC](#)
[MP2684K32D6T8LC](#) [ST3Y1Y5U332M500VAC](#) [ST3Y1Y5V472M500VAC](#) [MP2474K32D4X8LC](#) [MP2474K32D4J8LC](#)
[YU0AH332M110L4EB0B](#) [CY1681ME1IEE45S2A2](#) [Y1120K-E1I-B4-AC400V](#) [MP2154K32D2R8LC](#) [ST1Y1Y5V222M500VAC](#)