

## 安规陶瓷电容器-CD 系列(Y1) 规格书

### 特点

- 电容器容量范围从 10pF 到 4700pF。
- 工作温度： -40℃~125℃
- 储存温度： 15℃~35℃
- 抑制电源电磁干扰用电容器具有高介电系数的陶瓷介质和阻燃的环氧树脂封装。

### 用途

■ 适用于电子设备的电源电路噪音压制电路中，也可用作天线耦合跨接和旁路电路中，是一种用作交流线路滤波器以及开关电源和交流转换器初级一次级耦合的 X/Y 等级电容器。

### 安规认证

国家	认证组织	标准号	证书号
美国/加拿大	 UL CUL	UL60384	E208107
韩国	 KTL	K60384-14	SU03031-7002
中国	 CQC	GB/T 6346.14-2015	CQC06001018610
德国	 VDE	En 60384-14	40025754
欧盟	 ENEC	En 60384-14	40025754
国际电工委员会	 IEC-CB	IEC 60384-14	US-21746-UL

## 料号编码原则

Q	09	F	1	D	222	M	N0	B	0	S	0	N	0
---	----	---	---	---	-----	---	----	---	---	---	---	---	---

额定电压  
Q:Y1

脚距  
D:10.0mm  
H:11.0MM  
Z:14.0mm

精度  
K:±10%  
M:±20%

包装方式  
B: 散件  
T: 编带

内部管理码

成品直径  
09:9mm  
15:15mm

标称容量  
470:47pF  
471:470pF  
222:2200pF  
103:10000pF

环保类型  
0:RoHS  
2:RoHS+无卤

温度系数  
S:SL  
B:Y5P  
E:Y5U  
F:Y5V

### 脚型

- 1:长直脚脚型
- 2:单外弯脚型
- 3:短直脚脚型
- 8:前后翘脚型

### 脚长

S0~S9:1.0~1.9mm  
X0~X9:2.0~2.9mm  
A0~A9:3.0~3.9mm  
B0~B9:4.0~4.9mm  
C0~C9:5.0~5.9mm  
D0~D9:6.0~6.9mm  
E0~E9:7.0~7.9mm

### 脚长

F0~F9:8.0~8.9mm  
G0~G9:9.0~9.9mm  
H0~H9:10.0~10.9mm  
J0~J9:11.0~11.9mm  
K0~K9:12.0~12.9mm  
L0~L9:13.0~13.9mm  
M0~M9:14.0~14.9mm

### 脚长

M0~M9:14.0~14.9mm  
N0:16~27.0mm(散件)  
N0:H0=16.5(编带)  
编带  
P0:17.0mm (弯脚)  
Q0:19.0mm (弯脚)  
Q0:20.0mm (直脚)

## 技术要求

电容量 (C) 和介质损耗测试条件	SL:25℃、1MHz、1Vrms Y5P/Y5U/Y5V:25℃、1KHz、1Vrms
介质损耗	≤2.5%
额定电压	400VAC、250VAC
耐电压	4000VAC
绝缘电阻	IR≥10000MΩ
温度特性	SL、Y5P、Y5U、Y5V

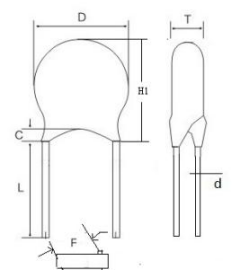
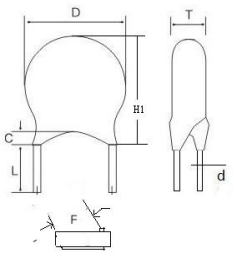
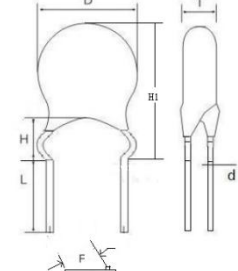
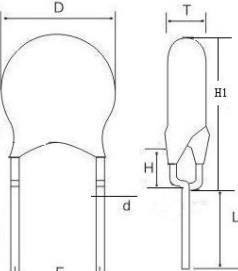
## 外观尺寸 (mm) 和安规认证



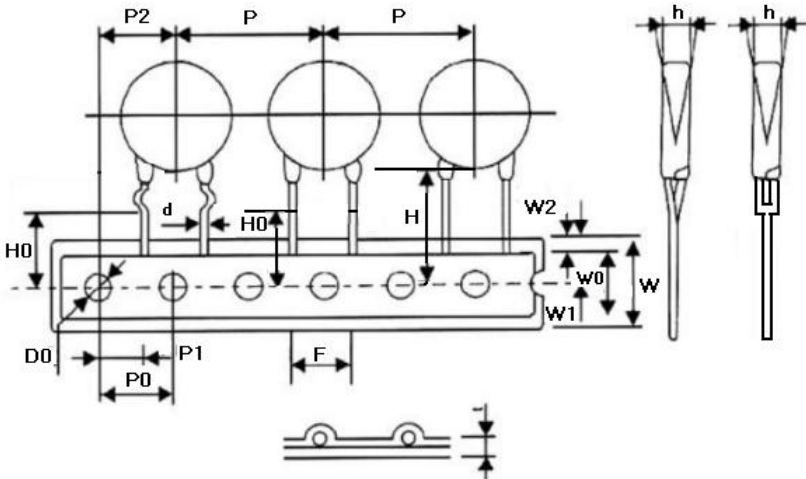
规格	尺寸 (mm)				安规认证				
	D Max.	T Max.	F±0.8	d±0.05	CQC	VDE	cUL (加拿大)	KTL	ENEC
Y1-SL-100K	7.0	4.0	10.0	0.6	√	√	√		√
Y1-SL-200K	7.0	4.0	10.0	0.6	√	√	√		√
Y1-SL-220K	7.0	4.0	10.0	0.6	√	√	√		√
Y1-SL-330K	7.0	4.0	10.0	0.6	√	√	√		√
Y1-SL-470K	8.0	4.0	10.0	0.6	√	√	√		√
Y1-SL-560K	8.0	4.0	10.0	0.6	√	√	√		√
Y1-SL-680K	9.0	4.0	10.0	0.6	√	√	√		√
Y1-SL-820K	9.5	4.0	10.0	0.6	√	√	√		√
Y1-Y5P-101K	7.0	4.0	10.0	0.6	√	√	√	√	√
Y1-Y5P-151K	7.0	5.0	10.0	0.6	√	√	√	√	√
Y1-Y5P-221K	7.0	5.0	10.0	0.6	√	√	√	√	√
Y1-Y5P-331K	8.5	5.0	10.0	0.6	√	√	√	√	√
Y1-Y5P-471K	9.0	5.0	10.0	0.65	√	√	√	√	√
Y1-Y5P-561K	10.0	5.0	10.0	0.65	√	√	√	√	√
Y1-Y5P-681K	10.0	5.0	10.0	0.65	√		√	√	
Y1-Y5P-102K	12.0	5.5	10.0	0.65	√	√	√	√	√
Y1-Y5U-331K	7.0	5.0	10.0	0.6	√	√	√	√	√
Y1-Y5U-471K	7.0	5.0	10.0	0.6	√	√	√	√	√
Y1-Y5U-561K	7.0	5.0	10.0	0.6	√	√	√	√	√
Y1-Y5U-102M	8.0	5.0	10.0	0.6	√	√	√	√	√
Y1-Y5U-152M	10.0	5.0	10.0	0.65	√	√	√	√	√
Y1-Y5U-222M	11.0	5.0	10.0	0.65	√	√	√	√	√
Y1-Y5U-332M	14.5	5.5	10.0	0.65	√	√	√	√	√
Y1-Y5U-472M	17.5	5.5	10.0	0.65	√	√	√	√	√
Y1-Y5V-102M	7.0	5.0	10.0	0.6	√	√	√	√	√
Y1-Y5V-152M	8.0	5.0	10.0	0.6	√	√	√	√	√
Y1-Y5V-222M	9.0	5.0	10.0	0.65	√	√	√	√	√

规格	尺寸 (mm)				安规认证				
	D Max.	T Max.	F±0.8	d±0.05	CQC	VDE	cUL (加拿大)	KTL	ENEC
Y1-Y5V-332M	11.0	5.5	10.0	0.65	√	√	√	√	√
Y1-Y5V-472M	12.0	5.5	10.0	0.65	√	√	√	√	√

## 脚型、脚长说明

脚型	图示	脚长 L (mm)	包封脚脚长 C (mm)	高度 H (mm)
长直脚脚型		16.0 min	① C ≤ 2.5mm (成品直径 < 12mm)  ② C ≤ 3.0mm (成品直径 ≥ 12mm)	/
短直脚脚型		① [2.5 ≤ L < 6.0] ± 0.5; ② [6.0 ≤ L ≤ 10] ± 1.0	① C ≤ 2.5mm (成品直径 < 12mm)  ② C ≤ 3.0mm (成品直径 ≥ 12mm)	/
单外弯脚型		① [2.5 ≤ L < 6.0] ± 0.5; ② [6.0 ≤ L ≤ 10] ± 1.0	包封脚不超过弯点	5.0mm Max
前后翘脚型		① [2.5 ≤ L < 6.0] ± 0.5; ② [6.0 ≤ L ≤ 10] ± 1.0	包封脚不超过弯点	4.0mm Max

## 编带尺寸 (mm)

图示	代码	P=10.0	
	Po	12.7±0.3	
	P	25.4±1.0	
	P1	7.7±0.7	
	P2	12.7±1.3	
	F	10.0±0.8	
	Δh	0±2.0	
	W	18.0 +1.5/-1.0	
	Wo	10.5 Max	
	W1	9.0+0.75/-0.5	
	W2	3.0 Max	
	Do	4.0±0.2	
	H	20+1.5/-1.0	
	Ho	16.5&17.0&19.0 +1.5/-1.0	
	L	直脚脚型	弯脚脚型
		11.0 Max	9.0 Max
	t1	0.5±0.2	
t2	1.7 Max		

## X-ON Electronics

Largest Supplier of Electrical and Electronic Components

*Click to view similar products for [Safety Capacitors](#) category:*

*Click to view products by [SLKORMICRO](#) manufacturer:*

Other Similar products are found below :

[B32022B3223K026](#) [B32912A3104K026](#) [B81123C1102M003](#) [MKPY2-.02230020P15](#) [46KN333000M1M](#) [46KN422000P0M](#)  
[46KR422000M1K](#) [MP1125KRE6RLC](#) [MP2683KGC2XLC](#) [MP2124KGC3XLC](#) [MP2684KGD4XLC](#) [MP2474KGE1XLC](#) [46KF268000M1M](#)  
[46KI3150NDM2M](#) [PHE840MD6220MD13R30](#) [PHE840MY6470MD14R06](#) [PHE845VD5470MR06](#) [R463N4100ZAM1K](#) [MKPX2R-](#)  
[1/400/10P27](#) [YP500101K040B20C2P](#) [YU0AH222M090DAMD0B](#) [LS1808N102K302NX080TM](#) [CY1471KE1IEB46X2A2](#)  
[CY1222ME5IEE48O2A2](#) [MPX474K31DTEV158G0](#) [Y2560K-D1I-B4-AC250V](#) [HMF222MG3BW](#) [CY1471ME19EE45W2A2](#)  
[MPX104K31D2KN158HF](#) [MPX224K31D2KN158G0](#) [PX104K2W1502](#) [MP2224K32C5J6LC](#) [H102M050FQ55250L750A](#)  
[MP2474K32D6R8LC](#) [MP2224K32C3J6LC](#) [MP2104K32C3J6LC](#) [PX334K2C1006](#) [YU0AC222M080L20C7B](#) [MP2473K27B2X6LC](#)  
[MP2224K32D4J8LC](#) [MP2684K32D6T8LC](#) [ST3Y1Y5U332M500VAC](#) [ST3Y1Y5V472M500VAC](#) [MP2474K32D4X8LC](#)  
[MP2474K32D4J8LC](#) [YU0AH332M110L4EB0B](#) [CY1681ME1IEE45S2A2](#) [Y1220J-E1I-B4-AC400V](#) [Y1120K-E1I-B4-AC400V](#)  
[MP2154K32D2R8LC](#)