

安规陶瓷电容器-CD 系列(Y1) 规格书

特点

- 电容器容量范围从 10pF 到 4700pF。
- 工作温度：-40℃~125℃
- 储存温度：15℃~35℃
- 抑制电源电磁干扰用电容器具有高介电系数的陶瓷介质和阻燃的环氧树脂封装。

用途

■ 适用于电子设备的电源电路噪音压制电路中，也可用作天线耦合跨接和旁路电路中，是一种用作交流线路滤波器以及开关电源和交流转换器初级一次级耦合的 X/Y 等级电容器。

安规认证

国家	认证组织	标准号	证书号
美国/加拿大	 UL CUL	UL60384	E208107
韩国	 KTL	K60384-14	SU03031-7002
中国	 CQC	GB/T 6346.14-2015	CQC06001018610
德国	 VDE	En 60384-14	40025754
欧盟	 ENEC	En 60384-14	40025754
国际电工委员会	 IEC-CB	IEC 60384-14	US-21746-UL

料号编码原则

Q	09	F	1	D	222	M	N0	B	0	S	0	N	0
---	----	---	---	---	-----	---	----	---	---	---	---	---	---

额定电压
Q:Y1

脚距
D:10.0mm
H:11.0MM
Z:14.0mm

精度
K:±10%
M:±20%

包装方式
B: 散件
T: 编带

内部管理码

成品直径
09:9mm
15:15mm

标称容量
470:47pF
471:470pF
222:2200pF
103:10000pF

环保类型
0:RoHS
2:RoHS+无卤

温度系数
S:SL
B:Y5P
E:Y5U
F:Y5V

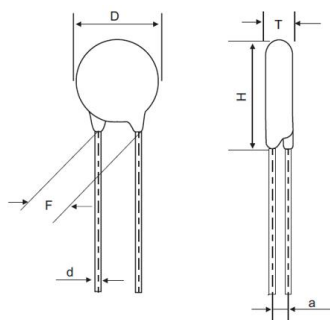
脚型
1:长直脚脚型
2:单外弯脚型
3:短直脚脚型
8:前后翘脚型

脚长	脚长	脚长
S0~S9:1.0~1.9mm	F0~F9:8.0~8.9mm	M0~M9:14.0~14.9mm
X0~X9:2.0~2.9mm	G0~G9:9.0~9.9mm	N0:16~27.0mm(散件)
A0~A9:3.0~3.9mm	H0~H9:10.0~10.9mm	N0:H0=16.5(编带)
B0~B9:4.0~4.9mm	J0~J9:11.0~11.9mm	编带
C0~C9:5.0~5.9mm	K0~K9:12.0~12.9mm	P0:17.0mm (弯脚)
D0~D9:6.0~6.9mm	L0~L9:13.0~13.9mm	Q0:19.0mm (弯脚)
E0~E9:7.0~7.9mm	M0~M9:14.0~14.9mm	Q0:20.0mm (直脚)

技术要求

电容量 (C) 和介质损耗测试条件	SL:25℃、1MHz、1Vrms Y5P/Y5U/Y5V:25℃、1KHz、1Vrms
介质损耗	≤2.5%
额定电压	400VAC、250VAC
耐电压	4000VAC
绝缘电阻	IR≥10000MΩ
温度特性	SL、Y5P、Y5U、Y5V

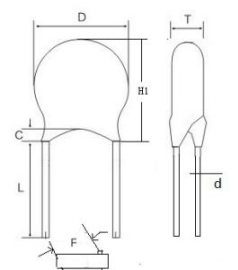
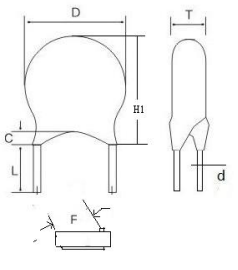
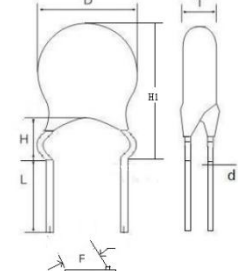
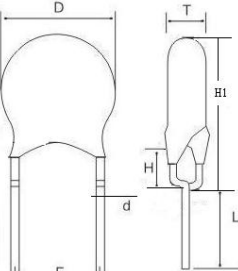
外观尺寸 (mm) 和安规认证



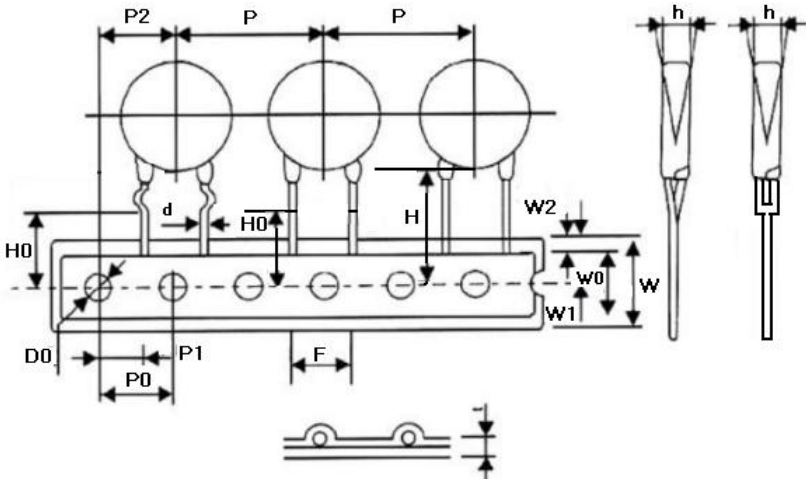
规格	尺寸 (mm)				安规认证				
	D Max.	T Max.	F±0.8	d±0.05	CQC	VDE	cUL (加拿大)	KTL	ENEC
Y1-SL-100K	7.0	4.0	10.0	0.6	√	√	√		√
Y1-SL-200K	7.0	4.0	10.0	0.6	√	√	√		√
Y1-SL-220K	7.0	4.0	10.0	0.6	√	√	√		√
Y1-SL-330K	7.0	4.0	10.0	0.6	√	√	√		√
Y1-SL-470K	8.0	4.0	10.0	0.6	√	√	√		√
Y1-SL-560K	8.0	4.0	10.0	0.6	√	√	√		√
Y1-SL-680K	9.0	4.0	10.0	0.6	√	√	√		√
Y1-SL-820K	9.5	4.0	10.0	0.6	√	√	√		√
Y1-Y5P-101K	7.0	4.0	10.0	0.6	√	√	√	√	√
Y1-Y5P-151K	7.0	5.0	10.0	0.6	√	√	√	√	√
Y1-Y5P-221K	7.0	5.0	10.0	0.6	√	√	√	√	√
Y1-Y5P-331K	8.5	5.0	10.0	0.6	√	√	√	√	√
Y1-Y5P-471K	9.0	5.0	10.0	0.65	√	√	√	√	√
Y1-Y5P-561K	10.0	5.0	10.0	0.65	√	√	√	√	√
Y1-Y5P-681K	10.0	5.0	10.0	0.65	√		√	√	
Y1-Y5P-102K	12.0	5.5	10.0	0.65	√	√	√	√	√
Y1-Y5U-331K	7.0	5.0	10.0	0.6	√	√	√	√	√
Y1-Y5U-471K	7.0	5.0	10.0	0.6	√	√	√	√	√
Y1-Y5U-561K	7.0	5.0	10.0	0.6	√	√	√	√	√
Y1-Y5U-102M	8.0	5.0	10.0	0.6	√	√	√	√	√
Y1-Y5U-152M	10.0	5.0	10.0	0.65	√	√	√	√	√
Y1-Y5U-222M	11.0	5.0	10.0	0.65	√	√	√	√	√
Y1-Y5U-332M	14.5	5.5	10.0	0.65	√	√	√	√	√
Y1-Y5U-472M	17.5	5.5	10.0	0.65	√	√	√	√	√
Y1-Y5V-102M	7.0	5.0	10.0	0.6	√	√	√	√	√
Y1-Y5V-152M	8.0	5.0	10.0	0.6	√	√	√	√	√
Y1-Y5V-222M	9.0	5.0	10.0	0.65	√	√	√	√	√

规格	尺寸 (mm)				安规认证				
	D Max.	T Max.	F±0.8	d±0.05	CQC	VDE	cUL (加拿大)	KTL	ENEC
Y1-Y5V-332M	11.0	5.5	10.0	0.65	√	√	√	√	√
Y1-Y5V-472M	12.0	5.5	10.0	0.65	√	√	√	√	√

脚型、脚长说明

脚型	图示	脚长 L (mm)	包封脚脚长 C (mm)	高度 H (mm)
长直脚脚型		16.0 min	① C ≤ 2.5mm (成品直径 < 12mm) ② C ≤ 3.0mm (成品直径 ≥ 12mm)	/
短直脚脚型		① [2.5 ≤ L < 6.0] ± 0.5; ② [6.0 ≤ L ≤ 10] ± 1.0	① C ≤ 2.5mm (成品直径 < 12mm) ② C ≤ 3.0mm (成品直径 ≥ 12mm)	/
单外弯脚型		① [2.5 ≤ L < 6.0] ± 0.5; ② [6.0 ≤ L ≤ 10] ± 1.0	包封脚不超过弯点	5.0mm Max
前后翘脚型		① [2.5 ≤ L < 6.0] ± 0.5; ② [6.0 ≤ L ≤ 10] ± 1.0	包封脚不超过弯点	4.0mm Max

编带尺寸 (mm)

图示	代码	P=10.0	
	Po	12.7±0.3	
	P	25.4±1.0	
	P1	7.7±0.7	
	P2	12.7±1.3	
	F	10.0±0.8	
	Δh	0±2.0	
	W	18.0 +1.5/-1.0	
	Wo	10.5 Max	
	W1	9.0+0.75/-0.5	
	W2	3.0 Max	
	Do	4.0±0.2	
	H	20+1.5/-1.0	
	Ho	16.5&17.0&19.0 +1.5/-1.0	
	L	直脚脚型	弯脚脚型
		11.0 Max	9.0 Max
t1	0.5±0.2		
t2	1.7 Max		

X-ON Electronics

Largest Supplier of Electrical and Electronic Components

Click to view similar products for [Safety Capacitors](#) category:

Click to view products by [SLKORMICRO](#) manufacturer:

Other Similar products are found below :

[B32022B3223K026](#) [B32912A3104K026](#) [B81123C1102M003](#) [MKPY2-.02230020P15](#) [46KN333000M1M](#) [46KN422000P0M](#)
[46KR422000M1K](#) [MP1125KRE6RLC](#) [MP2683KGC2XLC](#) [MP2124KGC3XLC](#) [MP2684KGD4XLC](#) [MP2474KGE1XLC](#) [46KF268000M1M](#)
[46KI3150NDM2M](#) [PHE840MD6220MD13R30](#) [PHE840MY6470MD14R06](#) [PHE845VD5470MR06](#) [R463N4100ZAM1K](#) [MKPX2R-](#)
[1/400/10P27](#) [YP500101K040B20C2P](#) [YU0AH222M090DAMD0B](#) [LS1808N102K302NX080TM](#) [CY1471KE1IEB46X2A2](#)
[CY1222ME5IEE48O2A2](#) [MPX474K31DTEV158G0](#) [Y2560K-D1I-B4-AC250V](#) [HMF222MG3BW](#) [CY1471ME19EE45W2A2](#)
[MPX104K31D2KN158HF](#) [MPX224K31D2KN158G0](#) [PX104K2W1502](#) [MP2224K32C5J6LC](#) [H102M050FQ55250L750A](#)
[MP2474K32D6R8LC](#) [MP2224K32C3J6LC](#) [MP2104K32C3J6LC](#) [PX334K2C1006](#) [YU0AC222M080L20C7B](#) [MP2473K27B2X6LC](#)
[MP2224K32D4J8LC](#) [MP2684K32D6T8LC](#) [ST3Y1Y5U332M500VAC](#) [ST3Y1Y5V472M500VAC](#) [MP2474K32D4X8LC](#)
[MP2474K32D4J8LC](#) [YU0AH332M110L4EB0B](#) [CY1681ME1IEE45S2A2](#) [Y1220J-E1I-B4-AC400V](#) [Y1120K-E1I-B4-AC400V](#)
[MP2154K32D2R8LC](#)