

## 安规陶瓷电容器-CD 系列(Y1) 规格书

### 特点

- 电容器容量范围从 10pF 到 4700pF。
- 工作温度： -40℃~125℃
- 储存温度： 15℃~35℃
- 抑制电源电磁干扰用电容器具有高介电系数的陶瓷介质和阻燃的环氧树脂封装。

### 用途

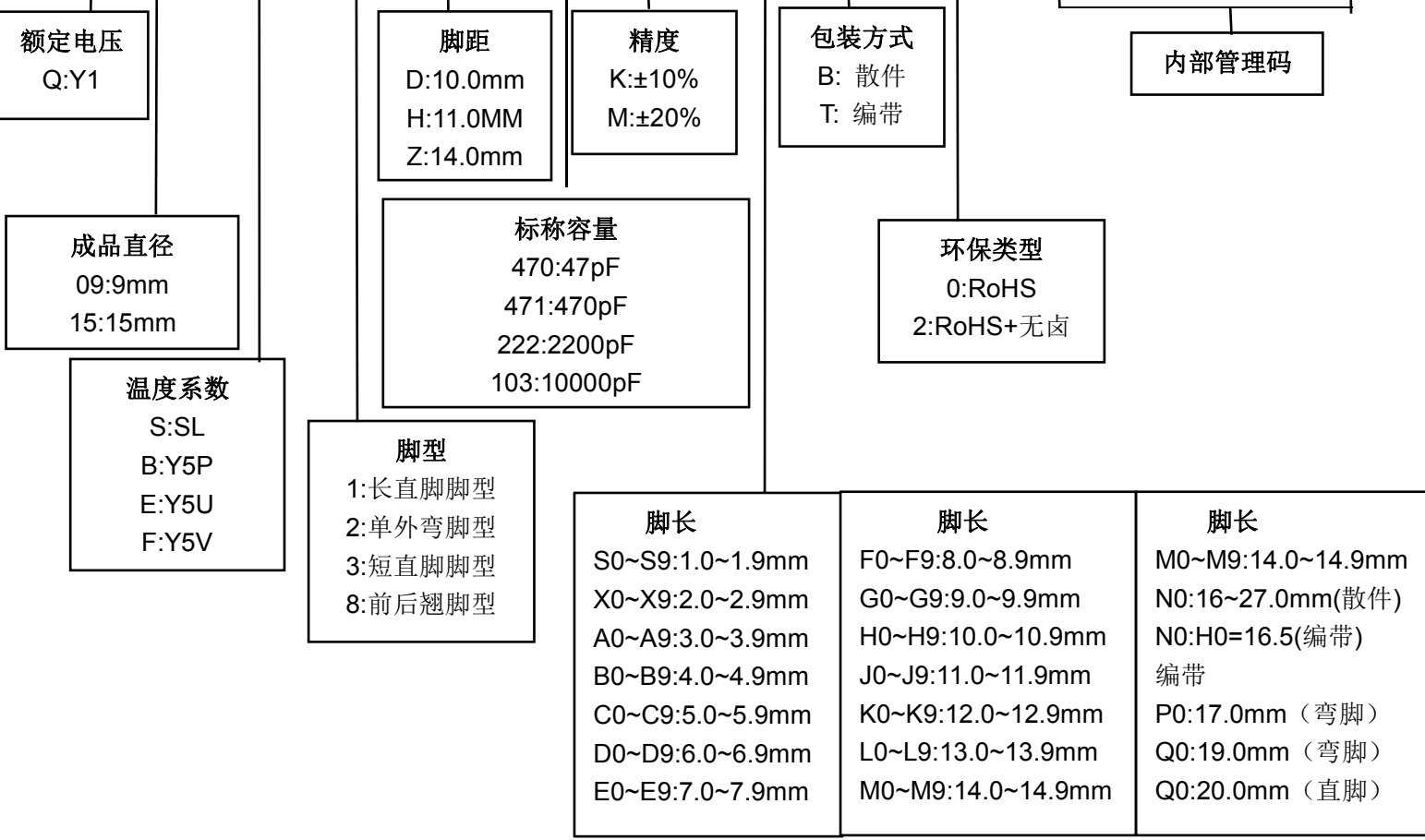
■ 适用于电子设备的电源电路噪音压制电路中，也可用作天线耦合跨接和旁路电路中，是一种用作交流线路滤波器以及开关电源和交流转换器初级一次级耦合的 X/Y 等级电容器。

### 安规认证

| 国家      | 认证组织  | 标准号               | 证书号            |
|---------|---|-------------------|----------------|
| 美国/加拿大  |  UL<br>CUL | UL60384           | E208107        |
| 韩国      |  KTL       | K60384-14         | SU03031-7002   |
| 中国      |  CQC       | GB/T 6346.14-2015 | CQC06001018610 |
| 德国      |  VDE       | En 60384-14       | 40025754       |
| 欧盟      |  ENEC      | En 60384-14       | 40025754       |
| 国际电工委员会 |  IEC-CB    | IEC 60384-14      | US-21746-UL    |

## 料号编码原则

|   |    |   |   |   |     |   |    |   |   |   |   |   |   |
|---|----|---|---|---|-----|---|----|---|---|---|---|---|---|
| Q | 09 | F | 1 | D | 222 | M | N0 | B | 0 | S | 0 | N | 0 |
|---|----|---|---|---|-----|---|----|---|---|---|---|---|---|



## 技术要求

|                   |   |
|-------------------|---|
| 电容量 (C) 和介质损耗测试条件 | SL:25℃、1MHz、1Vrms<br>Y5P/Y5U/Y5V:25℃、1KHz、1Vrms |
| 介质损耗              | ≤2.5%   |
| 额定电压              | 400VAC、250VAC                                   |
| 耐电压               | 4000VAC   |
| 绝缘电阻              | IR≥10000MΩ                                      |
| 温度特性              | SL、Y5P、Y5U、Y5V                                  |

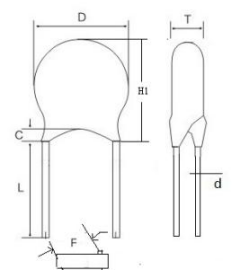
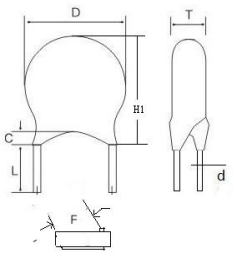
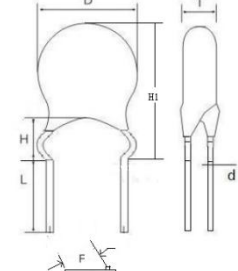
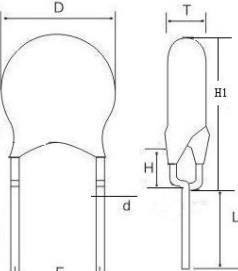
## 外观尺寸 (mm) 和安规认证



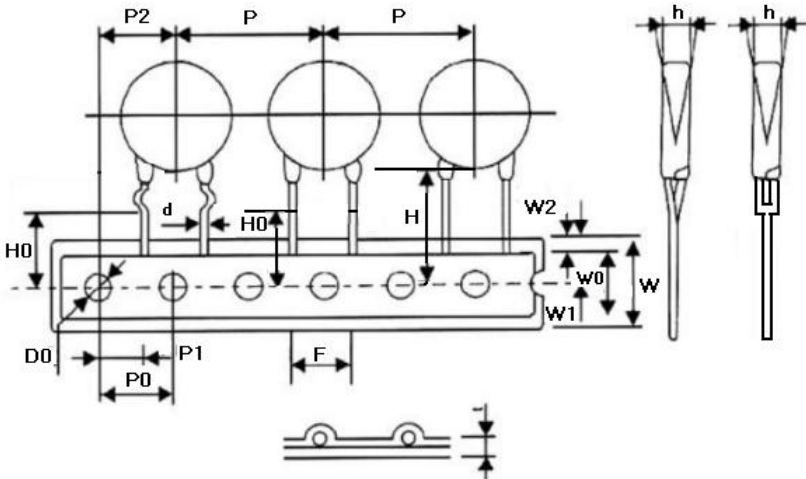
| 规格          | 尺寸 (mm) |        |       |        | 安规认证 |     |              |     |      |
|-------------|---------|--------|-------|--------|------|-----|--------------|-----|------|
|             | D Max.  | T Max. | F±0.8 | d±0.05 | CQC  | VDE | cUL<br>(加拿大) | KTL | ENEC |
| Y1-SL-100K  | 7.0     | 4.0    | 10.0  | 0.6    | √    | √   | √            |     | √    |
| Y1-SL-200K  | 7.0     | 4.0    | 10.0  | 0.6    | √    | √   | √            |     | √    |
| Y1-SL-220K  | 7.0     | 4.0    | 10.0  | 0.6    | √    | √   | √            |     | √    |
| Y1-SL-330K  | 7.0     | 4.0    | 10.0  | 0.6    | √    | √   | √            |     | √    |
| Y1-SL-470K  | 8.0     | 4.0    | 10.0  | 0.6    | √    | √   | √            |     | √    |
| Y1-SL-560K  | 8.0     | 4.0    | 10.0  | 0.6    | √    | √   | √            |     | √    |
| Y1-SL-680K  | 9.0     | 4.0    | 10.0  | 0.6    | √    | √   | √            |     | √    |
| Y1-SL-820K  | 9.5     | 4.0    | 10.0  | 0.6    | √    | √   | √            |     | √    |
| Y1-Y5P-101K | 7.0     | 4.0    | 10.0  | 0.6    | √    | √   | √            | √   | √    |
| Y1-Y5P-151K | 7.0     | 5.0    | 10.0  | 0.6    | √    | √   | √            | √   | √    |
| Y1-Y5P-221K | 7.0     | 5.0    | 10.0  | 0.6    | √    | √   | √            | √   | √    |
| Y1-Y5P-331K | 8.5     | 5.0    | 10.0  | 0.6    | √    | √   | √            | √   | √    |
| Y1-Y5P-471K | 9.0     | 5.0    | 10.0  | 0.65   | √    | √   | √            | √   | √    |
| Y1-Y5P-561K | 10.0    | 5.0    | 10.0  | 0.65   | √    | √   | √            | √   | √    |
| Y1-Y5P-681K | 10.0    | 5.0    | 10.0  | 0.65   | √    |     | √            | √   |      |
| Y1-Y5P-102K | 12.0    | 5.5    | 10.0  | 0.65   | √    | √   | √            | √   | √    |
| Y1-Y5U-331K | 7.0     | 5.0    | 10.0  | 0.6    | √    | √   | √            | √   | √    |
| Y1-Y5U-471K | 7.0     | 5.0    | 10.0  | 0.6    | √    | √   | √            | √   | √    |
| Y1-Y5U-561K | 7.0     | 5.0    | 10.0  | 0.6    | √    | √   | √            | √   | √    |
| Y1-Y5U-102M | 8.0     | 5.0    | 10.0  | 0.6    | √    | √   | √            | √   | √    |
| Y1-Y5U-152M | 10.0    | 5.0    | 10.0  | 0.65   | √    | √   | √            | √   | √    |
| Y1-Y5U-222M | 11.0    | 5.0    | 10.0  | 0.65   | √    | √   | √            | √   | √    |
| Y1-Y5U-332M | 14.5    | 5.5    | 10.0  | 0.65   | √    | √   | √            | √   | √    |
| Y1-Y5U-472M | 17.5    | 5.5    | 10.0  | 0.65   | √    | √   | √            | √   | √    |
| Y1-Y5V-102M | 7.0     | 5.0    | 10.0  | 0.6    | √    | √   | √            | √   | √    |
| Y1-Y5V-152M | 8.0     | 5.0    | 10.0  | 0.6    | √    | √   | √            | √   | √    |
| Y1-Y5V-222M | 9.0     | 5.0    | 10.0  | 0.65   | √    | √   | √            | √   | √    |

| 规格          | 尺寸 (mm) |        |       |        | 安规认证 |     |              |     |      |
|-------------|---------|--------|-------|--------|------|-----|--------------|-----|------|
|             | D Max.  | T Max. | F±0.8 | d±0.05 | CQC  | VDE | cUL<br>(加拿大) | KTL | ENEC |
| Y1-Y5V-332M | 11.0    | 5.5    | 10.0  | 0.65   | √    | √   | √            | √   | √    |
| Y1-Y5V-472M | 12.0    | 5.5    | 10.0  | 0.65   | √    | √   | √            | √   | √    |

## 脚型、脚长说明

| 脚型    | 图示  | 脚长 L (mm)                                | 包封脚脚长 C (mm)   | 高度 H (mm) |
|-------|---|--|--|-----------|
| 长直脚脚型 |    | 16.0 min                                 | ①C≤2.5mm<br>(成品直径 < 12mm)<br><br>②C≤3.0mm<br>(成品直径 ≥ 12mm) | /         |
| 短直脚脚型 |    | ①[2.5≤L < 6.0]±0.5;<br>②[6.0≤L ≤ 10]±1.0 | ①C≤2.5mm<br>(成品直径 < 12mm)<br><br>②C≤3.0mm<br>(成品直径 ≥ 12mm) | /         |
| 单外弯脚型 |   | ①[2.5≤L < 6.0]±0.5;<br>②[6.0≤L ≤ 10]±1.0 | 包封脚不超过弯点   | 5.0mm Max |
| 前后翘脚型 |  | ①[2.5≤L < 6.0]±0.5;<br>②[6.0≤L ≤ 10]±1.0 | 包封脚不超过弯点   | 4.0mm Max |

## 编带尺寸 (mm)

| 图示   | 代码      | P=10.0                      |            |
|--|---------|-----------------------------|------------|
|  | Po      | 12.7±0.3                    |            |
|  | P       | 25.4±1.0                    |            |
|  | P1      | 7.7±0.7                     |            |
|  | P2      | 12.7±1.3                    |            |
|  | F       | 10.0±0.8                    |            |
|  | Δh      | 0±2.0                       |            |
|  | W       | 18.0 +1.5/-1.0              |            |
|  | Wo      | 10.5 Max                    |            |
|  | W1      | 9.0+0.75/-0.5               |            |
|  | W2      | 3.0 Max                     |            |
|  | Do      | 4.0±0.2                     |            |
|  | H       | 20+1.5/-1.0                 |            |
|  | Ho      | 16.5&17.0&19.0<br>+1.5/-1.0 |            |
|  | L       | 直脚脚型                        | 弯脚脚型       |
|  |         | 11.0<br>Max                 | 9.0<br>Max |
| t1   | 0.5±0.2 |                             |            |
| t2   | 1.7 Max |                             |            |

## X-ON Electronics

Largest Supplier of Electrical and Electronic Components

*Click to view similar products for [Safety Capacitors](#) category:*

*Click to view products by [SLKORMICRO](#) manufacturer:*

Other Similar products are found below :

[B32022B3223K026](#) [B32912A3104K026](#) [46KI3470DQM1K](#) [B32913A3154K](#) [B81123C1102M003](#) [MKPY2-.02230020P15](#)  
[46KN333000M1M](#) [46KN422000P0M](#) [DE1E3KX222MJ4BN01F](#) [46KR422000M1K](#) [HUB2200-S](#) [46KF268000M1M](#) [46KI3150NDM2M](#)  
[PHE840MD6220MD13R30](#) [PHE840MY6470MD14R06](#) [PHE845VD5470MR06](#) [R463N4100ZAM1K](#) [MKPX2R-1/400/10P27](#)  
[YP500101K040B20C2P](#) [YU0AH222M090DAMD0B](#) [LS1808N102K302NX080TM](#) [CY1471KE1IEB46X2A2](#) [CY1222ME5IEE48O2A2](#)  
[MPX474K31DTEV158G0](#) [CY1471ME19EE45W2A2](#) [MPX104K31D2KN158HF](#) [MPX224K31D2KN158G0](#) [PX104K2W1502](#)  
[YU1AH222M090DASD0H](#) [C47S1472K60C000](#) [MP2224K32C5J6LC](#) [H102M050FQ55250L750A](#) [MP2474K32D6R8LC](#)  
[MP2224K32C3J6LC](#) [MP2104K32C3J6LC](#) [PX334K2C1006](#) [YU0AC222M080L20C7B](#) [MP2473K27B2X6LC](#) [MP2224K32D4J8LC](#)  
[MP2684K32D6T8LC](#) [ST3Y1Y5U332M500VAC](#) [ST3Y1Y5V472M500VAC](#) [MP2474K32D4X8LC](#) [MP2474K32D4J8LC](#)  
[YU0AH332M110L4EB0B](#) [CY1681ME1IEE45S2A2](#) [Y1220J-E1I-B4-AC400V](#) [Y1120K-E1I-B4-AC400V](#) [MP2154K32D2R8LC](#)  
[ST1Y1Y5V222M500VAC](#)