

# 中高压陶瓷电容器-HV 系列

## (500VDC-6.3KVDC) 规格书

### 特点

- 电容器容量范围从 100pF 到 100000pF。
- 工作温度:  $-25^{\circ}\text{C} \sim 85^{\circ}\text{C}$
- 储存温度:  $15^{\circ}\text{C} \sim 35^{\circ}\text{C}$
- 中、高压陶瓷电容器具有耐直流高压的特点。

### 用途

- 适用于高压旁路和耦合电路中，其中的低损耗高压圆片瓷介电容器具有较低的介质损耗，特别适合在电视接收面的行扫描等电路中使用。

## 料号编码原则

N	07	F	1	B	472	M	N0	B	0	S	0	N	0
---	----	---	---	---	-----	---	----	---	---	---	---	---	---

**额定电压**  
 L: 500VDC  
 N: 1KVDC  
 R: 2KVDC  
 S: 3KVDC  
 C: 3.15KVDC  
 Z: 3.5KVDC  
 T: 4KVDC  
 W: 5KVDC  
 A: 6KVDC  
 Y: 6.3KVDC

**脚距**

A: 2.5mm  
 B: 5.0mm  
 E: 7.5mm  
 D: 10.0mm

**精度**

C: ±0.25pF  
 D: ±0.5pF  
 J: ±5%  
 K: ±10%  
 M: ±20%  
 Z: -20/+80%

**包装方式**

B: 散件  
 T: 编带

**内部管理码**

**标称容量**

10: 100pF  
 100: 101pF  
 222: 2200pF  
 103: 10000pF

**环保类型**

0: RoHS  
 2: RoHS+无卤

**成品直径**

04: 4.0mm  
 05: 5.0mm  
 16: 16.0mm  
 C0: 5.0mm  
 C4: 5.4mm  
 C6: 5.6mm

**脚型**

1: 长直脚脚型  
 2: 单外弯脚型  
 3: 短直脚脚型  
 4: 内弯脚型  
 8: 前后翘脚型

**脚长**

S0~S9: 1.0~1.9mm  
 X0~X9: 2.0~2.9mm  
 A0~A9: 3.0~3.9mm  
 B0~B9: 4.0~4.9mm  
 C0~C9: 5.0~5.9mm  
 D0~D9: 6.0~6.9mm  
 E0~E9: 7.0~7.9mm

**脚长**

F0~F9: 8.0~8.9mm  
 G0~G9: 9.0~9.9mm  
 H0~H9: 10.0~10.9mm  
 J0~J9: 11.0~11.9mm  
 K0~K9: 12.0~12.9mm  
 L0~L9: 13.0~13.9mm  
 M0~M9: 14.0~14.9mm

**脚长**

M0~M9: 14.0~14.9mm  
 N0: 16~27.0mm(散件)  
 N0:H0=16.5(编带)  
 编带  
 P0: 17.0mm (弯脚)  
 Q0: 19.0mm (弯脚)  
 Q0: 20.0mm (直脚)

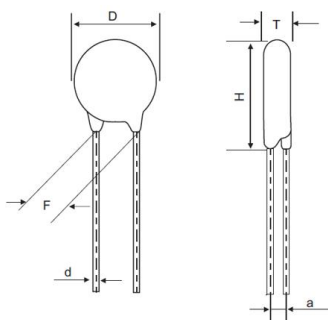
**温度系数**

A: NP0  
 S: SL  
 B: Y5P  
 E: Y5U  
 F: Y5V  
 Z: Z5V

## 技术要求

电容量 (C) 和介质损耗测试条件	SL/NP0: 25℃、1±0.1MHz、1.0Vrms Y5P/Y5U/Y5V/Z5V: 25℃、1±0.1MHz、1.0Vrms
介质损耗	SL/NP0: ≤0.15% Y5P/Y5U/Y5V/Z5V: ≤2.5%
额定电压	500VDC、1000VDC、2000VDC、3000VDC、4000VDC、5000VDC、6000VDC
耐电压	1.5U <sub>R</sub> +500V(DC)
绝缘电阻	SL/NP0: IR≥10000MΩ; Y5P/Y5U/Y5V/Z5V: IR≥4000MΩ
温度特性	SL、NP0、Y5P、Y5U、Y5V/Z5V

## 外形尺寸 (mm)



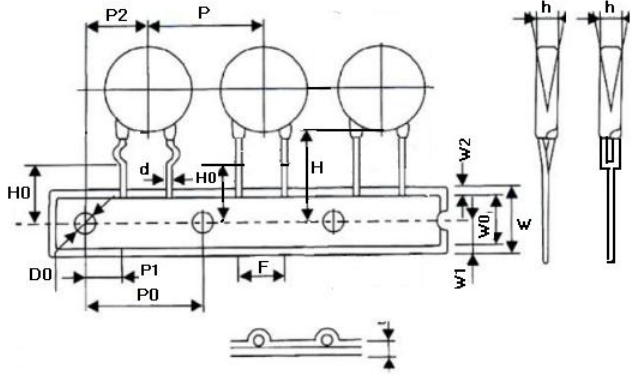
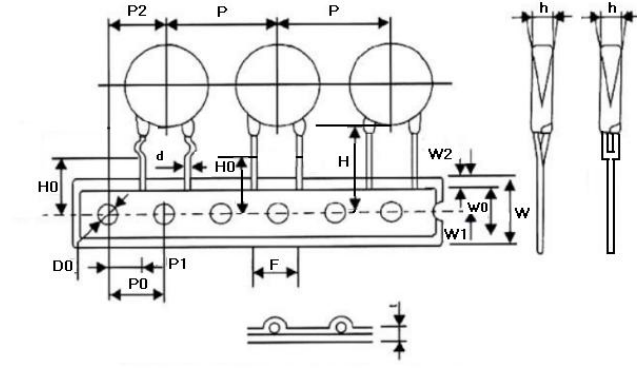
额定电压 (VDC)	电容温度特性组别					产品尺寸 (mm)		引线尺寸 (mm)			
	Y5P (B)	Y5U (E)	Y5V (F)	SL	NP0	D±1	T±1	F	d±0.05		
	标称电容器范围 (pF)										
500	100-1500	1500-2200	3300-4700	20-100	0.5-22	5.5	2.0	5.0±0.8	0.5		
	/	3300-4700	6800	/	/	6.5					
	2200	5600-6800	6800-10000	/	/	7.5					
	3300	10000	/	/	/	9.5					
	4700	/	20000-22000	/	/	10.5	2.5	7.5±0.8	0.6		
	10000	/	/	/	/	14.5					
	/	/	47000	/	/	17.0					
	/	/	100000	/	/	20.0					
1000	100-820	/	/	20-100	0.5-22	5.5	2.5	5.0±0.8	0.5		
	1000	/	/	/	/	6.0					
	/	1500-3300	4700-6800	/	/	6.5					
	1500-1800	4700-5600	/	/	/	7.5					
	2200-2700	/	10000	/	/	8.5					
	/	6800	15000	/	/	9.5					
	3300	10000	/	/	/	10.5					
	4700	/	/	/	/	11.5					
	/	/	20000-22000	/	/	13.0				7.5±0.8	0.6
	/	/	33000	/	/	15.0					
	10000	/	47000	/	/	17.5					
	/	/	100000	/	/	22.5					
2000	100-470	1000	1500-2200	/	/	6.0	2.5/3.0	5.0±0.8	0.5		
	560-820	/	3300	10-120	0.5-10	7.0					
	1000	2200	4700	/	/	8.0	3.0	7.5±0.8	0.6		
	1500	4700	6800	/	/	10.0					
	1800-2200	/	10000	/	/	11.0					
	2700	/	/	/	/	12.0					
	3300	/	/	/	/	13.0					
	4700	10000	20000-22000	/	/	14.5					

额定电压 (VDC)	电容温度特性组别					产品尺寸 (mm)		引线尺寸 (mm)	
	Y5P (B)	Y5U (E)	Y5V (F)	SL	NPO	D±1	T±1	F	d±0.05
	标称电容器范围 (pF)								
3000 3150	100-470	680-1000	1500	27-68	3-22	6.0	3.0/3.5	7.5±0.8	0.6
	270-680	/	2200	/	/	7.0	3.5		
	/	1500	3300	82	/	8.0			
	1000	2200	4700	/	/	9.0			
	/	3300	6800-10000	/	/	11.0		10.0 ±0.8	0.6/0.7
	/	4700	10000	/	/	13.0			
	/	10000	/	/	/	17.5			
	/	/	20000-22000	/	/	20.5			
4000	100-470	680-1000	1500	27-68	3-22	6.0	3.0/3.5	7.5±0.8	0.6
	270-680	/	2200	/	/	7.0	3.5		
	/	1500	3300	82	/	8.0			
	1000	2200	4700	/	/	9.0			
	/	3300	6800-10000	/	/	11.0		10.0 ±0.8	0.6/0.7
	/	4700	10000	/	/	13.0			
	/	10000	/	/	/	17.5			
	/	/	20000-22000	/	/	20.5			
5000	100-220	330-470	1000	/	/	6.0	3.5/4.5	10.0 ±0.8	0.6/0.7
	330	560-1000	1500	/	/	7.0	4.5		
	470	/	2200	/	/	8.0			
	560-680	1500	/	/	/	9.0			
	/	2200	3300	/	/	10.0			
	1000	/	4700	/	/	11.0			
	/	3300	/	/	/	13.5			
	/	4700	/	/	/	16.5			
6000 6300	100-220	330-470	1000	/	/	6.0		3.5/4.5	10.0 ±0.8
	330	560-1000	1500	/	/	7.0	4.5		
	470	/	2200	/	/	8.0			
	560-680	1500	/	/	/	9.0			
	/	2200	3300	/	/	10.0			
	1000	/	4700	/	/	11.0			
	/	3300	/	/	/	13.5			
	/	4700	/	/	/	16.5			

## 脚型、脚长说明

脚型	图示	脚长 L (mm)	包封脚长 C (mm)
长直脚脚型		16.0 min	① C ≤ 2.5mm (成品直径 < 12mm)  ② C ≤ 3.0mm (成品直径 ≥ 12mm)
短直脚脚型		① [2.5 ≤ L < 6.0] ± 0.5; ② [6.0 ≤ L ≤ 10] ± 1.0	① C ≤ 2.5mm (成品直径 < 12mm)  ② C ≤ 3.0mm (成品直径 ≥ 12mm)
单外弯脚型		① [2.5 ≤ L < 6.0] ± 0.5; ② [6.0 ≤ L ≤ 10] ± 1.0	包封脚不超过弯点
内弯脚型		① [2.5 ≤ L < 6.0] ± 0.5; ② [6.0 ≤ L ≤ 10] ± 1.0	包封脚不超过弯点
前后翘脚型		① [2.5 ≤ L < 6.0] ± 0.5; ② [6.0 ≤ L ≤ 10] ± 1.0	包封脚不超过弯点

## 编带尺寸 (mm)

图示	Fig.1		Fig.2				
	代码	P=5.0	P=7.5		P=10.0		
	Po	12.7±0.3	12.7±0.3	12.7±0.3			
	P	12.7±1.0	25.4±1.0	25.4±1.0			
	P1	3.85±0.7	8.95±0.7	7.7±0.7			
	P2	6.35±1.3	12.7±1.3	12.7±1.3			
	F	5±0.8	7.5±0.8	10.0±0.8			
	Δh	0±2.0	0±2.0	0±2.0			
	W	18.0+1.5/-1.0	18.0 +1.5/-1.0	18.0 +1.5/-1.0			
	Wo	10.5 Max	10.5 Max	10.5 Max			
	W1	9.0+0.75/-0.5	9.0+0.75/-0.5	9.0+0.75/-0.5			
	W2	3.0 Max	3.0 Max	3.0 Max			
	Do	4.0±0.2	4.0±0.2	4.0±0.2			
	H	20+1.5/-1.0	20+1.5/-1.0	20+1.5/-1.0			
	Ho	16.5&17.0&19.0 +1.5/-1.0	16.5&17.0&19.0 +1.5/-1.0	16.5&17.0&19.0 +1.5/-1.0			
	L	直脚 脚型	弯脚 脚型	直脚 脚型	弯脚 脚型	直脚 脚型	弯脚 脚型
		11.0 Max	9.0 Max	11.0 Max	9.0 Max	11.0 Max	9.0 Max
	t1	0.5±0.2	0.5±0.2	0.5±0.2			
	Fig.2 (P=7.5 & 10)	t2	1.7 Max	1.7 Max	1.7 Max		

## X-ON Electronics

Largest Supplier of Electrical and Electronic Components

*Click to view similar products for [Ceramic Disc Capacitors](#) category:*

*Click to view products by [SLKORMICRO](#) manufacturer:*

Other Similar products are found below :

[5AU100JCECA](#) [5AU220JCGCA](#) [5AU560JCJCA](#) [HCU180KBCDRTKR](#) [432202101621](#) [101GHR102K](#) [W1X223MCVCF0KR](#) [CC-100N](#)  
[NCD102K1KVY5FF](#) [NCD103M1KVZ5UF](#) [NCD331K1KVY5FF](#) [AOL-1502-02](#) [NCD103M1KVZ5UJTBF](#) [DEF2CLH040CN3A](#)  
[F05B1B331KN0B0SHN0](#) [8903D0](#) [90410-10](#) [YV101103Z060HAND5P](#) [SL102101J060BAND5P](#) [YP202102K080D04A7H](#)  
[ZU501103M090B20C6P](#) [ZU102103M100X05B0P](#) [YP102271K050B20C6P](#) [YP102391K050BAND5P](#) [YP501101K040BAND5P](#)  
[ZU102103M100BAND5H](#) [YP102681K060B20C6P](#) [YP501121K040B20C6P](#) [SL102181J070HAND5P](#) [YP501471K040B20C6P](#)  
[SL102151J070HAND5P](#) [YP501102K050HAND5P](#) [ZU501102M050B20C6P](#) [YP501472K100B20C6P](#) [ZU102103M100B20C0P](#)  
[YV500223Z080HAND5P](#) [CC1H220KA1EDCH4B1100](#) [HGK3FE102MG3BW](#) [HGK3FF152MA3BW](#) [HGK3FE472MG3BW-3085A5](#)  
[SL500330J040B20C2P](#) [SL501510J050B20C6P](#) [SL102221J080HAND5P](#) [YP500103M100HAND5P](#) [YP102101K050B20C5B](#)  
[YP500472K070HAND5P](#) [SL102101J060HAND5H](#) [YP102222K080D20C5B](#) [LN202471K080D3EAEH](#) [S103Z59Y5VP6TK7R](#)