

高速 10MBit/s 逻辑门光电耦合器

1.概述

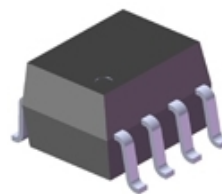
SL 0601 光耦合器由一个 850nm 的 AlGaAS LED 组成，其光学耦合到一个非常高速的集成光电探测器逻辑门，可快速输出。这器件采用 8 引脚外形封装，符合标准封装外形。

3.应用

- 接地回路消除
- LSTTL 转 TTL, LSTTL 或 5V CMOS
- 线路接收器，数据传输
- 数据多路使用
- 开关电源
- 脉冲变压器更换
- 计算机外围接口

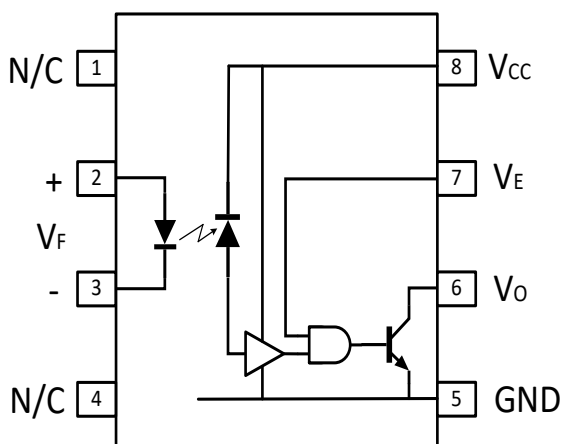
2.特性

- 高速 10 MBit/s
- 输入和输出之间的高隔离电压($V_{iso}=3750 V_{rms}$)
- 工作温度范围: $-40^{\circ}C \sim 85^{\circ}C$
- 逻辑门输出
- 频闪输出



SOP-8

4. 结构原理图和封装



真值表（正向逻辑）

| 输入 | 使能 | 输出 |
|----|----|----|
| H | H | L |
| L | H | H |
| H | L | H |
| L | L | H |
| H | NC | L |
| L | NC | H |

5.绝对最大额定参数 (TA = 25°C, 除非另有规定)

超过绝对最大额定值可能会损坏设备。建议器件不要在推荐的工作条件之外工作，这可能会影响器件的功能。另外，长期在超出推荐工作条件下工作，可能影响器件的可靠性。

| 符号 | 参数 | 数值 | 单位 |
|-----------------------------------|--------------------|----------------|----|
| T _{STG} | 存储温度 | -55 to +125 | °C |
| T _{OPR} | 工作温度 | -40 to +85 | °C |
| T _{SOL} | 焊接温度 | 260 for 10 sec | °C |
| EMITTER | | | |
| I _F | 正向输入电流 | 50 | mA |
| V _E | 使能输入电压不超过 VCC500mV | 5.5 | V |
| V _R | 反向输入电压 | 5.0 | V |
| P _I | 功耗 | 100 | mW |
| DETECTOR | | | |
| V _{CC} (1 minute max) | 电源电压 | 7.0 | V |
| I _O | 输出电流 | 50 | mA |
| V _O | 输出电压 | 7.0 | V |
| P _O | 输出功率 | 85 | mW |

6.推荐的操作条件

推荐的操作条件表定义了设备实际操作的条件。指定了推荐的操作条件，以确保符合数据表规格的最佳性能。我们不建议超过它们或设计到绝对的最大评级。

| 符号 | 参数 | 最小 | 最大 | 单位 |
|-----------------|-----------|-----|-----------------|----|
| I _{FL} | 输入电流, 低电平 | 0 | 250 | μA |
| I _{FH} | 输入电流, 高电平 | 6.3 | 15 | mA |
| V _{CC} | 电源电压, 输出 | 4.5 | 5.5 | V |
| V _{EL} | 使能电压, 低电平 | 0 | 0.8 | V |
| V _{EH} | 使能电压, 高电平 | 2.0 | V _{CC} | V |
| T _A | 工作温度 | -40 | +85 | °C |

7. 产品特性参数 (Ta=25°C)

| 参数 | | 符号 | 条件 | 最小值 | 典型 | 最大值 | 单位 |
|------|-----------|---|---|-----|------|-----------|---------------|
| 输入 | 正向电压 | V_F | $I_F=10\text{mA}$ | - | 1.33 | 1.75 | V |
| | 反向击穿电压 | B_{VR} | $I_R=10\mu\text{A}$ | 5 | 20 | 45 | V |
| | 电容 | C_{IN} | $V=0, f=1\text{kHz}$ | - | 70 | - | pF |
| | 正向电压的温度系数 | $\Delta V_F/\Delta T_A$ | $I_F=10\text{mA}$ | - | -1.4 | - | mV/°C |
| 输出 | 高电平电源电流 | I_{CCH} | $V_{CC}=5.5\text{V}, I_F=0\text{mA}, VE=0.5\text{V}$ | - | 6.5 | 10 | mA |
| | 低电平电源电流 | I_{CCL} | $V_{CC}=5.5\text{V}, I_F=10\text{mA}$ | - | 9 | 13 | mA |
| | 低电平使能电流 | I_{EL} | $V_{CC}=5.5\text{V}, VE=0.5\text{V}$ | | -0.8 | -1.6 | mA |
| | 高电平使能电流 | I_{EH} | $V_{CC}=5.5\text{V}, VE=2.0\text{V}$ | | -0.6 | -1.6 | mA |
| | 高电平使能电压 | V_{EH} | $V_{CC}=5.5\text{V}, I_F=10\text{mA}$ | 2.0 | | | V |
| | 低电平使能电压 | V_{EL} | $V_{CC}=5.5\text{V}, I_F=10\text{mA}^{(1)}$ | | | 0.8 | V |
| 传输特性 | 高电平输出电流 | I_{OH} | $V_{CC}=5.5\text{V}$ $V_O=5.5\text{V}$ $I_F=250\mu\text{A}, VE=2\text{V}$ | - | - | 100 | μA |
| | 低电平输出电压 | V_{OL} | $V_{CC}=5.5\text{V}$ $I_F=5\text{mA}$ $I_{CL}=13\text{mA}, VE=2\text{V}$ | - | 0.35 | 0.6 | V |
| | 启动电流 | I_{FT} | $V_{CC}=5.5\text{V}$ $V_O=0.6\text{V}$ $I_{OL}=13\text{mA}, VE=2\text{V}$ | - | 3 | 5 | mA |
| 隔离电压 | V_{ISO} | $R_H<50\%$ $T_A=25^\circ\text{C}$ $I_{I-O}\leq 50\mu\text{A}$ | 3750 | | | V_{RMS} | |
| 隔离电阻 | R_{I-O} | $V_{I-O}=500\text{V}$ | 10^{12} | | | Ω | |
| 隔离电容 | C_{I-O} | $f=1\text{MHz}$ | | 0.6 | | pF | |

7.1 开关特性 (TA=40C~85C、VCC=5V、IF=7.5mA, 除非另有规定)

| 参数 | 符号 | 条件 | 最小值 | 典型 | 最大值 | 单位 |
|-------------------|---------------------|--|------|-------|-----|------------|
| 输出高电平传播延迟 | T_{PLH} | $C_L=15pF$ $R_L=350\Omega$ $T_A=25^\circ C$ (Fig. 12) | 20 | 41 | 75 | ns |
| 输出低电平传播延迟 | T_{PHL} | | 25 | 50 | 75 | ns |
| 脉宽失真 | $ T_{PHL}-T_{PLH} $ | | - | 5 | 35 | ns |
| 输出上升时间(10% - 90%) | t_r | | - | 30 | - | ns |
| 输出下降时间(90% - 10%) | t_f | | - | 10 | - | ns |
| 输出高电平使能传播延迟 | t_{ELH} | $I_F=7.5mA,$ $V_{EH}=3.5V,$ $R_L=350\Omega,$ $C_L=15pF$ (Fig. 13) | | 15 | | ns |
| 输出低电平使能传播延迟 | t_{EHL} | | | 40 | | ns |
| 输出高电平共模瞬态抑制 | $ CM_H $ | $T_A=25^\circ C, I_F=0mA$ $ V_{CM} =50V(\text{Peak})$ $V_{OH}=2.0V, R_L=350\Omega$ (Fig. 14) | 5000 | 10000 | - | V/ μs |
| 输出低电平共模瞬态抑制 | $ CM_L $ | $I_F=7.5mA, V_{OL}=0.8V$ $R_L=350\Omega, T_A=25^\circ C$ (Fig. 14) | 5000 | 10000 | - | V/ μs |

8. 产品特性曲线

Fig.1 低电平电压 vs 环境温度

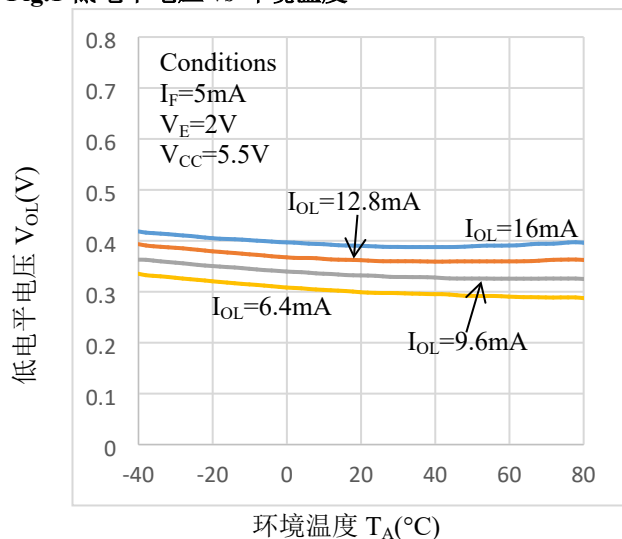


Fig.2 正向电压 vs 正向电流

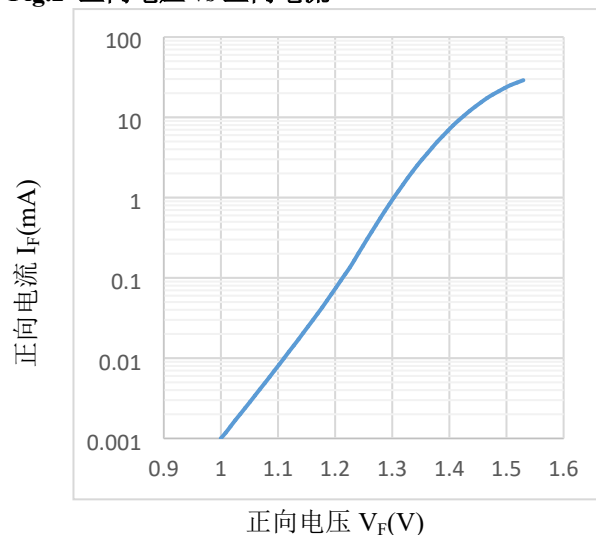


Fig.3 开关时间 vs 正向电流

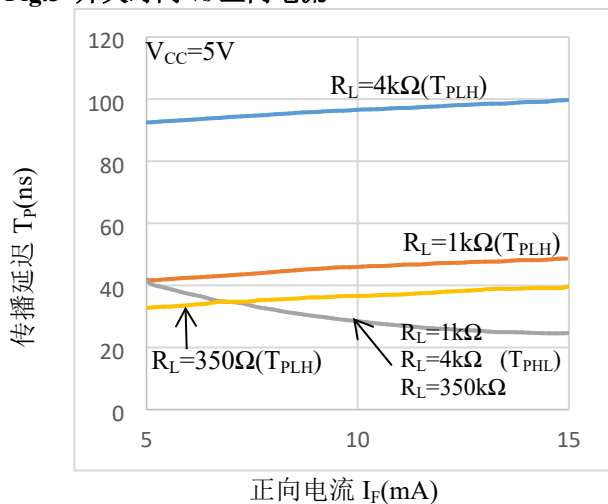


Fig.4 低电平输出电流 vs 环境温度

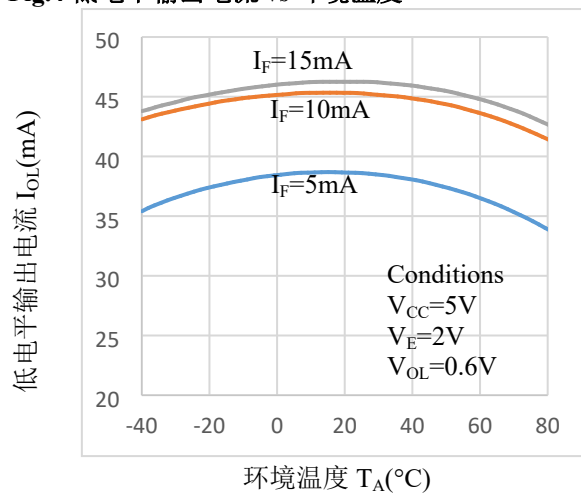


Fig.5 启动电流 vs 环境温度

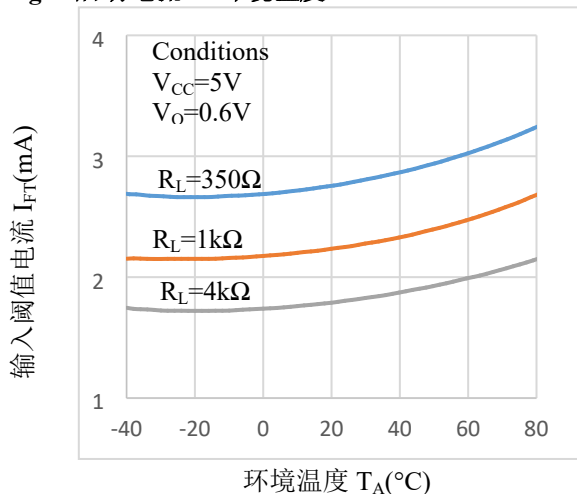


Fig.6 输出电压 vs 输入正向电流

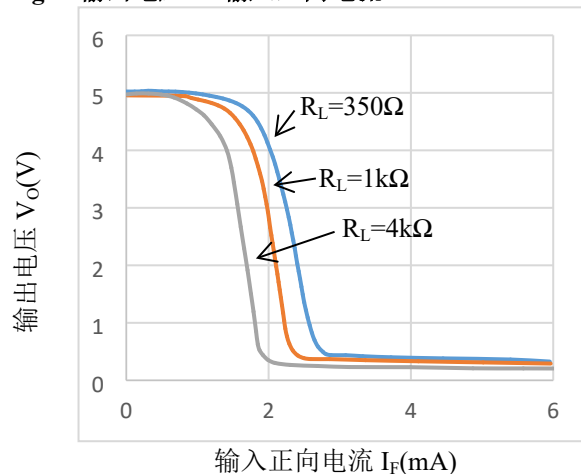


Fig.7 脉宽失真 vs 环境温度

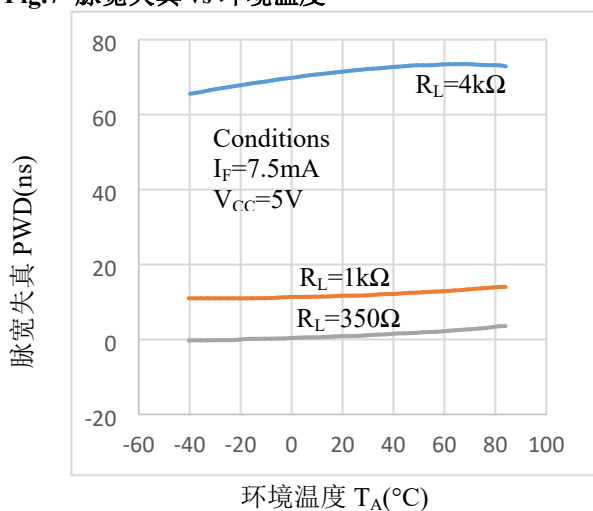


Fig.8 上升和下降时间 vs 环境温度

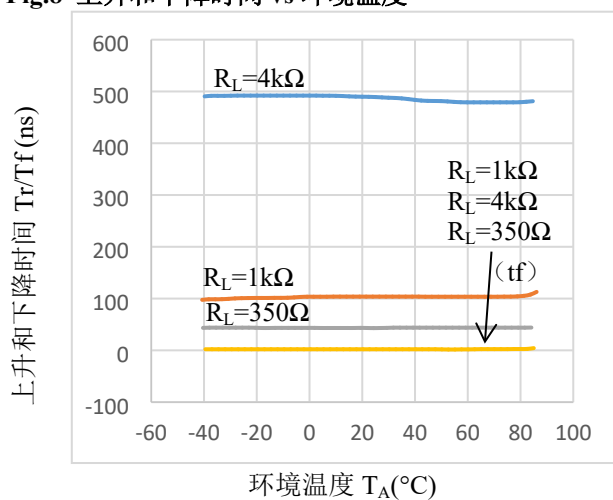


Fig.9 使能传播延迟 vs 环境温度

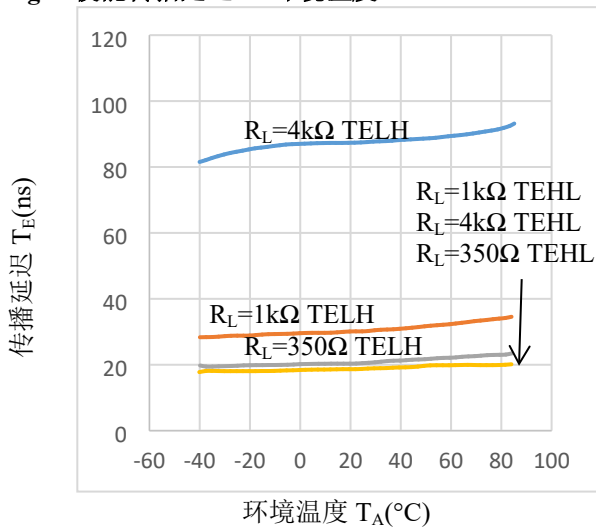


Fig.10 开关时间 vs 环境温度

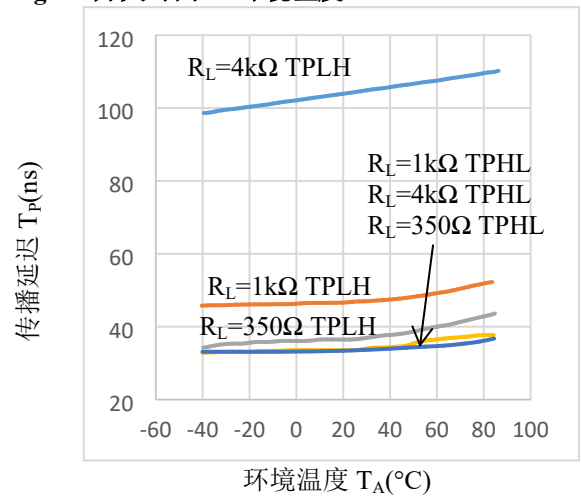
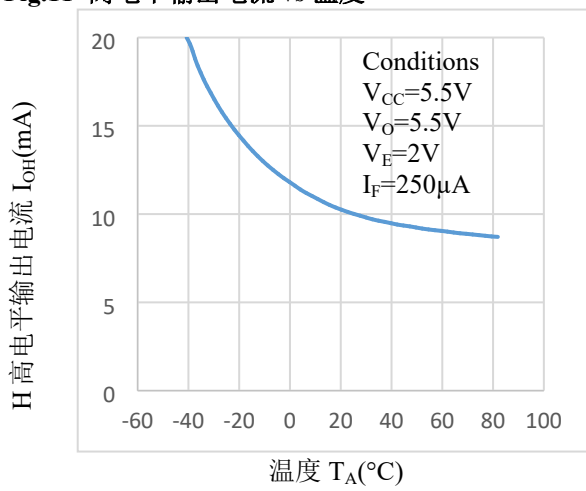


Fig.11 高电平输出电流 vs 温度



9. 测试电路

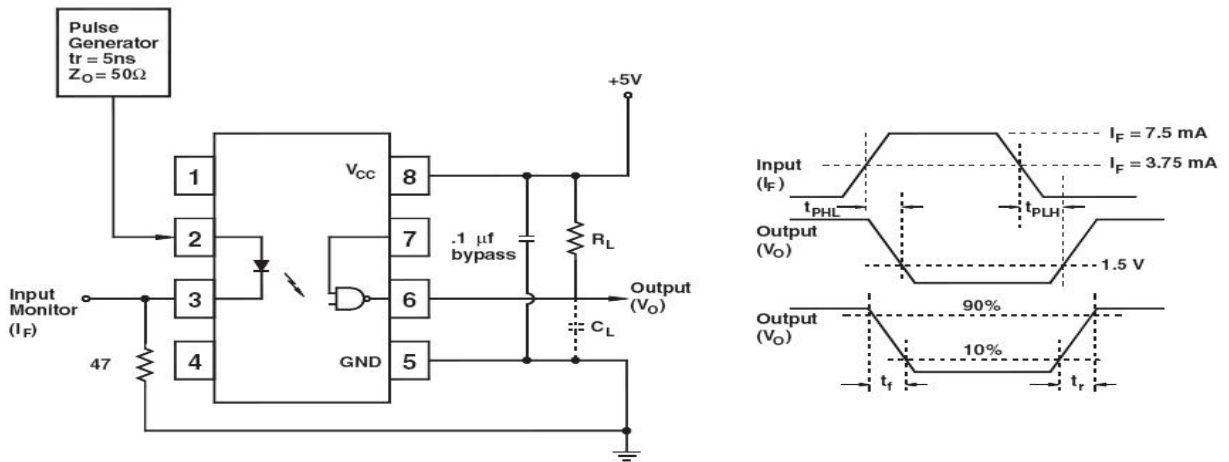


Fig. 12 Test Circuit and Waveforms for t_{PLH} , t_{PHL} , t_r and t_f

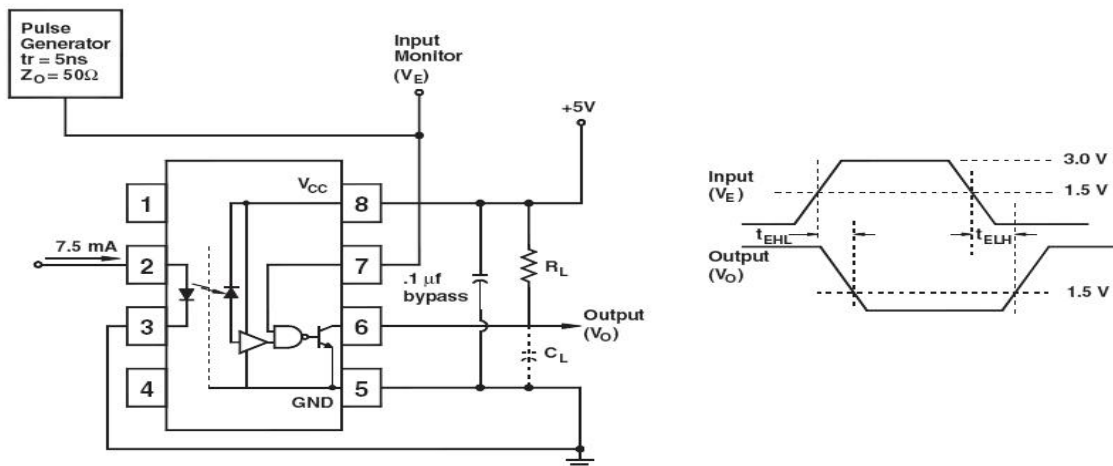


Fig. 13 Test Circuit t_{EHL} and t_{ELH}

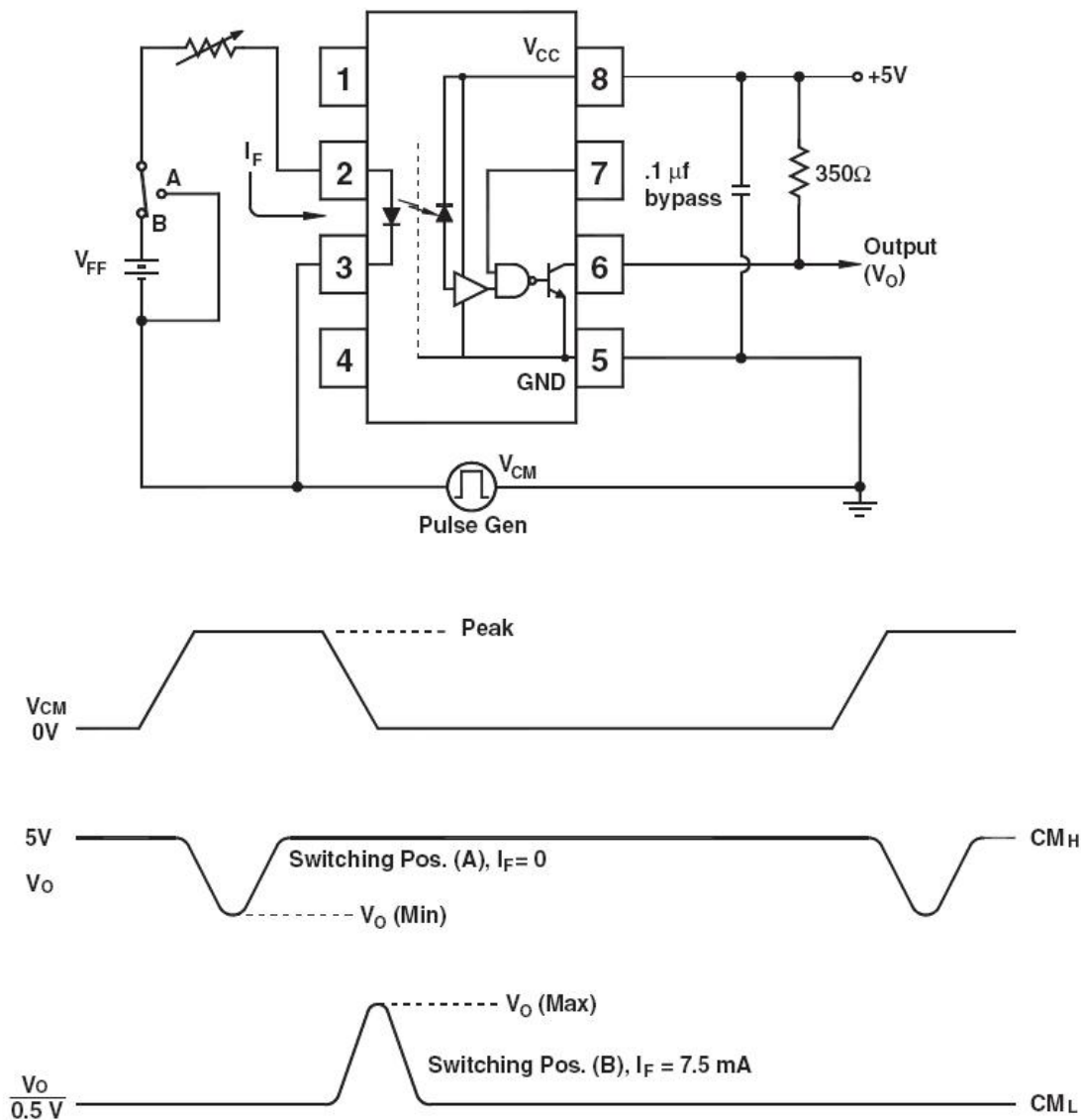
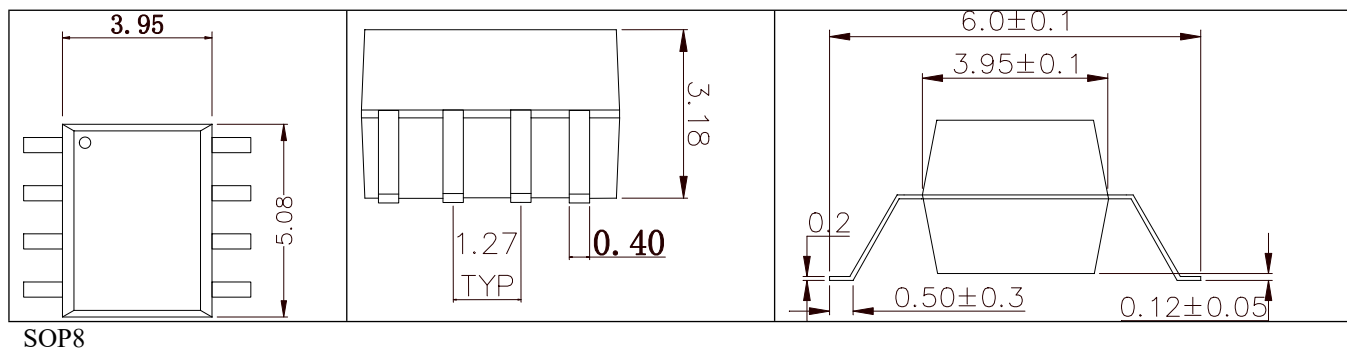


Fig. 14 Test Circuit Common Mode Transient Immunity

10.外形尺寸



X-ON Electronics

Largest Supplier of Electrical and Electronic Components

Click to view similar products for [Logic Output Opto-couplers](#) category:

Click to view products by [SLKORMICRO](#) manufacturer:

Other Similar products are found below :

[CPC1590P](#) [TLP705A\(F\)](#) [VO3120-X019T](#) [TLP5772H\(TP4,E](#) [TLP5772H\(TP,E](#) [TLP5771H\(TP4,E](#) [TLP5771H\(D4,E](#) [TLP5774H\(D4,E](#)
[TLP5771H\(E](#) [TLP5772H\(D4LF4,E](#) [TLP5774H\(LF4,E](#) [TLP5771H\(D4LF4,E](#) [TLP5771H\(LF4,E](#) [TLP5214A\(E\(O](#) [FOD3125SD](#) [FOD8482T](#)
[LTV-3120S-TA1-H](#) [LTV-332J-TP1](#) [PC923LRNIP0F](#) [HCPL-0630-500E\(TOKMAS\)](#) [TLP719F\(D4-TP,F\)](#) [TLP5702\(D4-TP,E\(T](#)
[TLP105\(TPL,F\)](#) [TLP2301\(GB-TPL,E\(T](#) [TLP715\(D4-TP,F\)](#) [TLP2348\(TPL,E\(T](#) [6N137S](#) [KPC410 0E](#) [ELM600\(TA\)](#) [6N138M](#) [6N137M](#)
[ELS3120P\(TA\)-VG](#) [6N137-500E-JSM](#) [H11L1S-TA1-L](#) [CY4N33S\(TP1\)](#) [CY4N33](#) [PC923LRNSZ0F](#) [SL0601](#) [6N136S](#) [H11L1S\(TA\)](#)
[H11L3SR2M](#) [HCPL-0302-000E](#) [HCPL-6730](#) [HCPL-J312-000E](#) [LTV-3120S-TA1](#) [TLP155E\(TPL,E\)](#) [TLP2345\(E\(T](#) [TLP2348\(E\(T](#)
[TLP350H\(F\)](#) [TLP5214\(E\(O](#)