

## 同步整流电路产品手册

### 描述

SL1007G是一款高性能开关电源次级侧同步整流电路，集成了控制芯片、储能电容和低RDS<sub>ON</sub>的功率MOSFET。采用自供电技术，通过电流检测自动开/关MOS。在开关电源系统中可直接替换肖特基二极管使用，是一种应用简单且性能优异的次级整流器的解决方案。

SL1007G可应用于满足CoC Tier 2六级能效的5V~12V输出的开关电源系统，最高工作频率可达150kHz，支持QR/DCM模式。利用功率MOSFET极低的导通损耗来减小肖特基二极管的导通功率损耗，提高开关电源转换效率的同时降低整流器的温升，以满足高效率开关电源应用。

芯片内置高压自供电单元电路，配合高度集成的芯片方案，使得芯片外围电路极其简单无需外部任何器件，能直接在系统中替换肖特基二极管进行使用。

### 特点

- 直接替代肖特基二极管，无外部器件
- 自供电，无需外部供电
- 静态工作电流低至 350 $\mu$ A
- 最高工作频率高达 150kHz
- 支持 QRM/DCM 模式
- 支持 High Side/Low Side 整流
- 集成 MOSFET RDS<sub>ON</sub> 低至 8m $\Omega$
- 比肖特基整流效率提高 3%~5%

### 应用范围

- QC 5V~12V 快速充电器
- USB-PD 适配器
- 其他反激式开关电源

### 器件特征

器件型号	V <sub>KA</sub> 耐压	导通电阻	封装形式	工作结温
SL1007G	100V	7m $\Omega$	TO-220	-40 $^{\circ}$ C ~ 125 $^{\circ}$ C

### 功能框图

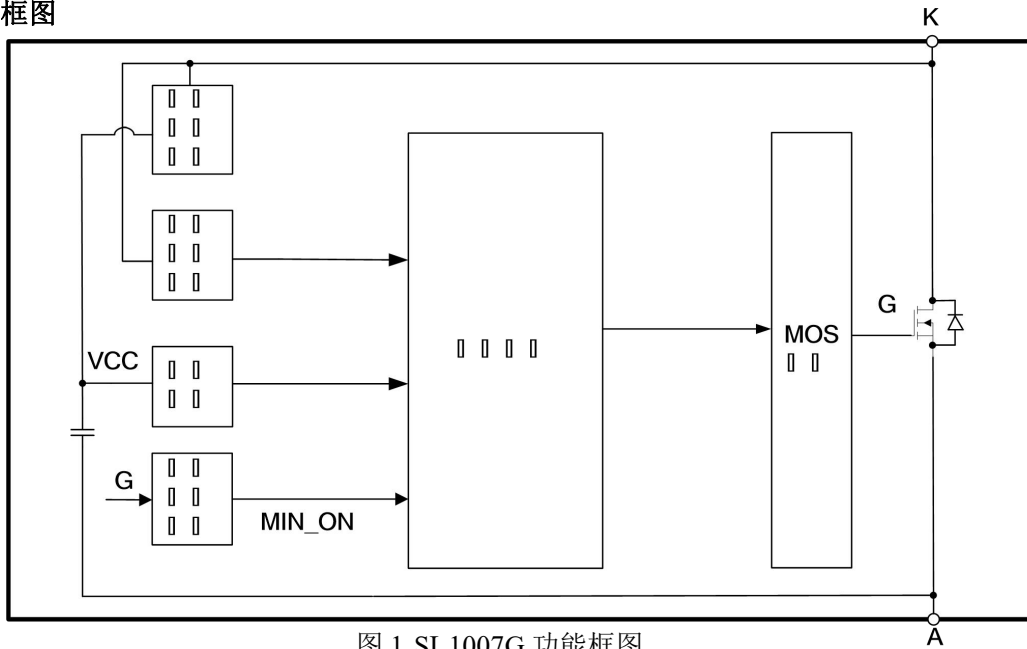
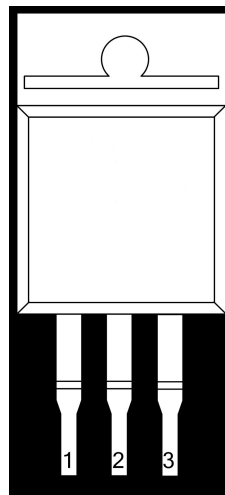


图 1 SL1007G 功能框图

### 引脚定义



引出端编号	符号	描述
1, 3	A	阳极
2	K	阴极

图 2 SL1007G 引脚定义

### 绝对最大额定值

(所有电压以A端为参考, 下同)

参数	最小值	最大值	单位
最高反向工作电压	-0.3	110	V
工作结温	-40	150	°C
储藏温度	-55	150	
耐焊温度		10s@260°C	/
热阻 $R_{jC}$ (Junction to Case)	---	1.5	°C/W

### 推荐工作条件

参数	最小值	最大值	单位
反向工作电压	15	100	V
工作结温	-40	125	°C

**电特性**

SL1007G 控制 IC 电特性

参数	符号	条件 (除非另有规定 $T_j = -40^{\circ}\text{C} \sim 125^{\circ}\text{C}$ )	最小 值	典型 值	最大 值	单 位
最低自供电电压	$V_{KA1}$		13	15	---	V
最高反向工作电压	$V_{KA2}$		120		---	
反向漏电流	$I_{dss}$	$V_{K-A}=20\text{V}$	---	350	600	$\mu\text{A}$
		$V_{K-A}=120\text{V}$				
最小开通时间	$t_{\min\_on}$		---	1	---	$\mu\text{s}$
开通延时	$t_{don}$	$C_{LOAD}=2.2\text{nF}$	---	60	100	ns
关闭延时	$t_{doff}$		---	30	60	
A-K正向开启电压阈值	$V_{on\_ak}$		200	300	400	mV
A-K正向关闭电压阈值	$V_{off\_ak}$		-6	3	12	
A-K反向关闭电压阈值	$V_{re-off\_ak}$	无 $t_{\min\_on}$	---	-300	---	

SL1007G 功率 MOSFET 电特性

静态参数(除另有规定外, $T_A=25^{\circ}\text{C}$ )						
参数	符号	条件	最小 值	典型 值	最大 值	单 位
漏源击穿电压	$V_{(BR)DSS}$	$V_{GS}=0\text{V}, I_D=250\mu\text{A}$	100	115	---	V
最大持续漏电流	$I_{DMAX}$			80		A
门极阈值电压	$V_{GS(th)}$	$V_{GS}=V_{DS}, I_D=250\mu\text{A}$	1.4	1.8	2.2	V
漏极电流	$I_{DSS}$	$V_{GS}=0\text{V}, V_{DS}=80\text{V}, T_j=25^{\circ}\text{C}$	---	---	1	$\mu\text{A}$
		$V_{GS}=0\text{V}, V_{DS}=80\text{V}, T_j=125^{\circ}\text{C}$	---	---	1	
导通电阻	$R_{DS(on)}$	$V_{GS}=10\text{V}, I_D=50\text{A}$	---	6.2	7.4	m $\Omega$
		$V_{GS}=4.5\text{V}, I_D=50\text{A}$	---	8.5	10.4	

**功能描述**

SL1007G 同步整流电路主要分为控制 IC、储能电容和功率 MOSFET。控制 IC 在合适的反向工作电压范围内通过电源产生电路对储能电容充电，电容储存的电量作为控制 IC 电源。当控制 IC 通过比较器检测到 A-K 电压大于  $V_{on\_ak}$  时，控制 IC 驱动功率 MOSFET 导通，导通后 A-K 压差降低，当检测到 A-K 压差接近 0mV 时，控制芯片关闭功率 MOSFET，典型工作波形如图 3 所示。

## • 电源产生电路

在同步整流二极管工作在 A-K 反向压降时，通过电源产生电路对储能电容充电，电荷存储在电容中，产生电压 VCC，工作 A-K 压降正向时 VCC 为控制 IC 其他单元电路供电。A-K 压降反向时，VCC 电压低于 8.5V，由 K 向 VCC 充电，高于 10V 时禁止充电，故 VCC 一直稳定在 8.5V~10V 之间。为保证电源产生电路可靠工作，A-K 反向压降应大于 15V。

## • 控制逻辑

当检测到 A-K 正向压降大于  $V_{on\_ak}$  时，控制功率 MOS 导通，最小导通时间 1 $\mu$ s。导通后 A-K 之间压差降低，当检测到 A-K 压差达到  $V_{off\_ak}$  时，控制功率 MOSFET 关闭。

## • 电压采集电路

通过独有的电压采样方式将 A-K 压降精确无误的采集到比较器的比较端，以供比较器产生准确控制逻辑，以达到精准控制功率 MOSFET 的目的。

## • 最小开启时间

当检测到功率 MOSFET 开通时，最小开通时间 1 $\mu$ s，以提高电路的抗干扰能力，保证 MOSFET 不会出现误关断现象。

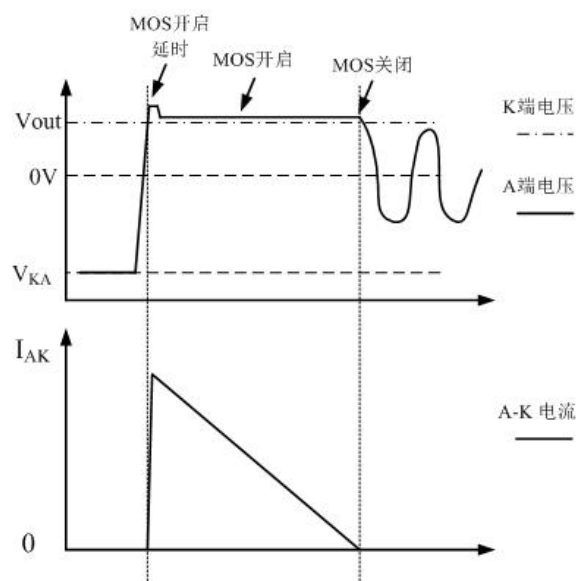


图 3 典型工作波形

### 典型测试曲线

- 静态电流及 VCC 电压测试（注：本曲线仅为内部控制 IC 的测试曲线）

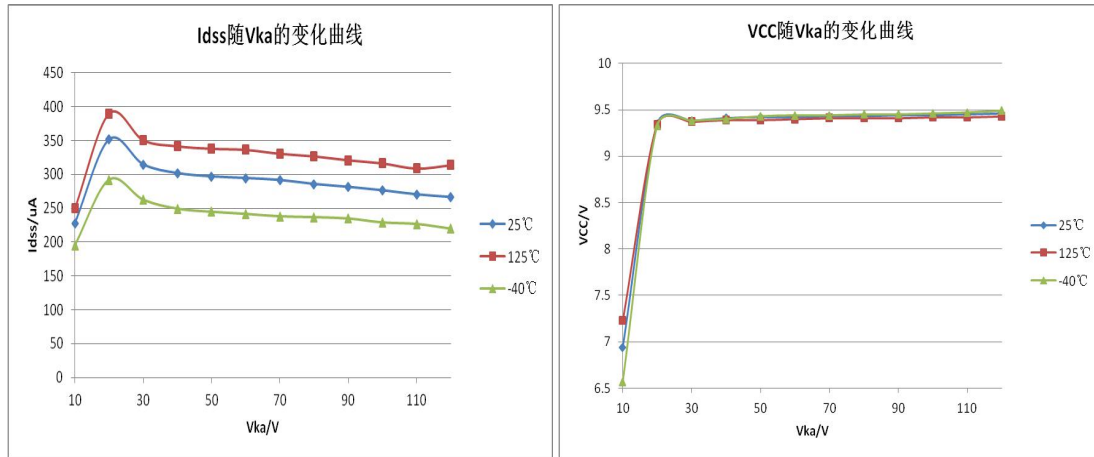
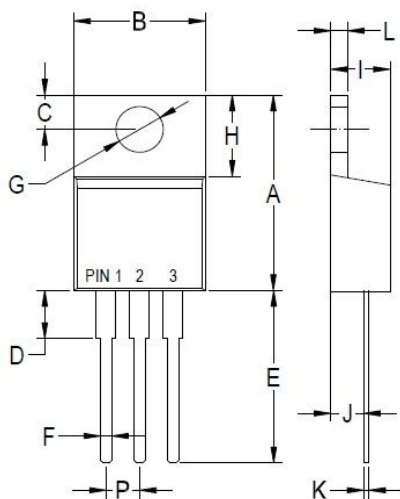


图 4 SL1007G 内部控制 IC 的 Idss、VCC 随 Vka 的三温曲线图

### 封装信息：单位 inch(mm)



TO-220AB		
Dim	Min	Max
A	.573 (14.55)	.603 (15.32)
B	—	.412 (10.5)
C	.103 (2.62)	.113 (2.87)
D	.140 (3.56)	.160 (4.06)
E	.510 (13.0)	.560 (14.3)
F	.027 (0.68)	.037 (0.94)
G	.148 (3.74)	.154 (3.91)
H	.230 (5.84)	.270 (6.86)
I	.175 (4.44)	.185 (4.86)
J	.100 (2.54)	.110 (2.79)
K	.014 (0.35)	.025 (0.64)
L	.045 (1.14)	.055 (1.40)
P	.095 (2.41)	.105 (2.67)

图 5 TO-220AB 封装外形

### 注意事项

- 使用时  $V_{KA}$  电压应力应小于 MOSFET 的  $V_{(BR)DSS}$
- 本系列产品仅适用于 DCM/QRM 模式

## X-ON Electronics

Largest Supplier of Electrical and Electronic Components

*Click to view similar products for [Switching Voltage Regulators](#) category:*

*Click to view products by [SLKORMICRO](#) manufacturer:*

Other Similar products are found below :

[FAN53610AUC33X](#) [FAN53611AUC123X](#) [EN6310QA](#) [160215](#) [R3](#) [KE177614](#) [FAN53611AUC12X](#) [MAX809TTR](#) [AST1S31PUR](#)  
[NCP81103MNTXG](#) [NCP81203PMNTXG](#) [NCP81208MNTXG](#) [PCA9412AUKZ](#) [NCP81109GMNTXG](#) [NCP81109JMNTXG](#) [MP2161AGJ-Z](#)  
[NCP81241MNTXG](#) [MPQ4481GU-AEC1-P](#) [MP8756GD-P](#) [MPQ2171GJ-P](#) [MPQ2171GJ-AEC1-P](#) [MP2171GJ-P](#) [NCV1077CSTBT3G](#)  
[MP28160GC-Z](#) [MPM3509GQVE-AEC1-P](#) [XDPE132G5CG000XUMA1](#) [MP5461GC-P](#) [IR3888AMTRPBFAUMA1](#) [MPQ4409GQBE-AEC1-](#)  
[P](#) [S-19903DA-A8T1U7](#) [S-19903CA-A6T8U7](#) [S-19903CA-S8T1U7](#) [S-19902BA-A6T8U7](#) [S-19902CA-A6T8U7](#) [AP7361EA-SPR-13](#)  
[AP7361EA-33DR-13](#) [S-19902AA-A6T8U7](#) [S-19903AA-A6T8U7](#) [S-19902AA-S8T1U7](#) [S-19902BA-A8T1U7](#) [AU8310](#) [LMR36503R5RPER](#)  
[LMR36503RFRPER](#) [LMR54406DBVR](#) [XC9110C301MR-G](#) [XC9141A50CMR-G](#) [XCL206F083CR-G](#) [XCL210A111GR-G](#)  
[LTM4663EV#PBF](#) [LD5537B1GL](#)