

8/10/12 位超低功耗 1MSPS 模数转换器(ADC)

产品描述

SL11661/SL11663/SL11665 系列是具有 8/10/12 位、超低功耗、小尺寸、单极性、单端输入的基本特征的模数转换器 (ADC)。具有便捷的电源/串行时钟速度管理。转换速率由串行时钟决定, 可以通过增加串行时钟速度来减少转换时间。能够自动关断, 转换后的自动断电可以降低平均功耗。该系列分为两种版本:

SL11661/63/65 版本采用 3.3 V-5.25 V 单电源供电, 采样率最高可达 500 KSPS。

SL11661 A/63A/65A 版本采用 3.0 V-4.5 V 单电源供电, 采样率最高可达 1 MSPS。

SL 11661/SL11663/SL11665 系列均采用 6 引脚 SOT-23 封装, 工作温度范围为-40°C 至 85°C。

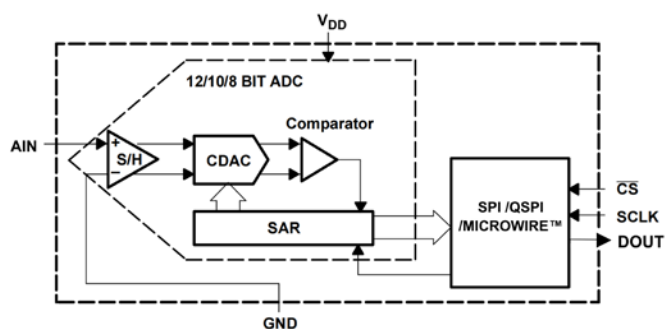
SL11661/SL11663/SL11665 可 pin-to-pin 替代 MAX11661/MAX11663/MAX11665, 而且动态功耗不到其 1/2, 从而显著延长了电池的工作时间。

主要特征

- 3.0V-4.5V 单电源供电(SL11661A/63A/65A)
- 3.3V-5.25V 单电源供电(SL11661/63/65)
- 最高采样速率 1 MSPS(SL11661A/63A/65A)
- 最高采样速率 500 KSPS(SL11661/63/65)
- 自动关断
- 超低功耗 (12bit 典型值)
1.6mW (3.3 V, 500KSPS)
2.4mW (4 V, 500KSPS)
- 误差 $\pm 0.5\text{LSB INL}$, $\pm 0.5\text{LSB DNL}$
- 0— V_{DD} 单极单通道输入
- SPI/QSPI/MICROWIRE™ 兼容串行接口
- 6 引脚 SOT-23 封装
- 工作温度范围为-40°C 至 85°C

应用领域

- 通信系统
- 数据采集系统
- 手持式便携设备
- 医疗仪器
- 电池供电系统
- 车载电子设备



原理图

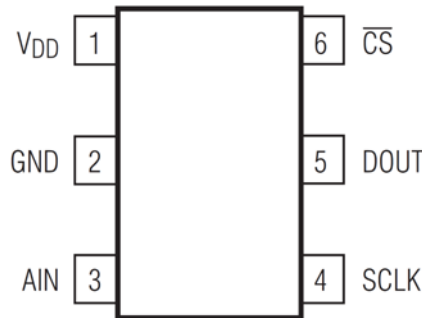


封装示意图

1.主要技术参数

- 3.0V-4.5V 单电源供电(SL11661A/63A/65A)
- 3.3V-5.25V 单电源供电(SL11661/63/65)
- 超低功耗（典型值）
 - SL11661 (8 bit)
 - 1.4mW（3.3V，500KSPS）
 - 2.2mW（4V，500KSPS）
 - SL 11663 (10bit)
 - 1.5mW（3.3V，500KSPS）
 - 2.3mW（4V，500KSPS）
 - SL 11665 (12bit)
 - 1.6mW（3.3V，500KSPS）
 - 2.4mW（4V，500KSPS）
- 最高采样速率 1 MSPS(SL11661A/63A/65A)
- 最高采样速率 500 KSPS(SL11661/63/65)
- 8/10/12 位分辨率，无失码
- 微分非线性误差(DNL): ± 0.5 LSB
- 积分非线性误差(INL): ± 0.5 LSB
- 信噪比失真(SNR): 72 dB @100 KHz
- 总谐波失真(THD): -83 dB @100 KHz
- SPI/QSPI/MICROWIRE™兼容串行接口
- 无流水线周期延迟
- 自动关断
- 单极单通道输入，0 V 至 V_{DD} 范围
- 6 引脚 SOT-23 封装

2.引脚配置

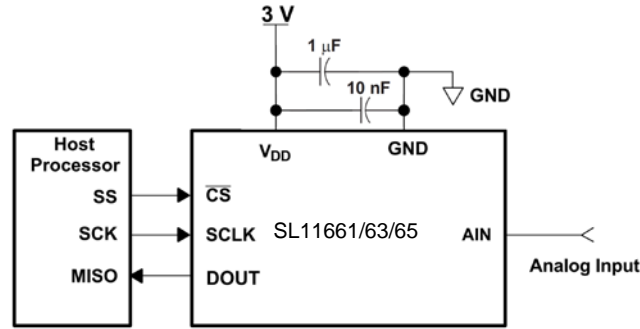


引脚图

引脚		描述
名称	序号	
V_{DD}	1	电源输入。也类似于 ADC 的基准电压。
GND	2	模拟输入信号接地。所有模拟和数字信号都以此引脚为基准。
AIN	3	单极模拟信号输入。输入范围为 0 到 V_{DD} 。
SCLK	4	串行时钟输入。该时钟用于输出数据，也是转换时钟的来源。
DOUT	5	这是转换结果的串行数据输出。串行流以 MSB 优先。
\overline{CS}	6	片选信号，低电平有效，用于对 SCLK 输入进行选通、启动转换和对输出数据进行帧处理。

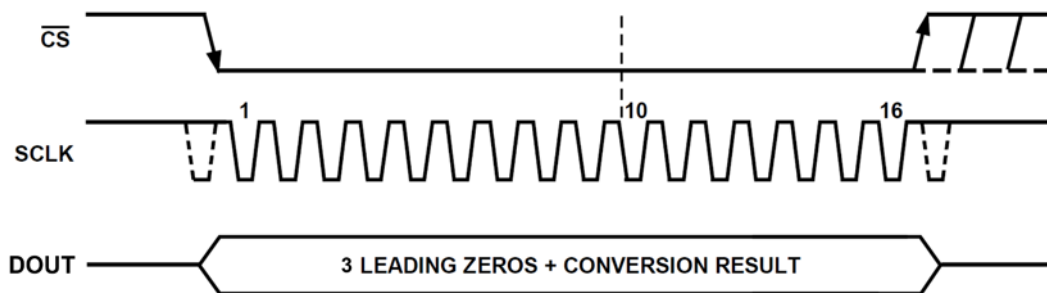
3.典型连接

SL 11661/63/65 系列的典型连接电路，请参见下图。电源应来自稳定的供电设备，如 LDO。SL 11661/63/65 系列的 V_{DD} 引脚与 GND 引脚之间需要一个 $1\mu F$ 和一个 $10nF$ 的耦合电容。电容应尽可能靠近 SL 11661/63/65 系列的引脚。



电路连接图

4.时序图



时序图

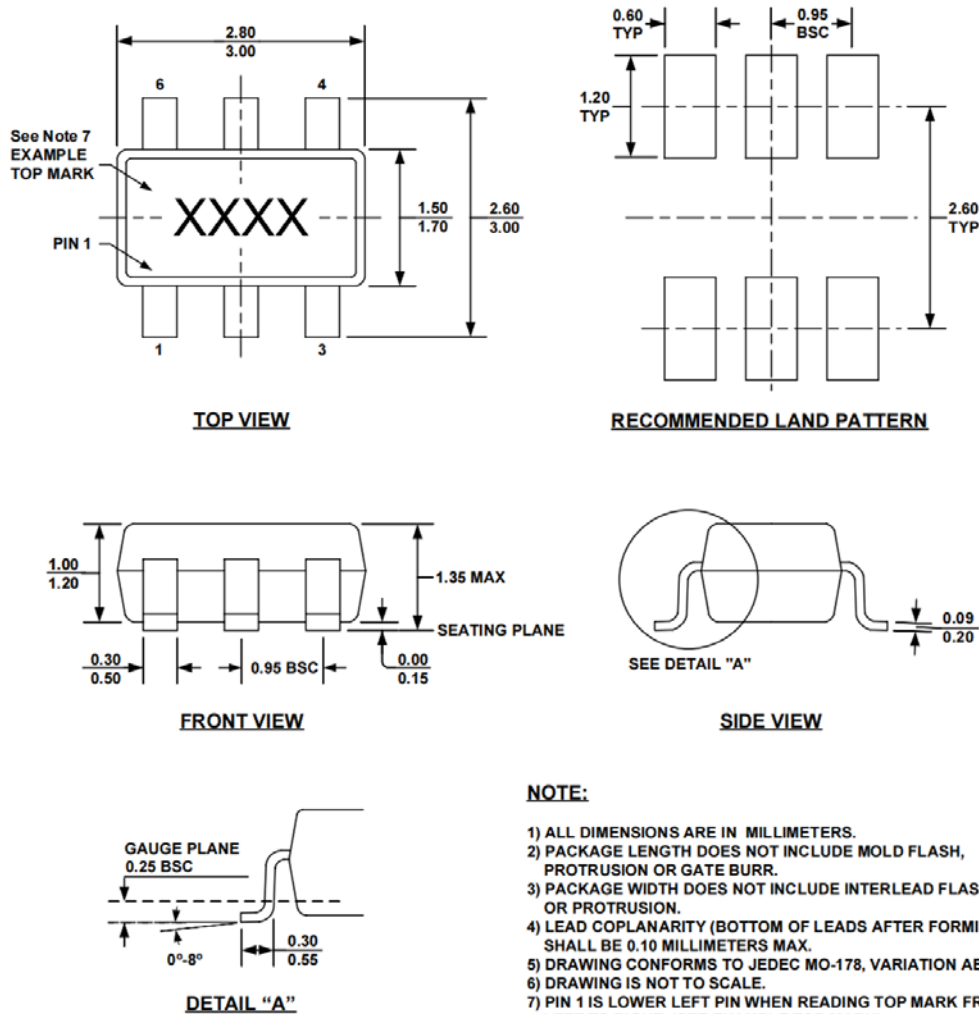
与 MAX11661/63/65 系列转换不同，MAX11661/63/65 在 \overline{CS} 下降沿后经过第 2 个 SCLK 下降沿之后才会通过 DOUT 输出转换结果。而 SL11661/63/65 系列在 \overline{CS} 下降沿后经过第 4 个 SCLK 下降沿之后，才会从 DOUT 输出三个前导零跟随 8/10/12 位转换结果，8 位结果后跟四个尾随零，10 位结果后跟两个尾随零。之后 DOUT 进入高阻态，转换周期结束。

5.省电模式

SL11661/63/65 系列具有自动断电功能。在关闭所有电路之后，转换器在这种模式下通常只消耗很小的电流。当出现 \overline{CS} 下降沿时，设备自动唤醒。然而，只有当 SCLK 的第三个下降沿出现，所有的功能块才完全启动。经过 SL11661/63/65 的 SCLK 的第 12/14/16 个下降沿，设备检测到转换结束，设备就会又自动断电。如果 \overline{CS} 在 10 个 SCLK 之前被拉高，SL11661/63/65 就会中止正在进行的数据转换过程，转换器将强迫进入断电模式，并且在接下来的一次转换中没有有效数据。

SCLK 的频率越高，转换器在固定吞吐率下消耗的功耗就越低，因为在固定的时间段内转换时间越短，即转换器在每个转换周期中更多地处于自动断电模式。对于特定的 SCLK 频率，采样时间（ \overline{CS} 下降沿到 SCLK 的第三个下降沿）和转换时间（三个前导零加上 10 个 SCLK 周期）是固定的，所以较低的吞吐量时（即总的转换周期延长）增加了断电所占的时间比例，从而使功耗降低。

6.封装示意图



7.注意事项

1. 拆封的 IC、管装 IC 等必须放在干燥柜内储存，干燥柜内湿度<20% R.H。
2. 存取后都以静电包装防护袋保存元件。
3. 防静电损伤：器件为静电敏感器件，传输、装配、测试过程中应采取充分的防静电措施。
4. 用户在使用前应进行外观检查，电路底部、侧面、四周光亮方可进行焊接。如出现氧化可采去氧化手段对电路进行处理，处理完成电路必须在 12 小时内完成焊接。

X-ON Electronics

Largest Supplier of Electrical and Electronic Components

Click to view similar products for [Analog to Digital Converters - ADC category](#):

Click to view products by [SLKORMICRO manufacturer](#):

Other Similar products are found below :

[MCP37211-200I/TE](#) [AD9235BCPZRL7-40](#) [HT7316ARQZ](#) [ADS1100A3IDBVR](#) [HI1175JCB](#) [HI3-574AJN-5](#) [HI5714/4CB](#) [HI5746KCA](#)
[HI5766KCAZ](#) [HI5766KCBZ](#) [ISOSD61TR](#) [ES7201](#) [AD7266BSUZ-REEL](#) [AD7708BRZ-REEL7](#) [CLM2543IDW](#) [CLM2543CDW](#)
[MCP3004T-I/SL](#) [ADS7853IPWR](#) [GP9301BXI-F10K-D1V10-SH](#) [GP9301BXI-F10K-N-SH](#) [GP9101-F50-C1H1-SW](#) [GP9301BXI-F5K-N-SW](#)
[GP9101-F10K-N-SW](#) [GP9301BXI-F4K-D1V10-SH](#) [GP9301BXI-F1K-L5H2-SH](#) [LTC2484IDD#TRPBF](#) [AD9245BCPZRL7-20](#) [SSP1120](#)
[ADS8332IBRGER](#) [ADS8168IRHBR](#) [HT7705ARWZ](#) [ADS9224RIRHBR](#) [AD7779ACPZ-RL](#) [AD7714YRUZ-REEL](#) [AD7608BSTZ-RL](#)
[LTC2447IUHF#PBF](#) [AD9235BRUZRL7-20](#) [AD7888ARUZ-REEL](#) [AD7606BBSTZ-RL](#) [AD7998BRUZ-1REEL](#) [AD7276ARMZ-REEL](#)
[AD7712ARZ-REEL](#) [AD7997BRUZ-1REEL](#) [LTC2348ILX-16#PBF](#) [AD2S1210BSTZ-RL7](#) [AD7711ARZ-REEL7](#) [AD7865ASZ-1REEL](#)
[AD7923BRUZ-REEL](#) [AD7495ARZ-REEL7](#) [AD9629BCPZRL7-40](#)