

## SiC Schottky Barrier Diode

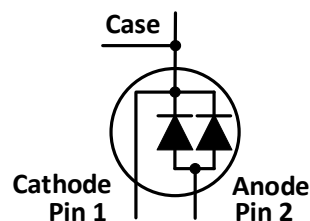
### 特性

- 最大结温为 175°C
- 高浪涌电流容量
- 零反向恢复电流
- 零正向恢复电压
- 高频工作
- 开关特性不受温度影响
- 正向导通电压  $V_f$  为正温度系数

### 应用

- 太阳能升压器
- EV 充电桩
- 逆变器续流反并联二极管
- 维也纳三相 PFC 整流变换器
- AC/DC 变换器
- 开关电源

### 封装外形



器件编号	封装
SL12020B	TO-247-2

### 最大额定值 (Tc=25°C 除非特别说明)

符号	参数	值	单位
$V_{RRM}$	反向重复峰值电压	1200	V
$V_{DC}$	直流反向峰值电压	1200	V
$I_F$	正向持续直流电流 @Tc=25°C	83	A
	正向持续直流电流 @Tc=150°C	22	A
$I_{FSM}$	正向不重复浪涌峰值电流	125	A
	正弦半波@Tc=25°C tp=10ms		
$P_{tot}$	耗散功率@ Tc=25°C	272	W
	耗散功率@ Tc=150°C	45	
$\int i^2 dt$	$I^2t$ 值 @Tc=25°C tp=10ms	78	A <sup>2</sup> S
Tstg	存储温度范围	-55 to 175	°C
Tj	工作结温范围	-55 to 175	°C

## 电气特性

符号	参数	典型值	最大值	单位	测试条件	备注
$V_F$	正向电压	1.54 2.20	1.8 3.0	V	$I_F = 20\text{ A } T_J = 25^\circ\text{C}$ $I_F = 20\text{ A } T_J = 175^\circ\text{C}$	图 1
$I_R$	反向电流	14 49	100 350	$\mu\text{A}$	$V_R = 1200\text{ V } T_J = 25^\circ\text{C}$ $V_R = 1200\text{ V } T_J = 175^\circ\text{C}$	图 2
C	总电容	1160		pF	$V_R = 1\text{ V}, T_J = 25^\circ\text{C}, f = 1\text{ MHz}$	图 3
		113			$V_R = 400\text{ V}, T_J = 25^\circ\text{C}, f = 1\text{ MHz}$	
		78			$V_R = 800\text{ V}, T_J = 25^\circ\text{C}, f = 1\text{ MHz}$	
$Q_C$	总存储电荷	132		nC	$V_R = 800\text{ V}, T_J = 25^\circ\text{C},$ $Q_C = \int_0^{V_R} C(V) dV$	图 4

## 热阻特性

符号	参数	典型值	单位	备注
$R_{th(j-c)}$	结壳热阻	0.55	$^\circ\text{C/W}$	图 7

## 典型特性

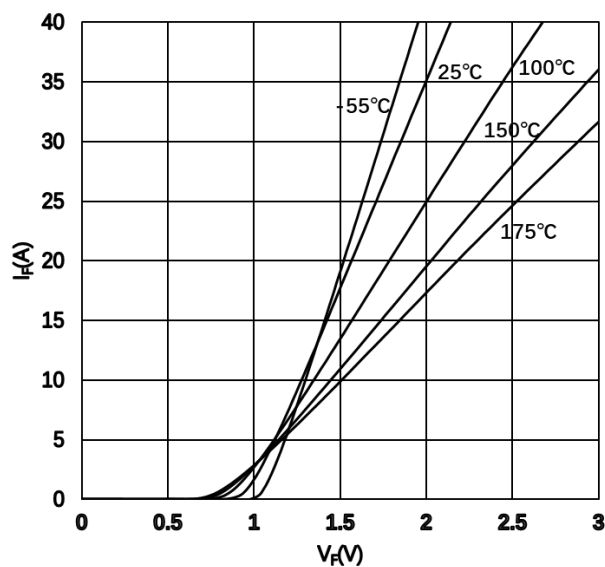


图 1 典型正向特性曲线

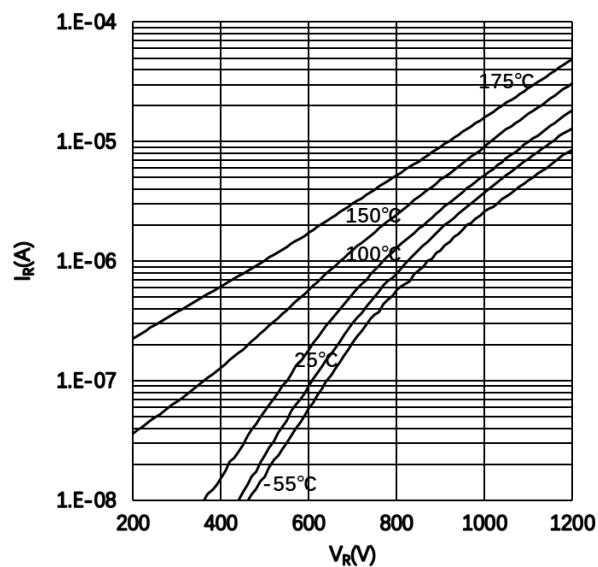


图 2 典型反向特性曲线

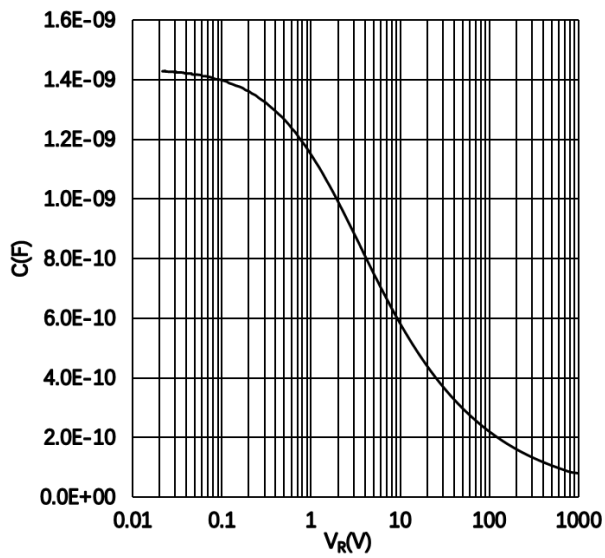


图 3 典型电容与反向电压曲线

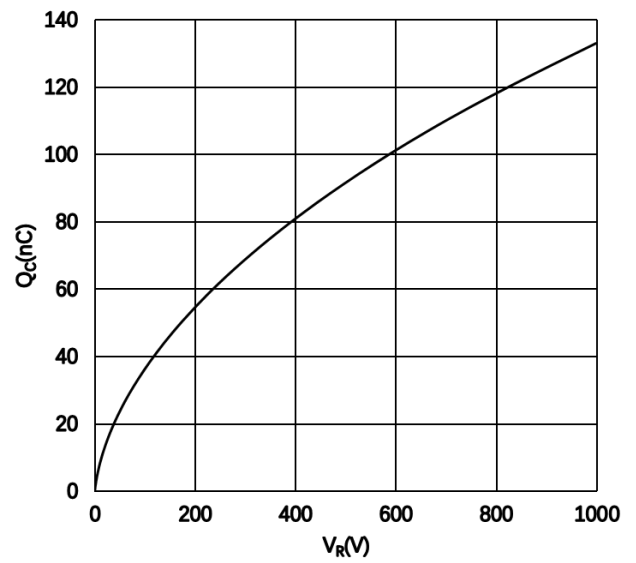


图 4 典型存储电荷与反向电压曲线

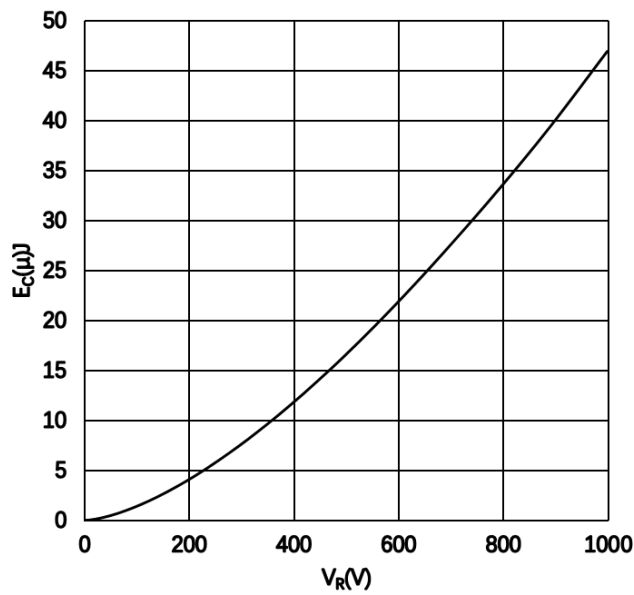


图 5 典型电容能量与反向电压曲线

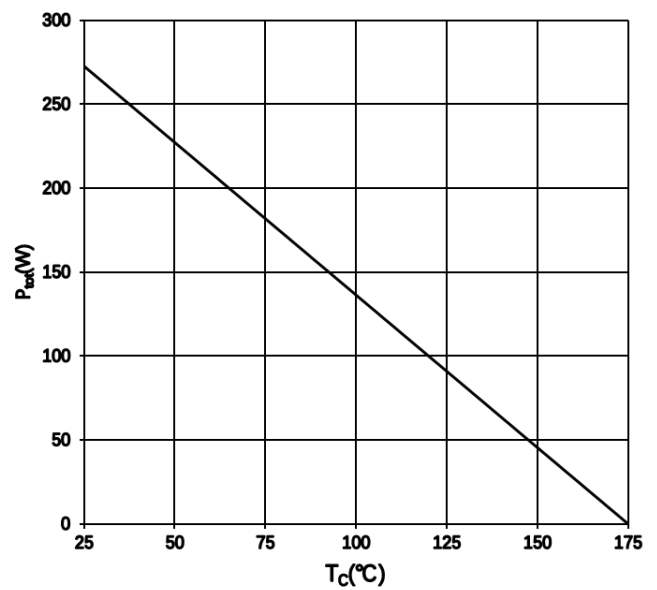


图 6 典型功率降额曲线

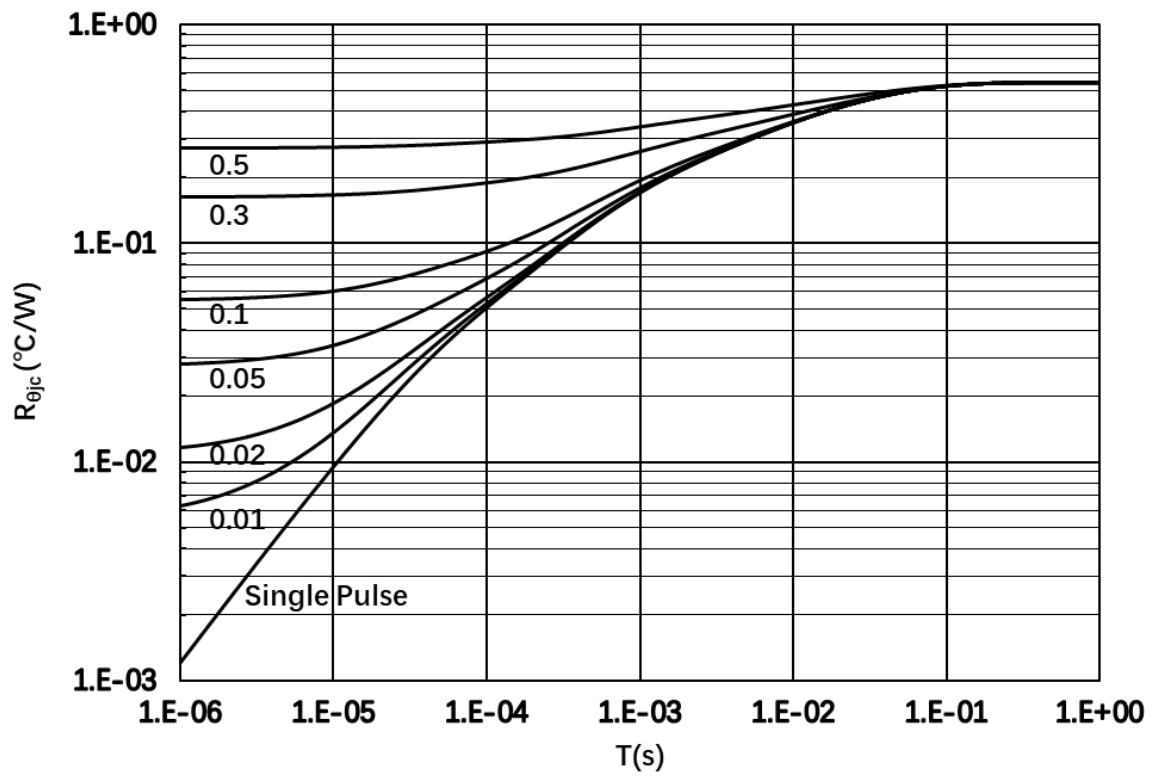
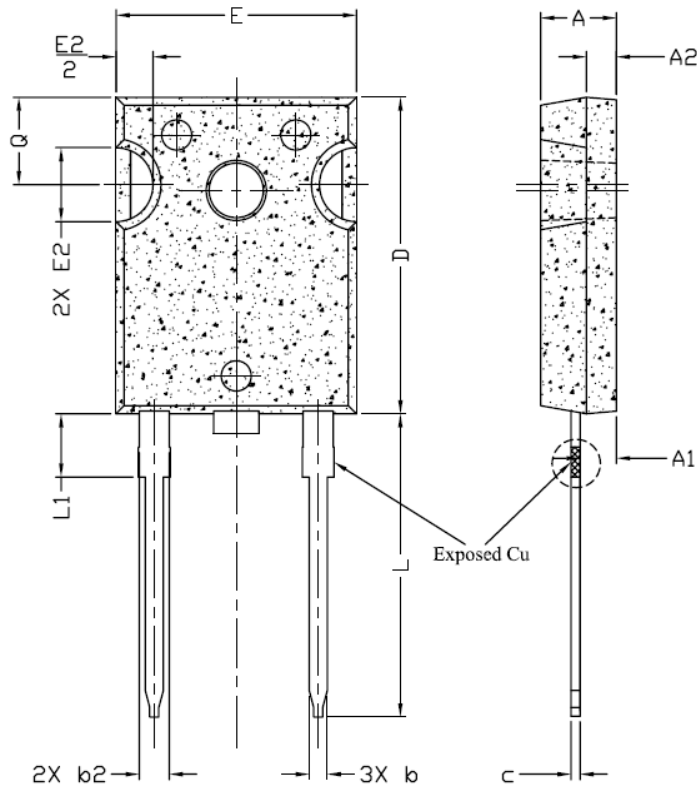
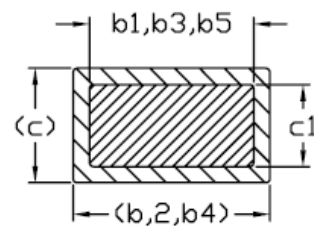
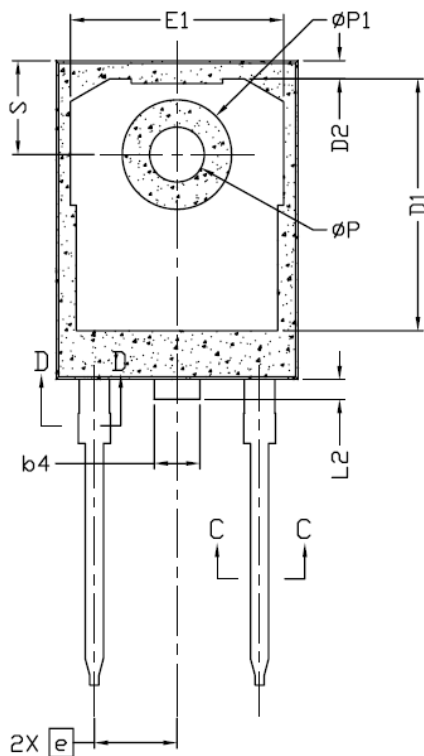


图 7 瞬态热阻抗

## 封装尺寸



SYMBOL	DIMENSIONS			NOTES
	MIN.	NOM.	MAX.	
A	4.83	5.02	5.21	
A1	2.29	2.41	2.55	
A2	1.50	2.00	2.49	
b	1.12	1.20	1.33	
b1	1.12	1.20	1.28	
b2	1.91	2.00	2.39	6
b3	1.91	2.00	2.34	
b4	2.87	3.00	3.22	6, 8
b5	2.87	3.00	3.18	
c	0.55	0.60	0.69	6
c1	0.55	0.60	0.65	
D	20.80	20.95	21.10	4
D1	16.25	16.55	17.65	5
D2	0.51	1.19	1.35	
E	15.75	15.94	16.13	4
E1	13.46	14.02	14.16	5
E2	4.32	4.91	5.49	3
e	5.44BSC			
L	19.81	20.07	20.32	
L1	4.10	4.19	4.40	6
L2	1.00	1.30	1.50	
ØP	3.56	3.61	3.65	7
ØP1	6.90	7.09	7.15	
Q	5.39	5.79	6.20	
S	6.04	6.17	6.30	



Section C-C, D-D

### 注意:

1. 封装参考: JEDEC TO247, Variation AD
2. 所有的尺寸大小为 mm
3. 需要开槽, 槽口可以是圆形
4. 尺寸 D&E 不包括模具溢料

## X-ON Electronics

Largest Supplier of Electrical and Electronic Components

*Click to view similar products for [Schottky Diodes & Rectifiers](#) category:*

*Click to view products by [SLKORMICRO](#) manufacturer:*

Other Similar products are found below :

[MA4E2039](#) [MA4E2508M-1112](#) [MBR10100CT-BP](#) [MBR1545CT](#) [MMBD301M3T5G](#) [GS1JE-TP](#) [RB160M-50TR](#) [BAS 3010S-02LRH E6327](#)  
[BAT 54-02LRH E6327](#) [NSR05F40QNXT5G](#) [NSVR05F40NXT5G](#) [NTE555](#) [JANS1N6640](#) [SB07-03C-TB-H](#) [SBS818-TL-E](#) [SK310-T](#)  
[SK33A-TP](#) [SK34B-TP](#) [SS3003CH-TL-E](#) [PDS3100Q-7](#) [GA01SHT18](#) [CRS10I30A\(TE85L,QM](#) [MA4E2501L-1290](#) [MBRB30H30CT-1G](#)  
[DMJ3940-000](#) [SB007-03C-TB-E](#) [SK32A-TP](#) [SK33B-TP](#) [SK35A-TP](#) [SK38B-LTP](#) [SK38B-TP](#) [NRVBM120LT1G](#) [NTE505](#)  
[NTSB30U100CT-1G](#) [SS0503SH-TL-E](#) [VS-6CWQ10FNHM3](#) [CRG04\(T5L,TEMQ\)](#) [ACDBA1100LR-HF](#) [ACDBA1200-HF](#) [ACDBA2100-HF](#)  
[ACDBA240-HF](#) [ACDBA3100-HF](#) [CDBQC0530L-HF](#) [ACDBA260LR-HF](#) [ACDBA1100-HF](#) [MA4E2502L-1246](#) [10BQ060-M3/5BT](#)  
[NRVB130LSFT1G](#) [CRS08TE85LQM](#) [PMAD1108-LF](#)