

## 12 位高分辨率高速率 3.3V-5.25V 工作电压 500-1000KSPS 模数转换器(ADC)

SL121S101 是一款 12 位的 ADC (Analog-to-Digital Converter) 芯片，具有高分辨率、高速率、低功耗、小尺寸、单极性的基本特征。该转换器基于具有内部采样保持电路的逐次逼近寄存器架构。该转换器分为两种版本：

SL121S101 版本采用 4V 至 5.25V 单电源供电，性能参数涵盖了 500KSPS 至 800KSPS；

SL121S101E 版本采用 3.3V 至 4.8V 单电源供电，性能参数涵盖了 800KSPS 至 1000KSPS。

两种版本目前都采用 6 引脚 SOT-23 封装，工作温度范围为-40°C 至 85°C。

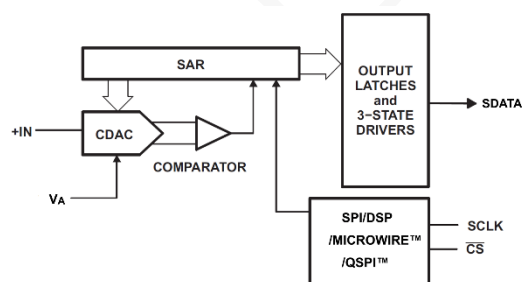
SL121S101 可 **pin-to-pin** 替代 ADC121S101，而且高电压时的动态功耗不到其 1/2，从而显著延长了电池的工作时间。

### 主要特征

- SL121S101 采样率：500 – 800 KSPS  
SL121S101E 采样率：800 – 1000 KSPS
- SL121S101 电压范围：4V 至 5.25V  
SL121S101E 电压范围：3.3V 至 4.8V
- 12 位分辨率
- 低功耗（SL121S101 典型值）  
6.05mW（5V，800 KSPS）  
3.60mW（4V，800 KSPS）
- 最大误差 ±1.25LSB INL，±1LSB DNL
- 0—V<sub>A</sub> 单极单通道输入
- SPI, QSPI™, MICROWIRE™, DSP 串行接口
- 6 引脚 SOT-23 封装

### 应用领域

- 便携式系统
- 远程数据采集
- 仪表和控制系统
- 光学传感器
- 电池供电系统



原理图



封装效果图

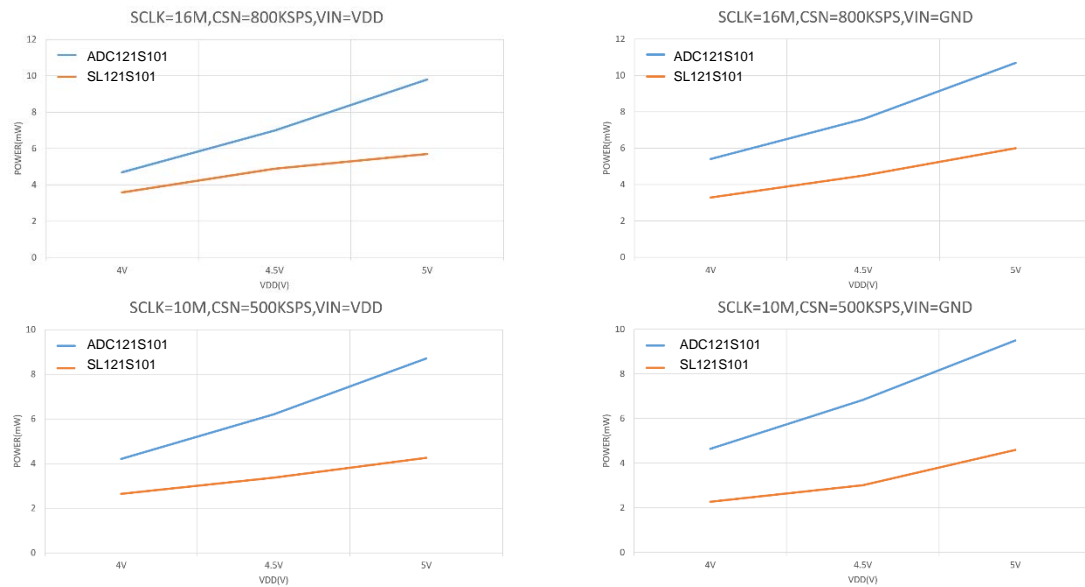
### 引脚兼容的分辨率和速度替代方案

分辨率	指定采样率范围			
	50 to 200 KSPS	200 to 500 KSPS	500 to 800 KSPS	800 to 1000 KSPS
12-bit	SL121S021	SL121S051	<b>SL121S101</b>	<b>SL121S101E</b>
10-bit	SL101S021	SL101S051	SL101S101	SL101S101E
8-bit	SL081S021	SL081S051	SL081S101	SL081S101E

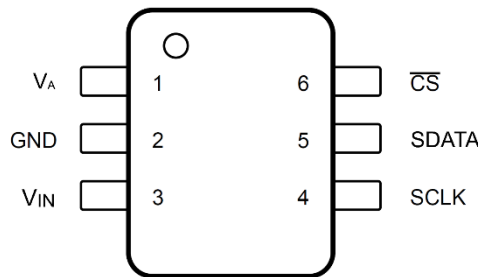
## 1. 主要技术参数

- SL121S101: 4V 至 5.25V 单电源供电
- SL121S101E: 3.3V 至 4.8V 单电源供电
- 12 位分辨率, 无失码
- 微分非线性误差(DNL):  $\pm 1\text{LSB}$
- 积分非线性误差(INL):  $\pm 1.25\text{LSB}$
- 信噪比失真(SNR):  $72.5\text{dB @}100\text{ KHz}$
- 总谐波失真(THD):  $-81\text{dB @}100\text{ KHz}$
- SL121S101 采样率: 500 – 800 KSPS
- SL121S101E 采样率: 800 – 1000 KSPS
- SPI/QSPI™/MICROWIRE™/DSP 兼容串行接口
- 无流水线周期延迟
- 省电模式
- 单极单通道输入, 0 V 至  $V_A$  范围
- 6 引脚 SOT-23 封装

超低功耗, 与 ADC121S101 功率对比图 ( $T=25^\circ\text{C}$ ):



## 2. 引脚配置

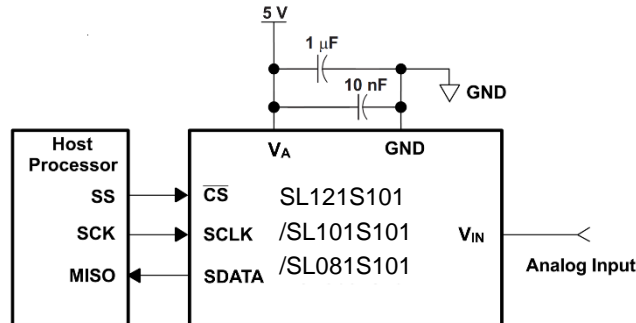


引脚图

引脚		描述
名称	序号	
$V_A$	1	电源输入也类似于 ADC 的基准电压。
GND	2	模拟输入信号接地。所有模拟和数字信号都以此引脚为基准。
$V_{IN}$	3	模拟信号输入。信号范围为 0 V 至 $V_A$ 。
SCLK	4	串行时钟输入。该时钟直接控制转换和读出过程。
SDATA	5	串行数据输出。
$\overline{CS}$	6	片选信号, 低电平有效。

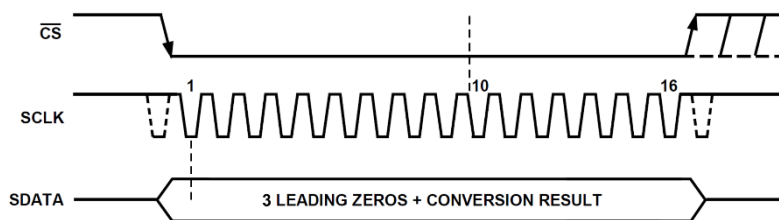
### 3.典型连接

SL121S101 的典型连接电路，请参见下图。电源应来自稳定的供电设备，如 LDO。1 $\mu$ F 和 10nF 耦合电容应尽可能靠近 SL121S101 引脚。始终将 V<sub>A</sub> 电源设置为大于或等于最大 V<sub>IN</sub> 输入信号，以避免最大转换码饱和。



电路连接图

### 4.时序图



SL121S101 在  $\overline{CS}$  引脚降低时并提供串行时钟 SCLK 信号，SL121S101 即可启动一个转换周期，如图所示。设备在转换过程中输出数据，数据都是 MSB 格式，在 3 个前导零后输出 12 位转换后的数据。在 SCLK 的第 16 个下降沿，SDATA 进入三态，转换周期结束。

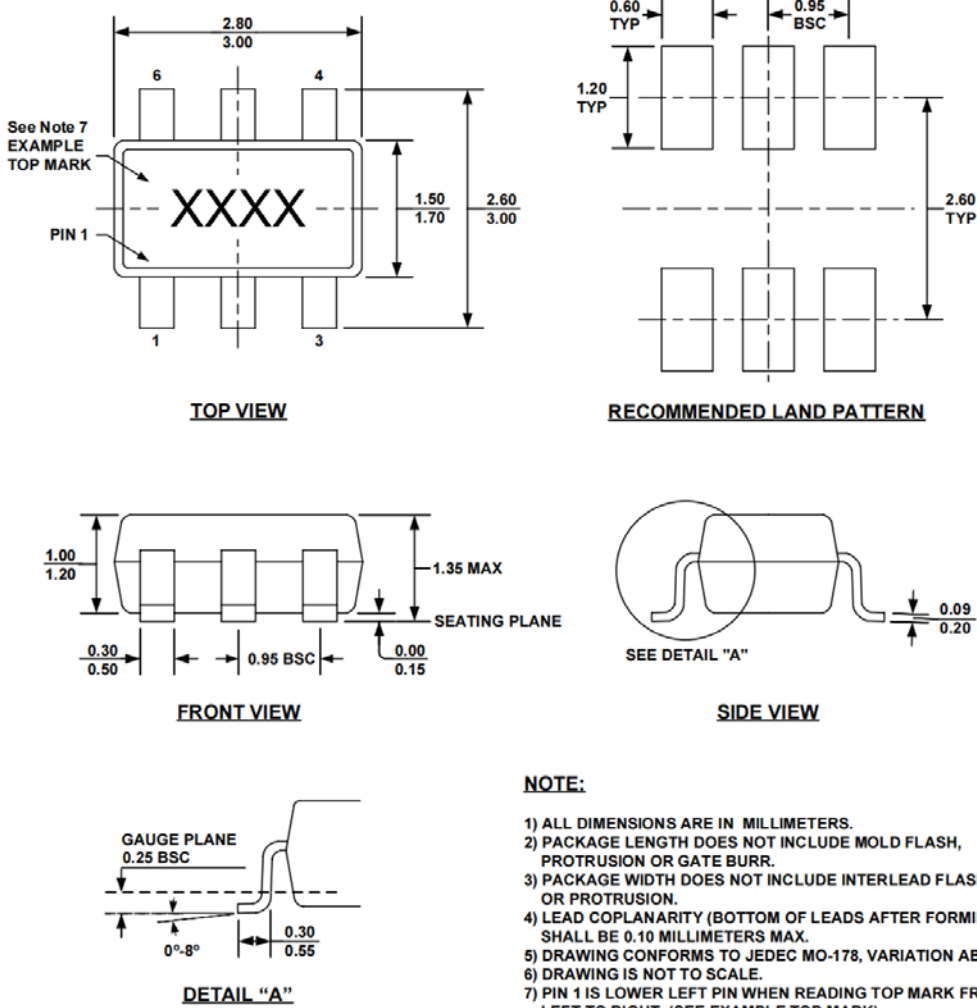
$\overline{CS}$  在 16 个时钟 SCLK 过后拉高，直到 SDATA 进入三态后的时间 1 $\mu$ s 结束，再次将  $\overline{CS}$  拉低即可开始下一次转换。

### 5.省电模式

SL12/10/081S101 系列具有自动断电功能。在关闭所有电路之后，转换器在这种模式下通常只消耗很小的电流。当出现  $\overline{CS}$  下降沿时，设备自动唤醒。然而，只有当 SCLK 的第三个下降沿出现，所有的功能块才完全启动。经过 SL121S101 的 SCLK 的第 16 个下降沿，设备检测到转换结束，设备就会又自动断电。如果  $\overline{CS}$  在 10 个 SCLK 之前被拉高，SL121S101 就会中止正在进行的数据转换过程，转换器将强迫进入断电模式，并且在接下来的一次转换中没有有效数据。

SCLK 的频率越高，转换器在固定吞吐率下消耗的功耗就越低，因为在固定的时间段内转换时间越短，即转换器在每个转换周期中更多地处于自动断电模式。对于特定的 SCLK 频率，采样时间 ( $\overline{CS}$  下降沿到 SCLK 的第三个下降沿) 和转换时间 (三个前导零加上 12 个 SCLK 周期) 是固定的，所以较低的吞吐量时 (即总的转换周期延长) 增加了断电所占的时间比例，从而使功耗降低。

## 6.封装示意图



## 7.注意事项

1. 拆封的 IC、管装 IC 等必须放在干燥柜内储存，干燥柜内湿度<20% R.H。
2. 存取后都以静电包装防护袋保存元件。
3. 防静电损伤：器件为静电敏感器件，传输、装配、测试过程中应采取充分的防静电措施。
4. 用户在使用前应进行外观检查，电路底部、侧面、四周光亮方可进行焊接。如出现氧化可采去氧化手段对电路进行处理，处理完成电路必须在 12 小时内完成焊接。

## X-ON Electronics

Largest Supplier of Electrical and Electronic Components

*Click to view similar products for [Analog to Digital Converters - ADC category](#):*

*Click to view products by [SLKORMICRO manufacturer](#):*

Other Similar products are found below :

[MCP37211-200I/TE](#) [AD9235BCPZRL7-40](#) [HT7316ARQZ](#) [ADS1100A3IDBVR](#) [HI1175JCB](#) [HI3-574AJN-5](#) [HI5714/4CB](#) [HI5746KCA](#)  
[HI5766KCAZ](#) [HI5766KCBZ](#) [ISOSD61TR](#) [ES7201](#) [AD7266BSUZ-REEL](#) [AD7708BRZ-REEL7](#) [CLM2543IDW](#) [CLM2543CDW](#)  
[MCP3004T-I/SL](#) [ADS7853IPWR](#) [GP9301BXI-F10K-D1V10-SH](#) [GP9301BXI-F10K-N-SH](#) [GP9101-F50-C1H1-SW](#) [GP9301BXI-F5K-N-SW](#)  
[GP9101-F10K-N-SW](#) [GP9301BXI-F4K-D1V10-SH](#) [GP9301BXI-F1K-L5H2-SH](#) [LTC2484IDD#TRPBF](#) [AD9245BCPZRL7-20](#) [SSP1120](#)  
[ADS8332IBRGER](#) [ADS8168IRHBR](#) [HT7705ARWZ](#) [ADS9224RIRHBR](#) [AD7779ACPZ-RL](#) [AD7714YRUZ-REEL](#) [AD7608BSTZ-RL](#)  
[LTC2447IUHF#PBF](#) [AD9235BRUZRL7-20](#) [AD7888ARUZ-REEL](#) [AD7606BBSTZ-RL](#) [AD7998BRUZ-1REEL](#) [AD7276ARMZ-REEL](#)  
[AD7712ARZ-REEL](#) [AD7997BRUZ-1REEL](#) [LTC2348ILX-16#PBF](#) [AD2S1210BSTZ-RL7](#) [AD7711ARZ-REEL7](#) [AD7865ASZ-1REEL](#)  
[AD7923BRUZ-REEL](#) [AD7495ARZ-REEL7](#) [AD9629BCPZRL7-40](#)