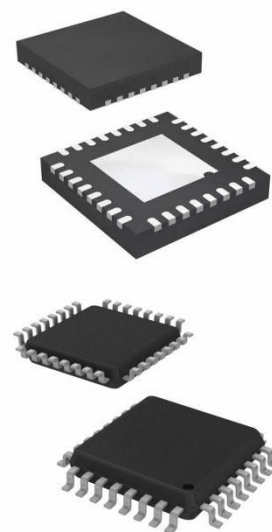


高精度时间测量 (TDC) 电路

1、概述

SL1922是一款高精度时间测量(TDC)电路。SL1922内部集成了模拟比较器、模拟开关、施密特触发器等器件,从而大大简化了外围电路。同时内部增加了第一波检测功能,使抗干扰能力大大提高。内部比较器的offset可编程范围为 $\pm 35\text{ mV}$,可提高采样精度。用户可以读取第一个回波脉冲的相对宽度来判断接收信号强度的提示。通过这个提示可以判断超声波换能器异常、管壁覆盖物增多、水中有气泡等异常检测。通过命令StartTOFRestart可以完成一次超声波时差(顺流和逆流)的测量和数据的读取,从而大大减少软件的操作和电量的消耗。兼容TDC-GP22。



2、特点和应用

测量范围 1:

- 双通道单精度模式 75ps
- 单通道双精度模式 37ps
- 测量范围 3.5ns (0ns) 至 2.5 μs
- 20ns 最小脉冲间隔,最多可接收 4 个脉冲

测量范围 2:

- 单通道单精度模式 75ps 分辨率
- 双精度模式 37ps, 四精度模式 19ps 的分辨率
- 测量范围 500ns 至 4ms (4M 高速时钟下)
- 可测量 3 个脉冲,并可自动处理 3 个数据

模拟输入电路:

- 斩波稳定低漂移比较器,具有可编程偏移电压, $\pm 35\text{ mV}$
- 第一波检测
- 可测量第一波的脉冲宽度
- 内部集成用于输入选择的模拟开关
- 外部电路仅需要 2 个电阻和 2 个电容

温度测量单元:

- 2 个或 4 个温度传感器, PT500/PT1000 或更高
- 内部集成施密特触发器
- 应用外部施密特触发器 16 位有效精度,应用内部低噪声触发器 17.5 位有效精度
- 超低功耗(每 30 秒测量一次时为 0.08 μA)

特殊功能:

- 脉冲发生器,最多可生成 127 个脉冲
- 上升或/和下降沿触发测量
- 高精度的 STOP 屏蔽窗口
- 低功耗 32K 振荡器 (500nA)
- 7 \times 32 位的 EEPROM

综述:

- 4 线 SPI 通信接口
- 工作电压 2.5V 至 3.6V
- 工作温度 -40 $^{\circ}\text{C}$ 至 +125 $^{\circ}\text{C}$
- QFN32/LQFP32 封装

应用领域:

- 超声波热量表，水表
- 激光测距

3、系统框图

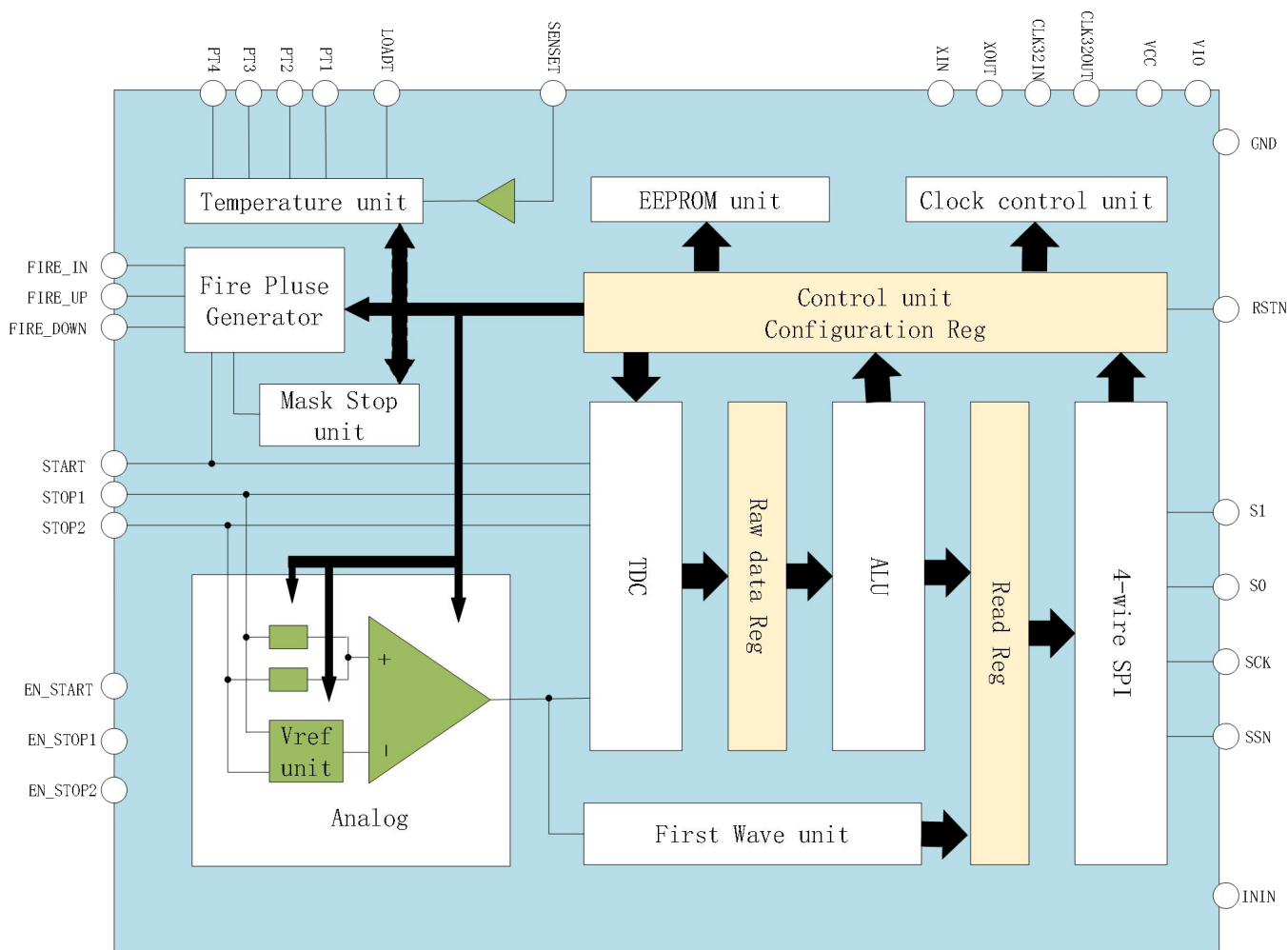
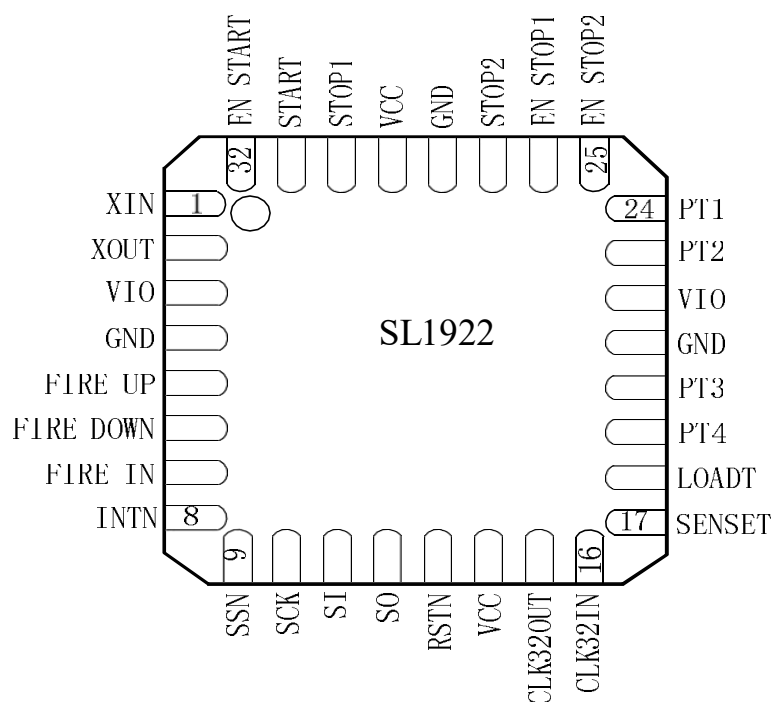


图 1 内部框图



4、引脚说明

图 2 QFN32

管脚号	符号	I/O	说明	备注
1	XIN	I	高速晶振驱动输入	GND
2	XOUT	O	晶振驱动输出	
3	VIO	--	端口电源	
4	GND	--	地	
5	FIRE_UP	O	脉冲发生端口 1 (48mA)	
6	FIRE_DOWN	O	脉冲发生端口 2 (48mA)	
7	FIRE_IN	I	“声环法”信号输入端口	GND
8	INTN	O	中断标志, 低电平有效 (4mA)	
9	SSN	I	串行接口从机选择, 低电平有效	
10	SCK	I	串行接口时钟输入	
11	SI	I	串行接口数据输入	
12	SO	O	串行接口数据输出; SPI 空闲时输出低电平	
13	RSTN	I	系统复位输入, 低电平有效	
14	VCC	--	内核电源	
15	CLK32OUT	O	32 kHz 时钟输出	悬空
16	CLK32IN	I	32 kHz 时钟输入	GND
17	SENSET	I	温度测量输入 (施密特)	GND
18	LOADT	O	温度测量输出 (24mA)	悬空
19	PT4	O	温度测量端口 4 (>96mA开路漏电流)	
20	PT3	O	温度测量端口 3 (>96mA开路漏电流)	
21	GND	--	地	
22	VIO	--	端口电源	
23	PT2	O	温度测量端口 2 (>96mA开路漏电流)	
24	PT1	O	温度测量端口 1 (>96mA开路漏电流)	
25	EN_STOP2	I	Stop 通道 2 使能端口, 高电平有效	Vio
26	EN_STOP1	I	Stop 通道 1 使能端口, 高电平有效	Vio
27	STOP2	I	Stop 通道 2	GND

28	GND	--	地	
29	VCC	--	内核电源	
30	STOP1	I	Stop 通道 1	GND
31	START	I	Start 通道	GND
32	EN_START	I	Start 通道使能, 高电平有效	Vio

封装规格:

产品	封装形式	打印名称	包装形式	数量
SL1922	QFN-32	SL1922	卷盘	2500
SL1922P	LQFP32	SL1922P		

注: 如有用户对上述管脚不使用的情况, 请按照上述“备注”栏的接法对不使用的管脚进行设置。

5、参数特性

5.1 电气特性

5.1.1 推荐使用的工作条件

参数	符号	测试条件	最小值	典型值	最大值	单位
内核供电电压*	V _{cc}	V _{cc} =V _{io}	2.5	-	3.6	V
I/O 供电电压	V _{io}		2.5	-	3.6	V
一般输入上升沿时间	t _{ri}		-	-	200	ns
一般输入下降沿时间	t _{fa}		-	-	200	ns
施密特触发器上升沿时间	t _{ri}		-	-	5	ms
施密特触发器下降沿时间	t _{fa}		-	-	5	ms
环境温度	T _a	T _j 不能超过 125° C	-40	-	125	°C
温敏电阻	R _{th(j-)}	结-环境	-	28	-	K/W

包括晶振管脚 XIN, XOUT, Clk32In, Clk32Out

5.1.2 直流电特性 (V_{io}=V_{cc}=3.0V, T_j=-40~+85°C)

参数	符号	测试条件	最小值	典型值	最大值	单位
32kHz 晶振电流	I ₃₂	I _{cc} +I _{io} , 仅32kHz晶振工作	-	1	-	μA
4 Mhz 晶振电流	I _{hs}	V _{cc} =V _{io} = 3.6V	-	200	-	μA
		V _{cc} =V _{io} =3.0V	-	130	-	μA
		关闭时	-	<1	-	μA
时间测量单元电流	I _{tmu}	仅当时间测量开启	-	4	-	mA
静态电流	I _{ddq}	所有时钟关闭, @85°C	-	<0.1	-	μA
操作电流	I _o	TOF-UP/DOWN, 1/s	-	1.1	-	μA
		常温, PT1000, 1/30s	-	0.15	-	μA
温度测量电流	I _T	每 30 秒一次	-	0.085	-	μA
模拟部分电流	I _{ana}	开启模拟部分	-	0.8	-	mA
总电流	I _{total}	每秒 2 次时间测量 每 30 秒一次温度测量	-	2.3	-	μA
输出高电压	V _{oh}	I _{oh} = tbd mA V _{io} =Min.	0.8V _{io}	-	-	V
输出低电压	V _{ol}	I _{ol} =tbd mA, V _{io} =Min	-	-	0.2V _{io}	V
输入高电压	V _{ih}	LVTTL, V _{io} = Max.	0.7V _{io}	-	-	V
输入低电压	V _{il}	LVTTL, V _{io} = Min.	-	-	0.3V _{io}	V
施密特触发高电平电压	V _{th}		0.7V _{io}	-	-	V
施密特触发低电平电压	V _{tl}		-	-	0.3V _{io}	V
施密特触发器阈值	V _h		-	0.28	-	V

5.1.3 终端等效电容

参数	符号	测试条件	最小值	典型值	最大值	单位
数字输入	C _{in}	在 @ V _{cc} = V _{io} , f = 1 MHz, T=25° C时	-	7	-	pF
数字输出	C _o		-	-	-	
双向	C _{io}		-	9	-	
PT 端口			-	t. b. d.	-	
模拟输入			-	t. b. d.	-	

5.1.4 模拟电路前端

参数	符号	测试条件	最小值	典型值	最大值	单位
比较器输入电压漂移 (斩波稳定)			-	<1	2	mV
STOP1/STOP2 输入的模拟 开关开启时的阻抗	R _{dson} (AS)		-	200	-	Ohm
FIRE_UP, FIRE_DOWN 输出 缓存开启时的开启阻抗	R _{dson} (FIRE)	对称输出, R _{dson} (HIGH) = R _{dson} (LOW)	-	4	-	Ohm
FIRE_UP, FIRE_DOWN 输出 缓存的输出电流	I _{FIRE}		-	96	-	mA

5.1.5 EEPROM

参数	符号	测试条件	最小值	典型值	最大值	单位
数据保留时间 @ 85° C		通常操作	10			年
		带有错误纠正	一般无限制			

5.2 转换器参数
5.2.1 时间测量单元(V_{io}=V_{cc}=3.0V, T_j=25°C)

参数	符号	测试条件	最小值	典型值	最大值	单位
测量分辨率	LSB	测量范围 1&2 DOUBLE_RES = 0	-	75	-	ps
		DOUBLE_RES = 1	-	37	-	
		测量模式 2: QUAD_RES = 1	-	19	-	
标准偏差	σ	测量范围 1&2 DOUBLE_RES = 0	-	t.b.d	-	ps
		DOUBLE_RES = 1	-	t.b.d	-	
测量范围	t _m	测量范围 1	3.5ns	-	2.4 μs	
		测量范围 2(4M 高速时钟)	500ns	-	4ms	
积分非线性度	INL		-	<0.1	-	LSB
差分非线性度	DNL		-	<0.1	-	LSB

5.2.2 温度测量单元1

参 数		测 试 条 件				单 位
		内部施密特触发器		外部施密特触发器 ²		
		PT500	PT1000	PT500	PT1000	
分辨率 RMS		17.5	17.5	16.0	16.0	Bit
SNR		105	105	96	96	dB
绝对增益 ³		0.9912	0.9931	0.9960	0.9979	
绝对增益 vs. V _{io}	3.6V	0.9923	0.9940	0.9962	0.9980	
	3.0V	0.9912	0.9931	0.9960	0.9979	
	2.5V	0.9895	0.9915	0.9956	0.9979	
增益漂移 vs. V _{io} ³		0.25	0.23	0.06	0.04	%/V
最大增益误差 @ d _Θ =100 K		0.05%	0.05%	0.02%	<0.01%	
增益漂移 vs. 温度		0.022	0.017	0.012	0.0082	%/10K
增益漂移 vs. V _{io}				0.08		%/V
初始零点漂移		<20	<10	<20	<10	mK
零点漂移 vs. 温度		<0.05	<0.03	<0.012	<0.082	mK/°C
PSRR			>100			dB

1. 所有测量全部在 V_{io} = V_{cc} = 3.0V 获得, Cloud = 100 nF 用于 PT1000, 而 200nF 用于 PT500 (C0G 类型)。
2. 应用外部 74AHC14 施密特触发器。
3. 与一个理想的增益为 1 情况相比较。

5.3 时序

如果没有特别说明, 以下特性参数均是在 V_{cc}=3.3V±0.3V, 环境温度为 -40°C~+85°C 的条件下测量得到的。

5.3.1 时钟振荡器

参 数	符 号	最小值	典型值	最大值	单 位
32 kHz 参考晶振时钟	Clk ₃₂	-	32.768	-	kHz
32 kHz 晶振在上电后起振时间	t _{32st}	-	3	-	s
高速晶振参考时钟	Clk _{HS}	2	4	8	MHz
陶瓷晶振起振时间	t _{os2st}	-	100	-	μs
石英晶振起振时间	t _{os2st}	-	1	-	ms

5.3.2 串行接口

参 数	符 号	最大值		单 位
		V _{io} =2.5V	V _{io} =3.3V	
串行时钟频率	f _{clk}	15	20	MHz
串行时钟, 脉冲高	t _{pwh}	30	25	ns
串行时钟, 脉冲低	t _{pwl}	30	25	ns
SSN 开启到时钟沿有效	t _{sussn}	40	10	ns
SSN 在写循环之间的脉冲宽度	t _{pwssn}	50	40	ns
SSN 在 SCK 下降沿后的保持时间	t _{hssn}	40	25	ns
数据有效到 SCK 下降沿的时间	t _{sud}	5	5	ns
数据在 SCLK 下降沿后的保持时间	t _{hd}	5	5	ns
在 SCK 上升沿到数据有效的的时间	t _{vd}	20	16	ns

5.3.3 串行接口 (SPI 兼容, 时钟相位 =1, 时钟极性 =0):

串行接口是与 4 线制 SPI 兼容的, 它需要一个 SerialSelectNot (SSN)信号, 从而不能够工作在 3 线制 SPI 接口。

第一个 SCK 的上升沿将会复位 INTN 管脚(中断管脚)状态。

从最高位 (MSB) 开始传输以最低位 (LSB) 结束。传输是以字节方式完成的。数据传输可以在每个字节后停止, 通过给 SSN 发送一个 LOW-HIGH-LOW 的电平。

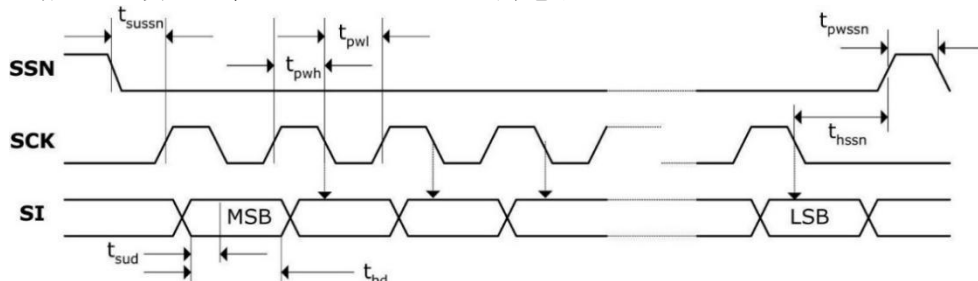


图3 SPI写时序

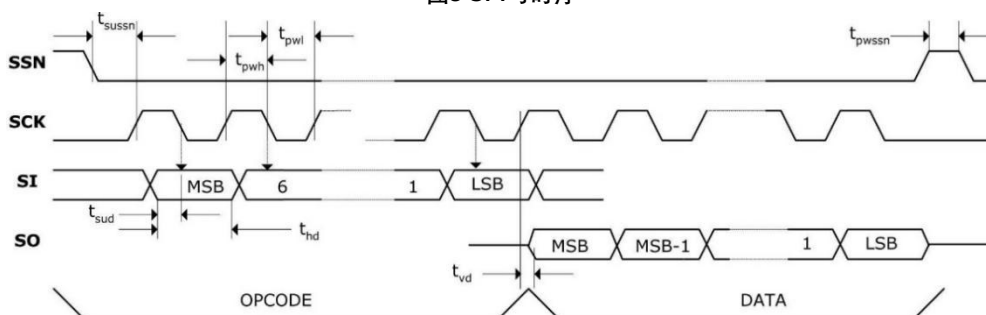


图4 SPI读时序

5.3.4 关闭 STOP 通道的时序

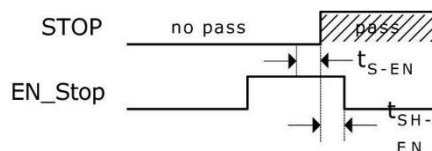


图5 关闭STOP通道时序

5.3.5 系统复位时序

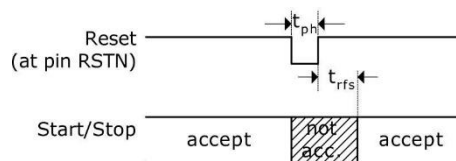


图6 系统复位时序

参 数	符 号	最小值	最大值	单 位
复位脉冲宽度	t _{ph}	t. b. d.	-	ns
在复位脉冲上升沿后可以接受脉冲的时间间隔	t _{rfs}	t. b. d.	-	ns

注: 在上电复位后, 至少要等待500us才可以启动模拟电路部分。

5.4电源电压

SL1922 为高端数字模拟混合器件。为了达到最佳测量效果,好的电源非常重要。电源应该具有高电容性和低电感性。SL1922 提供两对电源供应端口:

Vio ----- I/O 供电电压

Vcc ---- 内核供电电压

所有的 **Ground** 引脚都应该连接到印刷电路板的地上。Vio 和 Vcc 应该通过一个电池或者固定的线性电压调节器给出。不要应用开关式的调节器,避免由于 IO 电压引起的干扰。

时间数字转换器能够有好的测量效果,完全取决于好的电源供电。芯片测量主要是脉冲式的电流,因此一个充足的双通滤波非常重要:

Vcc 47 μ F (最小 22 μ F)

Vio 100 μ F (最小 22 μ F)

电压应用通过一个模拟的调节器给出,我们推荐不要使用开关式的电压调节。

5.5 极限参数 (T=25°C)

Vcc 相当于 GND 电压	-0.3V~+4V
Vio 供电电压	-0.3V~+4V
Vin 管脚电压	-0.5V~Vcc+0.5V
ESD (HBM)	>2000V
最大结温:	125°C
存储温度范围	-55°C~+150°C

6、内部寄存器说明
6.1 配置寄存器

SL1922 有 7 组 32 位的配置寄存器。高 24 位是用作寄存器配置,只可以写入,这些寄存器来设置 SL1922 的操作。低 8 位可以用于比如存储产品的 ID,可以被读回。

按字母排列的寄存器配置参数:

参数	寄存器	位	默认值
ANZ_FAKE	0	15	0
ANZ_FIRE	6	28-31	2
	0	8-10	
ANZ_PER_CALRES	0	22, 23	0
ANZ_PORT	0	17	1
CALIBRATE	0	13	1
Conf Fire	5	28-31	0
CURR32K	1	15	1
CYCLE_TEMP	6	18, 19	0
CYCLE_TOF	6	16, 17	0
DA_KORR	6	25-28	0
DELREL1	3	8-13	0
DELREL2	3	14-19	0
DELREL3	3	20-25	0
DELVAL1	2	8-23	0
DELVAL2	3	8-23	0
DELVAL3	4	8-23	0
DIS_PHASSHIFT	5	27	0
DIS_PW	4	16	0
DIV_CLKHS	0	20, 21	0
DIV_FIRE	0	24-27	2
DOUBLE_RES	6	12	0
EDGE_FW	4	15	0
EN_ANALOG	6	31	0
EN_AUTOCALC_MB2	3	31	0
EN_ERR_VAL	3	29	0
EN_Fast_Init	1	23	0

EN_FIRST_WAVE	3	30	0
EN_INT	2 6	29-31 21	1
EN_STARTNOISE	5	28	0
FIRE0_DEF	6	14	0
HIT1	1	24-27	5
HIT2	1	28-31	5
Hitin1	1	16-18	0
Hitin2	1	19-21	0
HZ60	6	15	0
ID0	0	0-7	0
ID1	1	0-7	0
ID2	2	0-7	0
ID3	3	0-7	0
ID4	4	0-7	0
ID5	5	0-7	0
ID6	6	0-7	0
MESSB2	0	11	1
NEG_START	0	8	1
NEG_STOP_TEMP	6	30	0
NEG_STOP1	0	9	1
NEG_STOP2	0	10	1
NO_CAL_AUTO	0	12	0
OFFS	4	8-12	0
OFFSRNG1	4	13	0
OFFSRNG2	4	14	0
PHFIRE	5	8-23	0
QUAD_RES	6	13	0
REPEAT_FIRE	5	24-26	0
RFEDGE1	2	27	0
RFEDGE2	2	28	0
SEL_ECLK_TMP	0	14	1
SEL_START_FIRE	1	14	0
SEL_TIMO_MB2	3	27, 28	3
SEL_TSTO1	1	8-10	0
SEL_TSTO2	1	11-13	0
START_CLKHS	0 6	18, 19 20	1
TCYCLE	0	16	0
TEMP_PORTDIR	6	11	0
TW2	6	22, 23	0

6.2 寄存器0 (地址0)

位	默认值	参数 (括号内为 GP22 名称)	描述	设置
31	0	ANZ_FIRE[3:0] (FIRE#)	设置 fire 端口发射的脉冲个数, 其余 3 位在寄存器 6 中设置。 若发射脉冲个数 ANZ_FIRE > 15, 则相位设置 PHFIRE 不能应用。	0 = 关闭 1 = 1 个脉冲 ... 127 = 127 个脉冲
30	0			
29	1			
28	0			
27	0	DIV_FIRE	设置内部时钟信号产生脉冲的分频因数	0 = 不分频 1 = 2 分频 ... 15 = 16 分频
26	0			
25	1			
24	0			

23	0	ANZ_PER_CALRES (CALRES#)	设置应用校准陶瓷晶振的 32k 时钟周期数	0 = 2 个周期= 61.035 μ s
22	0			1 = 4 个周期= 122.07 μ s 2 = 8 个周期= 244.14 μ s 3 = 16 个周期= 488.281 μ s
21	0	DIV_CLKHS (ClkHSDiv)	设置 CLKHS 高速参考时钟的分频因数	0 = 不分频, 1 = 2 分频
20	0			2 = 4分频, 3 = 4分频
19	0	START_CLKHS [1:0]	定义了 在开启晶振后和测量开始前的晶振启动时间间隔.注意: 调整 START_CLKS 的最高位是在寄存器 6 的第 20 位.当设置启动时间为 2.44 ms 和 5.14 ms 时, 这位必须设置为 1	0 = 晶振关闭 1 = 晶振一直开启
18	1			2 = 启振延迟 480 μ s 3 = 启振延迟 1.46 ms 4 = 启振延迟 2.44 ms 5 到 7 = 启振延迟 5.14 ms
17	1	ANZ_PORT (PORT#)	设置应用温度测量的端口数	0 = 2 个温度测量端口 (PT1 和 PT2) 1 = 4 个温度测量端口
16	0	TCYCLE	设置温度测量的循环时间	0 = 128 μ s @ 4 MHz 1 = 512 μ s @ 4 MHz (推荐)
15	0	ANZ_FAKE (FAKE#)	在温度测量前的热身伪测量	0 = 2 次热身伪测量 1 = 7 次热身伪测量
14	1	SEL_ECLK_TMP (SelClkT)	选择温度测量内部 cycle 时钟的参考信号	0 = 应用 32.768 kHz 作为时钟 1 = 应用 128 * CLKHS 作为时钟周期 (在 4MHz 晶振的时候为 32 μ s)
13	1	CALIBRATE	开启/关闭 在 ALU 中的校准	0 = 校准关闭(仅测量范围 1 中允许) 1 = 校准开启 (推荐)
12	0	NO_CAL_AUTO (DisAutoCal)	开启/关闭在 TDC 中运行自动校准	0 = 在测量后自动校准 1 = 关闭自动校准功能
11	1	MESSB2 (MRange2)	选择测量范围 2	0 = 测量范围 1 1 = 测量范围 2
10	0	NEG_STOP2	反向 stop 通道 2 输入	0 = 非反向输入信号 - 上升沿 1 = 反向输入信号 - 下降沿
9	0	NEG_STOP1	反向 stop 通道 1 输入	0 = 非反向输入信号 - 上升沿 1 = 反向输入信号 - 下降沿
8	0	NEG_START	反向 start 通道 1 输入	0 = 非反向输入信号 - 上升沿 1 = 反向输入信号 - 下降沿
7-0	0	ID0	自由位,例如可存储版本号等	

6.3 寄存器1 (地址1)

位	默认值	参数 (括号内为 GP2 名称)	描述	设置	
31	0	HIT2	用于定义 ALU 计算结果的方式: MRange1: HIT1 - HIT2 MRange2: HIT2 - HIT1	MRange1: 0 = Start 1 = 1. Stop Ch1 2 = 2. Stop Ch1 3 = 3. Stop Ch1 4 = 4. Stop Ch1 5 = 无动作 6 = Cal1 Ch1 7 = Cal2 Ch1 9 = 1. Stop Ch2 A = 2. Stop Ch2 B = 3. Stop Ch2 C = 4. Stop Ch2	
30	1				MRange2: 2 = 1. Stop Ch1 3 = 2. Stop Ch1 4 = 3. Stop Ch1
29	0				
28	1				
27	0				
26	1	HIT1	用于定义 ALU 计算结果的方式: MRange1: HIT1 - HIT2 MRange2: HIT2 - HIT1	MRange2: 1 = Start	
25	0				
24	1				
23	0	EN_FAST_INIT	启动快速初始化功能	0 = 关闭功能 1 = 启动功能	
22	1		保持默认值		
21	0	HITIN2	在 stop 通道 2 的预期脉冲数	0 = stop 通道关闭 1 = 1 个脉冲	
20	0				
19	0				

18	0	HITIN1	在 stop 通道 1 的预期脉冲数	2 = 2 个脉冲
17	0			3 = 3 个脉冲
16	0			4 = 4 个脉冲 5 到 7 = 不允许设置
15	1	CURR32K	32kHz 晶振的低功耗选项。一般来说不必应用高电流选项，低电流也可以保证晶振的正常工作。	0 = 低电流 1 = 高电流(原 GP2 模式)
14	0	SEL_START_FIRE	fire 脉冲用作触发 TDC start. Start 输入将被关闭	0 = 与 GP2 相同 1 = 应用 fire 内部触发 Start
13	0	SEL_TSTO2	定义 EN_START 管脚的功能.除了在 SL1922 中的功能之外,此管脚可以用于不同信号的输出。	0 = GP2 功能相同, 高平将开启 START 管脚。 1 = START_TDC 输出 2 = STOP1 TDC 输出 3 = STOP2 TDC 输出 4 = 开启温度测量输出 5 = 通过 EN_STOP 开启 DELVAL 输出 6 = n.c.不连接 7 = 4 kHz (32 kHz/8) 时钟
12	0			
11	0		SEL_TSTOP2 > 0 那么 EN_START 内部将会被 = 高电平。	
10	0	SEL_TSTO1	定义 FIRE_IN 管脚的功能.除了 SL1922 中的功能外这个管脚还可以用作其它输出信号.如果 SEL_TSTO1 >1 那么 FIRE_IN 内部将会被连接到 GND。	0 = 与 GP2 中同样功能, 声环法的 Fire_in 输入 1 = START_TDC 输出 2 = STOP1 TDC 输出 3 = STOP2 TDC 输出 4 = 开启 Stop 温度测量输出 5 = TOF=UP, =1 当 TOF_UP 测量开启的时候 6 = RUN_HA, =1 当 hardmacro 开启的时候 7 = 32 kHz clock
9	0			
8	0			
7~0	0	ID1	自由位,例如可存储版本号等	

6.4 寄存器2 (地址2)

位	默认值	参数 (括号内为 GP2 名称)	描述	设置
31	0	EN_INT[2:0]	利用或门启动不同的中断触发, 还有一位在寄存器 6	Bit 31 = 1: Timeout 中断触发位
30	0			Bit 30 = 1: End Hits 中断触发位
29	1			Bit 29 = 1: ALU 中断触发位
28	0	RFEDGE2	通道 2 的边沿敏感性	0 = 上升或下降沿
27	0	RFEDGE1	通道 1 的边沿敏感性	1 = 上升和下降沿
26~8	0	DELVAL1	为使能 stop 脉冲而设置的延时, 以 start 通道的第一个脉冲为起点开始计时。14 位整数部分, 5 位小数部分, Tref 的倍数。	DELVAL1 = 0 到 16383.96875
7-0	0	ID2	自由位,例如可存储版本号等	

6.5 寄存器3 (地址3)

设置 EN_FIRST_WAVE = 0:

位	默认值	参数 (括号内为 GP2 名称)	描述	设置
31	0	EN_AUTOCALC_MB2	仅在测量范围 2 中: 自动计算所有开启获得的脉冲。而这些结果的和将会写入到寄存器 4 当中。	0 = 关闭 1 = 开启
30	0	EN_FIRST_WAVE	开启自动第一波检测功能。如果开启, 那么在寄存器 3 和寄存器 4 中将会有新的意义产生。	0 = 关闭 1 = 开启

29	0	EN_ERR_VAL	由于时间溢出强迫 ALU 写入 0xFFFFFFFF 到结果寄存器	0 = 关闭 1 = 开启
28	1	SEL_TIMO_MB 2	在测量范围 2 内为溢出选择时间限制	0 = 64 μs 1 = 256 μs 2 = 1024 μs 3 = 4096 μs @ 4 MHz ClkHS
27	1			
26~8	0	DELVAL2	为使能 stop 脉冲而设置的延时，以 start 通道的第一个脉冲为起点开始计时。14 位整数部分，5 位小数部分，Tref 的倍数。	DELVAL2 = 0 到 16383.96875
7-0	0	ID3	自由位,例如可存储版本号等	

设置 EN_FIRST_WAVE = 1:

位	默认值	参数 (括号内为 GP2 名称)	描述	设置
31	0	EN_AUTOCALC_MB2	仅在测量范围 2 中: 自动计算所有开启获得的脉冲。而这些结果的和将会写入到寄存器 4 当中。	0 = 关闭 1 = 开启
30	0	EN_FIRST_WAVE	开启自动第一波检测功能。如果开启,那么在寄存器 3 和寄存器 4 中将会有新的意义产生。	0 = 关闭 1 = 开启
29	0	EN_ERR_VAL	由于时间溢出强迫 ALU 写入 0xFFFFFFFF 到结果寄存器	0 = 关闭 1 = 开启
28	1	SEL_TIMO_MB2	在测量范围 2 内为溢出选择时间限制	0 = 64 μs 1 = 256 μs 2 = 1024 μs 3 = 4096 μs @ 4 MHz ClkHS
27	1			
26	0		保持默认值	
25~20	0	DELREL3	设置第一波检测到第 3 个 stop 是接收第几个回波周期	5 到 63 DELREL3 > DELREL2
19~14	0	DELREL2	设置第一波检测到第 2 个 stop 是接收第几个回波周期	4 到 63 DELREL2 > DELREL1
13~8	0	DELREL1	设置第一波检测到第 1 个 stop 是接收第几个回波周期	3 到 63
7~0	0	ID3	自由位,例如可存储版本号等	

6.6 寄存器4 (地址4)

设置 EN_FIRST_WAVE = 0:

位	默认值	参数 (括号内为 GP2 名称)	描述	设置
31~27	2		保持默认值	
26~8	0	DELVAL3	为使能 stop 脉冲而设置的延时，以 start 通道的第一个脉冲为起点开始计时。14 位整数部分，5 位小数部分，Tref 的倍数。	DELVAL3 = 0 到 16383.96875
7~0	0	ID4	自由位,例如可存储版本号等	

设置 EN_FIRST_WAVE = 1:

位	默认值	参数 (括号内为 GP2 名称)	描述	设置
31~27	2		保持默认值	
26~17	0		保持默认值	
16	0	DIS_PW	关闭脉冲宽度测量功能	0 = 开启脉冲宽度测量 1 = 关闭脉冲宽度测量

15	0	EDGE_FW	设置第一波识别的边沿敏感。设置为下降沿敏感的话则对于负的幅值比较有意义。	0 = 上升沿 1 = 下降沿
14	0	OFFSRNG2	增加额外的 offset + 20 mV	0 = 关闭 1 = 开启
13	0	OFFSRNG1	增加额外的 offset - 20 mV	0 = 关闭 1 = 开启
12~8	0	OFFS	设置比较器 offset, 2 的补码形式设置, 单位为 1 mV	0 = 0 mV 1 = +1 mV ... 15 = +15 mV 16 = -16 mV 17 = -15 mV ... 31 = -1 mV
7~0	0	ID4	自由位,例如可存储版本号等	

6.7 寄存器5 (地址5)

位	默认值	参数 (括号内为 GP2 名称)	描述	设置
31	0	CONF_FIRE	脉冲触发器的输出设置 3' b 011 不可以设置	Bit 31 = 1: 2 个都打开 (反向 FIRE_DOWN) Bit 30 = 1: 关闭输出 FIRE_UP Bit 29 = 1: 关闭输出 FIRE_DOWN
30	0			
29	0			
28	0	EN_STARTNOISE	给 start 通道信号外加噪声	1 = 开启噪声单元
27	0	DIS_PHASESHIFT (DIS_PHASENOISE)	噪声单元. 当应用 SL1922 参考时钟产生 start 脉冲的时候 (例如将 fire 接到 start), 请开启这个单元通过平均可以降低系统误差。	1 = 关闭相位噪声移位单元, GP2 必须设置为 1 0 = 开启
26	0	REPEAT_FIRE	用于声环法的脉冲序列的重复次数	0 = 不重复 1 = 1 次重复 ... 7 = 7 次重复
25	0			
24	0			
23~8	0	PHFIRE (PHASE_FIRE)	对最多 15 个脉冲的脉冲序列中的每个脉冲进行相位设置	0 = 不反向 1 = 反向
7-0	0	ID5	自由位,例如可存储版本号等	

6.8 寄存器6 (地址6)

位	默认值	参数 (括号内为 GP2 名称)	描述	设置
31	0	EN_ANALOG	开启在超声波流量测量中需要的模拟测量部分. 若开启, 那么这个部分将会在测量的时候通电以节省电流. STOP1 和 STOP2 这个时候内部将自动选择为模拟输入端	0 = STOP1 和 STOP2 为数字输入端 1 = 模拟部分开启
30	0	NEG_STOP_TEMP	反向 SenseT 输入信号. 这个在内部比较器应用, 而不是在 GP2 应用外部比较器的时候必须开启	0 = 外部 74HC14 应用(GP2 兼容) 1 = 应用内部施密特触发器
29	0		保持默认值	
28	0	DA_KORR	设置比较器 offset 从 -8 mV 到+7 mV。以 2 的补码形式	15 = -1 mV 7 = 7 mV
27	0			14 = -2 mV 6 = 6 mV
26	0		
25	0			9 = -7 mV 1 = 1 mV
24	0			8 = -8 mV 0 = 0 mV
24	0		保持默认值	

23	0	TW2	当应用内部模拟部分时,给所推荐的 RC 的电容进行充电的时间	充电时间: 0 = 90 μ s 1 = 120 μ s 2 = 150 μ s 3 = 300 μ s
22	0			
21	0	EN_INT[3]	其他位参见寄存器 2 的低三位 EN_INT. 不同的中断源内部通过或门连接. EEPROM 动作, 例如 EEPROM_COMPARE,将通过 SL1922 运行, 尤其是 EEPROM 写操作时需要持续最多 130ms. 因此, 显示操作的结束非常有必要。	1 = EEPROM 动作结束
20	0	START_CLKHS[2]	最高位设置高速晶振的启振时间. 低位则在寄存器 0 中设置	0 = 关闭 1 = 持续开启 2 = 480 μ s 延迟 3 = 1.46 ms 4 = 2.44 ms 5 到 7 = 5.14 ms
19	0	CYCLE_TEMP	选择触发第二次温度测量的定时器, 以 50/60Hz 的倍数给出	0 = 0.5 1 = 0.75 2 = 1 3 = 1.25
18	0			
17	0	CYCLE_TOF	选择触发第二次时间测量的定时器, 以 50/60Hz 的倍数给出	0 = 50 Hz 为基础, 20 ms 1 = 60 Hz 为基础, 16.67ms
16	0			
15	0	HZ60	SL1922 可以进行一个完整的上游飞行时间和下游飞行时间, 以及两次温度测量。在两次测量之间的延迟是基于 50 或 60 Hz 时钟	0 = High-Z 1 = 低
14	0	FIREO_DEF	定义非活动状态 fire 通道的默认水平。如: 如果 FIRE_UP 活动状态, 那么 FIRE_DOWN buffer 则连接到默认的水平。当应用内部集成的模拟部分时, 必须设置为 1	0 = 关闭 1 = 开启
13	0	QUAD_RES	在测量范围 2 中将测量精度提高 4 倍从 75 ps 到 19 ps	0 = 关闭 1 = 开启
12	0	DOUBLE_RES	在测量范围 2 中将测量精度加倍从 75 ps 到 37 ps	0 = 关闭 1 = 开启
11		TEMP_PORTDIR	温度测量端口测量顺序反向	0 = PT1 > PT2 > PT3 > PT4 1 = PT4 > PT3 > PT2 > PT1
10		ANZ_FIRE[6:4]	高 3 位设置发出脉冲的个数. 同时参见寄存器 0。如果 ANZ_FIRE > 15 那么 PHFIRE 对于脉冲相位的设置将不在有效	0 = 关闭 1 = 1 个脉冲 2 = 2 个脉冲 ...
9				...
8				127 = 127 个脉冲
7~0	0	ID6	自由位,例如可存储版本号等	

$$\text{Time} = \text{RES}_X \times \text{Tref} \times N, \text{ with } N = 1, 2 \text{ 或 } 4$$

温度测量

放电时间的测量，与测量范围 2 的结构相同。对于放电时间的比值是与电阻的比值相同的：

$$RT = R_{\text{ref}} \times \tau_T / \tau_{\text{ref}}$$

6.11 状态寄存器

位	名称	描述	值
2-0	Pointer result register	指针指向下一个空结果寄存器地址	
5-3	# of hits Ch 1	显示在 channel 1 记录下的第几次脉冲数	
8-6	# of hits Ch 2	显示在 channel 2 记录下的第几次脉冲数	
9	Timeout TDC	显示 TDC 测量单元溢出	1 = 溢出
10	Timeout Precounter	显示测量范围 2 中 14 位粗值计数器的溢出	1 = 溢出
11	Error open	显示测量温度传感器为断路	1 = 开路
12	Error short	显示测量温度传感器为短路	1 = 短路
13	EEPROM_Error	在 EEPROM 中有一个错误并且被纠正	1 = 错误
14	EEPROM_DED	多次错误检查.在 EEPROM 中有 2 处不能够纠正的错误产生	1 = 2 处错误
15	EEPROM_eq_CREG	显示配置寄存器中的内容是否与 EEPROM 中相同	1 = 相同

6.12 PW1ST寄存器

这个寄存器是一个8位的固定浮点数寄存器，其中1位为整数，而7位为小数。PW1ST 给出了第一个回波半波 (在给定的偏移电压情况下)和给出的所需接收回波半波的宽度比值。数据范围: 0到1.99219。

6.13 EEPROM

SL1922 有一个 7x32 位的 EEPROM。这个 EEPROM 可以用于存储配置数据,以及 ID 版本号等。仅下面的三种操作是可以进行的:

- 将配置寄存器的内容写入 EEPROM
- 将 EEPROM 的内容传送到配置寄存器当中
- 比较配置寄存器中的内容和 EEPROM 中的内容

除了 ID 之外,是不能够读回 EEPROM 的内容的。这使得客户在编写这个芯片后,其他人无法读取配置数据。

可以将比较配置寄存器与 EEPROM 当中的内容进行比较。在状态寄存器当中 EEPROM_eq_CREG 位将会显示是否内容一致。

EEPROM 有一个内部的错误校准(hamming 校验码)。可以检测和纠正单个位的错误:

- 可以检测两个位出现的错误但不能纠正
- 可以检测单个位出现的错误并且纠正错误

错误会在状态寄存器中有显示, 在位 EEPROM_Error (单个位检测) 和 EEPROM_DED (两位错误检测)。

通过每次读操作/和比较 EEPROM, 错误位都会被检查。一旦检查到一个单一的位错误的时候, 那么新的一个循环将会自动开启, 而数据将会被重新存储。

在 EEPROM 中的数据可以在没有单一或者多重错误情况下保持大于 10 年 @ 85°C 。通过经常性的应用 Compare_EEPROM 命令 (例如每月一次) 数据保存时间是可以无限制的延伸。

6.13 操作码

操作码 HEX	MSB			LSB			符号			读出
h8x	1	0	0	0	0	A	A	A	写入地址 A	24 位或者 32 位数据
hBx	1	0	1	1	0	A	A	A	读取地址 A	8, 16 或 32 位数据
hB7	1	0	1	1	0	1	1	1	Read ID bit	56 位 ID
hB8	1	0	1	1	1	0	0	0	Read PW1ST	8 位
hC0	1	1	0	0	0	0	0	0	写配置寄存器到 EEPROM	
hF0	1	1	1	1	0	0	0	0	将 EEPROM 内容传回配置寄存器中	
hC6	1	1	0	0	0	1	1	0	将 EEPROM 和配置寄存器内容进行比较	
h70	0	1	1	1	0	0	0	0	Init	
h50	0	1	0	1	0	0	0	0	Power_On_Reset	
h01	0	0	0	0	0	0	0	1	Start_TOF (原名: Start_Cycle)	
h02	0	0	0	0	0	0	0	1	Start_Temp	
h03	0	0	0	0	0	0	0	1	Start_Cal_Resonator	
h04	0	0	0	0	0	1	0	0	Start_Cal_TDC	
h05	0	0	0	0	0	1	0	1	Start_TOF_Restart	
h06	0	0	0	0	0	1	1	0	Start_Temp_Restart	

SL1922 兼容GP2 写 寄存器 的模式 例如

h80 + 3 个字节将会在 GP2 兼容模式中写入配置寄存器 0。

h80 + 4 个字节将会写入配置寄存器 0 中包括 ID0(仅在 SL1922 模式中)。不能连续进行写操作。每个寄存器必须单独寻址。

操作码说明:

- hC0, hF0, hC6 全部是与EEPROM有关的操作码。这些操作大致需要持续130ms,尤其对EEPROM进行写操作的时候。因此在寄存器 6 当中的 bit3, EN_INT 显示了EEPROM操作的完成。这一位可以用来提示单片机进行下一步的动作。
- h01, Start_TOF: 触发一次时间测量。首先, 4 Mhz晶振被开启。在经过所设定的延迟(START_CLKHS)之后比较器和参考电压将会被开启。接受电容首先被充电到Vref而不活动 fire 缓冲则被下拉到 GND。在设置的充电容时间(TW2)延迟之后,Fire 缓冲将会发出fire脉冲。在所设置的DELVAL延迟窗口时间之后, stop 通道将会打开接收脉冲。在测量的最后, 模拟部分和 4 MHz 晶振被关闭, 这个时候整个电流将会被降低到大约为 0。中断将会置位, INTN = 低电平。
- h05, Start_TOF_Restart: 这个新的操作码将运行 Start_TOF 两次,分别在热量表的上游时间测量和下游时间测量各一次。在两个方向的测量全部结束后, 中断位均会被置位一次。因此, 在一次 Start_TOF_Restart 命令之后, 单片机将会看到两次中断, 必须要读取两次数据。在上游和下游时间测量之间的时间间隔可以通过配置参数 CYCLE_TOF 以50 Hz或者60 Hz的倍数给出。正确的选择两个测量之间的延迟可以抑制 50/60 Hz 噪声。

CYCLE_TOF 的值	系数	HZ60 = 0(50Hz)	HZ60 = 1(60Hz)
0	0.5	10 ms	8.3 ms
1	0.75	15 ms	12.48 ms
2	1	20 ms	16.6 ms
3	1.25	25 ms	20.78 ms

- h02, Start_Temp: 将会触发一次温度测量。它首先将会在端口 PT0 进行几次热身测量(ANZ_FAKE)。

然后开始按顺序测量端口 PT0 > PT1 > PT2 > PT4。如果 TEMP_PORTDIR 被设置为 1，那么端口的测量顺序将会颠倒过来。热身测量将会从端口 PT4 开始。

- h06, Start_Temp_Restart: 这个操作码将会运行温度测量 Start_Temp 两次。在上游和下游温度测量之间的时间延迟由参数配置 CYCLE_TEMP 以 50 Hz 或 60 Hz 的倍数给出。正确的选择两个测量之间的延迟可以抑制 50/60 Hz 噪声。

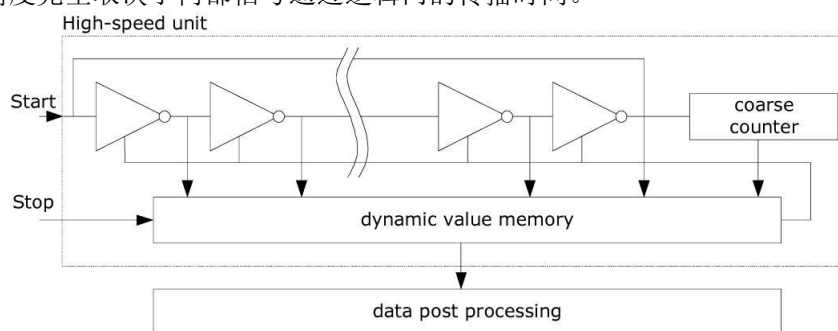
CYCLE_TEMP 的值	系数	HZ60 = 0(50Hz)	HZ60 = 1(60Hz)
0	0.5	10 ms	8.3 ms
1	0.75	15 ms	12.48 ms
2	1	20 ms	16.6 ms
3	1.25	25 ms	20.78 ms

- h03, Start_Cal_Resonator: 将会触发一次对于高速晶振的校准测量。TDC 将会测量一段时间间隔，间隔可为 61 μs 到 488 μs，通过 ANZ_PER_CALRES 定义给出。测量结束后将会通过中断管脚给出中断。最后结果，将会以高速时钟周期的倍数给出，存在结果寄存器 0 当中。将这个结果与理论值相比较，将会得出校准的系数。
- h04, Start_Cal_TDC: 这个命令将会启动测量 2 个参考时钟周期。主要应用于更新校准 TDC 的数据。如果芯片设置为自动校准 auto-calibration，则不需要这个命令。

七、测量范围一

7.1 概述

- 测量范围从 3.5ns 到 2us (0-2us 在不同 stop 通道之间)
- 2 个 stop 通道相对于一个 start 通道, 典型精度为 75 ps
- 1 个 stop 通道相对应一个 start 通道, 典型精度为 37 ps
- 20 ns 的脉冲之间最小间隔
- 每个 stop 通道最多 4 个脉冲
- 可选择每个通道的上升/下降沿敏感
- 对于强大的窗口功能的启动管脚
- 可以测量任意两个脉冲之间的时间间隔
- 典型应用: 激光时间测量, RF, ToF, ATE
- 数字式 TDC 应用内部的逻辑门延迟来以高精度测量时间间隔。下图阐述了这种绝对时间 TDC 的测量原理结构。智能的电路结构, 确保电路以及特殊的测量方法使信号通过逻辑门的时间可以非常精确。最大的测量精度完全取决于内部信号通过逻辑门的传播时间。

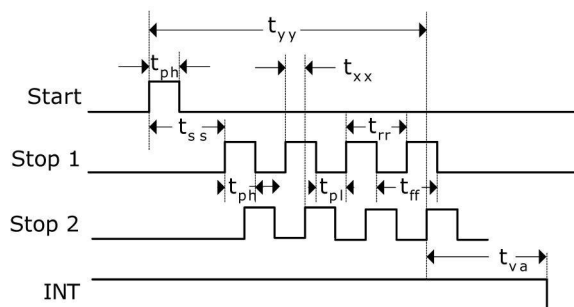


测量单元是通过一个 start 信号触发, stop 信号截止的。由环形振荡器的位置和粗值计计数值可以计算出 START 信号和 STOP 信号之间时间间隔，测量范围可达 20 位。

3.3V 和 25° C 时，SL1922 的最小分辨率是 75ps。RMS 噪音大约是 50ps (0.7LSB)。温度和电压对门电路的传播延迟时间有很大的影响。通常是通过校准来补偿由温度和电压变化而引起的误差。在校准过程中，TDC 测量一和两个校准时钟周期。测量范围受计数器大小的限制。

$$t_{ty} = \text{BIN} \times 26224 = 75 \text{ ps} \times 26224 \approx 2 \mu\text{s}$$

	时间(条件)	描述
tph	2.5 ns (min.)	最小脉冲宽度
tpl	2.5 ns (min.)	最小脉冲宽度
tss	3.5 ns (min) 2 μs (max.)	Start 到 Stop 之间
trr	20 ns (typ.)	上升沿到上升沿
tff	20 ns (typ.)	
tva	t.b.d. 非校准 t.b.d. 校准后	最后一个脉冲出现后 到测量结果有效时间
txx	无时间限制	
tyy	2 μs (max)	最大测量范围 = 26224 × LSB



每一个输入端均可以被单独设置成上升沿、下降沿或上下沿同时触发有效。可通过设置寄存器 0 的 bit 8-10 位(EG_START, NEG_STOP1, NEG_STOP2)和寄存器 2 的 bit 27& 28, REFDGEx 来选择触发沿。此外所有的 START/STOP 输入端口均支持高电平激活。

7.2 测量流程

7.2.1 设置

在开始使用 SL1922 之前,必须对它进行设置。

测量范围 1 的主要设置为:

a. 选择测量范围 1

设置寄存器 0, bit 11, MESSB2 = 0。

寄存器 6, bit 12, DOUBLE_RES = 1 选择双精度模式。通过这个选择,测量精度为典型 37ps 而不是 75ps。但仅仅有一个 stop 通道可用。

b. 选择参考时钟

寄存器 0 的 bits 18 & 19 和寄存器 6, bit 20, START_CLKHS 用来切换高速时钟。如果只采用 32kHz 时钟,则设为 0;只采用高速时钟则置 1(持续模式)。

寄存器 0, bits 20 & 21, DIV_CLKHS 是用来设置参考时钟内部分频器数值的(1, 2 或 4)。这

对测量范围 1 中的校准测量非常重要,因为只有当 $2T_{ref}$ (内部时钟)大于被测的最大时间间隔时,ALU 才会正常工作。否则 ALU 输出值为 0xFFFFFFFF。

同时也要确保 $2T_{ref}$ (内部时钟) < 2us, 以避免在校准时时间溢出。

c. 设置所能接受的脉冲个数

用户可以在寄存器 1, bits 16-18 (HITIN1) 和 bits 19-21 (HITIN2) 中设定 SL1922 要测量的脉冲的个数。每个通道最多可能测量 4 次。SL1922 会一直测量直到完成已设的 hits 次数或发生溢出为止。

d. 校准选择

由于测量的分辨率会随温度和电压的改变而改变,所以 SL1922 的 ALU 需要内部校正测量结果。可通过设置寄存器 0 的 Bit13 (Calibrate) 为“1”来选择校准测量。推荐使用校准量。

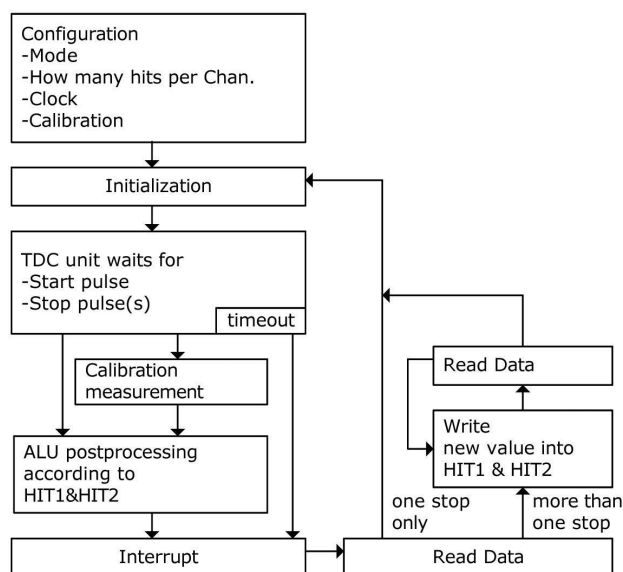
为了进行校准, TDC 测量 1 个和 2 个参考时钟周期,这两个数据作为 Ca11 和 Ca12 存储起来。

有两种方法可用来更新校准数据 Ca11 和 Ca12:

通过 SPI 接口发送 Start_Cal_TDC 指令来单独校正;

通过设定寄存器 0 的 Bit12 (NO_CAL_Auto) = “0” 来自动更新。在大多数应用中都会首选自动更新。

e. 定义 ALU 数据处理



尽管 TDC 单元的每个通道可以测量 4 次，但是用户可以自由定义 ALU 计算哪两个信号之间的时差。可以在寄存器 1 的 Bit16-19 (HIT1) 以及 20-23 (HIT2) 中进行设置。具体设为：

- 0= Start
 - 1= 1. Stop Ch1 9 = 1. Stop Ch2
 - 2= 2. Stop Ch1 A = 2. Stop Ch2
 - 3= 3. Stop Ch1 B = 3. Stop Ch2
 - 4= 4. Stop Ch1 C = 4. Stop Ch2
 - 6= Cal1 Ch1
 - 7= Cal2 Ch1
- ALU 计算了 Hit1 - Hit2。

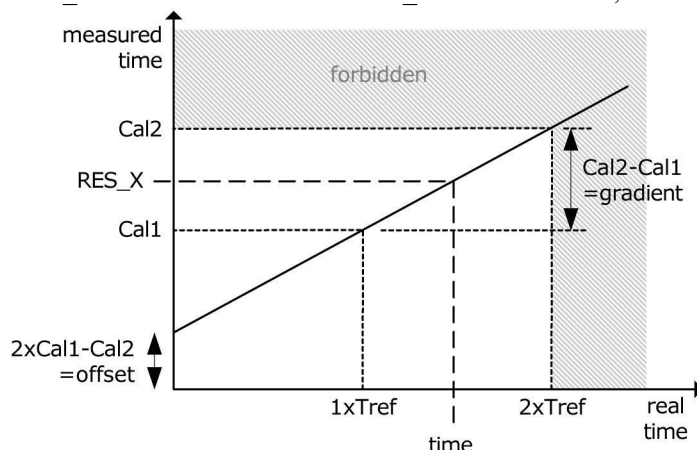
例：
 Reg1 = 0x01xxxx - 1st Stop
 Ch1-Start
 Reg1 = 0x2Bxxxx - 3rd Stop
 Ch2-2nd
 Stop Ch1
 Reg1 = 0x06xxxx - Cal1

如果采用校准操作，则 ALU 就会进行完全的校准计算（除了正在读校准数值之外。在这种情况下，ALU 将会把 Cal1/Cal2 原始数据写入输出寄存器中）。

$$RES_X = (HIT1-HIT2)/(Cal2-Cal1)$$

$$Cal2-Cal1 = \text{gradient}$$

$$\text{Time} = RES_X \times Tref \times 2^{\text{clkHSDiv}} = RES_X \times Tref \times N, \quad N = 1, 2 \text{ or } 4$$



f. 选择输入触发方式

通过设置寄存器 2 的 Bit27&28 (REFEDGE1 & FEDGE2), 用户可以选择 STOP 降沿单独触发 (RFEDGE= “0”) 还是上升沿和下降沿同时触发 (RFEDGE= “1”)。

用户可通过设置寄存器 0 的 Bit 8-10 (NEG_X) 在每一个输入端口 (Start, Stop1/Stop2) 增加一内部反相器。当 RFEDGE = 0 时, NEG_X = 0 则上升沿触发, NEG_X = 1 则下降沿发。

g. 中断

中断引脚 Pin8,INT 可以有不同的中断源, 在寄存器 2 的 Bits 29-31 (EN_INT) 以及寄存器 6 bit 21 位中进行选择。

- Reg 2 bit 29 = 1 ALU 已经准备好
- Reg 2 bit 30 = 1 被设置的脉冲个数全部被接收到
- Reg 2 bit 31 = 1 TDC 测量单元溢出
- Reg 6 bit 21 = 1 EEPROM 动作的结束

如果需要两个或两个以上的中断源, 可通过“或”门连接不同的选项。在后面将会对此设置有更进一步的描述。

进行了设置之后, 用户必须通过发送代码“Init”初始化 SL1922 以便 TDC 能够接受 Start 和 Stop 信号。

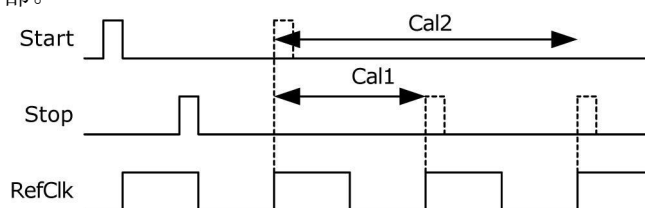
7.2.2 测量

初始化之后 TDC 高速测量单元接收到 Start 脉冲后开始工作直到:

- 达到设置的采样数 (在测量范围 1 中每个通道最多 4 次采样)
- 或者遇到测量溢出 (测量范围 1 中约为 2 μs) 后才停止工作

时间测量原始数据就存储在 TDC 内部。状态寄存器的 Bits 3-8 可显示出采样的数目。如果进行校准,

则测量完时差之后 TDC 开始测量一个和两个内部基准时钟周期 (Tref * 1, 2 或 4)。校准原始数据 (Cal1 和 Cal2) 也被存储在 TDC 内部。



7.2.3 数据处理

在测量结尾, ALU 开始依照 HIT1 和 HIT2 的设置处理数据并把结果送入输出寄存器。如果不进行校准, ALU 传输 16 位原始数据到输出寄存器。如果进行校准, 则 ALU 预先设置好的 进行计算并传输 32 位的固定浮点数到输出寄存器。

设置 HIT1=HIT2=5, 可切断 ALU。

ALU 工作所花费的时间由是否进行校准和供电电压决定。

	不校准	校准
3.3V	t. b. d.	t. b. d.
2.5V	t. b. d.	t. b. d.

假定选择 ALU 空闲作为中断源 (在 REG2, EN_INT 中设置), 只要结果寄存器中有可读的数据, 中断标志位就会置位。然后输出寄存器的载入指针增 1, 并指向下一个要存储的单元。状态寄存器的位 0-2 可以显示出载入指针的实际位置。

7.2.4 读数据

现在用户发送代码 10110ADR 就能够读数据了。

接着进行 16 次循环(未校准数据) 或者 32 次循环(校准数据), SL1922 从最高有效位(MSB)开始输出结果。第一个 SCK 的上升沿将会复位 INTN 管脚(中断)。

a. 未校准数据格式

未校准数据是以二进制的补码形式出现的 16 位带符号整数。1BIN = 未校准的门延迟时间 ≈ 75ps 在 3.3V 和 25 °C 环境下

$$\text{Time} = \text{RES_X} \times 75 \text{ ps}$$

b. 校准数据

校准数据是以 2 的补码形式出现的 32 位固定浮点数。是以基准时钟的倍数。

$$\text{Time} = \text{RES_X} \times \text{Tref} \times N, N = 1, 2 \text{ 或 } 4$$

被测时差不能超过: $2 \times \text{Tref} \times \text{ClkHSDiv}$,

否则 ALU 将会溢出并且写入结果寄存器 hFFFFFFF。

ALU 每次只允许计算一次采样。如果不止一次采样则必须在 HIT1/HIT2 中写入新的命令来指示 ALU 计算其他采样。在向 HIT1/HIT2 写入命令之后 t.b.d. μs (校准值) 或者 t.b.d.ns (非校准值) 之内不能再次向 HIT1/HIT2 进行读写操作。

```

例:
配置
...
写入 reg1=' h014400    4 个采样在通道 1
计算 1st Stop -Start
...
初始化 ...
while(检查中断标志)
  写入 reg1= 'h024400 等待(4.6μs)    计算
  2nd -Start
  写入 reg1= 'h034400 等待(4.6μs)    计算
  3rd -Start
  写入 reg1= 'h044400 等待(4.6μs)    计算
  4th -Start
  
```

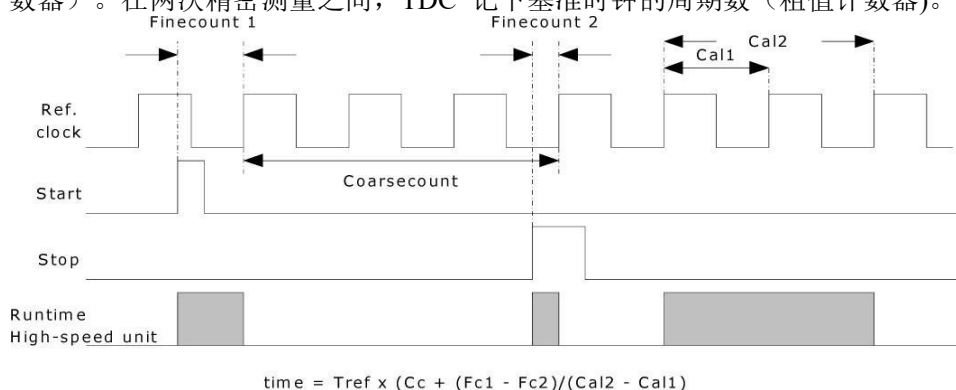
现在所有采样所有采样数据都存储在寄存器 0 到 3 中, 载入指针现在指向寄存器地址 4。最后 SSP1922 在进行下次测量之前必须通过发送代码 "Init" 再次初始化以便于 TDC 可以接收新的 Start 和 Stop 信号。

8、测量范围二

8.1 概述

- 只有一个 Stop 通道对应 Start 通道
- 典型的分辨率为 19 ps / 37 ps / 75 ps
- 间隔脉冲对的分辨率为 $2 \times T_{ref}$ 到 4 ms @ 4MHz
- 测量范围: $2 \times T_{ref} \sim 4ms @ 4MHz$
- 有 3 次采样能力,自动进行结果计算
- 可选上升/下降沿触发
- 每个单独的 stop 信号都有一个精度为 10ns 的可调窗口,可提供准确的 stop 使能
- 典型应用:超声波热量表、水表

数字 TDC 是以信号通过内部门电路的传播延迟来进行高精度时间间隔测量的（也可参看测量范围 1 部分）。在测量范围 2 中采用前置配器来扩展可测量的最大时间间隔,分辨率保持不变。在此模式下,TDC 的高速单元并不测量整个时间间隔,仅仅测量从 START 或 STOP 信号到相邻的基准时钟上升沿之间的间隔时间（精确计数器）。在两次精密测量之间,TDC 记下基准时钟的周期数（粗值计数器）。



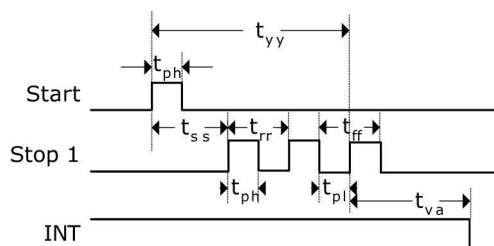
3.6V 和 25° C 时, SL1922 的最小分辨率是 75ps。RMS 噪音大约是 50ps(0.7LSB)。门电路的传播延迟时间主要取决于温度和电压。在测量范围 2 中测量结果是精确测量值和粗略测量值的总和。因此在测量范围 2 中必须进行校准。在校准期间,TDC 分别测量一个和两个基准时钟周期。

校准数据是不受电压和温度的影响的。测量范围受限于粗计数器的大小:

$$t_{yy} = T_{ref} \times 2^{14} \approx 4.1ms @ 4MHz$$

Start 和 Stop 之间的时差以 26 位的测量范围计算。

	时间(条件)	描述
tph	2.5 ns (min.)	最小脉冲宽度
tpl	2.5 ns (min.)	最小脉冲宽度
tss	$2 \times T_{ref}$	Start 到 Stop 之间 @ Dis_PhaseNoise=1
trr	$2 \times T_{ref}$	上升沿到上升沿
tff	$2 \times T_{ref}$	下降沿到下降沿
tva	4.6 μ s(max)	ALU 开始到数据有效
tyy	4ms (max) @ 4MHz	最大测量范围 $= 2^{14} \times T_{ref}$



每一个输入端均可被单独设置成上升沿或者下降沿触发有效可通过设置寄存器 0 的 bit0-2(NEG_START, NEG_STOP1)选择触发沿。此外所有的 START/STOP 输入端口均支持高电平激活。

注意: 如果 Start—Stop 之间的时差小于最小时限 tzz, 则 TDC 将忽略所有小于 tzz 的时差脉冲。在任何情况下都不会出现错误的结果。

ALU 计算了时间间隔如下:

$$RES_X = CoarseCount + (HIT1-HIT2)/(Cal2-Cal1)$$

$$Time = RES_X \times Tref \times 2^{ClkHDiv}$$

f. 选择输入触发方式

通过设置寄存器 2 的 Bit27&28 (RFEDGE1&RFEDGE2), 用户可以选择 STOP 输入是上升沿或下降沿单独触发(RFEDGE = 0)还是上升沿和下降沿同时触发(RFEDGE = 1)。用户可通过设置寄存器 0 的 Bit8-10 (NEG_X) 在每一个输入端口 (Start, Stop1 和 Stop2) 增加一内部反相器。
当 RFEDGE = 0 时, NEG_X = 0 则上升沿触发, NEG_X = 1 则下降沿触发。

g. 中断

中断引脚 (PIN8, INTN) 可以有不同的中断源, 在寄存器 2 的 Bit29-31 (EN_INT) 中进行选择, 寄存器 6 Bit 21 (EN_IN)。

EN_INT = 未设置 无中断源

reg2 Bit29 ALU 完成计算

reg2 Bit30 已达到预先设定的采样数 reg2 Bit31 TDC 单元溢出

reg6 Bit21 EEPROM 动作结束

可通过或门连接不同的选项。第一个 SCK 的上升沿将会复位 INTN 管脚(中断管脚)。进行设置之后, 用户必须通过发送代码 “Init” 初始化 SL1922 以便 TDC 能够接收 Start 和 Stop 信号。

8.2.2 测量

初始化之后 TDC 单元接收到 Start 通道上的第一个脉冲后开始工作, 直到:

达到预先设置的采样数 (在测量范围 2 中通道 1 上最多能进行 3 次采样)或者遇到测量溢出后停止工作。可通过设置寄存器 3 的 Bits27&28 (SEL_TIMO_MB2) 来选择不同的基准时钟因子从而限定溢出时间。在 4MHZ, 时对应数值如下:

SEL_TIMO_MR2 (@ 4 MHz, ClkHSDiv = 0)

= 0 = 64 μs

= 1 = 256 μs

= 2 = 1024 μs

= 3 = 4096 μs

在时间测量结结尾, TDC 测量两个基准时钟周期以进行校准。

8.2.3 数据处理

在测量结尾, ALU 开始依照 HIT1 和 HIT2 的设置处理数据并把结果送入输出寄存器。ALU 依据预先的设置进行计算并传输 32 位的固定浮点数到输出寄存器。

ALU 进行计算所花费的时间由供电电压决定:

	1 个脉冲	2 个脉冲	3 个脉冲
3.3 V	t. b. d. μs		
2.5 V	t. b. d. μs		

只要输出的结果寄存器数据已经有效,那么中断位将会被置位(假设 ALU 中斷开启,参见寄存器 2, EN_INT). 另外输出结果指针将会增加 1,将会指向下一个空的地址上。当前的结果地址指针可以在状态寄存器, Bit0-2 中看到。

8.2.4 读数据

现在用户发送代码 10110+ADDR 就能够读数据了。接着进行 32 次循环 (校准数据), SL1922 从最高有效位(MSB)开始输出结果。

校准结果是以 2 的补码形式显示的 32 位的固定浮点数代表着以基准时钟周期为最小单位的时间间隔。

$$Time = RES_X \times Tref \times 2^{ClkHDiv}$$

最后 SL1922 在进行下次测量之前必须通过发送代码 “Init” 再次初始化以便于 TDC 可以接收新的 Start 和 Stop 信号。

9、功能描述

9.1 Stop屏蔽

如果不想接收任何采样，SL1922 可以设置屏蔽窗口，用来屏蔽通道 STOP1 上 3 次脉冲中的任一次。屏蔽窗口以 START 信号为起点，精度大于 10ns，内部使能单元通过逻辑与门与外部使能引脚相连。采用内部屏蔽单元时外部的 START 和 STOP1 使能引脚必须置 1。

可在寄存器 4 的 DELVAL1,DELVAL2 和 DELVAL3 中进行设置:

- DELVAL1,DELVAL2 和 DELVAL3 是由 14 位整数部分和 5 位小数部分组成的固定浮点数，要乘以内部基准时钟周期:

$$\text{Delay} = \text{DELVALX} / 2^5 \times \text{Tref} \times 2^{\text{ClkHSDiv}}$$

- 最短的屏蔽时间是 3 个时钟周期
- 屏蔽值必须是升序的，而且每个屏蔽值必须比前一个值大 3 个时钟周期
- 如果不是应用所有的屏蔽窗口,则不需要的屏蔽值必须强制设为 0。当所有的 DEVAL 寄存器都设置为 0 的时候,那么此单元将会被关闭。

例:

4 Mhz 参考, ClkHSDiv = 1

DELVAL1 = ' h3200 在start 信号200 μs 后才允许接收第一个脉冲 (128000/32 × 250ns × 2¹ = 200 μs)

DELVAL2 = ' h3300 在start 信号204 μs 后才允许接收第二个脉冲 (13056/32 × 250ns × 2¹ = 204 μs)

DELVAL3 = ' h3400 在start 信号208 μs 后才允许接收第三个脉冲 (13312/32 × 250ns × 2¹ = 208 μs)

9.2 模拟输入部分

相对于 GP2 而言，SL1922 内部集成了一个额外的模拟电路输入部分，这部分可作为数字输入部分的一个替代输入。尤其是当设计超声波热量流量测量的时候，这个功能将会大大简化整个电路的设计，使得超声波电路的外围电路设计仅需要 2 个电阻和电容接到换能器一端。输入的超声波信号一般为几百 mV 振幅的 10-200 个正弦震荡信号。信号将会通过一个高通滤波耦合到输入端，由于内部比较器无法以零点作为触发，比较器的触发电压被设置为 1/3 VCC。模拟选择器将会根据测量的方向来选择不同的测量输入。斩波稳定比较器将会保证较低的电压零点漂移（小于 2mV），这个是高质量测量的前提条件。而比较器的电压零点漂移将会非常频繁的在内部通过斩波电路进行校正。如果温度或者电压随时间变化的话,那么电压零点漂移将会自动被调整到小于 2 mV。

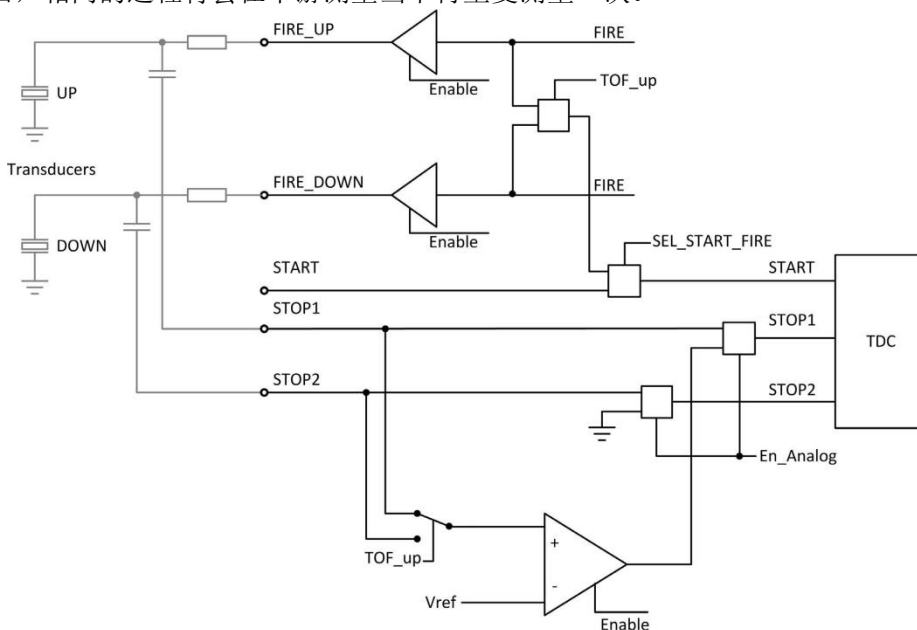
所有的元件都通过 SL1922 的控制单元进行控制。他们仅在测量的过程中开启，从而来降低整体测量功耗。

通过命令 Start_TOF_Restart 将会开启一次超声波时差的测量,测量的顺序如下:

- MHz 高速振荡将被开启。芯片等待一段延迟直到振荡器达到满振幅;
- 比较器的参考电压以及模拟开关将会被供电;
- 发射信号通道(STOP1)的电容将会被连接到 GND;
- 下游 Fire 发射缓冲(FIRE_Down)也会连接到 GND;
- 接收信号通道(STOP2)电容将会被充电到 Vref, TDC 等待在 TW2 中所设置的延迟;
- 模拟开关将选择 STOP2 输入作为比较器端的输入;
- FIRE_UP 选择输入到 TDC 作为 START 信号;
- 所设置的 fire 脉冲数目将会在管脚 FIRE_UP 发送;
- 模拟信号通过 STOP2 管脚传输到比较器，从而转换成一个数字信号给到连接 TDC 单元的 STOP 输入端;
- 当 STOP 屏蔽窗口的时间达到后(DELVAL),此时 TDC 将准备开始测量.它可以测量最多 3 个 STOP 脉冲;
- 在测量的最后控制单元将会关闭比较器，以及模拟开关和 4Mhz 晶振，电流则会被降低到接近 0 值，此时中断将会被置位;
- 控制单元将会等待一个时间，时间以 50Hz/60Hz 的倍数给出；在此期间，单片机必须要读出之前的

测量结果；

- 在延时之后，相同的过程将会在下游测量当中再重复测量一次。



比较器的偏移电压 offset 的设置可以以 1mV 为基础进行，从 -8mV 到 +7 mV。这个设置是通过寄存器 6 中参数 DA_korrt, Bit 25-28 进行的，以 2 的补码形式给出。

另外当应用第一波的模式时,可以额外的设定第一个波识别的比较器 offset 为±35mV。

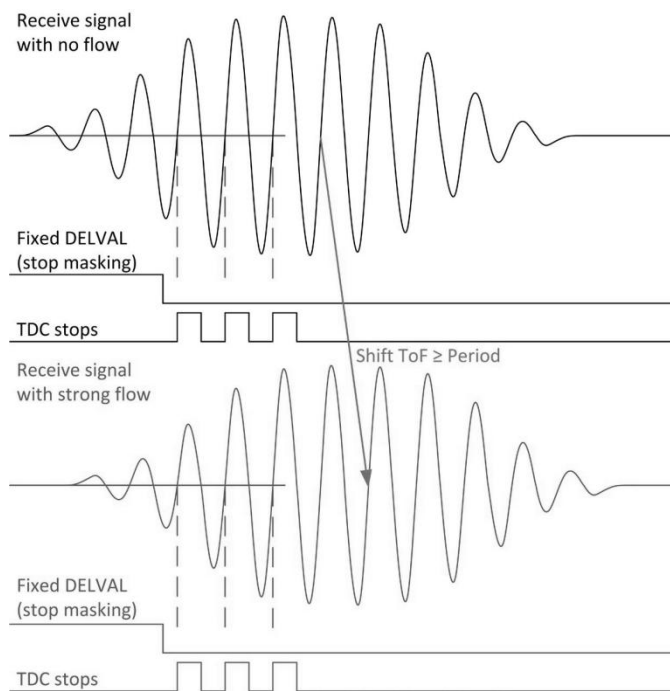
9.3 第一波模式

SL1922 芯片最主要的提升就是内部集成了一个第一波识别模式，它是基于测量范围 2 应用内部模拟部分的。作为新的特征，这个偏移电压 offset 是被自动进行控制的来安全的检测第一个波的脉冲，然后根据第一个波的位置来测量所需的回波的 ToF 飞行时间。此外，第一个回波的半周期的宽度将会与真正飞行时间测量的半波的宽度进行比较，比率将会用作信号强度的提示。由于 offset 噪声被非常的降低，因此当管段中没有水的情况下可以给出明确提示。下面将会总结一下新的功能：

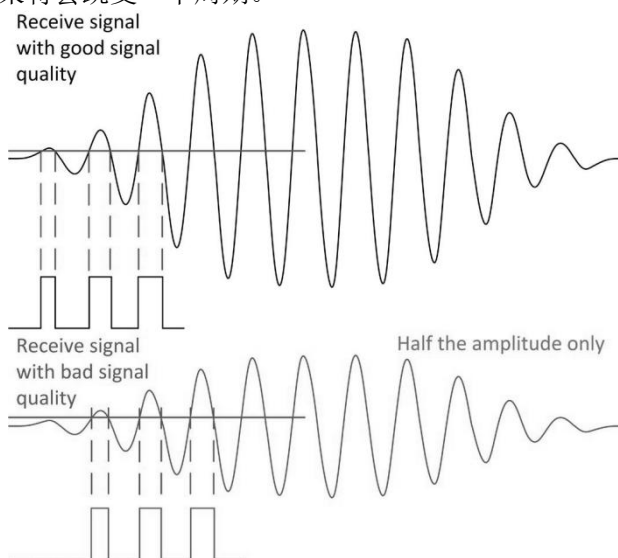
- 安全的第一波检测，允许高动态应用，如超声波水表
- 高动态应用可以允许应用高频如 2MHz 或者 4MHz 的超声波换能器
- 水的回流也可以被识别和处理(例如在水表当中有非常大的作用)
- 脉冲宽度的测量可以帮助检测接收到的回波信号，并且可以根据触发的幅值水平发出报警信号
- 偏移电压 offset 低噪声，可以给出空管段信号。

下图描述了在高动态范围的测量，如超声水表中，第一波检测的重要性。由于仅通过固定的 stop 屏蔽窗口(固定 DALVAL 数值)是不能够判出飞行时间的变化是否大于一个驱动的周期。有很多因素可能会使飞行时间的的时间 差变化大于 1 个周期。其中一个非常重的影响因素就是温度影响将会改变 超声波的声速。对于相对速度较慢的 系统如超声波热量表来说，这种影响带来的问题可以通过智能的软件来进行纠正。但是对于高动态的系统比如水表来说，当流动方向不确定的时候，这种方式就不能够适用了。

而目前的趋势是使用高频的换能器如 2MHz 和 4MHz 的换能器，如此就可以处理当外界影响大于 1 个超声波周期时的情况。



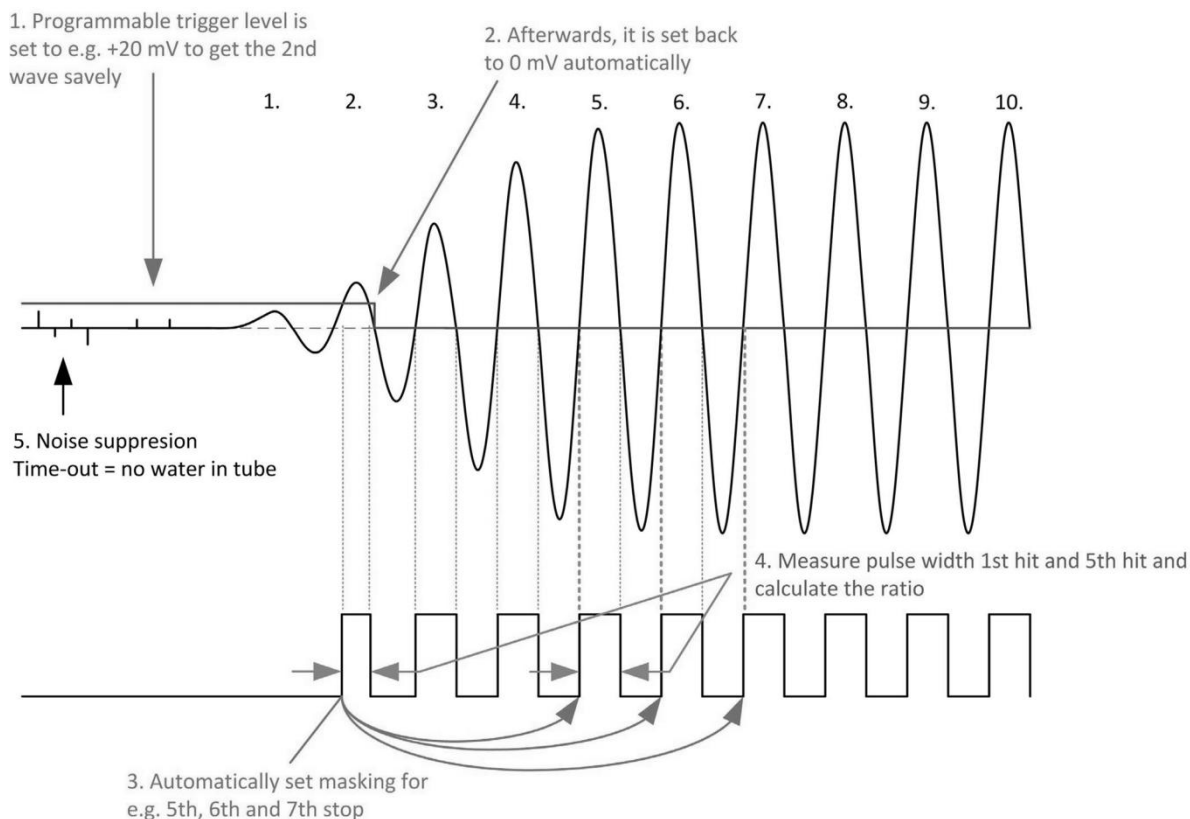
另外还有一种情况可能会获得错误测量。就是在测量换能器上以及在测量反射镜面上或者测量壳体上的覆盖物。这些覆盖物将会导致测量信号的衰减从 $\pm 400\text{ mV}$ 到 $< \pm 80\text{ mV}$ 。右图显示了这种问题当仅应用一个固定 offset 的时候来检测第一个回波的时候，将会影响第一个波的识别。一旦第一个波的幅值低于 offset 值的时候，那么测量结果将会跳变一个周期。



通过 SL1922 的第一波检测功能，芯片的测量的脉冲的时间是相关于第一个回波的时间，而完全与流体温度和流体的速度无关的。因此，一些错误的零点检测以及零点的识别则不再会出现了。

另外，通过测量第一个波的脉冲宽度可以让用户监控测量信号的质量，当必要的时候可以根据这个脉冲宽度比率调整所想要测量的脉冲。

下图显示了 SL1922 第一波模式的测量流程：



1. 脉冲发生器，将第一波检测所需的比较器的偏移电压 `offset` 设置到一个可编程的水平。
`DELVAL1` 的 `stop` 屏蔽窗口是用于抑制 `stop` 脉冲前这段时间的噪声，可以大致的设定到飞行时间 `stop` 到达通道之前。其它的噪声将会进一步的通过比较器的 `offset` 来抑制，直到接收到的信号达到了 `offset` 所设置的振幅水平。
2. SL1922 测量了第一个波的脉冲宽度。然后，它将会自动地设置 `offset` 回 `0mV`。由于芯片的 `offset` 温度漂移是小于 `1mV` 的，所以测量的漂移是非常小的。
3. 三次时间测量的屏蔽窗口则是在参数 `DELREL1` 到 `DELREL3` 设置，设置的是相对于第一波的脉冲。例如设置 `DELREL1 = 3` 那么在第一个波测量到之后，将会测量第三个波的回波时间。
4. 第一个真实时间的半波周期(`hwp`) 同时也被测量记录，将会作为与第一波宽度比较的参考。在上图中，则是第 5 个脉冲的宽度。而比率 `hwpfirst wave/hwpfirstToF` 一般来说是在 `0-1` 范围之内的数据。这个比值越小，那么说明接受到的信号越弱。此信息可以用于监控流体的特性。如果经过很长时间在管段或者换能器上有太多的沉淀物，那么这个信号的比值可能会降低到低于 `0.5`，那么可以在今后的测量中选择第二个脉冲作为参考。
5. SL1922 将会自动计算所有 3 个 `stop` 脉冲，然后计算这 3 个脉冲的平均值，这个平均值在寄存器 4 当中可以被读出来。通过这种方式，与单片机的通信将会大大被简化。只要中断被置位，单片机就可以立刻读取测量结果和平均值。无需像在 `GP2` 当中再对寄存器 1 重新发送命令。
6. 一旦管段为空管的情况，那么将不会有任何 `stop` 信号产生。那么 `offset` 的值将会保持在检测第一个波所设置的值。这种情况下，噪声将不会触发 TDC，那么 TDC 将会给出一个溢出。
 换句话说：测量溢出是空管段的一个非常重要的判断条件。

第一波模式下寄存器的配置：

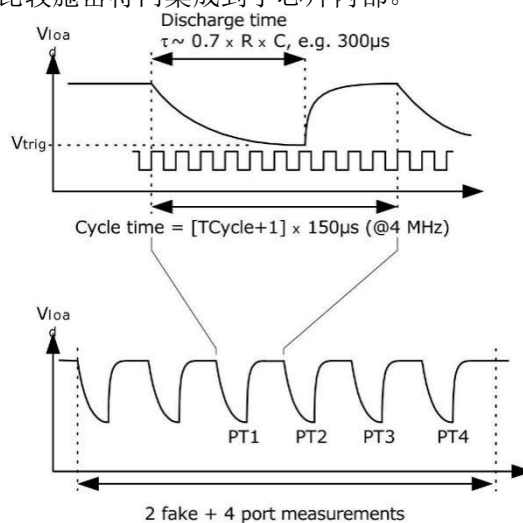
寄存器	位	参数	描述
3	30	EN_FIRST_WAVE	1=第一波的模式，寄存器 3 和 4 将有新的意义
4	8-12	OFFS	以2 的补码形式设置比较器的 offset，以 1mV 为单位 0 = 0 mV 1 = +1 mV ... 15 = +15 mV 16 = -1 mV 17 = -2 mV ... 31 = -16 mV
4	13	OFFSRNG1	额外在加上 +20 mV 的 offset 幅值
4	14	OFFSRNG2	额外在加上 -20 mV 的 offset 幅值
3	8-25	DELREL1 DELREL2 DELREL3	屏蔽窗口，选择希望测量第几个回波的飞行时间。 最大可以选择第 63 个脉冲。DELREL1 ≥ 3。 DELREL1 到 DELREL3 必须要按照上升趋势设置。例如： DELREL1 = 3, DELREL2 = 4, DELREL3 = 5 也就以为 测量第 3, 第 4 和第 5 个波的回波时间。
4	16	DIS_PW	0 = 开启 1 = 关闭 脉冲宽度测量功能，比率可以从地址 8 中读出来， 寄存器 PW1ST 是一个 8 位的固定浮点数，带有 1 位整数 (范围 0 到 1.99)。
4	15	EDGE_FW	0 = 上升沿 1 = 下降沿 设置第一个波边沿敏感性。当设置为负值的时候， 适合通过下降沿触发的情况，也就是负幅值触发。
3	31	EN_AUTOALC_MB2	1=开启计算所有接收的脉冲。而测量的和值将会存放到寄存器 4 中

9.4 温度测量

9.4.1 概述

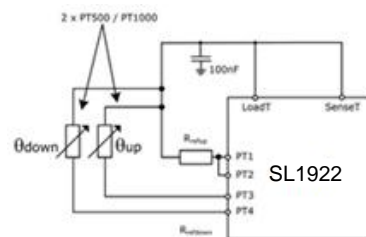
对于热量表应用而言，SL1922 有一个高精度的温度测量单元，提供了高精度和低功耗的温度测量。

测量是基于电阻对电容的放电时间的。因此电容将会分别对于参考电阻和温度传感器电阻进行放电。
与 GP2 相比，SL1922 将一个比较施密特门集成到了芯片内部。

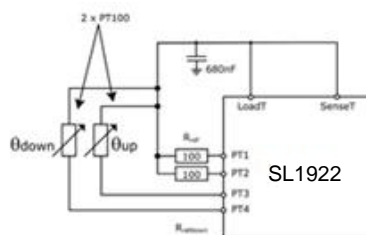


温度测量单元有 4 个电阻测量端口，其中 2 个作为温度传感器测量端口用于热水（上游）和冷水（下游）的测量，另外两个用于连接参考电阻。一般来说只需要连接一个参考电阻到两个端口就可以了。

温度传感器的最小电阻值不能小于 500 欧姆。而且导线的长度不能够超过 3m。SL1922 仅可以测量两线制传感器，不能够应用 4 线的传感器。应用 PT500 或者 PT1000 进行温度测量的精度是完全满足热量表所规定的要求。应用 PT500 或 PT1000 传感器的时候，可以不用两个参考电阻。典型的应用一个参考固定电阻的可参考下图。



SL1922 同时也支持 PT100 传感器的测量，但是测量的稳定性将会有下降。在这个情况下，我们建议将两个参考电阻全部连接而不是仅仅连接一个电阻。如右图所示。这将有助于通过两点温度较准来补偿温度传感器在整个温度范围的增益偏移。



温度测量是完全自动完成的。通过单片机发送操作码 Start_Temp 或 Start_Temp_Restart。发送 Start_Temp_Restart，SL1922 将会测量温度两次，两次之间的时间延迟为 50 Hz/60Hz 的倍数。这将会有助于降低 50Hz/60Hz 的噪声。

对于一次温度测量，SL1922 先在 PT1 端口进行 2 或 8 次的热身伪测量，然后按照 PT1 > PT2 > PT3 > PT4 端口的顺序进行温度测量。在 4 个端口测量结束之后，中断标志位将会被置位。SL1922 也可以按相反端口顺序进行温度测量，这种情况下热身测量会从 PT4 端口开始。

4 个测量结果将会在结果寄存 0-3 当中找到。然后单片机根据 RES_2/RES_1 和 RES_3/RES_4 可以计算 Rtemp/Rref 的比率。再通过查询温度表格，就可以获得传感器目前测量到的温度息。

9.4.2 相关配置寄存器说明

- 寄存器 0 的 15 位, ANZ_FAKE 设置了开始时温度测量热身测量的次数。这个设置是对于克服电容充放电的机械效应非常有必要的。
 - ANZ_FAKE = 0 2 次热身测量
 - ANZ_FAKE = 1 8 次热身测量
- 寄存器 0 的 16 位, TCYCLE 设置了温度测量的 cycle time 周期时间。
 - TCYCLE = 0 128 μ s cycle time @ 4MHz
 - TCYCLE = 1 512 μ s cycle time @ 4MHz
- 寄存器 0 的 17 位, ANZ_PORTS 多少个温度测量端口将会被使用。
 - ANZ_PORTS = 0 2 个端口 = 1 个传感器
 - ANZ_PORTS = 1 4 个端口 = 2 个传感器
- 寄存器 6 的 11 位, TEMP_PORTDIR 测量端口的顺序
 - TEMP_PORTDIR = 0 PT1 > PT2 > PT3 > PT4
 - TEMP_PORTDIR = 1 PT4 > PT3 > PT2 > PT1
- 寄存器 6 的 5 位, HZ60 设置了上游下游测量间 Start_TOF_Restart 和 Start_Temp_Restart 命令延迟的时间基准
 - HZ60 = 0 50 Hz 基准
 - HZ60 = 1 60 Hz 基准
- 寄存器 6 的 18 和 19 位, CYCLE_TEMP, 设置了触发第二次温度测量的定时器系数以 50/60Hz 倍数为单位
 - CYCLE_TEMP = 0 0.5
 - = 1 0.75
 - = 2 1
 - = 3 1.25
- 寄存器 6 的 30 位, NEG_STOP_TEMP 将会反向在 SenseT 路径上的信号。这个设置在应用内部比

较器的时候是必须设置的。在没有反向的时候，温度测量单元是与 GP2 的外部施密特触发器电路完全兼容的。

NEG_STOP_TEMP = 0 不反向, 兼容 GP2
 = 1 反向, 应用内部比较器时必须设置

9.4.3 推荐使用的电容

为了能够达到精确的测量效果，我们推荐有非常低 dC/dU 的电容。我们推荐使用 C0G 系列类型电容或者太阳诱电公司的 CfCap 系列。

由于放电时间大概是 150 μs。因此电容应该选取下列值:

PT500: 220 nF

PT1000: 100 nF

设置 Tcycle = 1 以避免溢出错误

在热量表应用当中请不要使用 X7R 或者相似的电容材料。

9.4.4 电流消耗

采用 SL1922 进行温度测量与采用 A/D 转换器进行温度测量相比，其电流消耗极低。

进行一次完整的温度测量（2 个传感器，2 个基准），包括所有的计算在内，其功耗小于 2.5μA/s。如果每 30 秒进行一次温度测量（热量计的典型测量频率），平均电流消耗 0.08μA，比其他测量方法的功耗的 1/50 还要小。PT500 传感器将使电流加倍。

9.4.5 错误监测

温度测量单元还具有检查结果可用性的功能。它可以检测传感器是短路还是开路，然后 SL1922 将状态寄存器的 11 或 12 位置 1，并对相应的结果寄存器写入一个错误代码。

- 短路：相当于时间间隔太短 (< 8 x Tref = 2 μs @ 4 MHz)，SL1922 将会在输出寄存器中写入 0x0。
- 传感器断路：相当于没有停止信号或时间溢出，SSP1922 在输出寄存器中写入 0xFFFFFFFF。注意：当选择温度测量的循环周期为 512 μs (Tcycle = 1) 时，必须使得 SEL_TIMO_MB2 为 2ms，否则得到的中断标志 (INTN) 可能会出错。

9.4.6 增益误差和数学算法补偿

SL1922 的温度测量是基于将温度传感器上的电阻变化被转换为高精度的时间间隔测量。由于施密特触发器的延迟时间将会引入非常显著的增益误差，就会导致测量结果比理想结果在增益上会有降低。这个下降可以被描述为在一条直线上的偏移误差。因此，我们可以通过一个简单的算数纠正方式，给出一个增益补偿系数来补偿与理想值的偏移。对于这个系数的校正如下：

$$T_{\text{corr}} = T_{\text{uncorr}} / \text{gainfactor}$$

T_{corr}: 增益校正后的温度结果；

T_{uncorr}: 未进行增益校正的温度结果；

gainfactor: 增益校正系数，补偿与理想增益 1 的偏差。

通过这个补偿方式，应用内部的施密特触发器，或者应用外部的 74AHC14 施密特触发器，施密特触发器的延迟时间可被降低到引起增益误差幅值的 0.05%。

三个主要的参数必须要被考虑到，来选择增益纠正系数：

- 温度传感器的基础电阻（比如 PT500, PT1000）
- 应用施密特触发器（SL1922 内部或者外部 74AHC14）
- SL1922 供电电压

相应的校正系数在之前的表格中提供。注意：

我们对于外部施密特触发器的增益纠正系数是根据 74AHC14 测量获得的。其他类型(例如 74HC14)需要不同的增益修正系数，来保证正确补偿增益。因此，若需要使用外部施密特，我们强烈推荐应用 74AHC14 作为外部的施密特触发器。

例 1:

当应用 PT1000 温度传感器， SL1922 内部施密特触发器和 3V 供电电压。根据前面的表格增益系数为 0.9931。增益的纠正后的结果可以通过下面公式进行：

$$T_{corr} = T_{uncorr}/0.9931$$

例 2:

应用 PT500 温度传感器，外部的 74AHC14 施密特触发器和 3.6V 供电电压。增益系数为 0.9980。那么增益纠正后的结果可以通过下面公式进行：

$$T_{corr} = T_{uncorr}/0.9962$$

9.5 振荡器

SL1922 根据操作模式不同最多可接 2 个时钟信号：

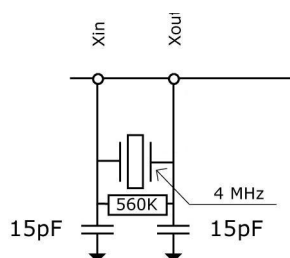
- 高速时钟—校准时采用并在测量范围 2 中作为 TDC 测量单元的粗值计数器
- 对于 EEPROM 32KHz 时钟——用作内部定时器

9.5.1 高速振荡器

通常 SL1922 会需要一个高速时钟单元进行校准，频率范围 2-8MHz(在四精度模式中为 2-6MHz)，推荐高速时钟频率为 4MHz。在测量范围 2 中 SL1922 还需要高速时钟信号作为时间测量单元的一部分，以及一些其他的操作也需要一个高速时钟。

晶振在一直起振的状态下，平均工作电流为 260 μ A。但是晶振仅在测量时间的时候需要开启，SL1922 可以通过内部电路控制晶振的开启时间。设置是通过设置参数 START_CLKHS 来实现。设置 START_CLKHS > 1 晶振将会在发送 Start_TOF, Start_TOF_Restart, Start_Temp 或 Start_Temp_Restart 命令之后的测量中开启。在开启晶振与测量之间设置一个延迟以保证晶振有充足的时间震荡达到满振幅。

- START_CLKHS = 0 晶振关闭
 = 1 晶振持续开启
 = 2 延迟 480 μ s
 = 3 延迟 1.46 ms
 = 4 延迟 2.44 ms
 = 5 to 7 延迟 5.14 ms



通过上面设置的延迟可以保证晶振在测量开始之间已经完全达到满振幅。对于陶瓷晶振来讲延迟 480 μ s 就以足够。通过这种方式电流消耗可以大大被降低。

例如:

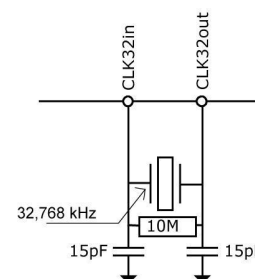
在超声波流量测量中每秒一次的时间测量(去/回)中高速晶振的开启时间仅为大概 2ms。那么评估功耗则为 260 μ A/s \times 2 ms = 0.52 μ A。

9.5.2 32.768KHz振荡器

SL1922 需要一个 32.768KHz 的基准时钟来控制高速时钟启振和进行时钟校准用。它也可作为一个完整时钟驱动器。

如果 32.768 kHz 振荡器始终处于工作状态，在 3V 时的电流消耗大约为 0.5 μ A。此振荡器在上电后的起振时间大约为 3s。32.768 kHz 振荡器不能够被关闭。在不用 32kHz 时钟的时候，CLKIn 管脚必须要接地。此低功耗时钟可以通过管脚输出给外部的单片机作为时钟源，寄存器的设置为：

- SEL_TSTO1 = 7: 32 kHz 在 FIRE_IN 管脚输出
 SEL_TSTO2 = 7: 4 kHz (32kHz/8) 在 EN_START 管脚输出
 同时也可以通过外部的低频率方波提供给芯片的 CLK32Out 管脚(3.6 V 最大幅值)。



9.5.3 校准高速陶瓷振荡器

由于 2-8MHz 的陶瓷振荡器成本低、启动快，所以这种振荡器还是很有吸引力的。但是它的误差较大（0.3%-0.5%），并且具有明显的温漂。因此 SL1922 会进行时钟校准校准测量以此来补偿陶瓷振荡器的这种特性。测量以精确的 32.768kHz 时钟为基准。SL1922 从 32.768kHz 的时钟引出 Star/Stop 脉冲，并启动 TDC 单元测量此时差。结果存储在结果寄存器中，并对中断标志位置位。单片机可以读出此结果，然后计算出陶瓷振荡器的频率误差。

在寄存器 0 的 23 和 22 位 ANZ_PER_CALRES 中可以对时钟校准进行设置，当系统接收到单片机发出 START_Cal_Resonator 命令后开始进行校准。

例如：

采用 4MHZ 晶振，CLKHSDIV=0，ANZ_PER_CALRES=1，理论结果应该是 $122.0703125 \mu s/250ns = 488.28125$ (RES_0 = 0x01E84800)。如果陶瓷振荡器不是准确的 4MHz 而是 3.98MHz，校准测量将显示 485,83984375 (RES_0 = 1E5D700)。单片机根据此可计算修正因数是 1.005。

注意：在时钟校准过程中，EN_START 必须为高。

9.5.4 如何使用时钟校准

➤ 应用

这个选项尤其适用于超声波流量/热量计。在此领域中采用陶瓷振荡器主要有两大优势：低成本和低电流消耗。陶瓷振荡器的起震时间很短，因此电流就可以减少几个微安。以 10 年的工作时间来算，这可以节省好几节 100mAh 容量的电池。只要操作正确，采用此选项对芯片的精度并没有影响。

➤ 32KHZ 时钟的抖动和由此带来的影响

32KHZ 时钟的频率非常精确，误差只有百万分之几。然而峰-峰值之间的相位抖动大约有 3-5ns。因此时钟校准测量 (Start_Cal_Resonator) 本身就具有误差。所以，当测量结果乘以时钟校准结果时，测量结果就也会产生抖动。测量结果的抖动幅度是校准时的抖动幅度乘以校准测量时间 (ANZ_PER_CALRES) 与被测时间的比值。如果不间断地进行校准，则校准值就会使测量结果产生相当大的抖动。

➤ 校准在超声波流量计中的应用

在超声波流量计中，测量结果由超声波在流体中顺流传播和逆流传播这两次单程的传播时间测量组成。根据超声波逆流传播和顺流传播的时差，可以计算出流体的流量。为了避免校准时钟抖动对测量结果的影响，在测量顺流传播时间和逆流传播时间时必须使用同一个校准值。只有这样，超声波顺流传播和逆流传播的时差才会不受校准时钟抖动的影响。时钟校准必需在顺流和逆流之间进行而且在他们没有相减之前。

9.6 脉冲发生器

9.6.1 概述

触发脉冲发生器可产生频率、相位和脉冲个数都可调的脉冲序列。高速振荡器频率用作基础时钟。这个频率在内部被倍频，它还可以自由地除以因子 2-15 进行分频。可以产生 1-127 个脉冲序列，如果最多发送 15 个脉冲的话，那么每个脉冲序列都可通过设置寄存器来调节其相位。通过发送代码 Start_Cycle 来激活触发脉冲发生器。

脉冲发生器提供两个输出端口，FIRE_UP 和 FIRE_DOWN。每个输出在 3.3V 时的驱动能力是 96mA。此外，每个输出信号可以被反向使信号的振幅加倍。输出管脚能被单独地设置为高阻态。此外，默认的非活动状态的缓冲可以被设置为 GND 状态。

触发脉冲发生器也可以采用类似声环的方法可以多次产生和传送脉冲序列。采用此特性，接收到的脉冲序列被送到 SL1922 的 FIRE_IN 输入端口，然后被数字化放大后直接送入输出缓冲区进行时钟同步输出。在应用模拟部分的时候，不能够使用声环法这个功能。

9.6.2 相关寄存器的配置

脉冲个数:

- ANZ_FIRE = 0 关闭脉冲发生器
- = 1 1个脉冲
- = 2 2个脉冲
- ...
- = 127 127个脉冲

SEL_START_FIRE = 1 Fire 脉冲直接给到 TDC 的 START 信号

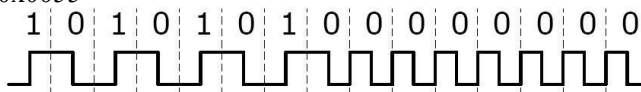
- FIREO_DEF = 0 默认的状态 High_Z (GP2 兼容)
- = 1 默认状态为 GND. 如果应用内部模拟部分, 必须要这样设置, 应用推荐的外部带有 R, C 的电路

脉冲相位:

在发射脉冲不超过 15 个脉冲的情况下, 脉冲的相位可以在寄存器 5 进行定义, 0 到 15 位, PHFIRE。0 表示从低到高, 1 表示从高到底。脉冲序列从最低有效位 LSB 开始以最高有效位 MSB 结束。

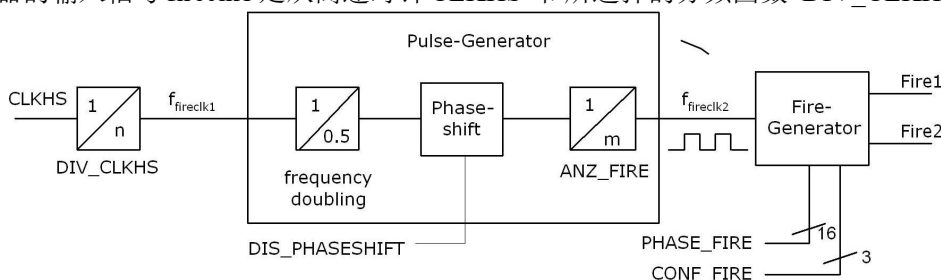
例如:

ANZ_FIRE = 7, PHFIRE = 0x0055



脉冲发射的频率:

脉冲发生器的输入信号 fireclk1 是从高速时钟 CLKHS 和所选择的分频因数 DIV_CLKHS 共同得出的。



基准时钟的频率先通过内部进行倍频, 然后由 DIV_FIRE 进行分频。

- DIV_FIRE = 0 不允许
- 1 除以 2
- ...
- 15 除以 16

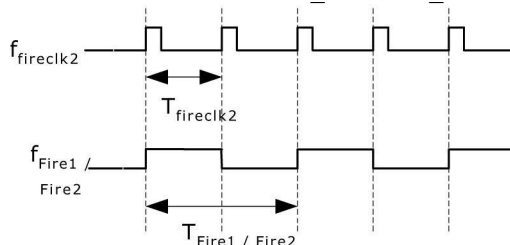
设置寄存器 5 的 Bit 27 位 (DIS_PHASESHIFT) 可激活相位移动功能, 这个功能将会加入额外噪声以便在后面的平均当中更好的进行噪声降低。

DIS_PHASESHIFT = 0 移动功能开启

DIS_PHASESHIFT = 1 移动功能关闭

$$f_{\text{fireclk2}} = f_{\text{fireclk1}} \times 2 / (\text{DIV_FIRE} + 1)$$

ffireclk2 用来作为从脉冲发生器中输出缓存当中 FIRE_UP/FIRE_DOWN 信号的参考信号。



如上图所示至少需要两个 Tfireclk2 时钟周期发送一个脉冲. 其中一个作为 FIRE_UP/FIRE_DOWN 输出的高相位另一个作为低相位。

例如:

CLKHS = 4 MHz, DIV_CLKHS = 1, DIV_FIRE = 1

$$f_{\text{fireclk2}} = f_{\text{fireclk1}} \times 2 / (\text{DIV_FIRE} + 1) = 2\text{MHz}$$

FIRE_UP / FIRE_DOWN 输出信号的最大频率:

$$f_{\text{fire/fire2}} = 1/2 \times f_{\text{fireclk2}} = 1\text{MHz}$$

输出驱动:

可以在寄存器 5 的 Bits 29-31 (CONF_FIRE) 设置输出驱动:

Bit 31 = 1 FIRE_BOTH (在 FIRE_DOWN 信号上进行反向)

Bit 30 = 1 FIRE_Up 开启

Bit 29 = 2 FIRE_Down 开启

脉冲群循环 (声环法):

在寄存器 5 的 Bits 24-26 (REPEAT_FIRE) 可以设置脉冲序列的循环次数:

REPEAT_FIRE = 0 不循环

= 1 循环 1 次

... ..

= 7 循环 7 次

SL1922 只重复在 ANZ_FIRE 中设置的脉冲个数。如果在 5 μ s 内没有接收到脉冲, 则 SL1922 探测脉冲序列中最后一个脉冲。

注意:

在应用内部模拟部分的情况下不能使用此功能。一定要注意 7 次循环的总时间不要超过 SL1922 的测量范围。

9.7 快速初始化

在测量范围 1 中, SL1922 提供了快速初始化的功能。设置寄存器 1 的 15 (EN_FAST_INIT) = 1, 中断标志会自动初始化 TDC。因此在读出数据时 TDC 就已经准备好进行下次测量了。这种模式只适用于高速应用中。这对于只有一个 STOP 信号的非校准测量模式下尤其适合。

9.8 噪声单元

如果用户希望通过取平均值的方法来提高测量结果, 则不必同步显示出时差的结果。相反, 用户应该提供一些“噪声”以便 TDC 特性曲线的不同量化步骤能够相连。对于常量时差不能进行此操作, 否则将会重复地采样同一个最小有效值。

噪声单元使得常量时差也可使用加权平均值。噪声单元在 START 上加一个随机偏移量。这种情况适用于 TDC 接收到一位 START 信号然后测量 STOP1 和 STOP2 之间的时差的应用中 (比如激光测距仪)。

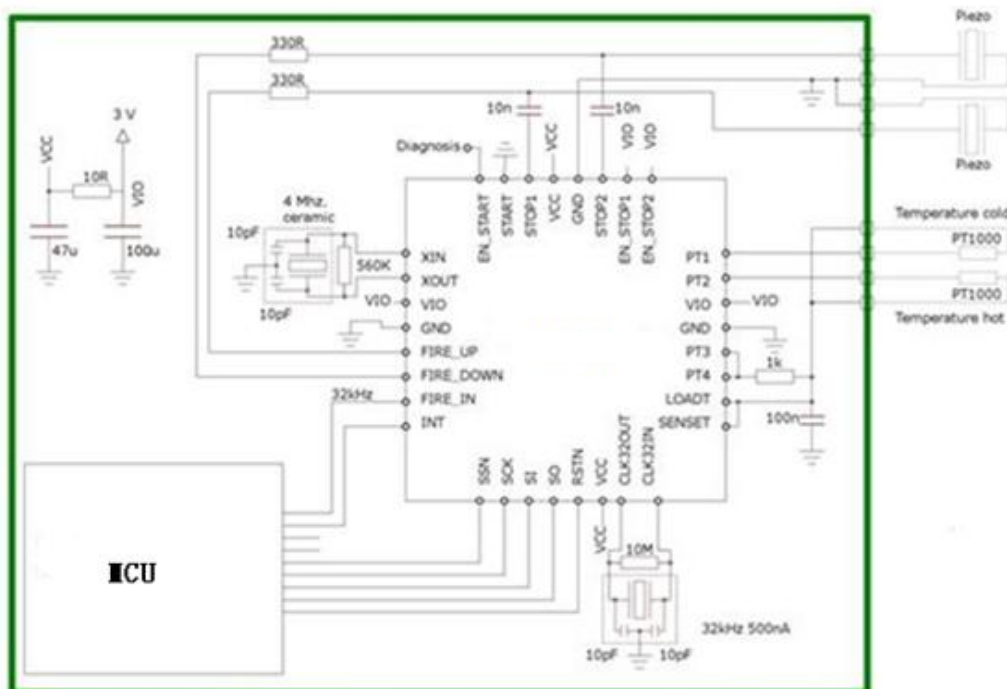
通过设置寄存器 5 的 20 位 (EN_STARTNOISE) = 1 可以开启噪声单元。

10、超声波热量表的典型应用

10.1 概述

SL1922 非常适合低功耗超声波热量表的设计和应用。由于芯片内部的功能,包括第一波自动检测功能,高精度温度测量,脉冲发生器,模拟开关,比较器,STOP 屏蔽窗口功能以及时钟校准等,仅需要外部加一个简单的单片机(无需 AD)就可以进行高精度的测量。

最终的电路可以非常紧凑,尺寸可以做到非常小。下图表显示了一个典型的超声波热量表应用 SL1922 设计的整个电路。



整体元件的个数降到最低:

- 在超声波回波路径当中,仅在压电陶瓷换能器连接到一对电阻和电容。
- 在温度测量路径当中,仅需要额外的一个温度稳定电阻以及放电电容。
- 作为振荡器我们则选择了一个 32.768Khz 石英晶体以及一个 4M 的陶瓷晶振。FIRE_IN 管脚可以用于 32.768KHz 晶振的输出驱动。因此单片机不需要一个低功耗的振荡器。
- 对于电源部分则需要应用旁通电容来给 VCC 和 VIO 去藕。分别通过一个小的电阻来进行分离。总共仅需要 11 个低价的元件来进行所有测量工作。

10.2 寄存器的典型配置

寄存器	值	描述
0	h A30B6800	<p>ANZ_FIRE = 10 (参见寄存器 6 的说明)。 DIV_FIRE = 3, 脉冲发射频率 = 4 MHz/4 = 1.0 MHz。 ANZ_PER_CALRES = 0, 4MHz 晶振通过一次 61.035μs 的测量进行校准。 DIV_CLKHS = 0, 4 MHz 陶瓷晶振周期不分频作为内部时钟。 START_CLKHS = 2, 陶瓷振荡器的启振等待时间为 480μs。 ANZ_PORT = 1, 应用所有的 4 个温度测量端口。 TCYCLE = 1, 512 μs 作为温度测量的循环时间。 ANZ_FAKE = 0, 2 次温度热身测量。 SEL_ECLK_TMP = 1, 应用 4MHz 晶振定义温度测量循环时间。 CALIBRATE = 1, 在测量范围 2 必须要开启。 NO_CAL_AUTO = 0, 在测量范围 2 必须设置为自动校准。 MESSB2 = 1, 开启测量范围 2 测量 > 2 μs 的时差。 NEG_STOP/NEGSTART = 0, 所有通道对于上升沿敏感。 备注：如果使用 Start_TOF 建议将 START_CLKHS=1，测试完成后关闭</p>
1	h 21444000	<p>HIT2 = 2, HIT1 = 1: 在测量范围 2 计算 1. Stop - Start。 EN_FAST_Init = 0, 关闭 HITIN2 = 0。 HITIN1 = 4, 测量 3 个 stop 脉冲(在测量范围 2 中, start 也算一个脉冲个数, 总共为 4 个脉冲) CURR32K = 0, 应用默认。 SEL_START_FIRE = 1, 芯片内部由 fire 脉冲直接驱动 start 信号。 SEL_TSTO2 = 0, EN_START 开启。 SEL_TSTO1 = 0, FIRE_IN 管脚做为脉冲输入。 备注：按照此设置，Fire_in 和 EN_Start 这两个管脚不能悬空。</p>
2	h A0230000	<p>EN_INT = b0101, 中断通过时间溢出, ALU 计算结束 或者 EEPROM 动作结束给出(同时参见寄存器 6)。 RFEDGE1 = RFEDGE2 = 0, 仅应用上升沿。 DELVAL1 = 8960, 第一个波的接收时间是在 70 μs 之后。 备注：用户可以根据实际的回波信号设置 DELVAL1 值(即屏蔽时间)。</p>
3	h D0510300	<p>EN_AUTOCALC = 1, 自动计算所有 3 个脉冲。 EN_FIRST_WAVE = 1, 开启第一波检测机制。 EN_ERR_VAL = 0, 当时间溢出时, 向结果寄存器写入 0xffffffff SEL_TIMO_MB2 = 2, 在 start 脉冲后 1024 μs 未收到信号则溢出。 DELREL1 = 3, DELREL2 = 4, DELREL3 = 5, 在收到第一波之后测量第 3, 第 4 和 第 5 个 stop 脉冲 备注：用户可以根据第一波之后最强波进行设置接收第几个 stop 脉冲</p>
4	h 20004A00	<p>DIS_PW = 0, 脉冲宽度测量被开启 EDGE_PW = 0, 在上升沿测量脉冲宽度 OFFSRNG2 = 0, 不设置负值的 offset OFFSRNG1 = 1, OFFS = 10: 总 offset 值为 = 20 mV + 10 mV = 30 mV 备注：offset 值可以根据实际的回波信号强弱进行调整</p>
5	h 50000000	<p>CON_FIRE = 2, 关闭 FIRE_UP, FIRE_DOWN = 开启。如果应用了 Start_TOF_Restart 操作码, 那么 FIRE_UP 和 FIRE_DOWN 将会被交替的用于上游和下游的测量。在这里所描述的寄存器设置开启了一次下游测量循环 (FIRE_DOWN = 开启)。 EN_STARTNOISE = 0, 开启。 DIS_PHASESHIFT = 0, 噪声单元开启来更好降低系统误差。 REPEAT_FIRE = 0, 无需声环法。 PHASE_FIRE = 0, 在发射脉冲当中没有改变其相位。 备注：如果使用 Start_TOF，需要再次设置 CON_FIRE=1 进行第二次测试</p>
6	h C0C06000	<p>EN_ANALOG = 1, 应用内部模拟比较器电路。 NEG_STOP_TEMP = 1, 应用内部施密特触发器作为温度测量 DA_KORR=0, 在寄存器 4 中设置比较器 offset。 TW2 = 3, 300 μs 延迟来给高通电容进行充电。 EN_INT = b1101, 中断由 time_out, ALU ready 或者 EEPROM 动作结束给出(同时参见寄存器 6)。</p>

		<p>START_CLKHS = 2, 陶瓷振荡器的启振时间为 480 μs(参见寄存器 0)。 CYCLE_TEMP = 2, 在两个测量之间的延迟应用系数 1.0。 CYCLE_TOF = 2, 在两个超声波时差测量之间应用延时系数 1.0 HZ60 = 0, 50 Hz 为基础。 FIREO_DEF = 1, 当应用内部模拟电路时必须开启 QUAD_RES = 1, 应用 17 ps 分辨率。 DOUBLE_RES = 0 TEMP_PORTDIR = 0, 标准的温度测量顺序。 ANZ_FIRE = 10 (同时参见寄存器 0 的说明)。 备注：在使用 Start_TOF_Restart 操作码时 CYCLE_TOF=0 · HZ60=0；这时两次飞行（上游和下游）间隔时间为最短 8.3MS；同样在使用 Start_Temp_Restart 操作码时 · CYCLE_TEMP=0 · HZ60=0 · 两次温度测量间隔时间为最短 8.3MS。</p>
--	--	--

10.3 测量流程

上电复位：

发送 SO = ' h50

校准时钟：

发送 SO = ' h03 Start_Cal_Resonator

Check-loop INTN = 0 ?

发送 SO = ' hB0, 读取 SI = RES_0

校准系数 = 61.035/RES_0

测量循环：

温度测量每隔 30 秒钟一次：

发送 SO = ' h02 Start_Temp

Check-loop INTN = 0 ?

发送 SO = ' hB4, 读取 SI = STAT

STAT & ' h1E00 > 0: -> Error routine

发送 SO = ' hB0, 读取 SI = RES_0

发送 SO = ' hB1, 读取 SI = RES_1

发送 SO = ' hB2, 读取 SI = RES_2

发送 SO = ' hB3, 读取 SI = RES_3

Rhot/Rref = RES_0/RES_1

Rcold/Rref = RES_3/RES_2

到单片机数据库表格中查找相应温度。

每半秒钟测量一次飞行时间间隔：

发送 SO = ' h70 Initialize TDC

发送 SO = ' h05 Start_TOF_Restart

Check-loop INTN = 0? (上游 TOF)

发送 SO = ' hB4, 读取 SI = STAT

STAT & ' h0600 > 0: -> Error routine,

timeout = 空管段。

发送 SO = ' hB3, 读取 SI = RES_3

发送 SO = ' h70 初始化 TDC

Check-loop INTN = 0? (下游 TOF)

发送 SO = ' hB4, 读取 SI = STAT

STAT & ' h0600 > 0: -> Error routine

发送 SO = ' hB3, 读取 SI = RES_3

单片机现在可以开始进行数据处理然后计算热量和流量的值。

通过脉冲宽度检查信号强度：

发送 SO = ' hB8, 读取 SI = PW1ST

如果 PW1ST < 0.3 信号太弱，则发出报警信号。

10.4 错误报告

TDC-CAL 数据读出数据错误

当 SL1922 没有开启到 4 精度模式的时候，读出的 TDC-CAL 数值是错误的。这个错误主要的问题是输出到结果寄存器值有问题，而内部的所保存的值是正确的。因此对于最终的测量结果没有影响。仅在读取 CAL 校准值得时候存在问题。

在测量范围 2 中的影响：

对于所有应用测量范围 2 的用户来说这个 CAL 仅是一个中间值，并不读出此中间值。并且强烈推荐使用 4 精度模式。

在测量范围 1 中的影响：

对于所有用户，当应用自动校准 TDC 的话，对最终测量结果没有任何影响。

仅当用户在测量范围 1 的情况下，应用非校准的测量结果，而且通过外部读出这个 CAL 数值，而进行手动的 TDC 校准的情况下，这个 CAL 数值是不可用的。（超声波热量表，水表等应用是涉及不到的）。

解决方法：

针对这个错误有不同的的解决方法，其中比较好的方法为：

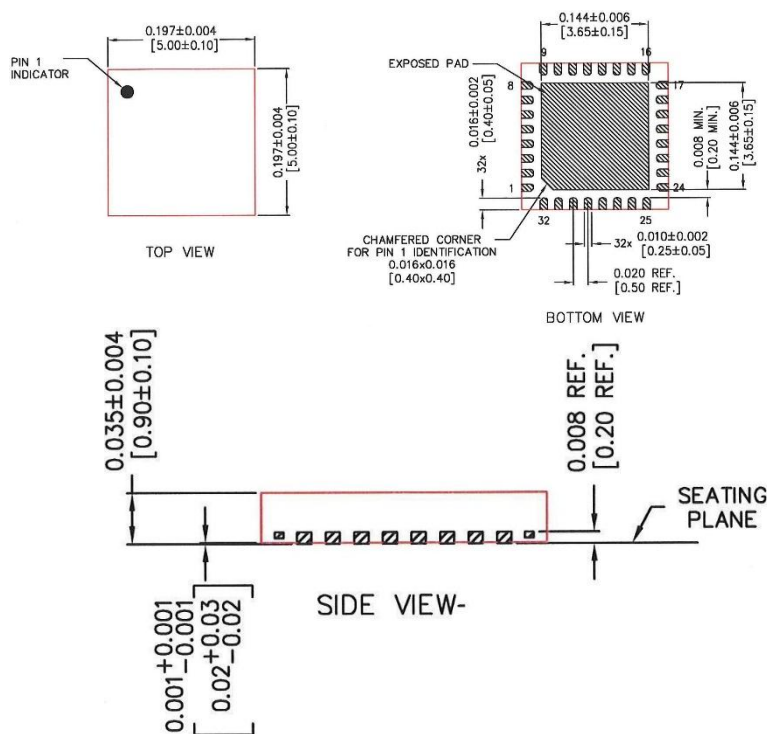
用户可以在进行手动校准后不要直接读这个校准结果，只需让此校准结果存储在 TDC 内部，当以后进行测量时，ALU 会自动的使用之前的校准结果进行计算。这样的话，对最终的结果并无影响。

温度测量中时间溢出的错误

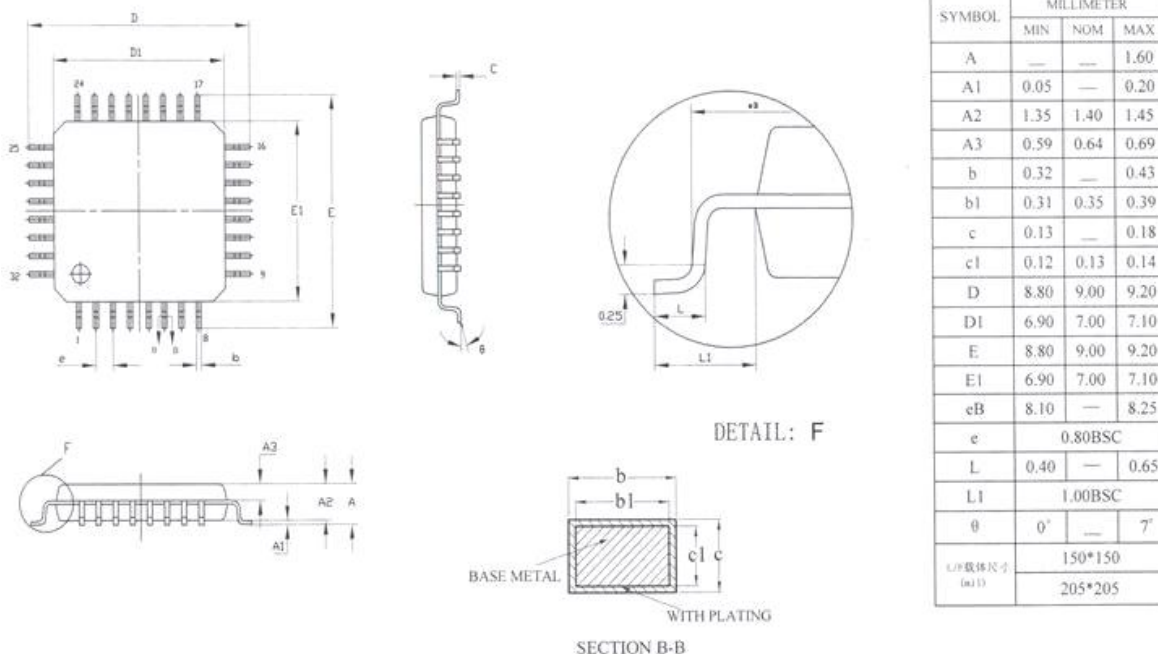
为了避免此错误，当温度测量的循环时间为 $512\ \mu\text{s}$ 时（寄存器 0 的 16 位 TCYCLE），需要将寄存器 3 的 27 和 28 位 SEL_TIMO_MB2 设置为 2ms，否则从 INTN 管脚出来的中断可能会有错误。

11、封装外形图

11.1 QFN32



11.2 LQFP32



11.3 注意事项

QFN-32 封装尺寸, 5 x 5 x 0.9 mm³, 0.5 mm 引线间距

注意:

中心焊盘, 3.65 * 3.65 mm³, 内部与 GND 相连接. 在下面部分除了 GND 之外不能够连接不需要连接中心焊盘到地 GND。

适合的 Socket 类型: Plastronics 32QN50S15050D

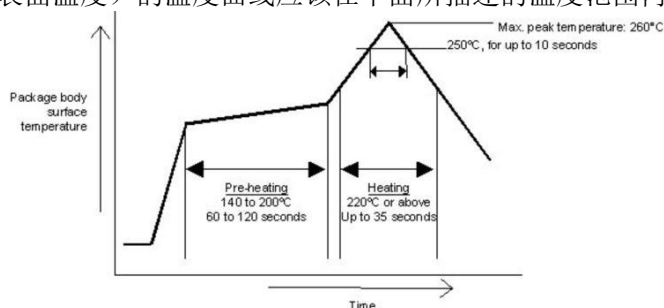
热敏电阻: 大致为 28 K/W (数值仅做参考)。

环境: 封装为 RoHS 认证, 不含铅。

湿度分级 (MSL): 根据 JEDEC 020 湿度敏感分级的定义, SL1922 被划分为 MSL 3。

焊接温度曲线

红外回流炉 (温度为树脂表面温度) 的温度曲线应该在下面所描述的温度范围内取得如下:



最高温度

树脂表面的最高温度要求为指定 260°C 作为封装芯片表面的峰值温度, 是由于在树脂表面的温度在 10 秒钟内不能超过 250°C。此温度应尽可能的保持低温来减少由于在封装时的热干扰而带来的负荷, 也就是说推荐使用较短的焊接时间。另外使用合适的温度曲线, 我们也建议您认真地检查确认是否焊脚是好的焊接。



MOS 电路操作注意事项:

静电在很多地方都会产生, 采取下面的预防措施, 可以有效防止 MOS 电路由于受静电放电影响而引起的损坏:

- 操作人员要通过防静电腕带接地。
- 设备外壳必须接地。
- 装配过程中使用的工具必须接地。
- 必须采用导体包装或抗静电材料包装或运输。

X-ON Electronics

Largest Supplier of Electrical and Electronic Components

Click to view similar products for [SLKORMICRO](#) manufacturer:

Other Similar products are found below :

[13001](#) [13001S](#) [1N4001W](#) [1N4007W](#) [1N4007WS](#) [1N4148W](#) [1N4148WS](#) [1N4148WT](#) [1N4448W](#) [1N4448WS](#) [1N4758A](#) [1N5228B](#)
[1N5247B](#) [1N5250B](#) [1N5817W](#) [1N5819W](#) [1N5819WT](#) [1SMA4728A](#) [1SMA4730A](#) [1SMA4733A](#) [1SMA4734A](#) [1SMA4736A](#) [1SMA4738A](#)
[1SMA4740A](#) [1SMA4744A](#) [1SMA4746A](#) [1SMA4747A](#) [1SMA4749A](#) [1SMA4756A](#) [1SMA5925A](#) [1SMA5927A](#) [1SMA5929A](#)
[1SMAF4732A](#) [1SMAF4733A](#) [1SMAF4735A](#) [1SMAF4737A](#) [1SMAF4738A](#) [1SMAF4740A](#) [1SMAF4743A](#) [1SMAF4744A](#) [1SMAF4745A](#)
[1SMAF4749A](#) [1SMAF4750A](#) [1SMB5923B](#) [1SMB5924B](#) [1SMB5925B](#) [1SMB5927B](#) [1SMB5929B](#) [1SMB5934B](#) [1SMB5935B](#)