

低压差固定电压调节器

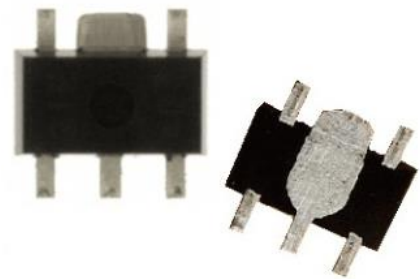
一、概述

SL2103 Series是一款单片集成低压差电压调节器，其专为需要极低静态电流应用设计的，典型负载电流 70mA。该器件采用 SOT89-5L 表面粘贴封装，用于为严酷汽车环境下的 MCU 系统供电，因此具备额外的过载，短路和过温保护。当然，SL2103 也可以用在其他任何需要稳定电压的场合。

在 $5.0V < V_{SP} < 42V$ 范围内的输入电压被调节成精度为 1% 的输出电压 V_{out} ，其中 SL2103-3.3 输出为 3.3V，SL2103-5.0 输出为 5V，SL2103-ADJ 输出电压可调（具体参考公式 5.1）。

二、特性

- 输出电压精度 $\leq \pm 1\%$
- 输出 70mA 典型工作电流
- 低压差、超低功耗：80uA
- 过温与短路保护
- 适用于汽车电子
- RoHS
- 工业级 (-40°C to + 85°C)



SOT89-5

三、引脚描述

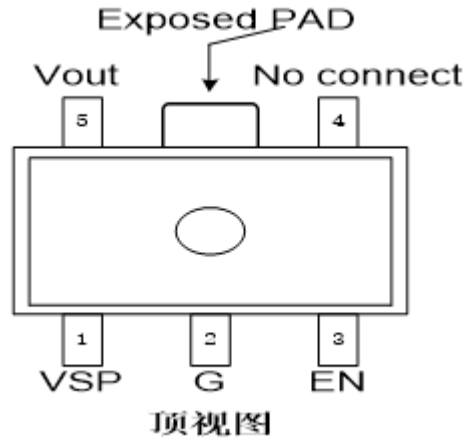


图3-1 SL2013-5.0/SL2013-3.3管脚配置图

表3.1 引脚定义和功能

管脚	符号	功能
1	VSP	电源输入端
2	G	地
3	EN	使能端
4	NC	悬空
5	Vout	输出端

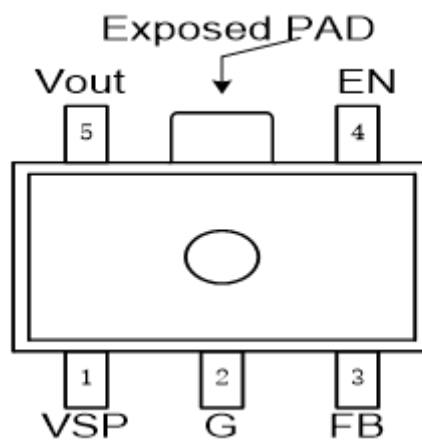


图3-2 SL2013-ADJ管脚配置图

表3.2 引脚定义和功能

管脚	符号	功 能
1	VSP	电源输入端
2	G	地
3	FB	反馈端
4	EN	使能端
5	Vout	输出端

四、电路描述

芯片内部的控制运放将由电阻调节的高精度参考电压和一个与输出电压成正比的电压相比较，并通过一个缓冲器来驱动串联 MOS 管的栅极。负载电流的限流控制单元可防止功率元件过饱和，该芯片额外具备过载和过温保护。

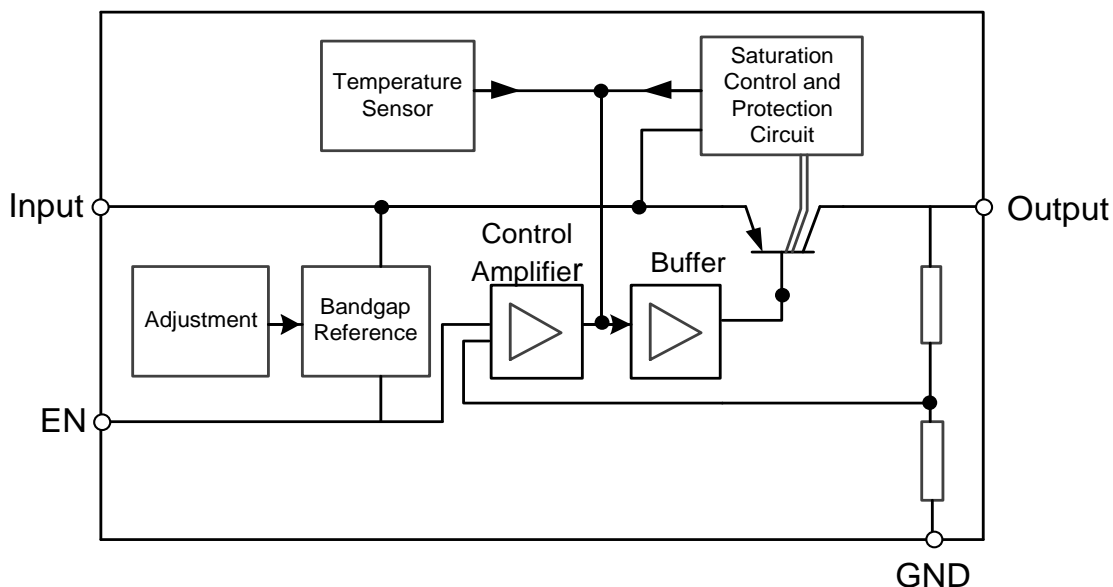


图 4-1 SL2013-5.0/SL2013-3.3 模块框图

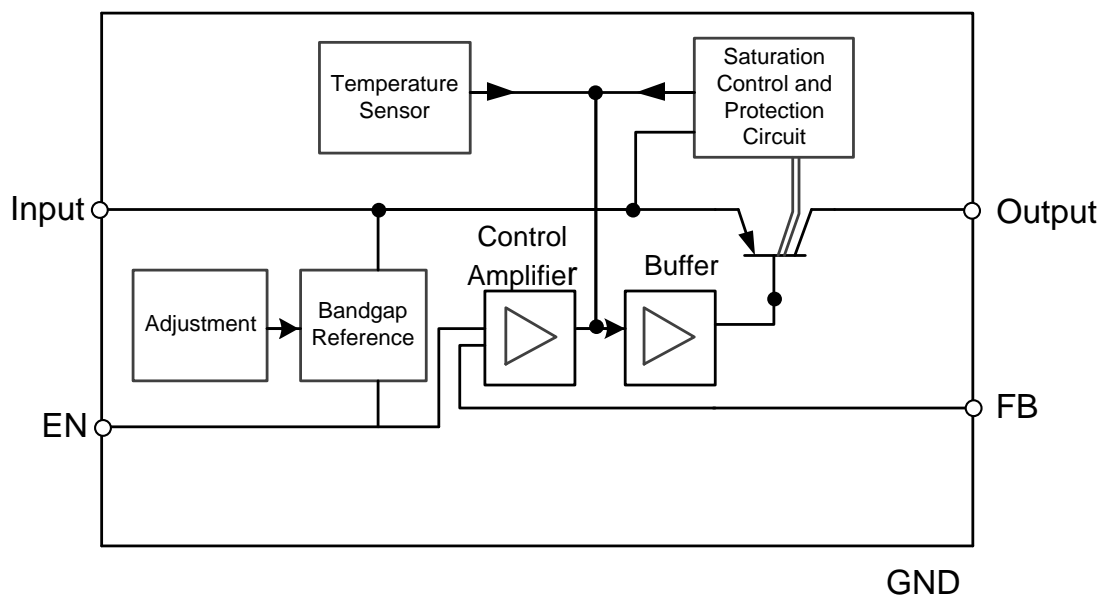


图 4-2 SL2013-ADJ 模块框图

表 4.1 最大额定范围

$T_j = -40^{\circ}\text{C}$ 到 150°C 。如无特殊说明，所有电压均相对于地。

参数	符号	极限值		单位	说明
		最小值	最大值		
输入电压	VSP	-0.3	42	V	
使能电压	VEN	-0.3	42	V	
输出电压	Vout	3.27	3.33	V	SL2013-3.3
		4.95	5.05	V	SL2013-5.0
		1.25	40V	V	SL2013-ADJ
温度	T_j	-40	150	$^{\circ}\text{C}$	结温
	T_{stg}	-40	150	$^{\circ}\text{C}$	存储温度
热阻	R_{thj-a}		100	K/W	SOT89-5L
ESD 耐压	VESD-HBM	-2000	2000	V	人体放电模型
	VESD-CDM	-1000	1000	V	元件充电模型

1) ESD耐压人体放电模型依据JESD22-A114

2) ESD耐受电压元件充电模型依据JESD22-C101E

表4.2 电气特性

 如无特别说明, $VSP=13.5V$; $-40^{\circ}C \leq Tj \leq 150^{\circ}C$ 。

参数	符号	极限值			单位	备注
		最小	典型	最大		
工作电压	VSP	5	13.5	42	V	SL2013-5.0
		4.5		42		SL2013-3.3/ADJ
使能开启阈值	EN_ON		2.1	2.5	V	1mA<Iout<150mA; 5V<VSP<40V
使能迟滞电压	EN_Hys		1.1	1.5	V	
输出电压	Vout	3.27	3.3	3.33	V	1mA<Iout<150mA; 5V<VSP<40V
		4.95	5.0	5.05	V	
		FB=1.25 可调输出			V	
输出电流 极限值	Ilim		150	-	mA	
静态电流	Iq1		8	12	uA	EN=0
	Iq2		350	400	uA	EN=5V, Iout=100mA
	Iq3		80	100	uA	EN=5V, Iout=0
压降	Vdr		0.1	0.25	V	Iout=10mA
			0.2	0.40	V	Iout=50mA
			0.3	0.50	V	Iout=100mA
输入电压调整 率	Regline		1.0	20	mV	6.0V<VSP<42V Iout=1.0mA
负载调解率	Regload		8.0	30	mV	1.0mA<Iout<100mA
电源抑制比	PSRR		70		dB	Fr = 100HZ; Vr = 0.5Vpp
输出电容	CQ	1			uF	ESR<4Ω@10KHZ

1) 压降 $Vdr=VSP-Vout$ (稳压器将输出电压维持在其额定值上下100mV之内所需的输入电压与输出电压差额的最小值)。

五、应用信息

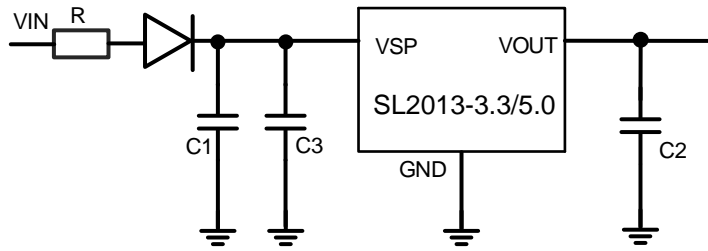


图 5-1 SL2013-3.3/5.0 应用电路

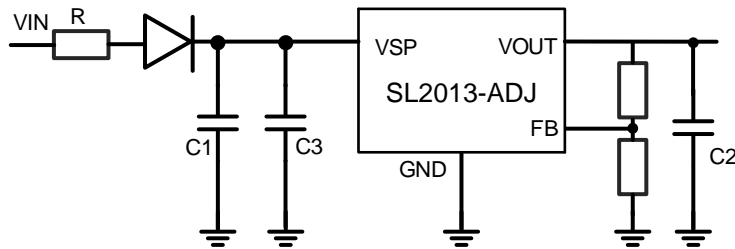


图 5-2 SL2013-ADJ 应用电路

1) 在 SL2013 中，输出电压分压后与典型值为 1.25V 的内部参考电压相比较。在 $5.0V < VSP < 42V$ 的输入电压范围内，SL2013-3.3/5.0 输出精度为 1% 的 3.3V 或 5V 电压，SL2013-ADJ 输出精度为 1% 的电压如公式 5.1

$$V_{out} = 1.25 \cdot (R1 + R2)/R2 \quad 5.1$$

2) 图 5-1 和图 5-2 给出了一种典型应用电路。为了确保控制环稳定，SL2013 输出端需要一个容值至少 1 μ F、ESR 最大 4R 的输出电容，其中钽电容和多层陶瓷电容都合适。

3) 为了补偿走线影响，调节器输入端需要有输入电容（推荐 100nF 的陶瓷电容）。输入电容 C1 串联一个大约 1R 的电阻可以抑制任何因输入电感和输入电容引起的振荡。

4) 为了缓冲电源线影响,可在图 5-1 所示的应用电路中的输入端增加了一个 470uF 的电解电容 C3。特别是器件由几米长的电源线供电,则推荐增加该电容。

六、典型特性曲线

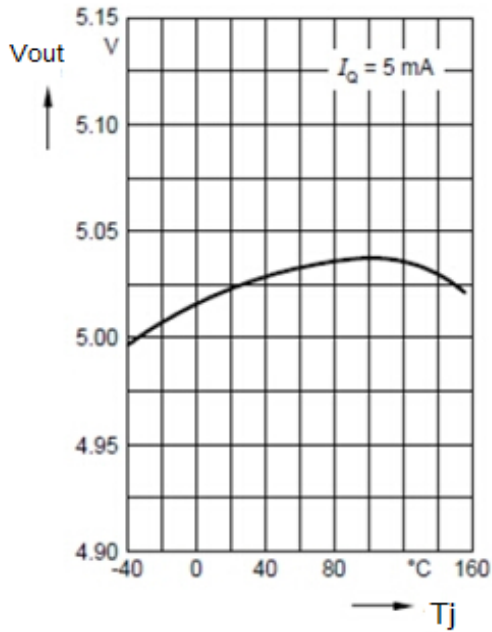


图6-1 输出电压VS结温

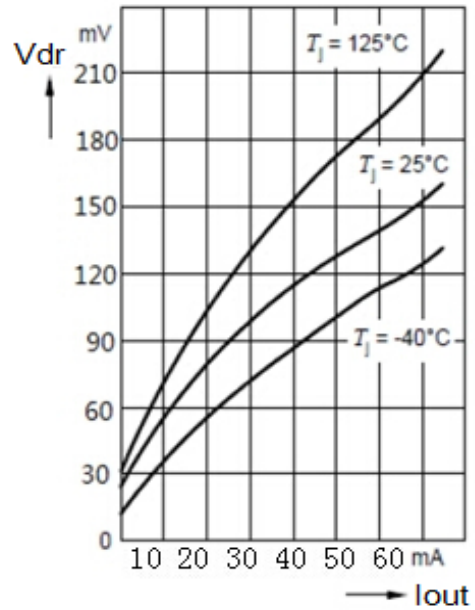


图6-2 压差VS输出电流

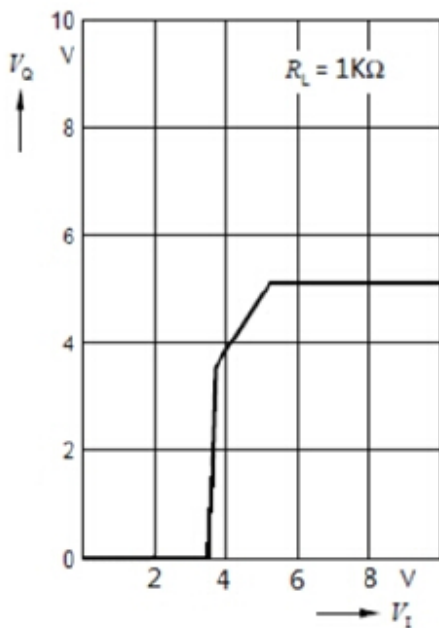


图6-3 输出电压VS输入电压

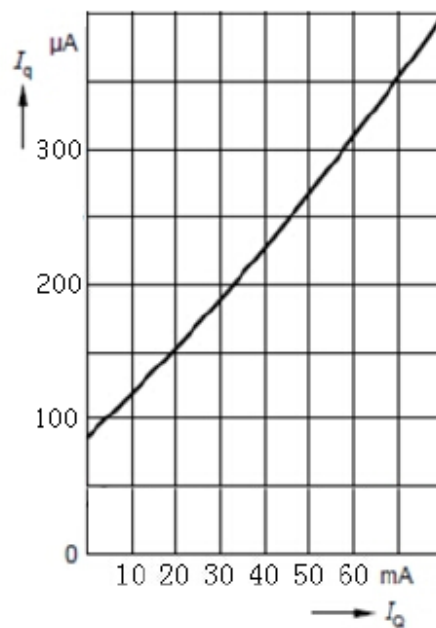
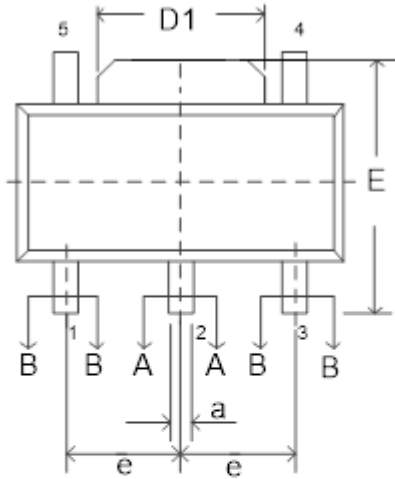


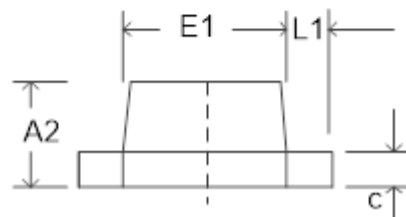
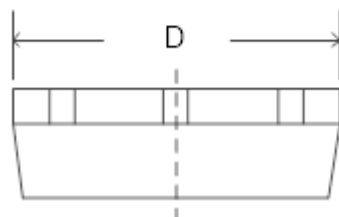
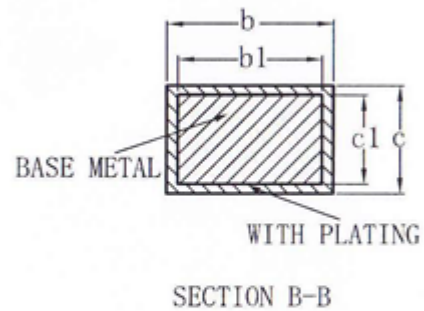
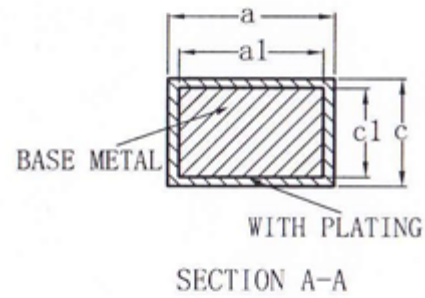
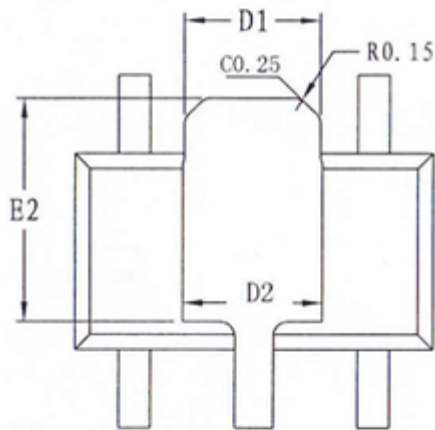
图6-4 静态电流VS输出电流

七、封装信息

SOT89-5L封装尺寸



SYMBOL	MILLIMETER		
	MIN	NOR	MAX
A2	1.40	1.50	1.60
b	0.38	--	0.46
b1	0.37	0.40	0.43
c	0.38	--	0.42
c1	0.37	0.38	0.39
a	0.46	--	0.56
a1	0.45	0.48	0.51
D	4.40	4.50	4.60
D1	1.70REF		
D2	1.75REF		
E	4.00	4.20	4.40
E1	2.40	2.50	2.60
E2	2.84REF		
e	1.50BSC		
L1	0.80	1.00	1.20



八、订购信息

订购信息

型 号	封 装	输出 电压	包 装 信 息
SL2013-3.3	SOT89-5L	3.3V	1000pcs/Tape&Reel
SL2013-5.0	SOT89-5L	5.0V	1000pcs/Tape&Reel
SL2013-ADJ	SOT89-5L	可调	1000pcs/Tape&Reel

X-ON Electronics

Largest Supplier of Electrical and Electronic Components

Click to view similar products for [Linear Voltage Regulators](#) category:

Click to view products by [SLKORMICRO](#) manufacturer:

Other Similar products are found below :

[LV5684PVD-XH](#) [MCDTSA6-2R](#) [L7815ACV-DG](#) [LV56801P-E](#) [UA7805CKC](#) [714954EB](#) [ZMR500QFTA](#) [BA033LBSG2-TR](#)
[NCV78M05ABDTRKG](#) [LV5680P-E](#) [L79M05T-E](#) [L78LR05D-MA-E](#) [NCV317MBTG](#) [NTE7227](#) [MP2018GZD-33-P](#) [MP2018GZD-5-P](#)
[LV5680NPVC-XH](#) [ZTS6538SE](#) [UA78L09CLP](#) [UA78L09CLPR](#) [CAT6221-PPTD-GT3](#) [MC78M09CDTRK](#) [NCV51190MNTAG](#)
[BL1118CS8TR1833](#) [BL8563CKETR18](#) [BL8077CKETR33](#) [BL9153-33CC3TR](#) [BL9161G-15BADRN](#) [BL9161G-28BADRN](#)
[BRCO7530MMC](#) [CJ7815B-TFN-ARG](#) [LM317C](#) [GM7333K](#) [GM7350K](#) [XC6206P332MR](#) [HT7533](#) [LM7912S/TR](#) [LT1764S/TR](#) [LM7805T](#)
[LM338T](#) [LM1117IMP-3.3/TR](#) [HT1117AM-3.3](#) [HT7550S](#) [AMS1117-3.3](#) [HT7150S](#) [78L12](#) [HT7550](#) [HT7533-1](#) [HXY6206I-2.5](#) [HT7133](#)