

SMD2016石英晶体谐振器
40.000MHz/TOL: ±10ppm/CL:15PF
1. 产品特点

- 小型、超薄式表面贴装
- 宽温度、高稳定特性、高可靠信赖

2. 概要

参数	最小	典型	最大	单位	条件
输出频率	40.000			MHz	—
工作温度	-40	—	+85	°C	TC 温测设备
存储温度	-40	—	+85	°C	—
负载	15			PF	—

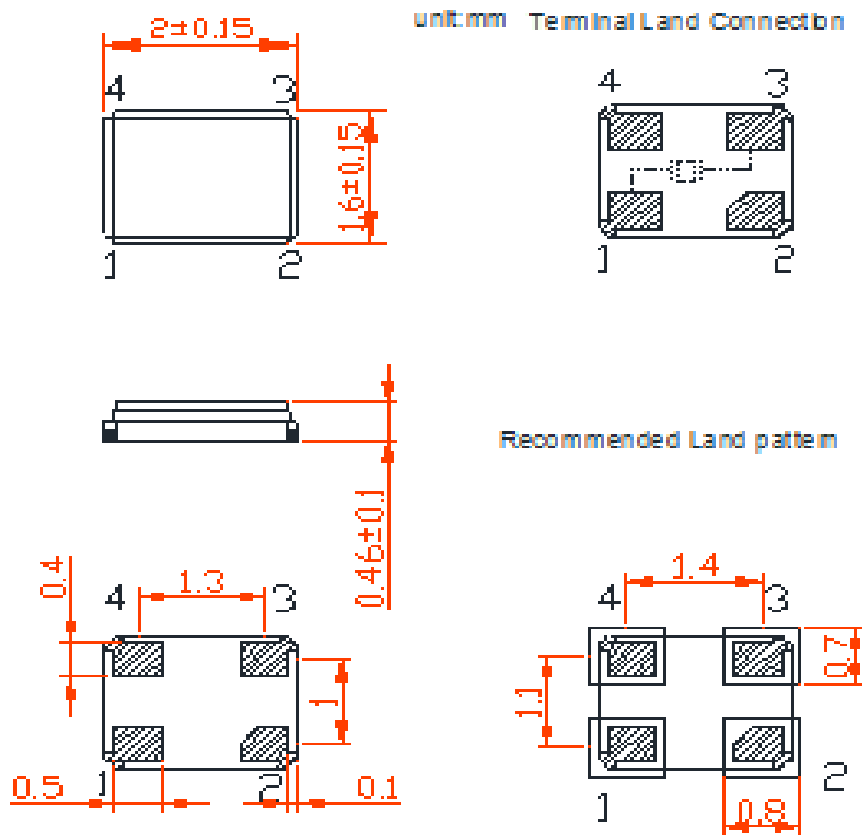
注： 仪器可采用等同 250B 的测试设备；
在测量频率公差特性值时需温度稳定的常温环境 25±2°C 下进行测试。

3. 频率与电性能

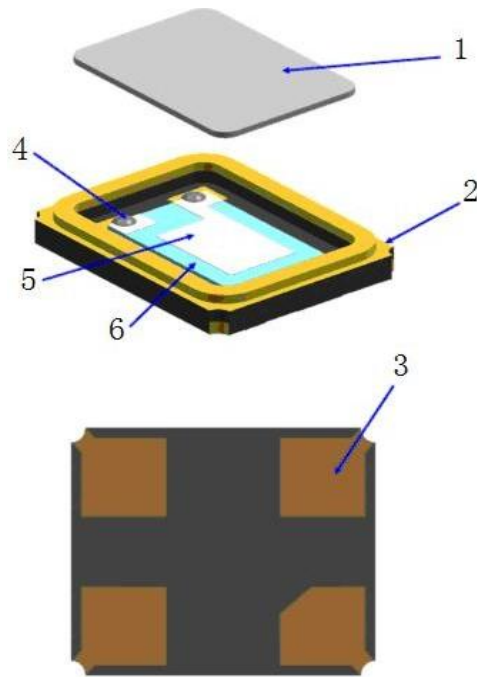
	参数	标示	最小	典型	最大	单位	条件
1	输出频率	FL	40.000			MHz	—
2	振荡模式	OT	AT 切, 基频			—	—
3	负载电容	CL	15			pf	—
4	频率公差	$\Delta F/F$	±10			ppm	常温偏差
5	频率温度特性	$\Delta F/F$	±20			ppm	温度频差
6	工作温度范围	T _{OPR}	-40	—	+85	°C	—
7	储存温度范围	T _{STR}	-40	—	+85	°C	—
8	静态电容	C0	—	—	≤3	pf	—
9	等效电阻	Rr	—	—	≤40	Ω	—

10	驱动电平	DL	—	—	≤100	uW	—
11	绝缘电阻	IR	500	—	—	MΩ	DC 100V
12	年老化	Fag	±3			ppm	1 st year

4. 外形尺寸



+

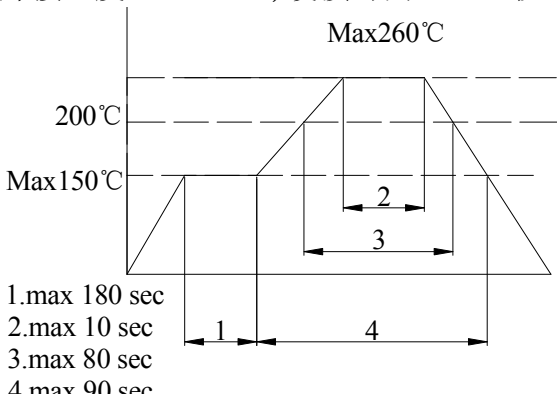
5. 结构及材料


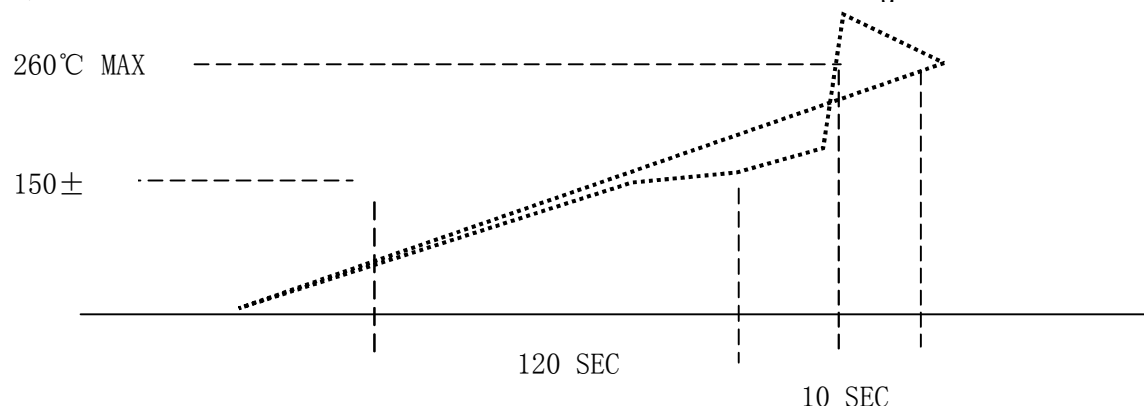
NO.	组 件	材 质	数 量
1	上盖	kovar	1
2	基座	Al ₂ O ₃	1
3	引脚	Au	4
4	导电胶	Ag + 硅树脂	4
5	电极	Cr + Ag	2
6	晶片	SiO ₂	1

6. 可靠性实验

可靠性实验规范

RELIABILITY SPECIFICATION

序号	RELIABILITY 试验名称	RELIABILITY CONDITIONS 可靠度试验条件	SPECIFICATION 规格说明
1	ELECTRODE TERMINAL PULL 电极端子拉力	1KG FORCE IN AXES OF ELECTRODE TERMINATION 10±1sec 1KG力垂直施于电极端子上10±1秒	1. GLASS HERMETICITY & VISUAL. 玻璃密封性和外观检视 2. LEAD CRACKED or BROKEN NOT ALLOWED' 不允许引线断裂或破裂
2	ELECTRODE WIRE- LEAD BEND 电极端子弯曲拉力	2.5mm FROM ELECTRODE TERMINAL, BEND 90° , ' 0.45KG MASS APPLIED 3TIMES. 2.5毫米处电极端子弯曲90°	
3	SOLDERABILITY 产品可焊性	SOLDER: 235±5°C, DIPPING: 5±0.5sec. 焊接温度: 235±5°C, 浸渍时间: 5±0.5秒	AT LEAST 95% COATING. 至少覆盖率为95%
4	RESISTANCE TO 产品可焊耐热时间	SOLDER: 260±5°C, DIPPING: 10±1sec. 焊接温度: 260±5°C, 浸渍时间: 10±1秒  <p>1.max 180 sec 2.max 10 sec 3.max 80 sec 4.max 90 sec</p>	1. AT LEAST 95% COATING. 至少覆盖率为95% 2. $\Delta F/F \leq \pm 5\text{ppm}$ $\Delta F/R_r \leq \pm 10\%$ or 2Ω BETTER, 20%
5	VIBRATION TEST 振动测试	10g, 10~55~10hz 1MINUTE, X、Y、Z PLANE EACH 2hrs. 10G, 10~55~10赫兹 1分钟, X、Y、Z 水 平面, 每 2小时	$\Delta F/F \leq \pm 5\text{ppm}$ $\Delta F/R_r \leq \pm 10\%$ or 2Ω BETTER, 20%
6	DROP TEST 跌落测试	75CM HIGH, 3 TIMES ON HARD BOARD 75厘米高, 3次坠落在硬木质板上	$F/F \leq \pm 5\text{ppm}$ $\Delta F/R_r \leq \pm 10\%$ or 2Ω BETTER, 20%
7	AGING TEST 老化测试	85°C Dynamic 1000hrs 85°C 动态测试1000小时	$F/F \leq \pm 5\text{ppm}$ $\Delta F/R_r \leq \pm 10\%$ or 2Ω BETTER, 20%
8	ACCELERATED AGING 加速老化测试	125°C ± 3°C, TIME: 168 hrs. Dynamic 125°C ± 3°C, 的动态下: 168小时.	$F/F \leq \pm 5\text{ppm}$ $\Delta F/R_r \leq \pm 10\%$ or 2Ω BETTER, 20%
9	SALT SPRAY 盐水喷雾试验	5%NaCl 35°C ± 2°C CHAMBER, 48hrs. PH 值: 6.5~7.2 5% NaCl (碳酸钠), 35°C ± 2°C 的温箱里, 48 小时 PH值: 6.5~7.2	1. NO CORROSION ON LEAD&CAN 1. 基座和外壳无腐蚀 $F/F \leq \pm 5\text{ppm}$ $\Delta F/R_r \leq \pm 10\%$ or 2Ω BETTER, 20%

10	HIGH-LOW TEM. STORAGE (STATIC) 高低温储存 (静态测试)	HIGH TEM: 125°C ± 2°C, 1000hrs 高温: 125°C ± 2°C, 1000小时 LOW TEM: -40°C ± 3°C, 1000hrs 低温: -40°C ± 3°C, 1000小时	F/F ≤ ± 5ppm ΔF/Rr ≤ ± 10% or 2 Ω BETTER, 20%
11	HIGH TEM. & HUM. STORAGE TEST 高温高湿储存试验	TEM: 40°C ± 2°C HUM: 83%-88%, 96hrs 温度: 40°C ± 2 湿度: 83%-88% , 储存96小时	F/F ≤ ± 5ppm ΔF/Rr ≤ ± 10% or 2 Ω BETTER, 20%
12	TEM. & HUM. CYCLING TEST 温湿度循环测试	TEM: -10°C ± 2°C ~ 65°C ± 2°C 24hrs 1 cycle' HUM: 93 ± 3% 5 cycles 温度: -10°C ± 2°C ~ 65°C ± 2°C, 湿度: 93 ± 3%, 24小时为1循环, 运行5个循环	F/F ≤ ± 5ppm ΔF/Rr ≤ ± 10% or 2 Ω BETTER, 20%
13	HIGH-LOW TEM. OPERATING TEST 高-低温运行测试	HIGH TEM: 85°C ± 2°C, 2hrs 高温: 85°C ± 2°C, 运行2小时 LOW TEM: -30°C ± 2°C, 2hrs 低温: -30°C ± 2°C 运行2小时	F/F ≤ ± 5ppm ΔF/Rr ≤ ± 10% or 2 Ω BETTER, 20%
14	FREQUENCY/Rr V. S OPERATING TEM. . 频率/电阻在操作温度下之变化测试	TEM: -10°C ~ +60°C、-20°C ~ +70°C、 0°C ~ 70°C ' MEASURE POINT: EVERY 10°C DEVIATION. 温度: -10°C ~ +60°C、-20°C ~ +70°C 0°C ~ 70°C 测试点: 依每10°C测试一值	AS SPECIFICATION 依客户要求
15	HIGH LOW SHOCK 高低温冲击	<div style="display: flex; justify-content: space-between;"> <div style="width: 60%;">  <p style="text-align: center;">120 SEC 10 SEC</p> </div> <div style="width: 35%;"> <p>1. 150°C 60--120Sec Max 2. 200°C 20--30Sec ..</p> </div> </div> <p>SPECIFICATION 规格说明: ΔF/F ≤ ± 5ppm ΔF/Rr ≤ ± 10% or 2 Ω BETTER, 20%</p>	

X-ON Electronics

Largest Supplier of Electrical and Electronic Components

Click to view similar products for [Crystals](#) category:

Click to view products by [SLKORMICRO](#) manufacturer:

Other Similar products are found below :

[CX3225GB25000M0PPSZ1](#) [718-13.2-1](#) [MC405 32.0000K-R3:PURE SN](#) [7A-40.000MAAE-T](#) [FL2000085](#) [99-BU](#) [9B-15.360MBBK-B](#) [9C-7.680MBBK-T](#) [H10S-12.000-18-EXT-TR](#) [ABC2-6.000MHZ-D4Z-T](#) [ABLS-20.000MHZ-D2-T](#) [ABS071-32.768KHZ-6-T](#) [R38-32.768-12.5-5PPM-NPB](#) [BTD1062E05A-513](#) [21U15A-21.4MHZ](#) [RTX-781DF1-S-20.950](#) [LFXTAL066198Cutt](#) [9C-14.31818MBBK-T](#) [A-11.000MHZ-27](#) [ABL-27.000MHZ-B4Y-T](#) [ABM11-132-24.000MHZ-T3](#) [ABM3B1-25.000MHZ-D2Y-T](#) [SPT2A-.032768B](#) [SPT2A.032768G](#) [SSPT7F-9PF20-R](#) [FX325BS-38.88EEM1201](#) [LFXTAL065253Cutt](#) [LFXTAL066431Cutt](#) [XT9S20ANA14M7456](#) [XT9SNLANA16M](#) [7A-24.576MBBK-T](#) [7B-30.000MBBK-T](#) [MMCC2R32.7680KHZ](#) [7A-14.31818MBBK-T](#) [6504-202-1501](#) [6526-202-1501](#) [ABLS-12.000MHZ-B2Y-T](#) [7A-10.000MBBK-T](#) [SG636PCE-20.000MC](#) [3404](#) [E1SAA18-25.000M TR](#) [CM315D32768EZFT](#) [C1E-24.000-7-2020-R](#) [C1E-19.200-12-1530-X-R](#) [C1E-16.000-12-1530-X-R](#) [ABM11-16.000MHZ-9-B1U-T](#) [FL5000014](#) [EUCA18-3.1872M](#) [FX0800015](#) [425F35E027M0000](#)