

12 位超低功耗单通道 3.3 V – 5.25 V 工作电压 1000 KSPS 模数转换器(ADC)

主要特征

- 4 V - 5.25 V 单电源供电(SL2365)
3.3 V - 4.8 V 单电源供电(SL2365E)
- 超低功耗（典型值）
3.40mW（4V，800 KSPS）
5.95mW（5V，800 KSPS）
- SL2365 最高采样率：800 KSPS
SL2365E 最高采样率：1000 KSPS
- 误差 $\pm 0.5\text{LSB INL}$ ， $\pm 0.5\text{LSB DNL}$
- $0 - V_{\text{DD}}$ 单极单通道输入
- SPI/MICROWIRE™兼容串行接口
- 6 引脚 SOT-23 封装
- 工作温度范围为-40°C至 85°C

应用领域

- 通信系统
- 数据采集系统
- 手持式便携设备
- 不间断电源设备
- 电池供电系统
- 车载电子设备

产品描述

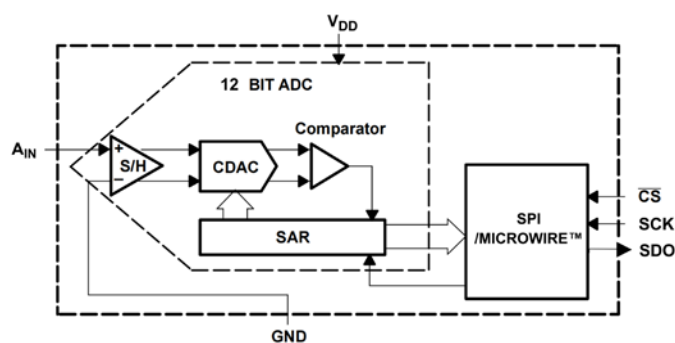
SL2365 是一款 12 位的 ADC (Analog-to-Digital Converter) 芯片，即模拟数字转换器。因为这些设备在转换完成后会自动断电，电源电流随着采样率的降低而下降。SL2365 的转换信号输入范围为 0V 至 VDD。具有超低功耗、小尺寸、单极性、单端输入的基本特征。产品分为两种版本：

SL2365 版本采用 4 V-5.25 V 单电源供电，采样率最高可达 800 KSPS。

SL2365E 版本采用 3.3 V-4.8 V 单电源供电，采样率最高可达 1000 KSPS。

两种版本均采用 6 引脚 SOT-23 封装，工作温度范围为-40°C至 85°C。

SL2365 可 pin-to-pin 替代 LTC2365，而且动态功耗不到其 1/3，从而显著延长了电池的工作时间。



原理图

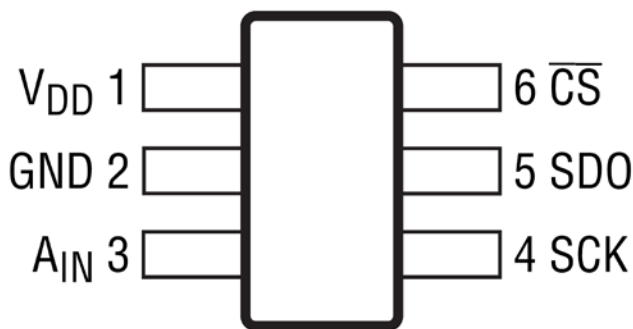


封装示意图

1.主要技术参数

- 4 V - 5.25 V 单电源供电(SL2365)
- 3.3 V - 4.8 V 单电源供电(SL2365E)
- 12 位分辨率, 无失码
- 微分非线性误差(DNL): ± 0.5 LSB
- 积分非线性误差(INL): ± 0.5 LSB
- 超低功耗 (典型值)
- SL 2365
- 3.40mW (4V, 800 KSPS)
- 5.95mW (5V, 800 KSPS)
- SL2365 最高采样率: 800 KSPS
- SL2365E 最高采样率: 1000 KSPS
- 信噪比失真(SNR): 72.5 dB @100 KHz
- 总谐波失真(THD): -85 dB @100 KHz
- SPI/MICROWIRE™兼容串行接口
- 无流水线周期延迟
- 自动关断
- 单极单通道输入, 0 V 至 V_{DD} 范围
- 6 引脚 SOT-23 封装

2.引脚配置

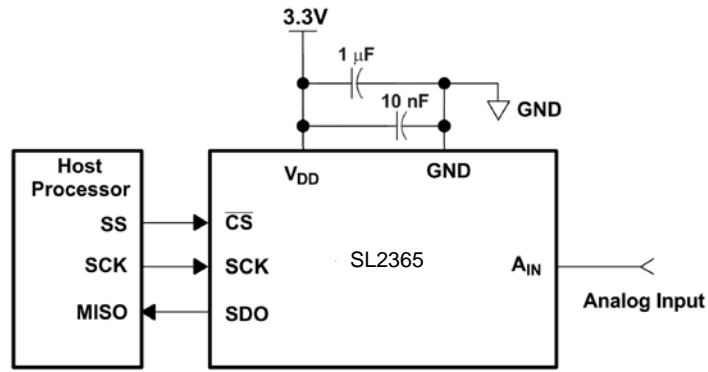


引脚图

引脚		描述
名称	序号	
V_{DD}	1	电源输入。
GND	2	模拟输入信号接地。所有模拟和数字信号都以此引脚为基准。
A_{IN}	3	单极模拟信号输入。输入范围为 0 到 V_{DD} 。
SCK	4	串行时钟输入。SCK 串行时钟同步串行数据传输。
SDO	5	转换结果的串行数据输出。串行流以 MSB 优先。
\overline{CS}	6	片选信号。低电平有效, 用于对 SCK 输入进行选通、启动转换和对输出数据进行帧处理。

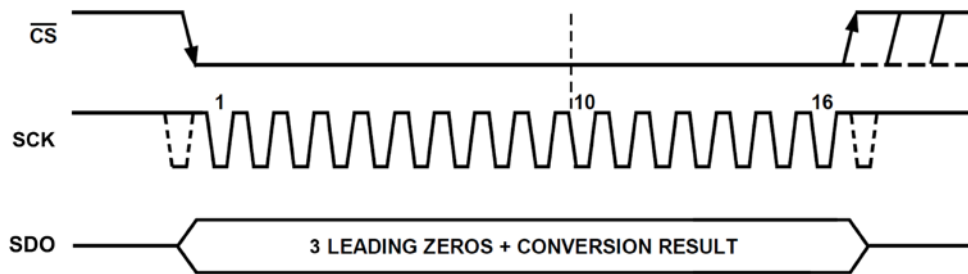
3.典型连接

SL 2365 的典型连接电路, 请参见下图。电源应来自稳定的供电设备, 如 LDO。SL 2365 的 V_{DD} 引脚与 GND 引脚之间需要一个 $1 \mu F$ 和一个 $10nF$ 的耦合电容。该电容应尽可能靠近 SL 2365 的引脚。



电路连接图

4.时序图



时序图

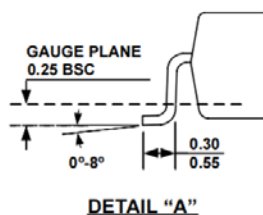
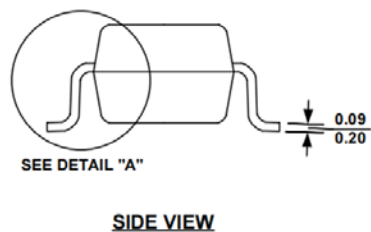
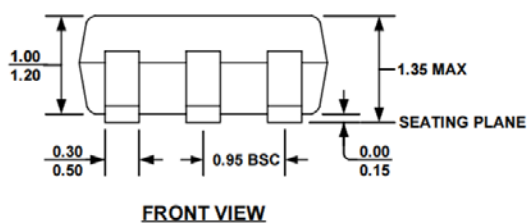
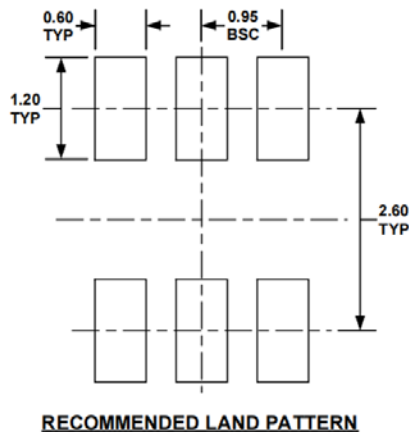
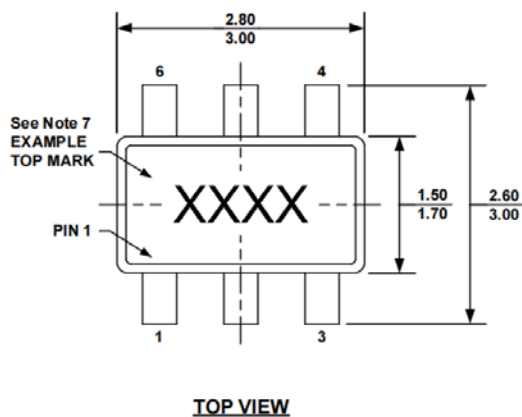
LTC2365 在 CS 下降沿后经过第 2 个 SCK 下降沿之后,才会通过 SDO 输出转换结果,而 SL2365 系列在 CS 下降沿后经过第 4 个 SCK 下降沿之后,才会从 SDO 输出三个前导零跟随 12 位转换结果,之后 SDO 进入高阻态,转换周期结束。

5.省电模式

SL2365 具有自动断电功能。在关闭所有电路之后,转换器在这种模式下通常只消耗很小的电流。当出现CS下降沿时,设备自动唤醒。然而,只有当SCK的第三个下降沿出现,所有的功能块才完全启动。经过SL2365的SCK的第16个下降沿,设备检测到转换结束,设备就会又自动断电。如果CS在10个SCLK之前被拉高,SL2365就会中止正在进行的数据转换过程,转换器将强迫进入断电模式,并且在接下来的一次转换中没有有效数据。

SCK 的频率越高,转换器在固定吞吐率下消耗的功耗就越低,因为在固定的时间段内转换时间越短,即转换器在每个转换周期中更多地处于自动断电模式。对于特定的 SCK 频率,采样时间(CS下降沿到SCK的第三个下降沿)和转换时间(三个前导零加上10个SCK周期)是固定的,所以较低的吞吐量时(即总的转换周期延长)增加了断电所占的时间比例,从而使功耗降低。

6.封装示意图



NOTE:

- 1) ALL DIMENSIONS ARE IN MILLIMETERS.
- 2) PACKAGE LENGTH DOES NOT INCLUDE MOLD FLASH, PROTRUSION OR GATE BURR.
- 3) PACKAGE WIDTH DOES NOT INCLUDE INTERLEAD FLASH OR PROTRUSION.
- 4) LEAD COPLANARITY (BOTTOM OF LEADS AFTER FORMING) SHALL BE 0.10 MILLIMETERS MAX.
- 5) DRAWING CONFORMS TO JEDEC MO-178, VARIATION AB.
- 6) DRAWING IS NOT TO SCALE.
- 7) PIN 1 IS LOWER LEFT PIN WHEN READING TOP MARK FROM LEFT TO RIGHT, (SEE EXAMPLE TOP MARK)

7.注意事项

1. 拆封的 IC、管装 IC 等必须放在干燥柜内储存，干燥柜内湿度<20% R.H。
2. 存取后都以静电包装防护袋保存元件。
3. 防静电损伤：器件为静电敏感器件，传输、装配、测试过程中应采取充分的防静电措施。
4. 用户在使用前应进行外观检查，电路底部、侧面、四周光亮方可进行焊接。如出现氧化可采去氧化手段对电路进行处理，处理完成电路必须在 12 小时内完成焊接。

X-ON Electronics

Largest Supplier of Electrical and Electronic Components

Click to view similar products for [Analog to Digital Converters - ADC category](#):

Click to view products by [SLKORMICRO manufacturer](#):

Other Similar products are found below :

[MCP37211-200I/TE](#) [AD9235BCPZRL7-40](#) [HT7316ARQZ](#) [ADS1100A3IDBVR](#) [HI1175JCB](#) [HI3-574AJN-5](#) [HI5714/4CB](#) [HI5746KCA](#)
[HI5766KCAZ](#) [HI5766KCBZ](#) [ISOSD61TR](#) [ES7201](#) [AD7266BSUZ-REEL](#) [AD7708BRZ-REEL7](#) [CLM2543IDW](#) [CLM2543CDW](#)
[MCP3004T-I/SL](#) [ADS7853IPWR](#) [GP9301BXI-F10K-D1V10-SH](#) [GP9301BXI-F10K-N-SH](#) [GP9101-F50-C1H1-SW](#) [GP9301BXI-F5K-N-SW](#)
[GP9101-F10K-N-SW](#) [GP9301BXI-F4K-D1V10-SH](#) [GP9301BXI-F1K-L5H2-SH](#) [LTC2484IDD#TRPBF](#) [AD9245BCPZRL7-20](#) [SSP1120](#)
[ADS8332IBRGER](#) [ADS8168IRHBR](#) [HT7705ARWZ](#) [ADS9224RIRHBR](#) [ADC101S051CIMF](#) [AD7779ACPZ-RL](#) [AD7714YRUZ-REEL](#)
[AD7608BSTZ-RL](#) [LTC2447IUHF#PBF](#) [AD9235BRUZRL7-20](#) [AD7888ARUZ-REEL](#) [AD7606BBSTZ-RL](#) [AD7998BRUZ-1REEL](#)
[AD7276ARMZ-REEL](#) [AD7712ARZ-REEL](#) [AD7997BRUZ-1REEL](#) [LTC2348ILX-16#PBF](#) [AD2S1210BSTZ-RL7](#) [AD7711ARZ-REEL7](#)
[AD7865ASZ-1REEL](#) [AD7923BRUZ-REEL](#) [AD7495ARZ-REEL7](#)