

## 低功耗高灵敏度全极霍尔芯片

### 1. 产品介绍

SL253是一款低功耗高灵敏全极性霍尔开关芯片，采用 CMOS 工艺设计生产。该芯片器件内部集成了电压调节器、霍尔电压发生器、小信号放大器、斩波稳压器、施密特触发器和 CMOS 输出驱动器。该芯片温度稳定性好、抗应力强、灵敏度高等特点，工作电压在 1.8V~5.5V。提供 T092S 直插封装，贴片 SOT23-3L 封装，且封装都符合 RoHS 环保标准。



### 2. 产品功能

- 推挽输出
- ESD 性能可达：±6kV
- 工作电压：1.8V~5.5V
- 低功耗电池供电应用
- 全极性的输出开关

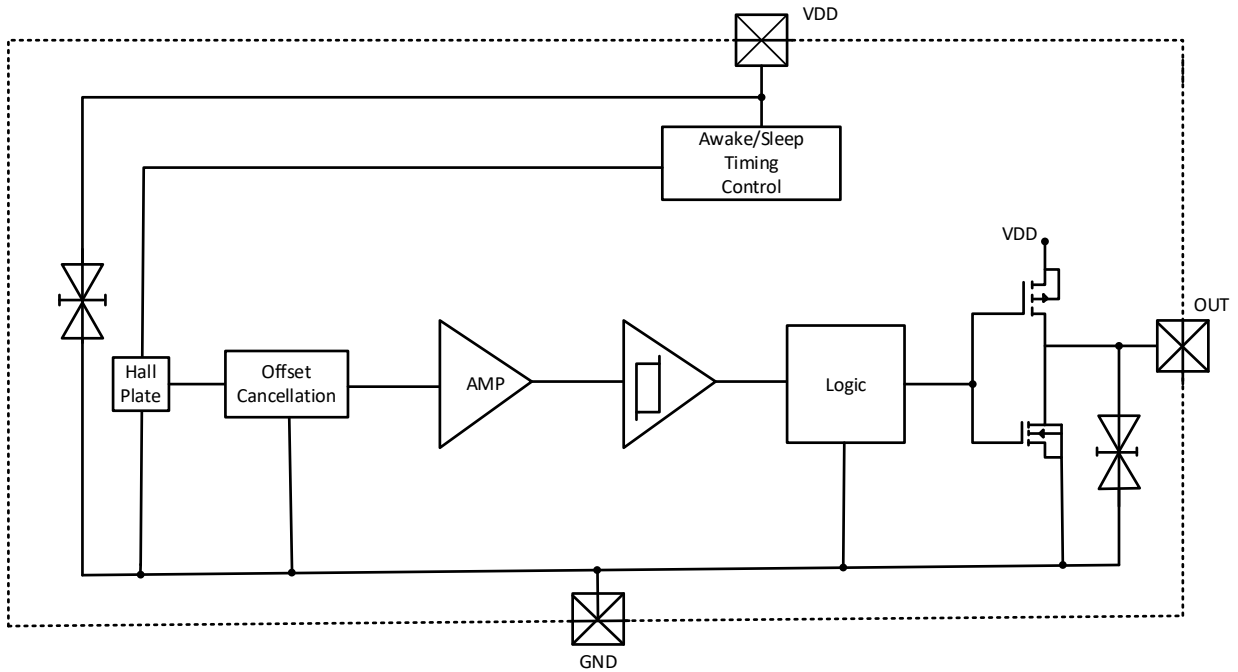
### 3. 应用领域

- 固态开关
- 蓝牙耳机充电仓
- 便携式消毒盒
- 笔记本电脑
- 低占空比替代簧片的磁传感开关
- 液位计
- 接近开关

### 4. 产品包装

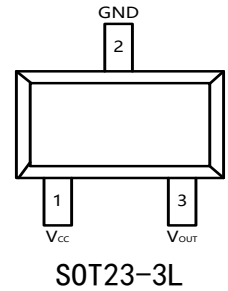
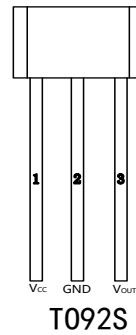
产品型号	封装形式	温度范围	成品包装
SL253-9	T092S	-40°C~85°C	1000/袋
SL253-3	SOT23-3L	-40°C~85°C	3000/卷

5.功能框图

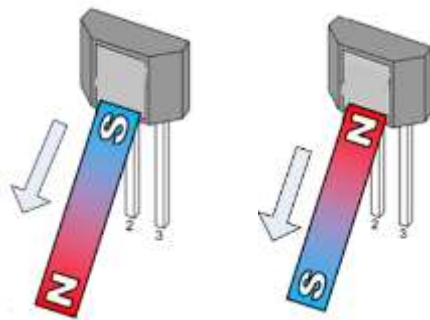


6.引脚信息

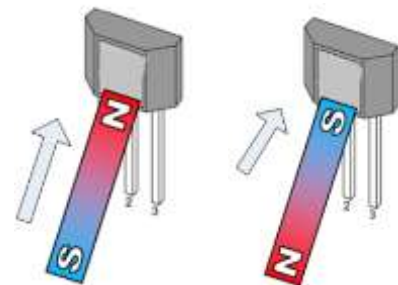
编号	名称	描述
1	V <sub>CC</sub>	电源
2	GND	地
3	V <sub>OUT</sub>	输出



7.应用实例

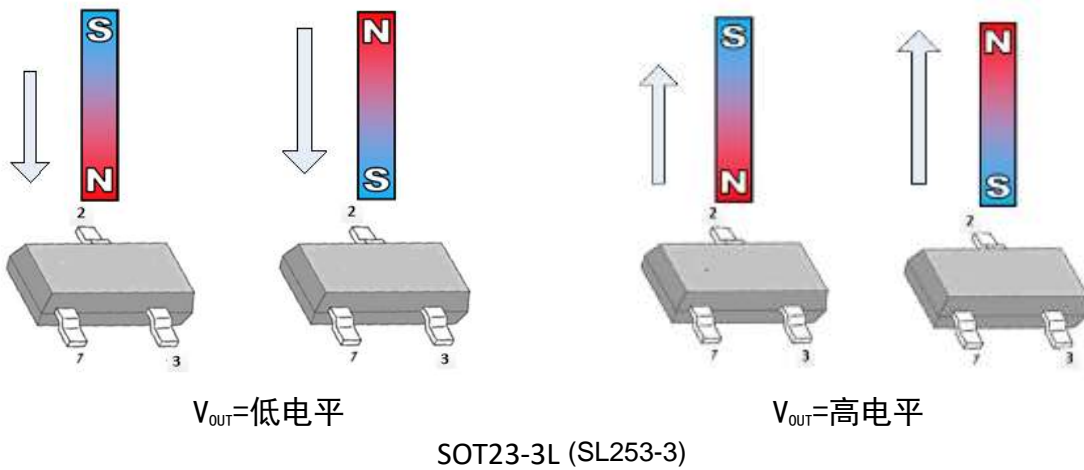


V<sub>OUT</sub>=高电平

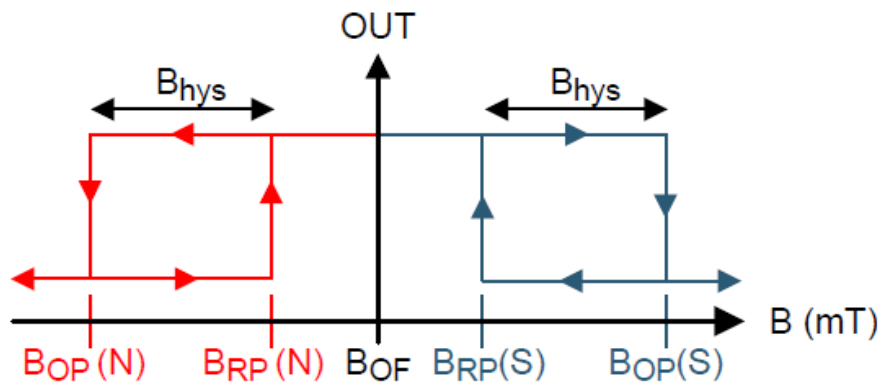


V<sub>OUT</sub>=低电平

T092S (SL253-9)



8.输出状态图



9.极限参数

参数	符号	数值	单位
电源电压	$V_{CC}$	6.0	V
反向电压	$V_{CCR}$	-0.3	V
输出电流	$I_{OUT}$	5	mA
输出电压	$V_{OUT}$	6.0	V
工作温度范围	$T_A$	-40~85	°C
储存温度范围	$T_S$	-50~150	°C

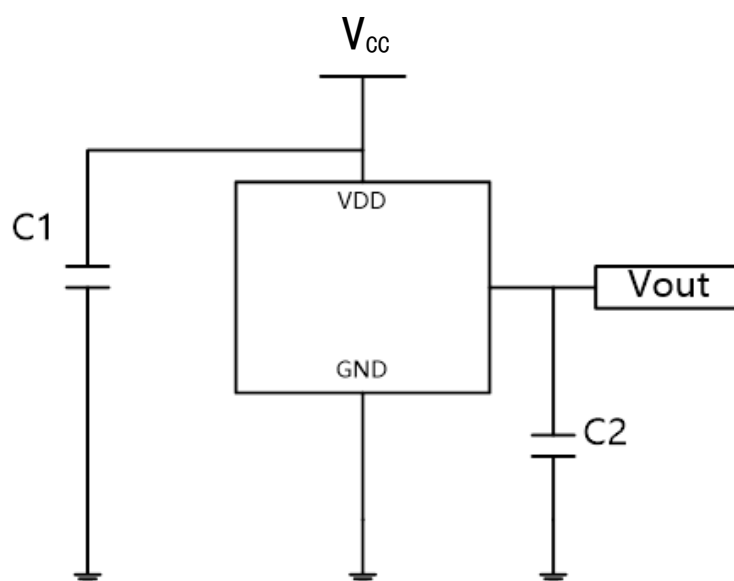
绝对最大额定值是芯片所能承受的极限值，超过该值芯片可能会永久损坏。

**10.电磁特性 (T<sub>A</sub>=25°C, V<sub>CC</sub>=3.0V)**

参数	符号	测试条件	最小值	典型值	最大值	单位
<b>电特性</b>						
工作电压	V <sub>CC</sub>		1.8		5.5	V
输出低电压	V <sub>OL</sub>	I <sub>OUT</sub> =1mA			0.2	V
输出高电压	V <sub>OH</sub>	I <sub>OUT</sub> =-1mA	V <sub>CC</sub> -0.2			V
输出电流	I <sub>OUT</sub>	输出低电压时			3.0	mA
		输出高电压时	-2.0			mA
工作电流	I <sub>awk</sub>	唤醒时		2.8		mA
电源平均电流	I <sub>DD</sub>			5	10	uA
唤醒模式时间	T <sub>awk</sub>			20		us
休眠模式时间	T <sub>p</sub>			20		ms
工作频率	F <sub>w</sub>			50		Hz
<b>磁特性</b>						
工作点	B <sub>op</sub>			±22		Gs
释放点	B <sub>rp</sub>			±14		Gs
回差	B <sub>hys</sub>	B <sub>op</sub> -B <sub>rp</sub>		8		Gs

**11.应用电路**

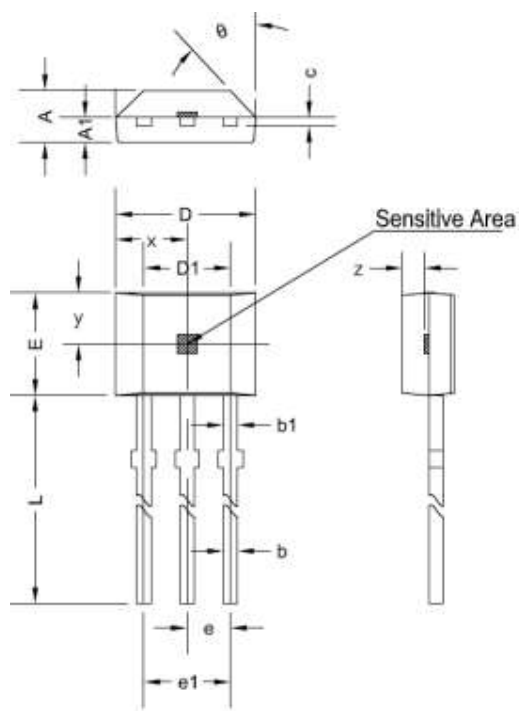
C1=0.1uF, C2=100pF



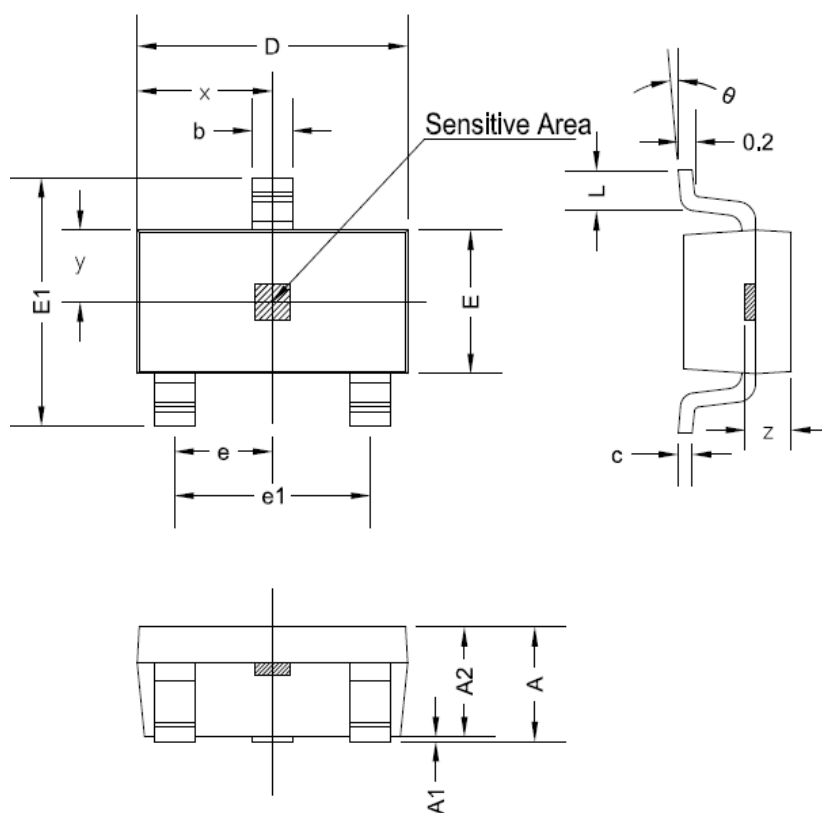
典型应用电路

## 12.封装信息

### T092S 封装尺寸



符号	尺寸 (毫米)		尺寸 (英寸)	
	最小值	最大值	最小值	最大值
A	1.420	1.670	0.056	0.066
A1	0.660	0.860	0.026	0.034
b	0.350	0.560	0.014	0.022
b1	0.400	0.550	0.016	0.022
c	0.360	0.510	0.014	0.020
D	3.900	4.200	0.154	0.165
D1	2.970	3.270	0.117	0.129
E	2.900	3.280	0.114	0.129
e	1.270TYP		0.050TYP	
e1	2.440	2.640	0.096	0.104
L	13.500	15.500	0.531	0.610
x	2.025TYP		0.080TYP	
y	1.545TYP		0.061TYP	
z	0.500TYP		0.020TYP	
$\theta$	45°TYP		45°TYP	

**SOT23-3L 封装尺寸**


符号	尺寸(毫米)		尺寸(英寸)	
	最小值	最大值	最小值	最大值
A	1.050	1.250	0.041	0.049
A1	0.000	0.100	0.000	0.004
A2	1.050	1.150	0.041	0.045
b	0.300	0.500	0.012	0.020
c	0.100	0.200	0.004	0.008
D	2.820	3.020	0.111	0.119
E	1.500	1.700	0.059	0.067
E1	2.650	2.950	0.104	0.116
e	0.950TYP		0.037TYP	
e1	1.800	2.000	0.071	0.079
L	0.300	0.600	0.012	0.024
x	1.460TYP		0.057TYP	
y	0.800TYP		0.032TYP	
z	0.600TYP		0.024TYP	
$\theta$	0°	8°	0°	8°

## X-ON Electronics

Largest Supplier of Electrical and Electronic Components

*Click to view similar products for [Board Mount Hall Effect/Magnetic Sensors](#) category:*

*Click to view products by [SLKORMICRO](#) manufacturer:*

Other Similar products are found below :

[HGPRDT005A](#) [AH277AZ4-AG1](#) [AV-10448](#) [HMC1041Z-TR](#) [SS41C](#) [TLE4917](#) [TLE4946-1L](#) [50017859-003](#) [TY-13101](#) [TLE4976L](#)  
[SS85CA](#) [BU52002GUL-E2](#) [BU52003GUL-E2](#) [AH277AZ4-BG1](#) [TLE49614MXTSA1](#) [AH3376-P-B](#) [TLE4941](#) [AH211Z4-AG1](#) [AH3360-](#)  
[FT4-7](#) [TLE4941-1](#) [AH374-P-A](#) [AH1913-W-7](#) [AH3373-P-B](#) [TLE9852QXXUMA1](#) [MA732GQ-Z](#) [MA330GQ-Z](#) [S-57K1NBL2A-M3T2U](#) [S-](#)  
[57P1NBL9S-M3T4U](#) [S-576ZNL2B-L3T2U](#) [S-576ZNL2B-A6T8U](#) [S-57P1NBL0S-M3T4U](#) [S-57A1NSL1A-M3T2U](#) [S-57K1RBL1A-M3T2U](#)  
[S-57P1NBH9S-M3T4U](#) [S-57P1NBH0S-M3T4U](#) [S-57A1NSH1A-M3T2U](#) [S-57A1NSH2A-M3T2U](#) [S-57K1NBH1A-M3T2U](#) [S-57A1NNL1A-](#)  
[M3T2U](#) [S-5701BC10B-L3T2U5](#) [S-5701BC11B-L3T2U5](#) [S-57GNNL3S-A6T8U](#) [S-57TZ1L1S-A6T8U](#) [S-57GSNL3S-A6T8U](#) [S-](#)  
[5716ANDH0-I4T1U](#) [S-57GSNL5S-L3T2U](#) [S-57GDNL3S-L3T2U](#) [S-57GNNL3S-L3T2U](#) [S-57RBNL8S-L3T2U](#) [S-57RBNL9S-A6T8U](#)