

1、概述

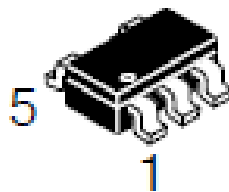
SL2733 是一款 DC/DC 升压转换器，可为多个 LED 提供恒定精确的驱动电流。当固定开关频率为 1MHz 时，SL2733 可以配套小值的外部陶瓷电容和电感。通过由外部电阻 R1 设置的可调电流，SL2733 可以驱动串联连接的多个 LED。SL2733 适合驱动相同类型的 LED，其中白色的 LED 灯最多可以串联 9 个或驱动电压最高为 32V。

LED 亮度调节可使用 1 个 DC 电压、1 个逻辑信号或 1 个脉冲宽度调制（PWM）信号来实现。关断控制管脚（ \overline{SHDN} ）允许器件以极低静态电流的状态工作于掉电模式中。

SL2733 除了具有热保护和过载电流限制功能外，当出现 LED 开路故障时，芯片进入超低功耗工作模式。芯片采用 SOT23-5 的小外形封装。

2、特性

- 开关峰值电流 1A
- 驱动电压最高为 32V
- 电源转换率最高为 90%
- 关断电流小于 10uA
- 1MHz 的固定频率与低噪音
- 软启动时，限制浪涌电流
- LED 开路过压保护
- 3.3V 欠压关断（UVLO）
- 过热保护



SOT-23-5

3、引脚描述

1) SW 引脚连接到升压转换器的内部 CMOS 功率开关的漏端。电感和肖特基二极管阳极应连接到 SW 引脚上。SW 引脚的连线尽可能短，以减少环路面积。一个过压检测电路连接到 SW 脚。当电压达到 37V，设备进入低功耗安全模式，防止 SW 电压超出最大额定值。

2) GND 是参考零点电压引脚，这个引脚应该直接连接到 PCB 的地。

3) FB 反馈引脚，FB 电位被钳位在 0.3 V。在 FB 脚和 GND 间连接一个电阻 R1 来设置 LED 的电流，具体电流大小可参考公式 3.1

$$I_{LED} = \frac{0.3V}{R1} \quad 3.1$$

4) 注意，LED 的最低电位的负极连接到 FB 脚。

5) \overline{SHDN} 是逻辑输入的关断控制端。当该引脚电压低于 0.4 V，器件处于关断模式，近似于零电流。当该引脚电压高于 1.5 V 时，器件启动。

6) VIN 是内部逻辑电路的电源输入引脚。VIN 引脚电压的输入电压范围为 3.3V~32V。建议放置一个旁路陶瓷电容(4.7uF)在 VIN 脚和接地脚之间。如果 VIN 电压低于 3.3 V，器件停止工作。

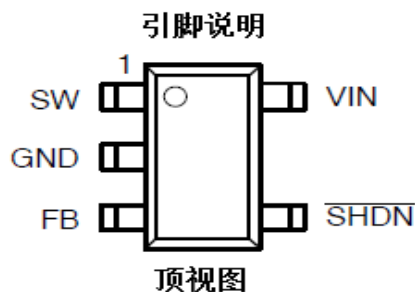


表3.1 引脚描述

| 引脚序号 | 引脚名称 | 功能 |
|------|-------------------|--------------------|
| 1 | SW | 开关管脚，这是内部电源开关的漏极 |
| 2 | GND | 接地管脚，接到地平面 |
| 3 | FB | 反馈管脚，接到最后的 LED 的负极 |
| 4 | \overline{SHDN} | 关断管脚（逻辑低），置高使能驱动器 |
| 5 | VIN | 电源输入管脚 |

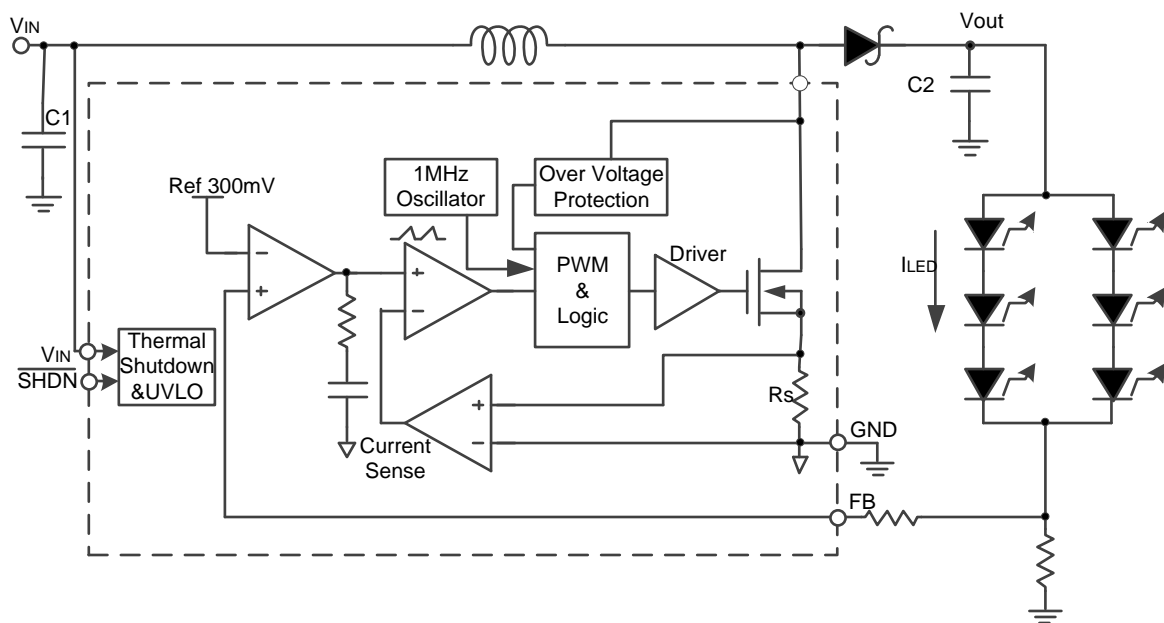


图3-1 芯片原理框图

4、器件工作描述

1) SL2733 是一个固定频率的(1MHz), 低噪音, 电感升压转换器, 它提供了具有优良的线性度和负载调节率的恒定电流。该器件在SW脚和GND脚之间, 使用了一个高压NMOS开关来驱动电感。当NMOS开关关闭时, 存储在电感上的能量通过肖特基二极管释放到负载。

2) NMOS开关的占空比是通过FB端上的反馈电压, 在器件内部进行调整和控制, 最终在FB引脚输出一个恒定的0.3V的调节电压。流过LED的电流的大小与电阻的阻值成反比 ($I=0.3V/R1$)。

3) 在初始的上电阶段, 内部NMOS开关的占空比被限制, 以限制浪涌电流, 同时提供一个软启动的工作模式。

4) 如果出现LED开路的情况, 反馈控制环路将会打开, 输出电压将持续增大。一旦输出电压超过37V, 内部保护电路将会启动, 器件进入一个低功耗的安全工作模式。

5) 器件包含过热保护电路, 当器件的结温度大于150°C时, 器件自动停止工作, 直到结温度下降到130°C, 器件恢复正常工作。

5、应用

SL2733 可以应用在 GPS 导航系统, 便携式多媒体播放器, 手持设备。具体应用可以参考图 5-1, 5-2 和 5-3 所示的典型应用电路。5-1 的 LED 规格为 3.3V/20mA, 5-2 和 5-3 中的 LED 规格为 2.1V/250mA。

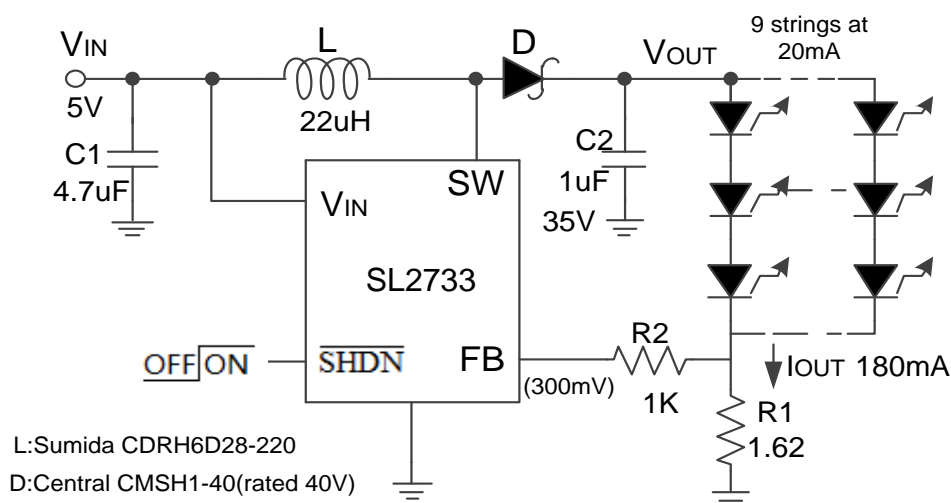


图5-1 典型应用电路1

表5.1 最大额定范围

| 参数 | 符号 | 参数范围 | 单位 | 备注 |
|---------|------------------------|----------|-----|----------------------|
| VIN 电压 | V _{IN} | -0.3~+42 | V | |
| FB 电压 | V _{FB} | -0.3~+7 | V | |
| SHDN 电压 | V _{SHDN} | -0.3~+40 | V | |
| SW 电压 | V _{SW} | -0.3~+40 | V | |
| 贮存温度 | T _{stg} | -40~+150 | °C | |
| 结点温度 | T _j | -40~+150 | °C | |
| 焊接温度 | T _{soldering} | 300 | °C | |
| 热阻 | R _{thj-a} | 220 | K/W | |
| ESD耐压 | V _{ESD-HBM} | ±2000 | V | 人体模型 ¹⁾ |
| | V _{ESD-CDM} | ±1000 | V | 充电设备模型 ²⁾ |

附注：当器件工作状态超出表 5.1 中的最大额定范围时，器件会损坏。功能应用的条件不应超出以上 推荐的工作条件。

¹⁾ESD 耐压人体模型依据 JESD22-A114。

²⁾ESD 耐压充电设备模型依据 JESD22-C101E。

表5.2 推荐工作条件（参考图5-1所示的典型应用电路）

| 参数 | 参数范围 | 单位 |
|----------|----------|----|
| VIN 引脚电压 | 3.6~30 | V |
| SW 引脚电压 | 0~32 | V |
| 环境温度范围 | -40~+150 | °C |

附注：当器件被焊接在PCB板上时，SOT23-5的封装热阻为JA= 220°C/W 。

表5.3 直流电气特性参数

 (如无特殊说明: $V_{IN}=3.6V$, $T_a=25^{\circ}C$)

| 符号 | 参数 | 测试条件 | 最小值 | 典型值 | 最大值 | 单位 |
|---------------------|---------|----------------|-----|-----|-----|-----|
| IQ | 工作电流 | VFB = 0.2V | | 0.8 | 1.5 | mA |
| | | VFB = 0.4V | | 0.1 | 0.6 | |
| I _{SD} | 关断电流 | VSHDN=0V | | 6 | 10 | uA |
| V _{FB} | FB 引脚电压 | IOUT = 180mA | 285 | 300 | 315 | mV |
| I _{FB} | FB 输入电流 | | | | 1 | uA |
| V _{ENH} | 使能阈值 | 使能开启电压 | | 1 | 1.5 | V |
| V _{ENL} | | 使能关闭电压 | 0.4 | 0.5 | | |
| F _{SW} | 开关频率 | | 0.8 | 1.0 | 1.3 | MHz |
| I _{LIM} | 开关电流限制 | VIN=3.6V | 600 | | | A |
| | | VIN=5V | 750 | | | |
| R _{SW} | 开关导通电阻 | ISW = 100 mA | | 1.0 | 2.0 | Ω |
| L _{LEAK} | 开关漏电流 | EN=0V, VSW=5V | | | 1 | uA |
| T _{SD} | 热关断 | | | 150 | | °C |
| T _{HYST} | 热迟滞 | | | 20 | | °C |
| V _{UVLO} | 门限电压 | | | 3.3 | | V |
| V _{OV-DET} | 过压门限检测 | | | 37 | | V |
| V _{OCL} | 输出钳位电压 | LED 开路, FB<0.2 | | 37 | | V |
| DC | 最大占空比 | | | 92 | | % |
| | 最小占空比 | | | 16 | | |

表5.4 典型特性

($V_{IN}=5.0\text{ V}$, $I_{OUT} = 180\text{ mA}$, $T_{AMB} = 25^\circ\text{C}$, 参考图5-1所示典型应用电路, 除非另有说明)

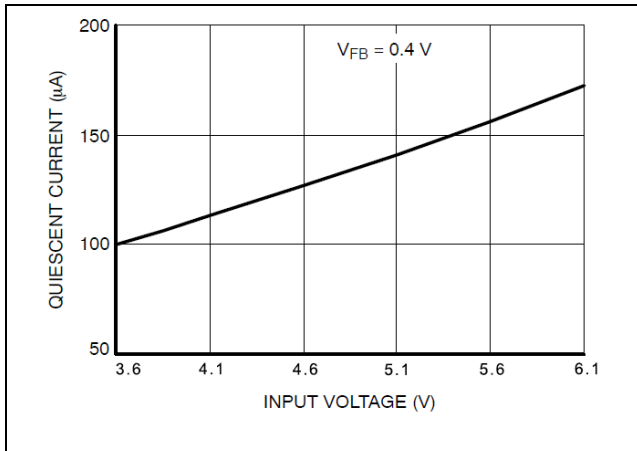


图5-4 静态电流 VS 输入电压

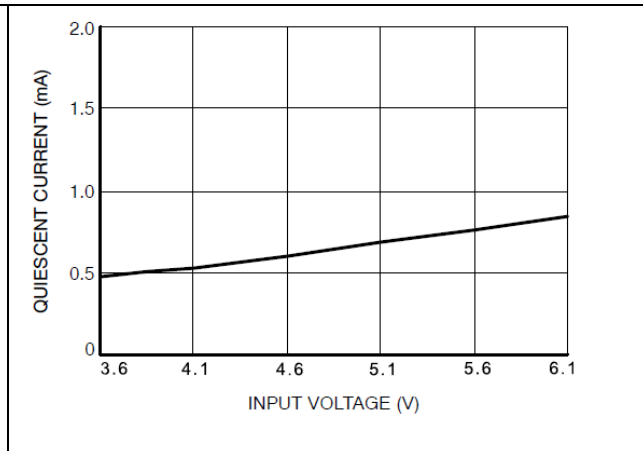


图5-5 静态电流 VS 输入电压 (工作状态)

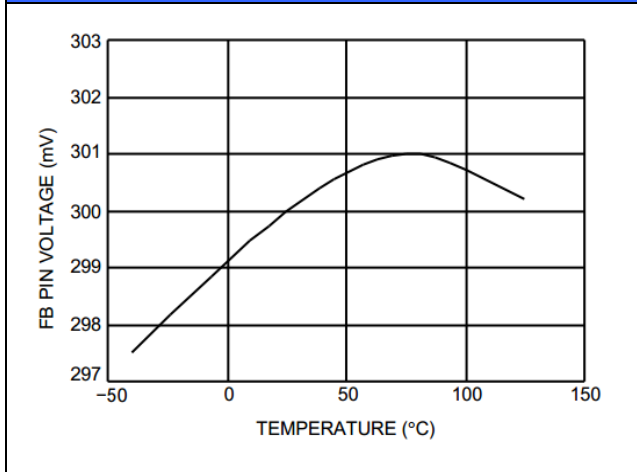


图5-6 FB引脚电压 VS 环境温度

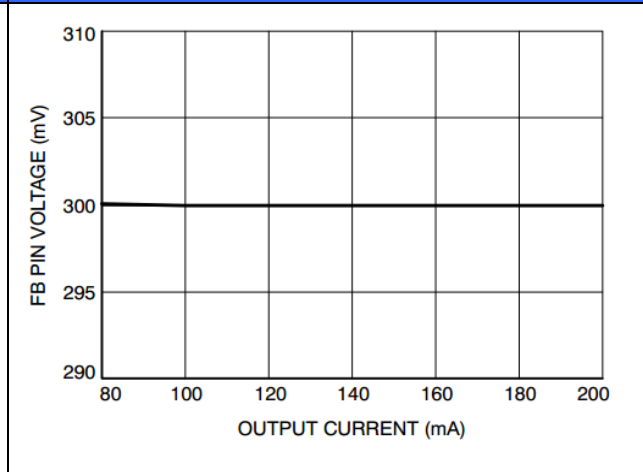


图5-7 FB引脚电压 VS 输入电流

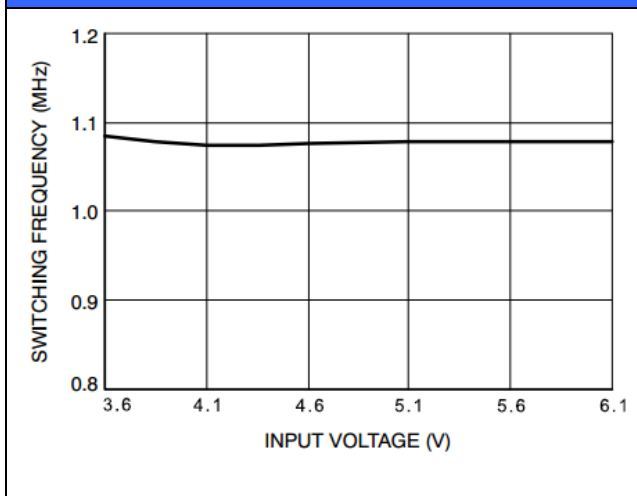


图5-8 开关频率 VS 电源电压

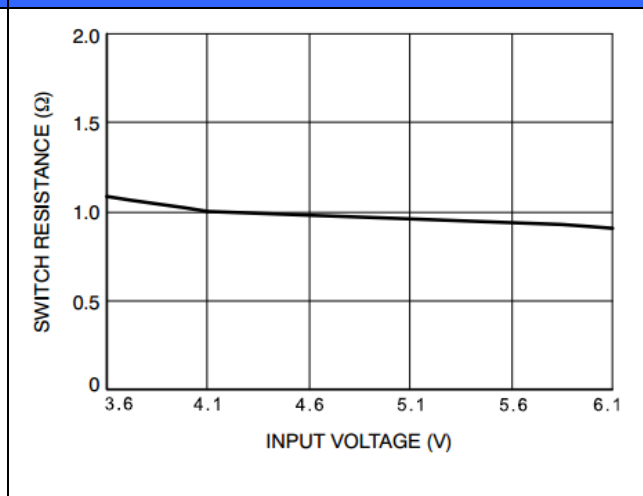


图5-9 导通电阻 VS 输入电压

表5.5 典型特性

($V_{IN} = 5.0\text{ V}$, $I_{OUT} = 180\text{ mA}$, $T_{AMB} = 25^\circ\text{C}$ 参考5-1所示的典型应用电路, 除非另有说明)

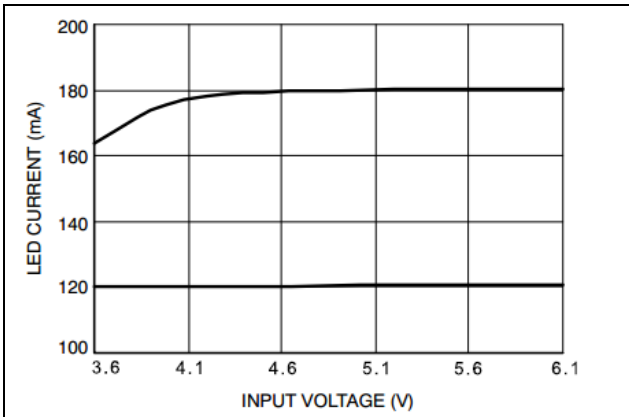


图5-10 输出电流 VS 输入电压

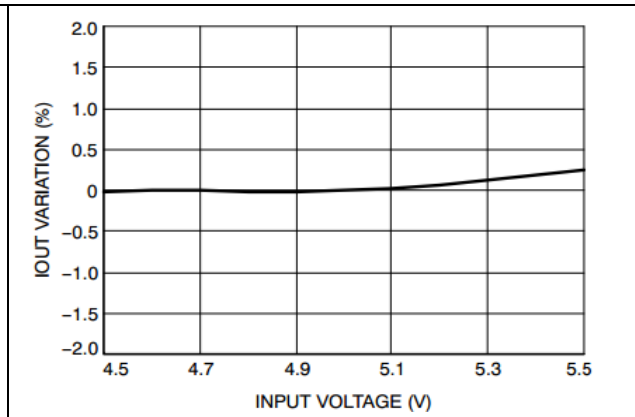


图5-11 输出电流 VS 输入电压

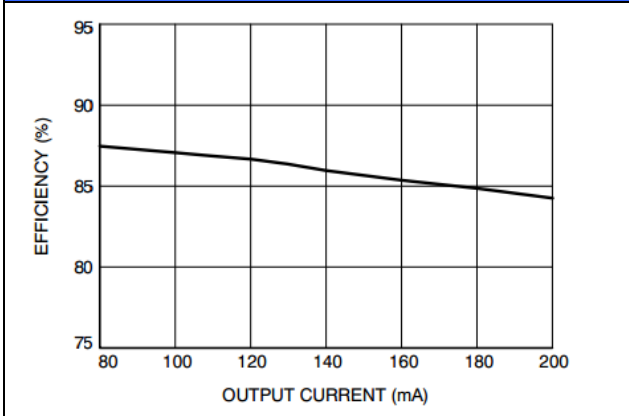


图5-12 效率 VS 输出电流

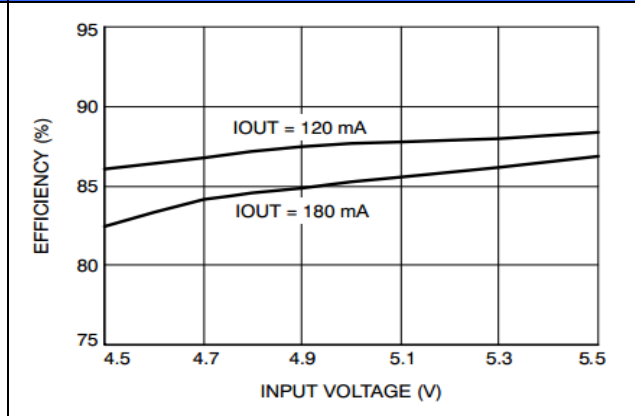


图5-13 效率 VS 输入电压

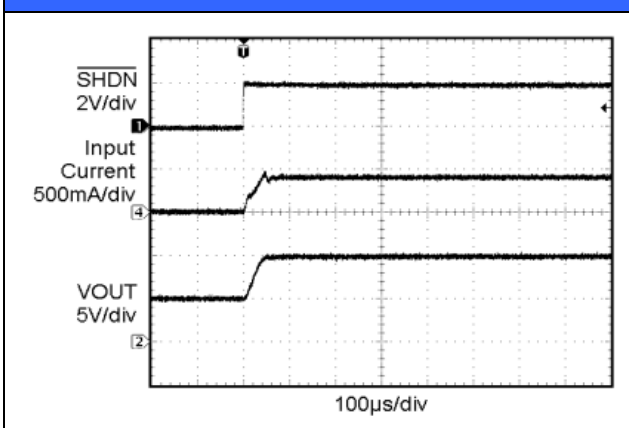


图5-14 180mA负载电流时上电

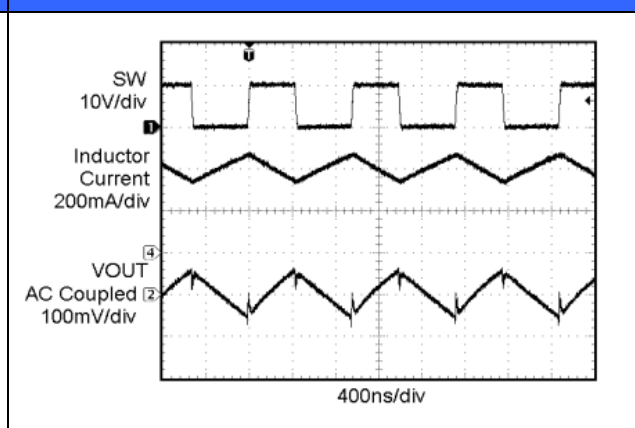


图5-15 开关波形

表5.6 典型特性

($V_{IN} = 5.0\text{ V}$, $I_{OUT} = 180\text{ mA}$, $T_{AMB} = 25^\circ\text{C}$ 参考图5-1所示典型应用电路, 除非另有说明)

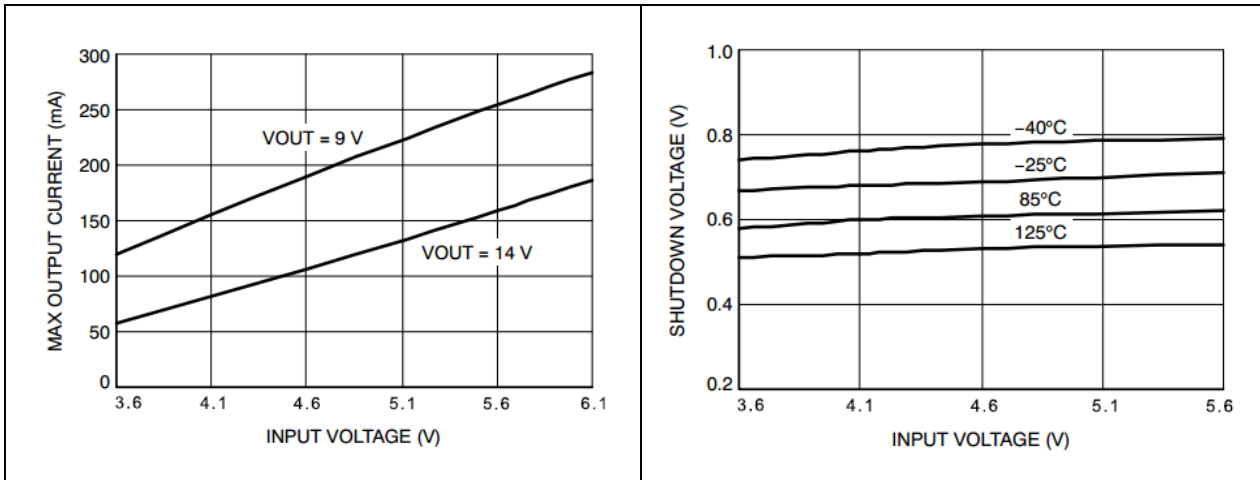


图5-16 最大输出电流 VS 输入电压

图5-17 关断电压 VS 输入电压

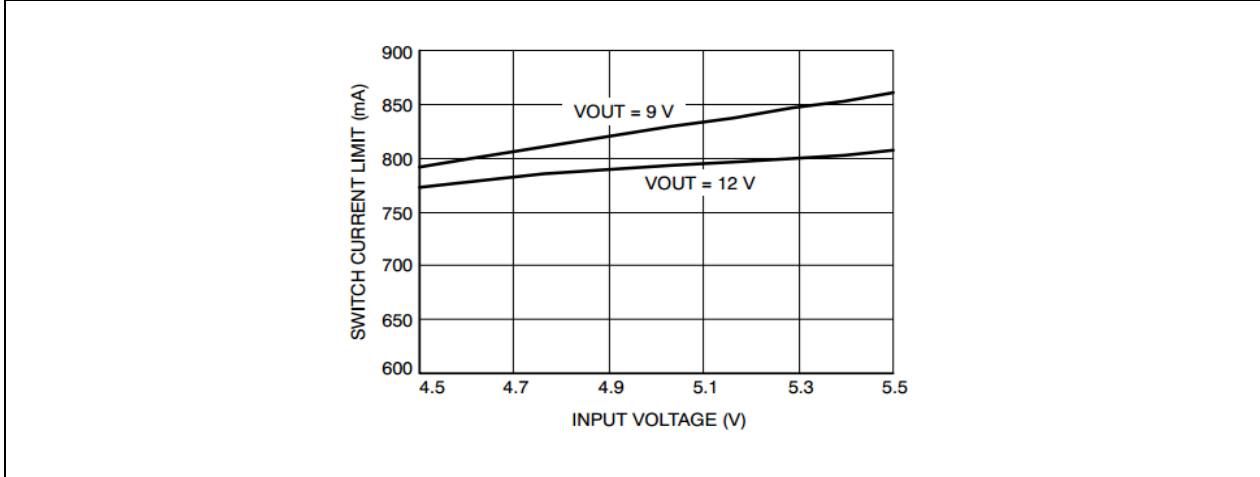


图5-18 开关电流限制 VS 输入电压

6、应用信息

6.1、外部元件选择

6.1.1、电容

SL2733 的输入端需要并联一个4.7uF的陶瓷电容器，输出端并联一个1uF的陶瓷电容器。在正常条件下，一个4.7uF输入电容器是足够的。如果需要更大的输出功率，应使用10uF甚至更大的输入电容。推荐客户使用X5R和X7R电容器，因为这两种电容器在一定的温度范围内具有良好的稳定性。

6.1.2、电感

在图5-1所示的典型应用电路，推荐选用22uH电感。在优先考虑效率的电路，首选低串联阻抗的电感。建议使用饱和电流等于或者大于800mA的电感。推荐客户使用22uF的Sumida CDRH6D28-220电感器（额定饱和电流为1.2A和典型串联阻抗(D.C.R)为128mΩ）。

6.1.3、肖特基二极管

肖特基二极管的额定电流必须大于流经它的峰值电流。当肖特基二极管通过给定的电流，测量二极管两端的电压，就可以确定二极管的性能。为了达到最佳的效率，正向电压越低越好。当器件工作频率为1MHz时，响应时间也很重要。推荐客户使用Central Semiconductor的肖特基整流器CMSH1-40（额定电流为1A）

6.1.4、LED 电流设置

LED电流的大小是通过连接在反馈引脚(FB)和地之间的外部电阻器R1来设置。电阻和电流之间的关系如公式6.1所示：

$$R1 = \frac{0.3V}{LED_current} \quad 6.1$$

表6.1 电阻R1和LED电流

| LED电流(mA) | R1(Ω) |
|-----------|-------|
| 20 | 15 |
| 25 | 12 |
| 30 | 10 |
| 100 | 3 |
| 300 | 1 |

6.1.5、LED开路保护

如果某个LED出现开路故障，SL2733 将输出最大功率，输出电压持续上升，直到大约37V。一旦输出超过37V，内部保护电路即使器件进入低功耗模式，同时，总的输入功率限制在大约6mW(输入电压约为3.6V，输入电流约为1.6mA)。SW引脚的钳位电压值最大为37V，在VOUT和FB引脚之间没有必要使用齐纳二极管，但是需要一个耐压大于37V的电容，当LED开路时，避免器件受到过压损坏。

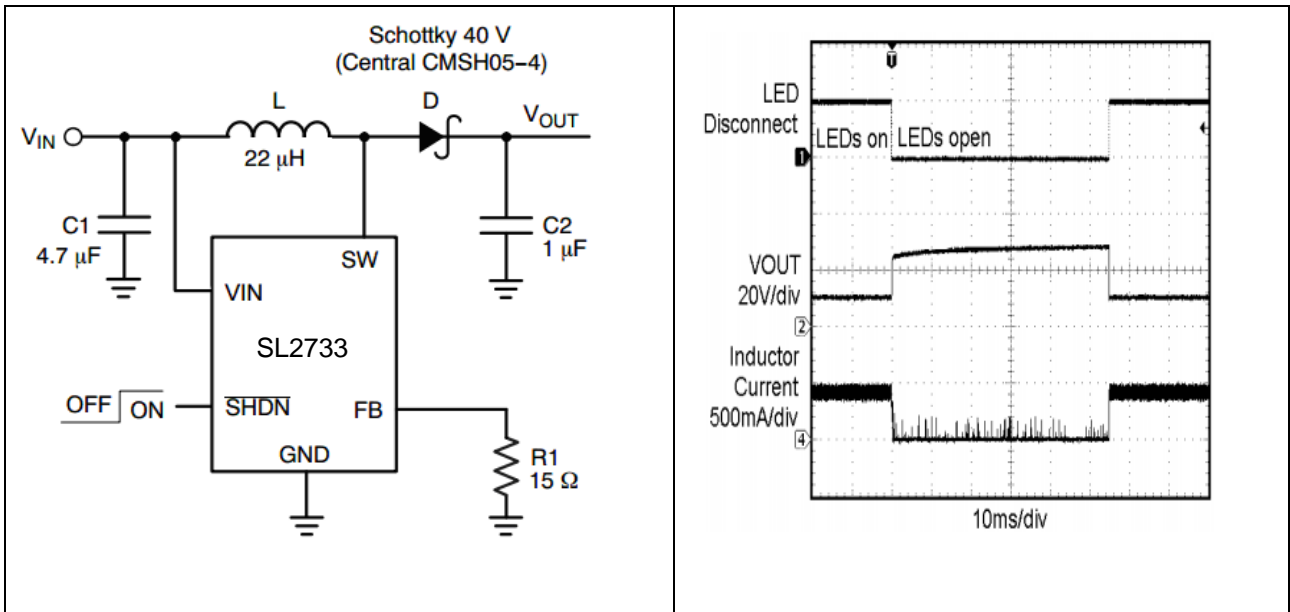


图6-1 LED开路保护电路

图6-2 LED断开再连接

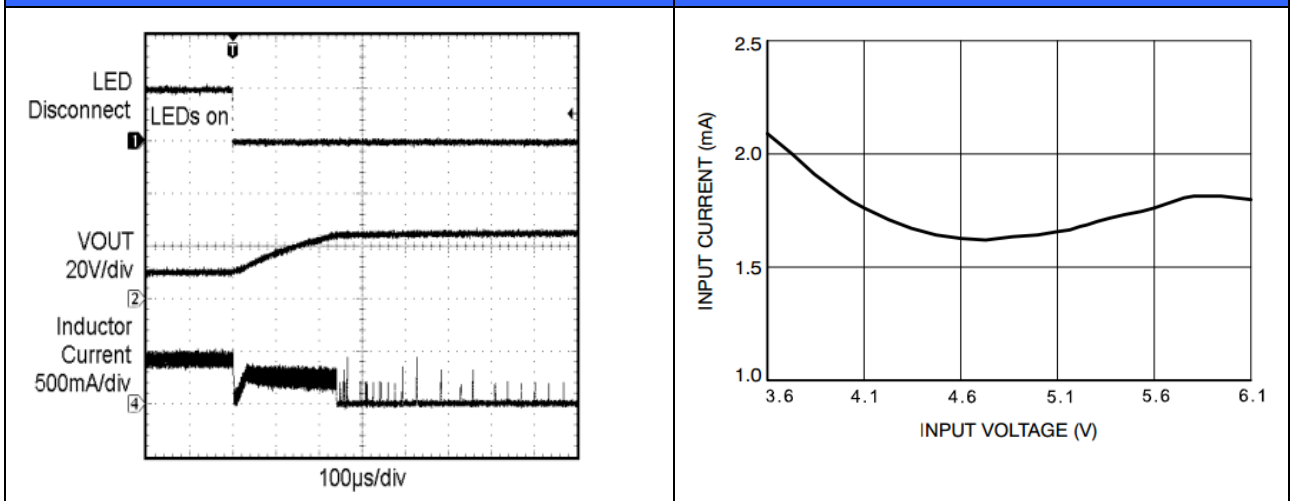


图6-3 LED断开

图6-4 LED开路时电源电流

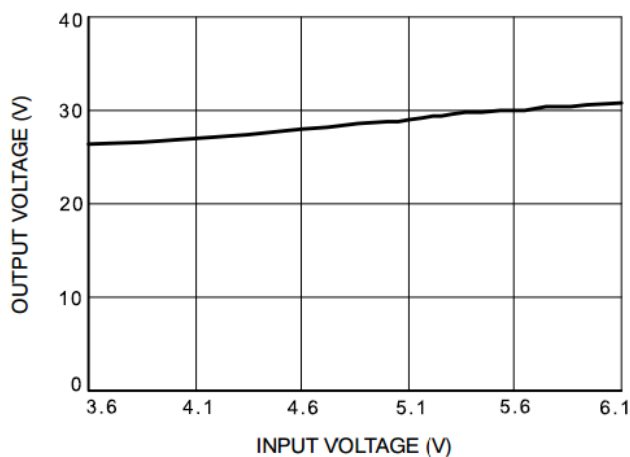


图6-5 LED开路时输出电压

7、亮度控制

有以下几种方法可以控制 LED 亮度。

7.1、用 \overline{SHDN} 脚产生PWM信号

LED亮度可以通过 \overline{SHDN} 引脚的PWM信号来进行调节。由于LED的电流是重复开关，因此平均电流和占空比成正比。占空比为100%时， \overline{SHDN} 总是高电平，对应的LED的电流为 $0.3/R1$ 。图7-1显示了PWM波形与LED电流波形的关系，其中SHDN引脚的输入波形的频率为1KHz，占空比为50%。

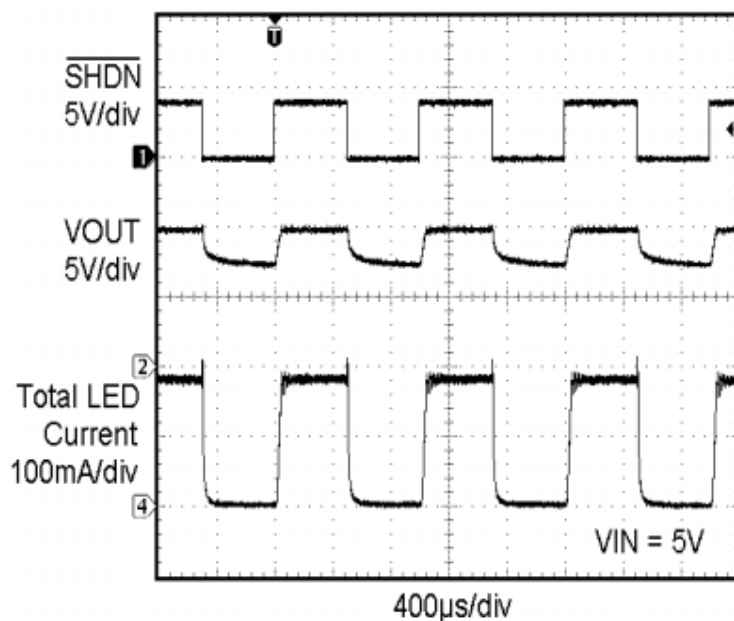


图7-1 1kHz的PWM信号加载到SHDN脚时的开关波形

7.2、PWM信号滤波

一个滤波的PWM信号可以用作可变直流电压来控制LED电流。图7-2显示了PWM控制电路连接到 SL2733 的FB脚。PWM信号有一个电压波动范围0V~2.5V。LED电流可以在0mA~20mA之间变化。这个PWM信号频率范围可以从20kHz一直到200kHz。

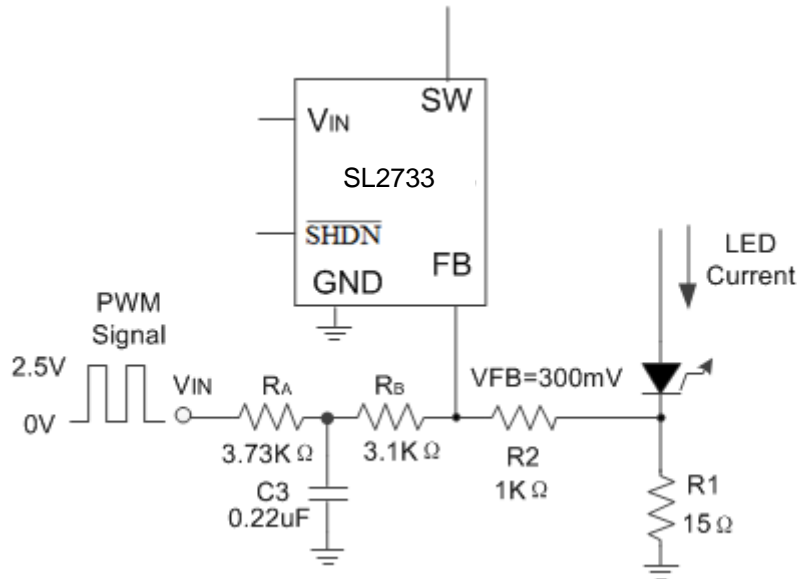


图7-2 PWM信号滤波电路

当PWM信号为0 V或0%的占空比时，最大的LED电流约22mA。当PWM信号的占空比为93%或者更大时，流过LED电流为0mA。PWM的占空比与LED电流的关系如图7-3所示。

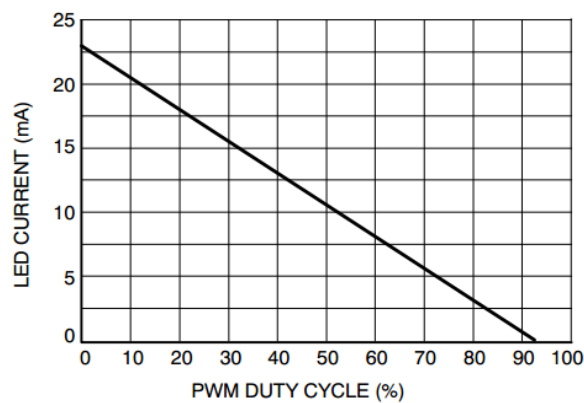


图7-3 滤波的PWM信号与灯电流的关系（0V到2.5V）

8、电路板

SL2733 是一个高频开关调节器。为了减少EMI, 纹波和噪声, 高频开关电流的走线必须被小心地布在电路板上。图8-1中的加粗线显示高频开关电流的路径。所有这些走线必须短和宽, 目的是减少寄生电感和电阻。在图8-1中, 当 SL2733 内部开关是关闭时, 环路为电流路径。在图8-2中, SL2733 内部开关是打开时, 环路为电流路径。两个环路区域应尽可能小。

电容C1必须尽可能靠近VIN和GND脚放置。电容C2必须连接到LED的最高电位的阳极。建议直接连接电容器到实地。电阻R1必须直接连接到 SL2733 的GND脚。

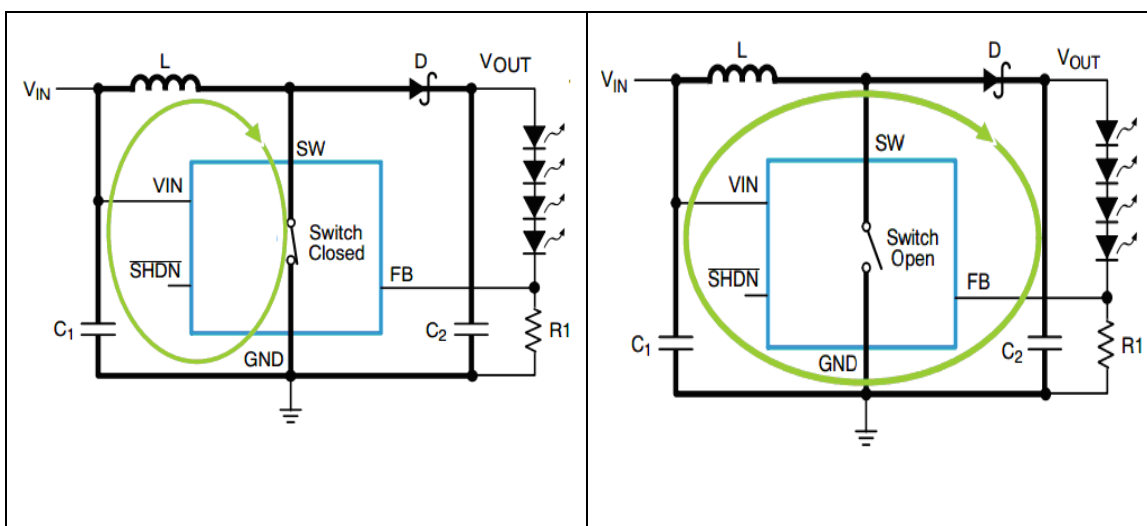


图8-1 开关关闭时的电流环路

图8-2 开关打开时的电流环路

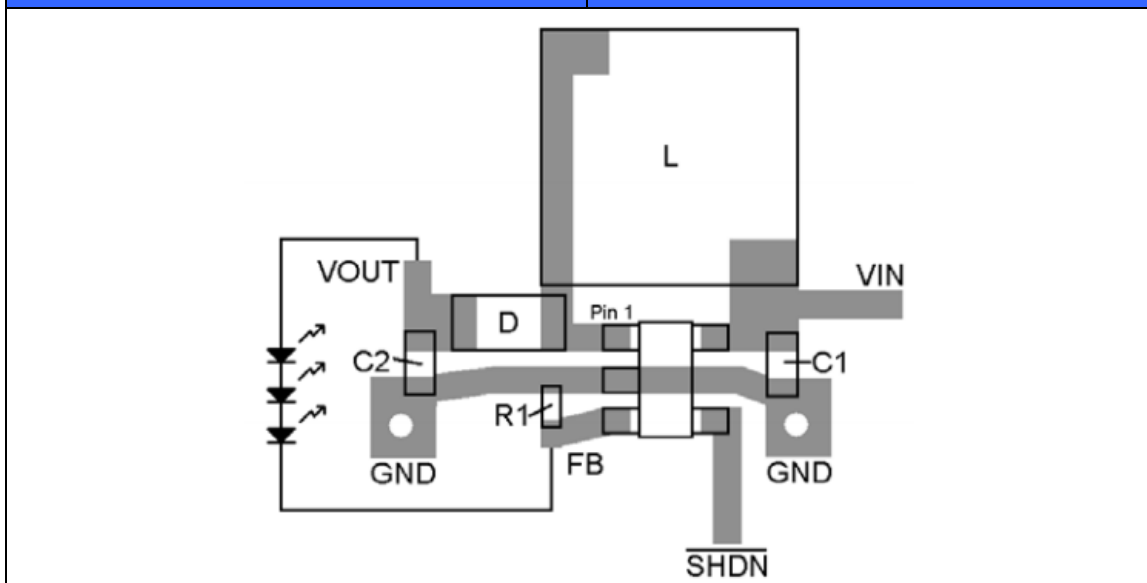


图8-3 推荐的PCB布局布线

9、封装规格

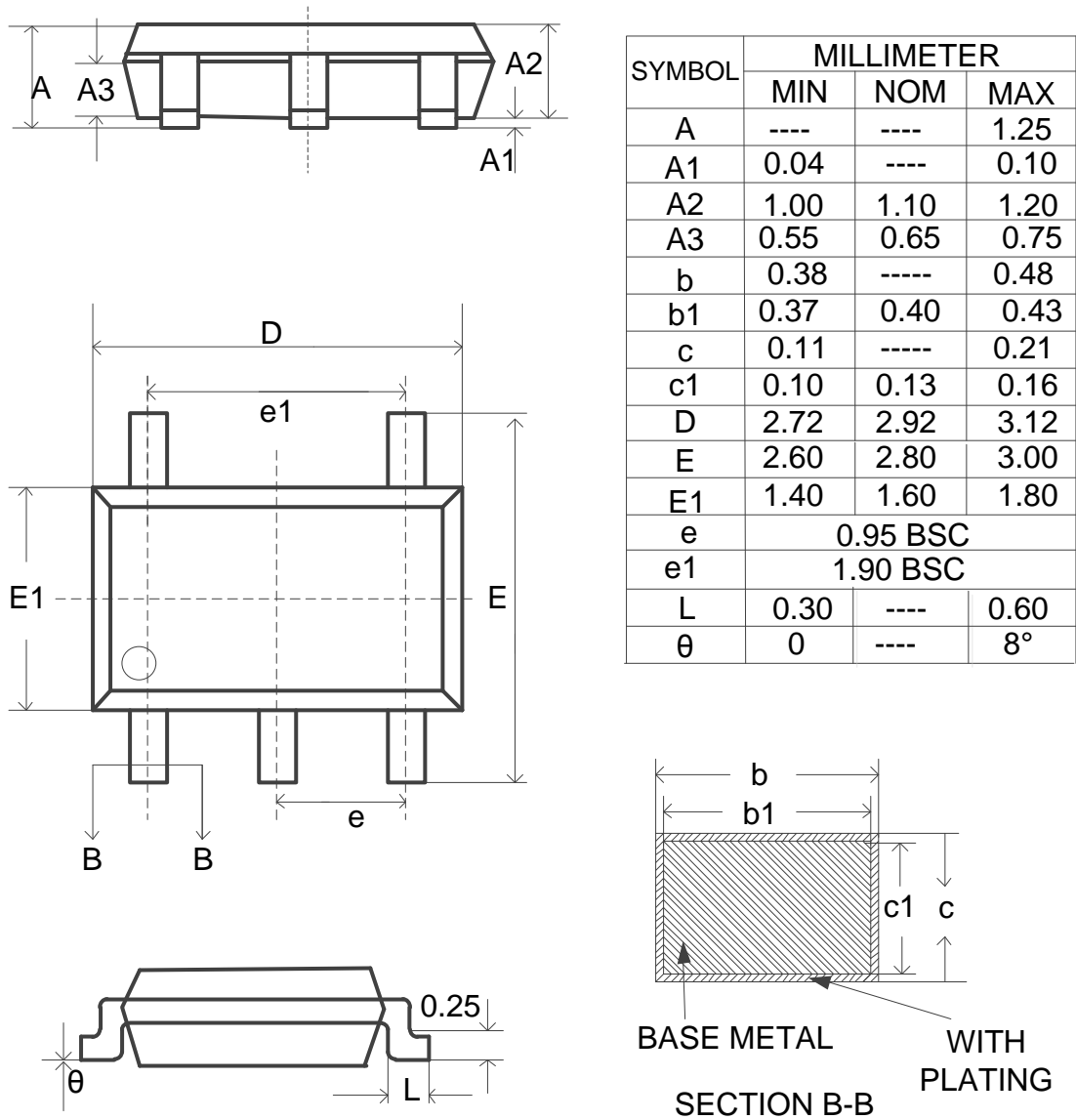


图9-1 SOT23-5L封装尺寸

X-ON Electronics

Largest Supplier of Electrical and Electronic Components

Click to view similar products for [Switching Controllers](#) category:

Click to view products by [SLKORMICRO](#) manufacturer:

Other Similar products are found below :

[NCP1218AD65R2G](#) [NCP1244BD065R2G](#) [NCP1336ADR2G](#) [NCP6153MNTWG](#) [NCP81101BMNTXG](#) [NCP81205MNTXG](#) [SJE6600](#)
[AZ7500BMTR-E1](#) [SG3845DM](#) [NCP1250BP65G](#) [NCP4204MNTXG](#) [NCP6132AMNR2G](#) [NCP81102MNTXG](#) [NCP81206MNTXG](#)
[NCP1240AD065R2G](#) [NCP1240FD065R2G](#) [NCP1361BABAYSNT1G](#) [NCP1230P100G](#) [NX2124CSTR](#) [SG2845M](#) [NCP1366BABAYDR2G](#)
[NCP81101MNTXG](#) [NCP81174NMNTXG](#) [NCP4308DMTTWG](#) [NCP4308AMTTWG](#) [NCP1366AABAYDR2G](#) [NCP1251FSN65T1G](#)
[NCP1246BLD065R2G](#) [MB39A136PFT-G-BND-ERE1](#) [NCP1256BSN100T1G](#) [LV5768V-A-TLM-E](#) [NCP1365BABCYDR2G](#)
[NCP1365AABCYDR2G](#) [NCP1246ALD065R2G](#) [AZ494AP-E1](#) [CR1510-10](#) [NCP4205MNTXG](#) [XRP6141ELTR-F](#) [RY8017](#) [LP6260SQVF](#)
[LP6298QVF](#) [ISL6121LIB](#) [ISL6225CA](#) [ISL6244HRZ](#) [ISL6268CAZ](#) [ISL6315IRZ](#) [ISL6420AIAZ-TK](#) [ISL6420AIRZ](#) [ISL6420IAZ](#)
[ISL6421ERZ](#)