

RS-485 收发器

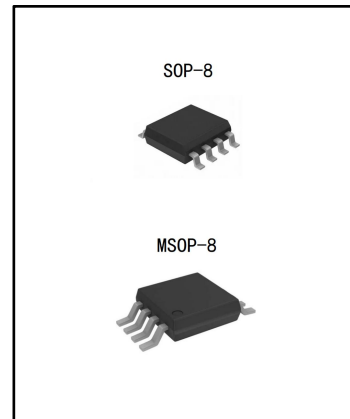
具有失效保护、低摆率、+15kV 静电防护、10Mbps 速率传输

产品概述

SL3485用于 RS-485/RS-422 通信，是一款半双工通信的高速收发器，其包含一路驱动器和一路接收器。

SL3485具有失效保护电路。具有低摆率驱动器，能够减小 EMI 和由于不恰当的终端匹配电缆所引起的反射，并实现高达 10Mbps 的无差错数据传输。具有 +15kVESD 静电放电防护功能。

SL3485接收器具有 1/8 单位负载输入阻抗，总线上可以挂接多达 256 个收发器。主要应用于 RS-485/RS-422 通信系统。



产品特性

- I/O 引脚具有静电放电防护功能：+15kV HBM
其它所有引脚上都有 3 级静电放电（ESD）防护：>+8kV HBM
- 典型工作电压：5V
- 最高数据速率 10Mbps
- 封装形式：SOP8、MSOP8

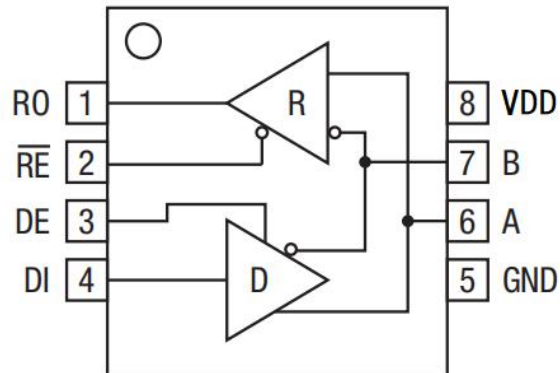
应用领域

- 智能仪器仪表
- 工业过程控制
- 建筑自动化网络
- 电机控制
- 对 EMI 灵敏的收发器应用

订货信息

产品型号	封装	包装方式	最小包装数量
SL3485S	SOP8	卷盘	3500PCS
SL3485M	MSOP8	卷盘	3500PCS

方框图



引脚说明

引脚	符号	功能	属性
1	RO	接收器输出端： 如果 $A-B \geq -0.05V$ ，则 RO 为高电平； 如果 $A-B \leq -0.2V$ ，则 RO 为低电平； 如果 A 和 B 悬空或短接，RO 也为高电平。	O
2	\overline{RE}	接收器输出使能： \overline{RE} 为低电平时，RO被使能； \overline{RE} 为高电平时，RO处于高阻抗。	I
3	DE	驱动器输出使能： 通过将DE拉高，驱动器的输出端Y与Z被使能； 当DE为低电平时它们处于高阻抗。	I
4	DI	驱动器输入端： DI为低电平，A为低电平，B为高电平； DI为高电平，A为高电平，B为低电平；	I
5	GND	地	
6	A	接收器的输入端与驱动器的输出端。	I/O
7	B	接收器的输入端与驱动器的输出端。	I/O
8	VDD	电源	

功能描述

SL3485 高速半双工收发器包含一个驱动器和接收器，其接收器具有 1/8 单位负载输入阻抗，总线上可以挂接多达 256 个收发器。

接收器真值表

输入			输出
$\overline{\text{RE}}$	DE	A - B	RO
L	X	$\geq -0.05\text{V}$	H
L	X	$\leq -0.2\text{V}$	L
L	X	Open/shorted	H
H	H	X	Z
H	L	X	Z

驱动器真值表

输入			输出	
$\overline{\text{RE}}$	DE	DI	B	A
X	H	H	L	H
X	H	L	H	L
L	L	X	Z	Z
H	L	X	Z	

极限参数

除非另有规定， $T_{\text{amb}} = 25^\circ\text{C}$

参数名称	符号	额定值	单位
电源电压	V_{DD}	-0.3~7	V
极限输入/输出电压	$V_{\text{IN}}/V_{\text{OUT}}$	GND-0.3~ $V_{\text{DD}}+0.3$	V
A/B 极限输入/输出电压	$V_{\text{INA/B}}/V_{\text{OUTA/B}}$	-13~13	V
工作环境温度	T_{amb}	-40~85	$^\circ\text{C}$
贮存温度	T_{stg}	-65~150	$^\circ\text{C}$

直流电气特性

除非另有规定, $V_{DD}=5V\pm5\%$, $T_{amb}=25^{\circ}C$

参数说明	符号	条件	最小	典型	最大	单位	
驱动器							
差分输出电压	V_{OD1}	无负载			V_{DD}	V	
差分输出电压	V_{OD2}	$R=50\Omega$ (RS-422) ⁽¹⁾	2.0			V	
		$R=27\Omega$ (RS-485) ⁽¹⁾	1.8			V	
差分输出电压增量	ΔV_{OD}	$R=50\Omega$ or 27Ω ⁽¹⁾			0.2	V	
共模输出电压	V_{OC}	$R=50\Omega$ or 27Ω ⁽¹⁾			3	V	
共模输出电压增量	ΔV_{OC}	$R=50\Omega$ or 27Ω ⁽¹⁾			0.2	V	
数字输入高电平	V_{IH1}	DE、 \overline{RE} 、DI	2.0			V	
数字输入低电平	V_{IL1}	DE、 \overline{RE} 、DI			0.8	V	
数字输入电流	I_{IN1}	DE、 \overline{RE} 、DI	-2		2	μA	
DI 输入迟滞电压	V_{hys}			100		mA	
A、B 输入电流	I_{IN2}	DE=GND, V_{DD} =GND or 5.25V	$V_{in}=12V$		150	μA	
			$V_{in}=-7V$	-150		μA	
输出短路电流	I_{OD1}	$-7V\leq V_{OUT}\leq V_{DD}$	-100			mA	
		$0V\leq V_{OUT}\leq 12V$			100	mA	
		$0V\leq V_{OUT}\leq V_{DD}$	± 25			mA	
接收器							
差分阈值电压	V_{TH}	$-7V\leq V_{CM}\leq 12V$	-200	-125	-50	mV	
输入迟滞电压	ΔV_{TH}			40		mV	
输出高电压	V_{OH}	$I_O=-4mA$, $V_{ID}=-50mV$	$V_{DD}-1$			V	
输出低电压	V_{OL}	$I_O=4mA$, $V_{ID}=-200mV$			0.4	V	
三态输出电流	I_{OZR}	$0.4V\leq V_O\leq 2.4V$			± 1	μA	
输入电阻	R_{IN}	$-7V\leq V_{CM}\leq 12V$	96			k Ω	
输出短路电流	I_{OSR}	$0V\leq V_{RO}\leq V_{DD}$	± 7		± 100	mA	
工作电流							
工作电流	I_{CC}	无负载, $\overline{RE}=DI$ =GND or V_{DD}	DE= V_{DD}		450	900	μA
			DE=GND		450	600	μA
关断模式工作电流	I_{SHDN}	DE=GND, $\overline{RE}=V_{DD}$			10	μA	
静电防护 (A/B)	ESD	Human Body Model		± 15		kV	

传输特性

除非另有规定， $V_{DD}=5V\pm5\%$ ， $T_{amb}=25^{\circ}C$

参数说明	符号	条件	最小	典型	最大	单位
具有限斜率功能						
驱动器输入到输出延时	t_{DPLH}	$R_{DIFF}=54\Omega$, $C_{L1}=C_{L2}=100pF^{(2)}$		30	60	ns
驱动器输入到输出延时	t_{DPHL}	$R_{DIFF}=54\Omega$, $C_{L1}=C_{L2}=100pF^{(2)}$		30	60	ns
$ t_{DPLH}-t_{DPHL} $	t_{DSKEW}	$R_{DIFF}=54\Omega$, $C_{L1}=C_{L2}=100pF^{(2)}$			20	ns
驱动器上升下降时间	t_{DR},t_{DF}	$R_{DIFF}=54\Omega$, $C_{L1}=C_{L2}=100pF^{(2)}$		30		ns
数据最大传输速率	f_{MAX}		10			Mbps
驱动器使能延时	t_{DZH}	$C_L=100pF$ ，S2 闭合 ⁽³⁾			70	ns
驱动器使能延时	t_{DZL}	$C_L=100pF$ ，S1 闭合 ⁽³⁾			70	ns
驱动器关闭延时	t_{DLZ}	$C_L=15pF$ ，S1 闭合 ⁽³⁾			70	ns
驱动器关闭延时	t_{DHZ}	$C_L=15pF$ ，S2 闭合 ⁽³⁾			70	ns
接收器输入输出延时	t_{RPLH}	$ V_{ID} \geq 2.0V$ 上升下降时间 $\leq 15ns^{(4)}$		90	250	ns
接收器输入输出延时	t_{RPHL}			90	250	ns
$ t_{RPLH}-t_{RPHL} $	t_{RSKD}	$ V_{ID} \geq 2.0V$ 上升下降时间 $\leq 15ns^{(4)}$		30		ns
接收器使能延时	t_{RZL}	$C_L=100pF$ ，S1 闭合 ⁽⁵⁾		30	70	ns
接收器使能延时	t_{RZH}	$C_L=100pF$ ，S2 闭合 ⁽⁵⁾		30	70	ns
接收器关闭延时	t_{RLZ}	$C_L=100pF$ ，S1 闭合 ⁽⁵⁾		30	70	ns
接收器关闭延时	t_{RHZ}	$C_L=100pF$ ，S2 闭合 ⁽⁵⁾		30	70	ns
关断模式使能时间	t_{SHDN}			200	600	ns

注：

- (1) 测试线路见图1
- (2) 测试线路见图2
- (3) 测试线路见图3
- (4) 测试线路见图4
- (5) 测试线路见图5

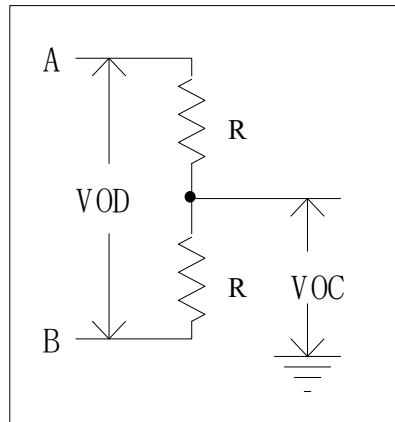
测试电路


图 1 驱动器 DC 测试

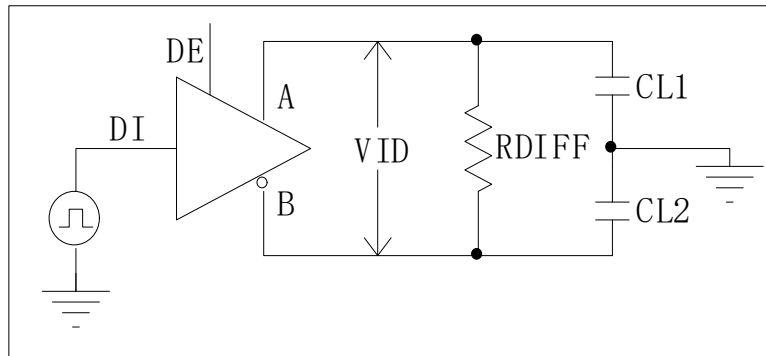


图 2 驱动器时序测试电路

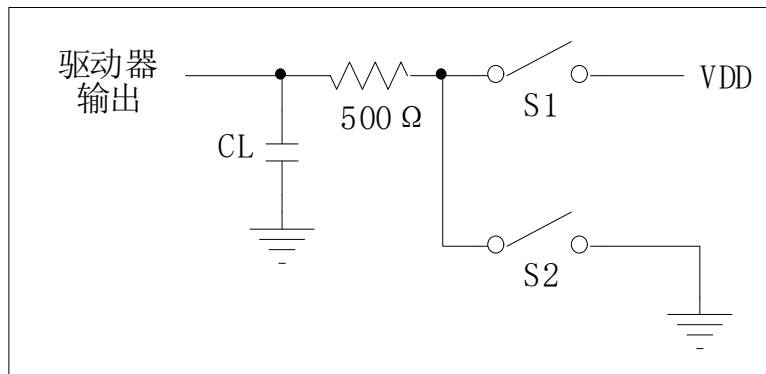


图 3 驱动器使能/无效时序测试

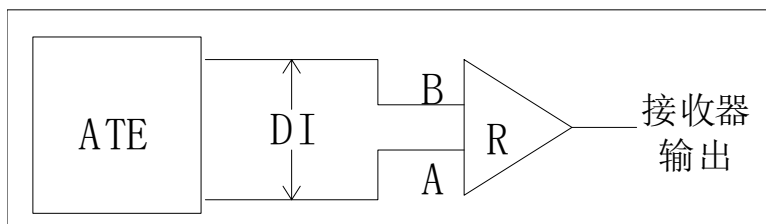


图 4 接收器传播延时测试电路

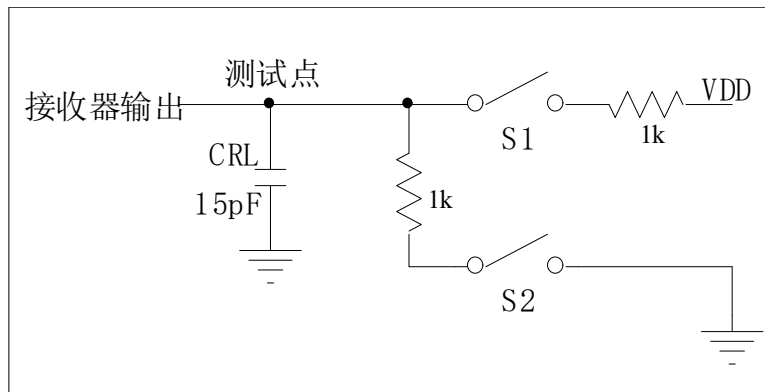


图 5 接收器使能/无效时序测试

典型应用电路

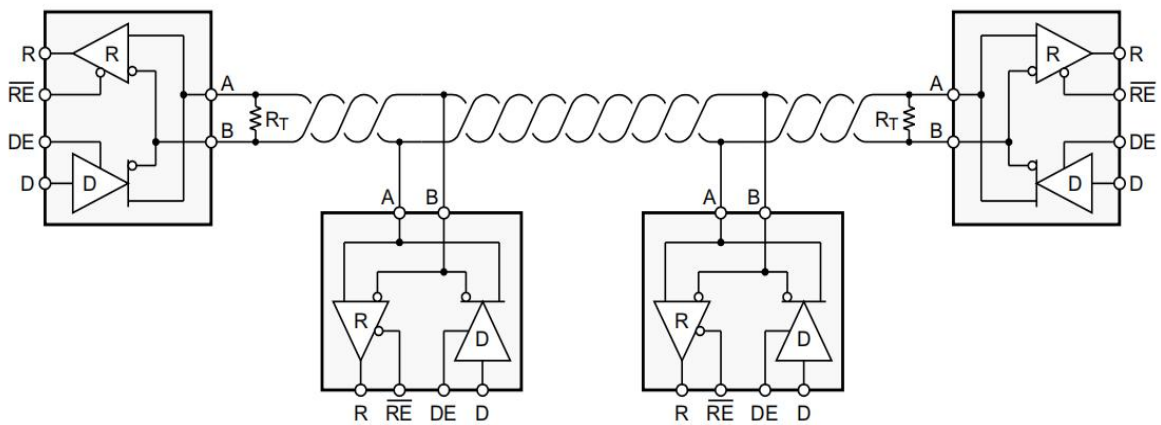
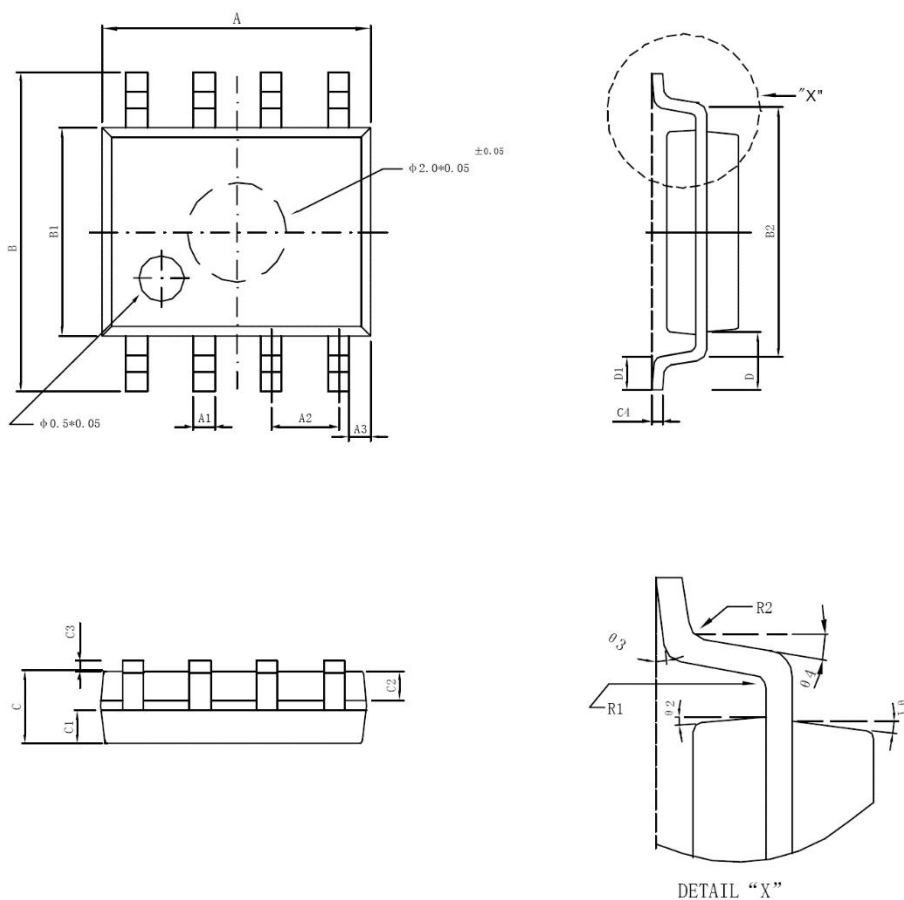


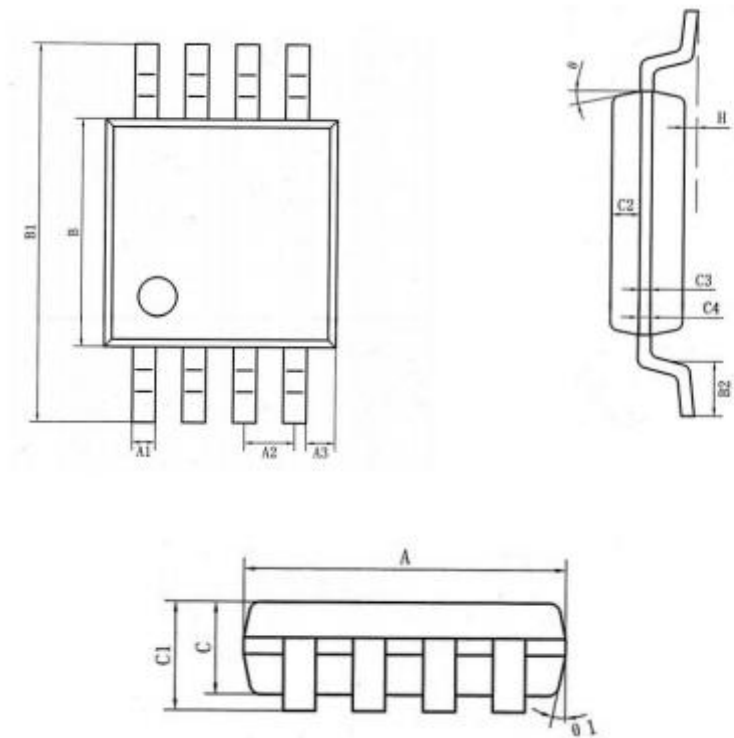
图 6 典型应用图

收发器设计用于多点总线传输线上的双向数据通信。图 6 显示了典型的网络应用电路。这些器件也能用作电缆长于 4000 英尺的线性转发器。为减小反射，应当在传输线两端以其特性阻抗进行终端匹配，主干线以外的分支连线长度应尽可能短。

封装尺寸 (SOP8)



标注	最小 (mm)	最大 (mm)	标注	最小 (mm)	最大 (mm)
A	4.95	5.15	C3	0.10	0.20
A1	0.37	0.47	C4	0.20TYP	
A2	1.27TYP		D	1.05TYP	
A3	0.41TYP		D1	0.50TYP	
B	5.80	6.20	R1	0.07TYP	
B1	3.80	4.00	R2	0.07TYP	
B2	5.0TYP		θ_1	17°TYP	
C	1.30	1.50	θ_2	13°TYP	
C1	0.55	0.65	θ_3	4°TYP	
C2	0.55	0.65	θ_4	12°TYP	

封装尺寸 (MSOP8)


标注	最小 (mm)	常规 (mm)	最大 (mm)
A	2.90	3.0	3.10
A1	0.28		0.35
A2	0.65TYP		
A3	0.375TYP		
B	2.90	3.0	3.10
B1	4.70		5.10
B2	0.45		0.75
C	0.75		0.95
C1			1.10
C2	0.328TYP		
C3	0.152		
C4	0.15		0.23
H	0.00		0.09
θ	12°TYP		

X-ON Electronics

Largest Supplier of Electrical and Electronic Components

Click to view similar products for [RS-422/RS-485 Interface IC category](#):

Click to view products by [SLKORMICRO manufacturer](#):

Other Similar products are found below :

[SP3494CN-L/TR](#) [SP3494EN-L/TR](#) [SP3085EEN-L/TR](#) [XR33038IDTR-F](#) [BL3085\(I47\)](#) [BL1587](#) [MAX13085](#) [SSP3485](#) [SSP485N](#)
[MAX3485ESA](#) [SP3485EEN](#) [MAX485ESA](#) [ST485EBDR](#) [SN65LBC184DR](#) [ST3485EBDR](#) [SN75176BDR](#) [ADM3485EARZ](#)
[SN75LBC184DR](#) [SN65176BDR](#) [BL3085N\(I56\)](#) [HT485ARZ](#) [UM3486EESA](#) [GB490H](#) [SP485EN](#) [UM3085EESA](#) [SN65HVD07EIM/TR](#)
[SSP3485U](#) [GB490](#) [COS485RS](#) [BL3085A\(H\)](#) [CS48520S](#) [DS3486M/TR](#) [MS2375](#) [SL3485S](#) [BL1590](#) [UM3352EESA](#) [HGX3485EIMM/TR](#)
[HGX3485ECMM/TR](#) [SP3485EIMM/TR](#) [MAX3085EIMM/TR](#) [MAX3085ECMM/TR](#) [SP3085ECMM/TR](#) [MAX3485EIMM/TR](#)
[MAX3485ECMM/TR](#) [HT6575ARZ](#) [SN65HVD75DR](#) [CA-IS2092W](#) [GM3085N](#) [GM490E](#) [WS3085W](#)