

1、概述

SL401 是一款恒流驱动芯片，默认输出电流10mA，利用偏压电阻可以设置输出电流最大为65mA，可用来驱动低功率LEDs ([具体电路可参照图6-1](#))。

同时也可以用在 SL401 输出脚外接晶体管，利用 SL401 反馈控制功能实现对65mA以上的大功率LEDs调光控制 ([具体电路可参照图6-2](#))。

SL401 具有以下优点：

- 输出电流由偏压电阻决定，不随串联的LED灯的数量和LED灯正向导通电压的改变而改变。
- 输出电流稳定，不会因为电源电压的改变而改变，可以忽略电源线过长时会降低SL401的电源电压。

采用独立封装的优势：

- 更低的集成成本
- 小的封装尺寸
- 较少的焊点，可靠性更高



SOT23-6

SL401具有小的封装外形和低成本的优点，非常适合驱动低功率LED，同时采用电阻偏压，消耗较小的压降，输出电流的范围由10mA到65mA，电流的精度高，能有效保护LEDs。

2、特征

- LED的驱动电流（未使用外部调节电阻）预设为10mA
- 通过外接电阻调节输出电流，电流最大为65mA
- 最大电源电压为42V
- 输出电流精度高，不随电源电压改变而改变
- 最小饱和压降为1.4V
- 使用SOT23-6封装，最大散热功耗为750mW
- RoHS

应用领域:

- 广告牌的字母，装饰照明系统的LED灯带
- 飞机，火车，船上的照明
- 环境照明，白色家电照明，如冰箱照明
- 医疗照明
- 汽车照明，如高位刹车灯和后组合灯

3、引脚描述

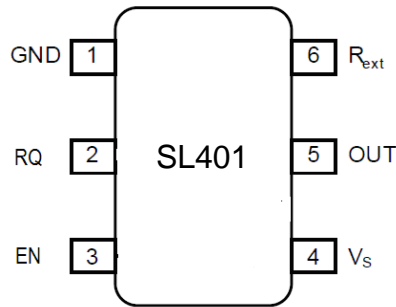


图3-1SL401 (SOT23-6)的管脚图

PIN	符号	说明
1	GND	参考地端
2	RQ	漏极开路复位输出。
3	EN	使能端
4	V _s	电源端
5	OUT	输出端
6	R _{ext}	外接电阻端

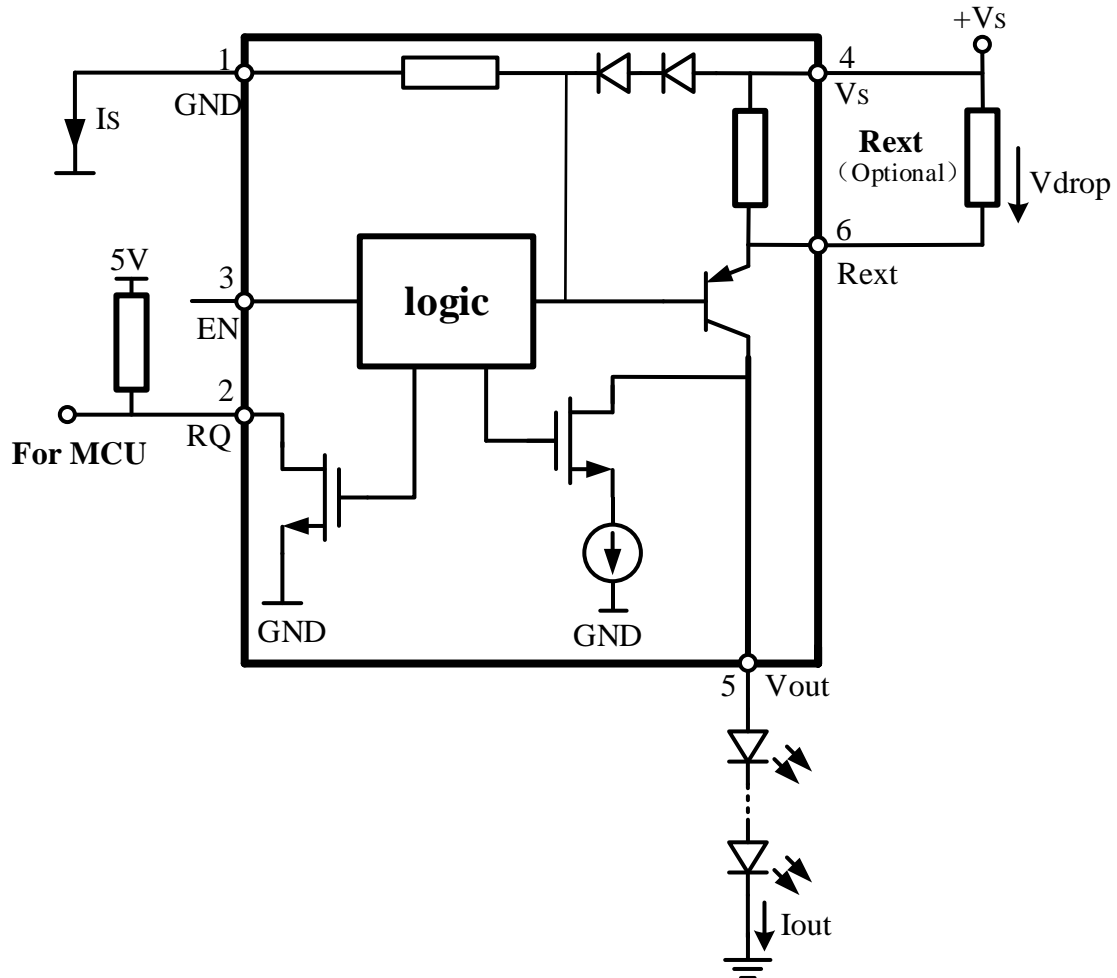


图3-2 SL401典型应用图

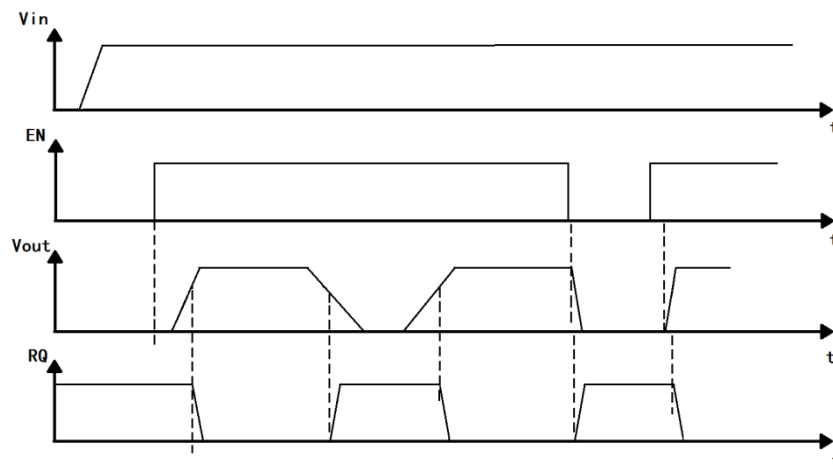


图3-3 SL401时序图

4、电参数

表4.1 Ta=25℃时，最大额定范围

参数	符号	数值			单位	备注
		Min	Typ	Max		
电源电压	Vs	-	-	42	V	
使能电压	VEN	-		7	V	
输出电流	Iout	-	65	100	mA	
输出电压	Vout	-	-	40	V	
所有管脚的反向耐压	VR	-	-	0.7	V	
总的功耗	Ptot	-	-	750	mW	
结温	Tj	-	-	150	℃	
存储温度	Tstg	-40	-	150	℃	

备注：器件长时间放置在温度超过以上最大额定值的环境中，会影响器件的可靠性。以上最大额定值都为绝对值，只要其中一个参数超出以上最大值，就会引起永久性损坏。

表4.2 $T_A=25^{\circ}\text{C}$ 时，SL401的热阻

参 数	符 号	数 值			单 位	备 注
		Min	Typ	Max		
热阻	Rthj-a	-	-	220	K/W	SL401

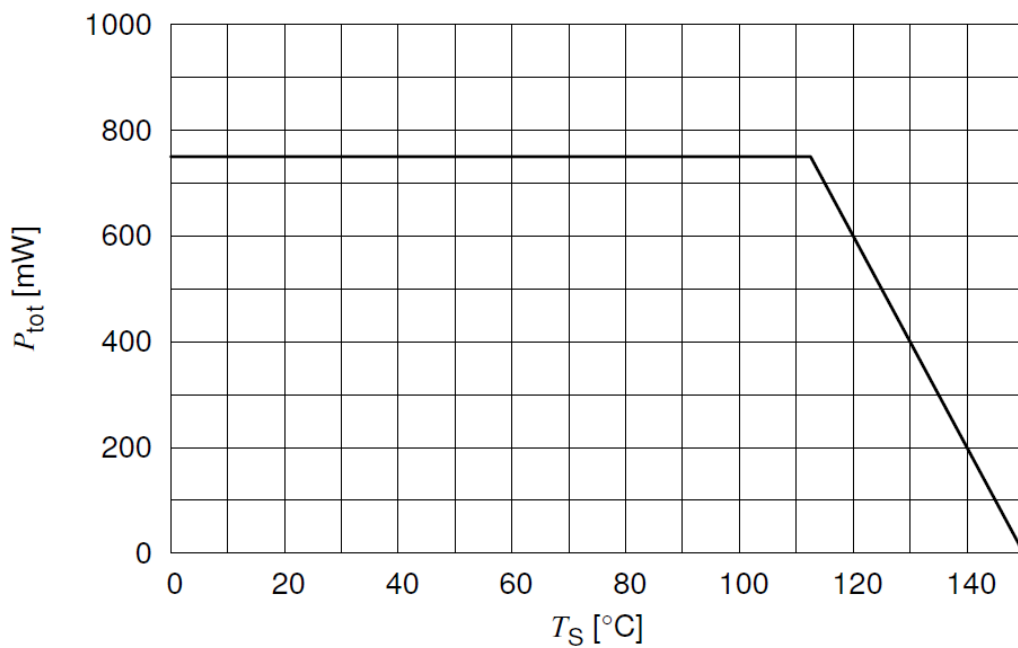
 表4.3 $T_A=25^{\circ}\text{C}$ 时，SL401的电特性

参 数	符 号	数 值			单 位	备 注
		Min	Typ	Max		
输入电压	VIN	4	-	42	V	IO=10mA
静态功耗	Iq	120	160	200	uA	VS=10V, EN=0V;
电源电流	IS	130	265	400	uA	VS<40V, EN=5V;
内部电阻	Rint	78	91	104	Ω	IRint=10mA
输出电流	Iout	9	10	11	mA	VS=10V
压降 (V_{Rext})	Vdrop	0.82	0.91	1	V	Iout=10mA
使能阈值	VthH		2.90		V	
	VthL		1.60		V	
RQ翻转阈值	VRQH	5.05		5.6	V	VO上升
	VRQL	4.1		4.85	V	VO下降
使能开启时间	Ton			10	us	EN=5V to 90% VO RL<1K
使能关断时间	Toff			1	us	EN=0V to 10% VO RL<1K
复位反应时间	TRQ			1	us	

表4.4 $T_A=25^{\circ}\text{C}$ ，SL401 驱动LED负载时的直流特性

参 数	符 号	数 值			单 位	备 注
		Min	Typ	Max		
最小饱和压降	V_{Smin}	-	1.4	-	V	$I_{OUT}=10\text{mA}$
输出电流的变量与温度比值	$\Delta I_{out}/I_{out}/\Delta t$	-	0	0.1	%/K	$V_S=10\text{V}$
输出电流的变量与电压比值	$\Delta I_{out}/I_{out}/\Delta V$	-	0	-	%/V	$V_S=10\text{V}$

5、典型参数


 图5-1 总耗散功率 $P_{tot}=f(T_S)$

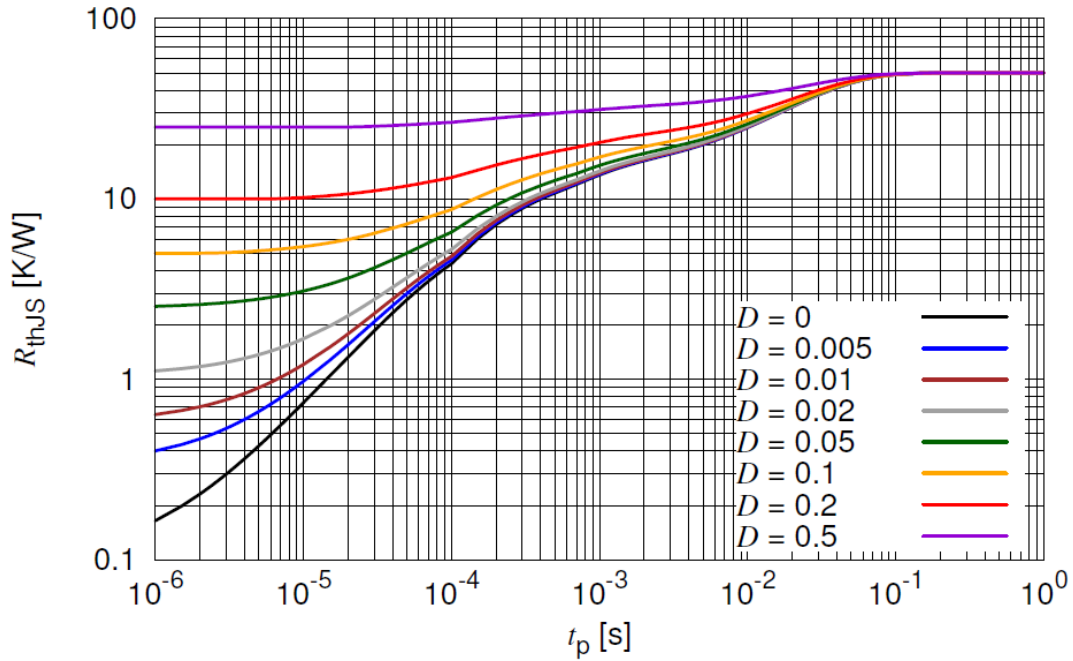


图5-2 热阻与脉冲关系图 $R_{thJS} = f(t_p)$

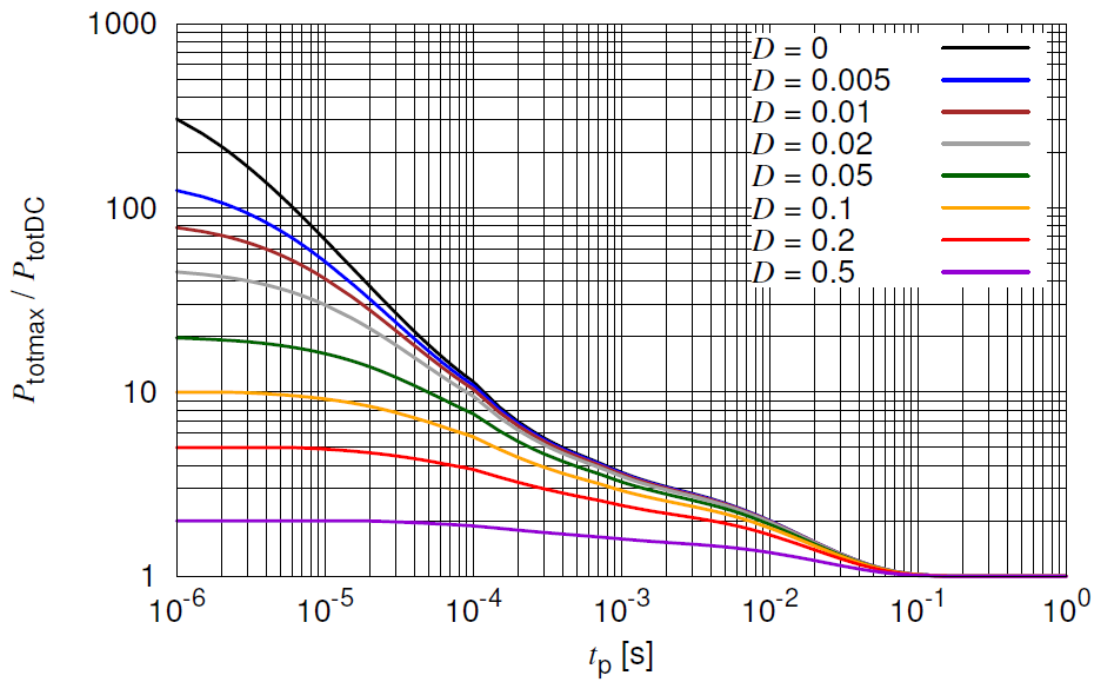


图5-3 耗散功率与脉冲关系图 $P_{totmax} / P_{totDC} = f(t_p)$

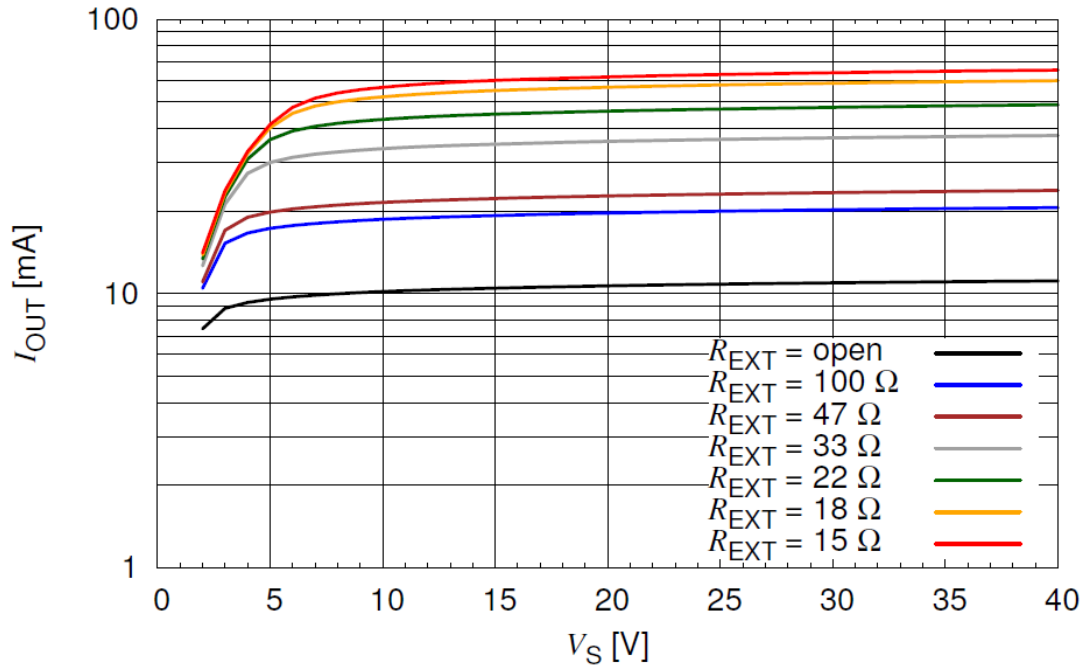


图5-4 输出电流与电源电压关系图

$$I_{out} = f(V_S), V_S - V_{out} = 1.4V, R_{EXT} \text{ 如图}$$

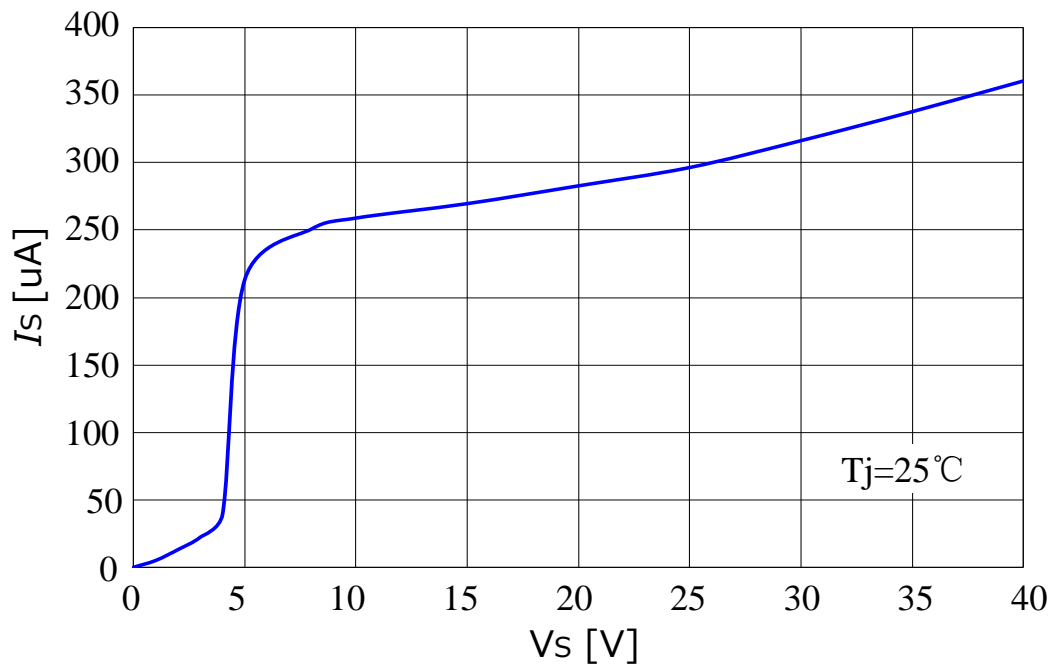


图5-5 电源电流与电源电压关系图

$$I_S = f(V_S), T_A \text{ 如图}$$

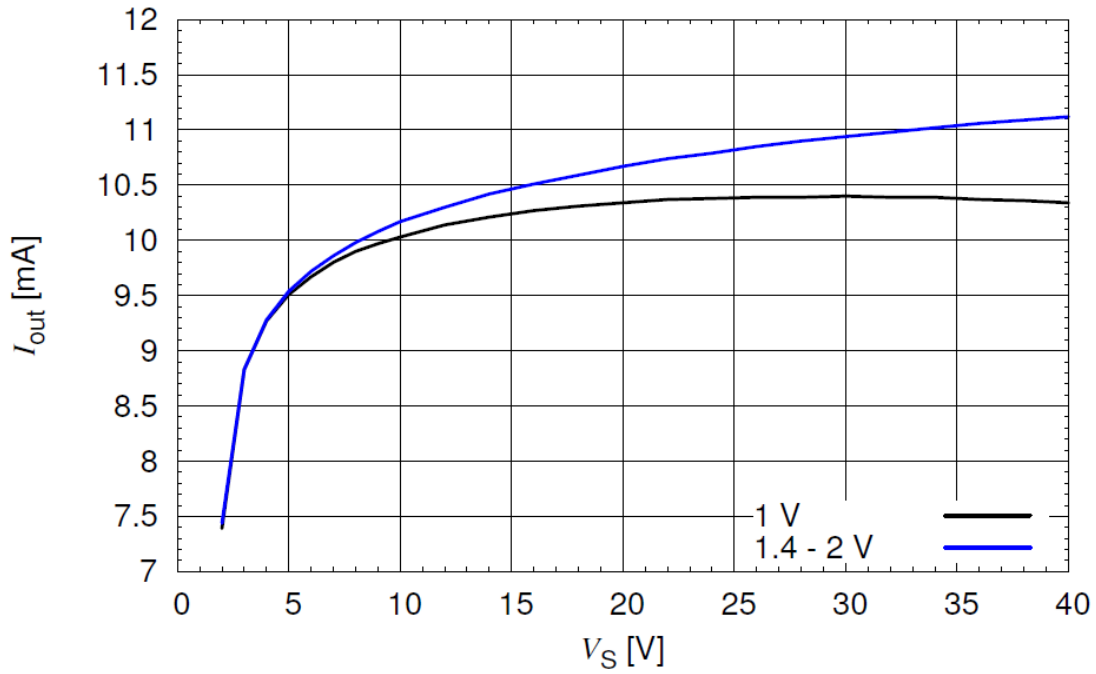


图5-6 输出电流与电源电压关系图

$$I_{out} = f(V_S), V_S - V_{out} \text{ 如图}$$

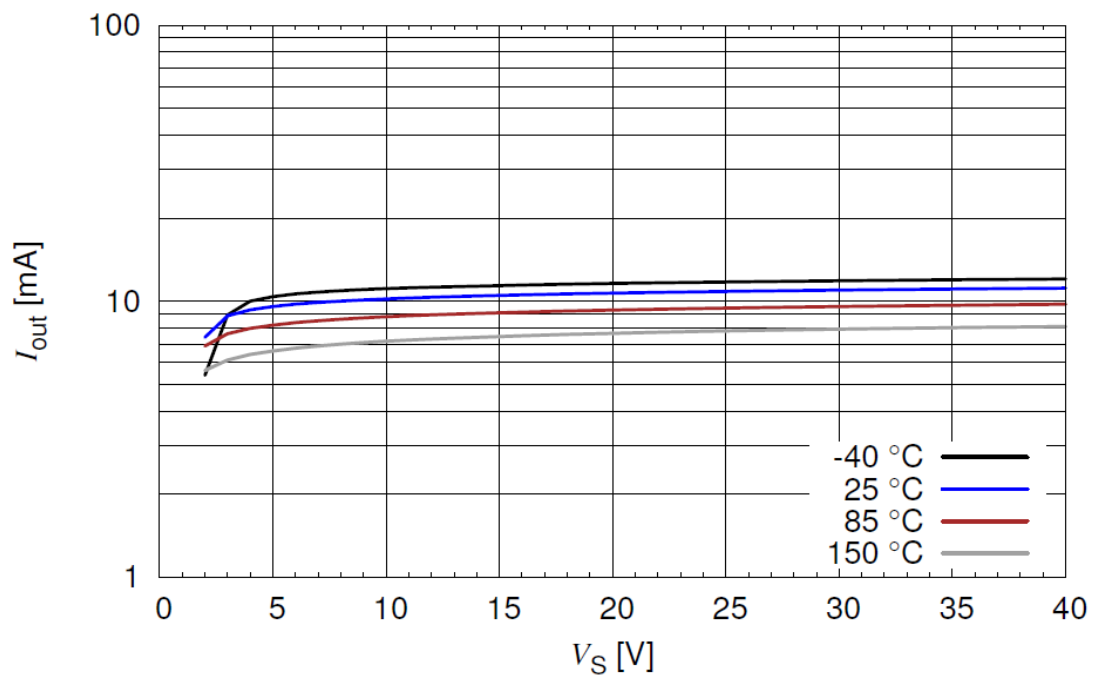


图5-7 输出电流与电源电压关系图

$$I_{out} = f(V_S), V_S - V_{out} = 1.4V, T_A \text{ 如图}$$

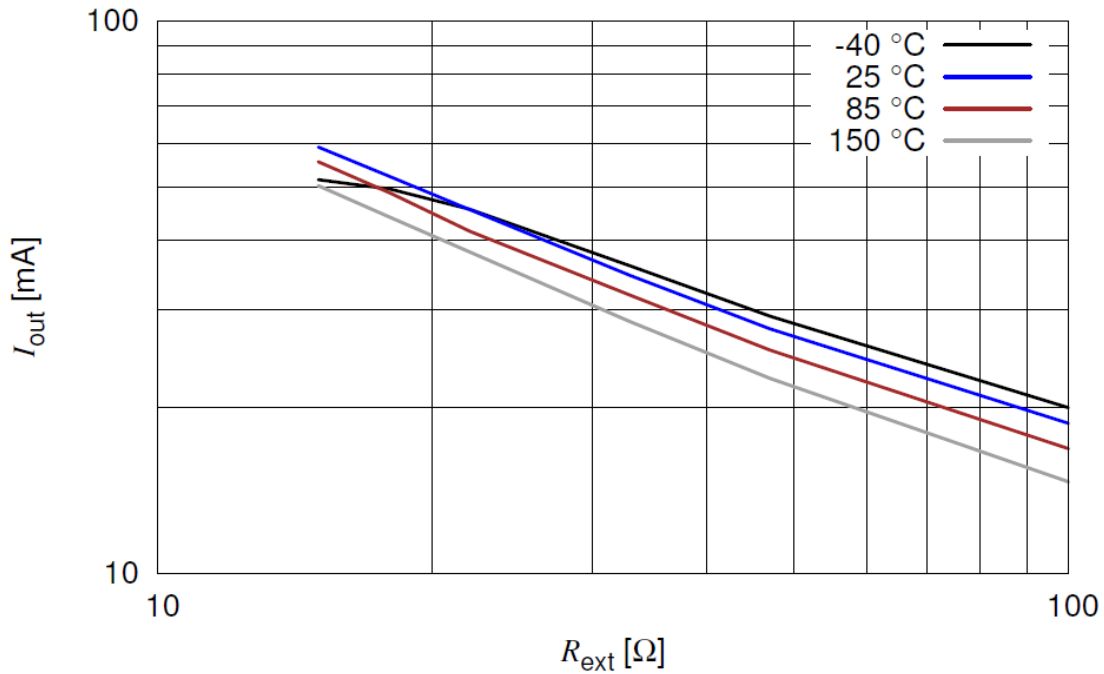


图5-8 输出电流与外接电阻的关系图

$I_{out} = f(T_S), V_S = 10V, V_S - V_{out} = 1.4V, T_A$ 如图

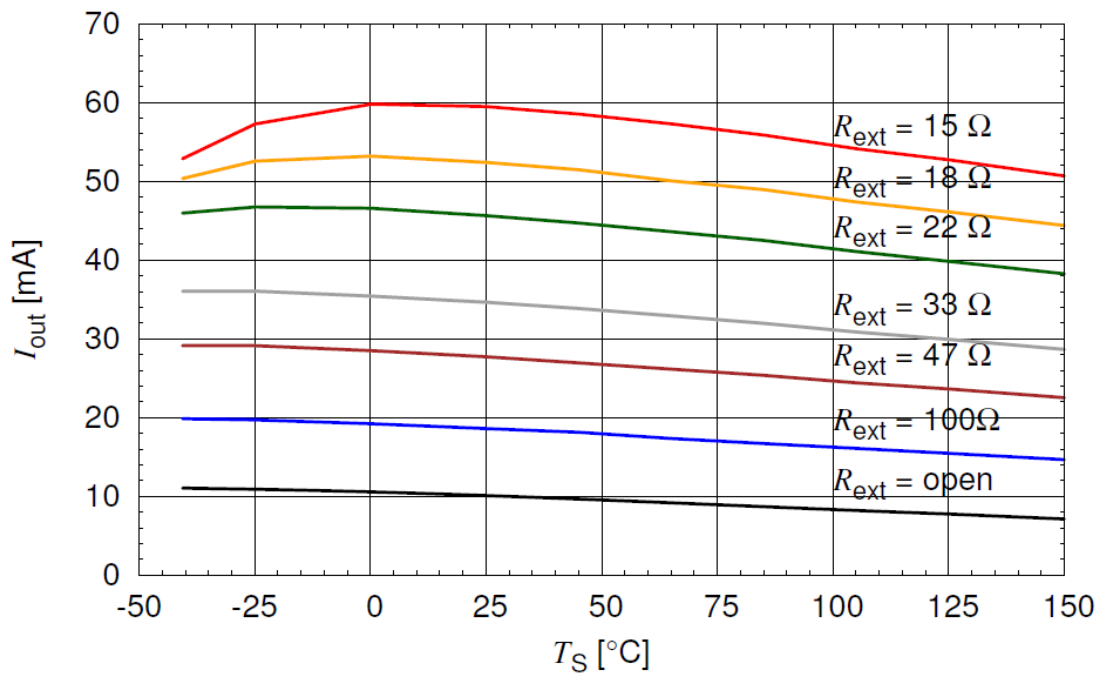


图5-9 输出电流与焊接点温度的关系图

$I_{out} = f(T_S), V_S = 10V, V_S - V_{out} = 1.4V, R_{ext}$ 如图

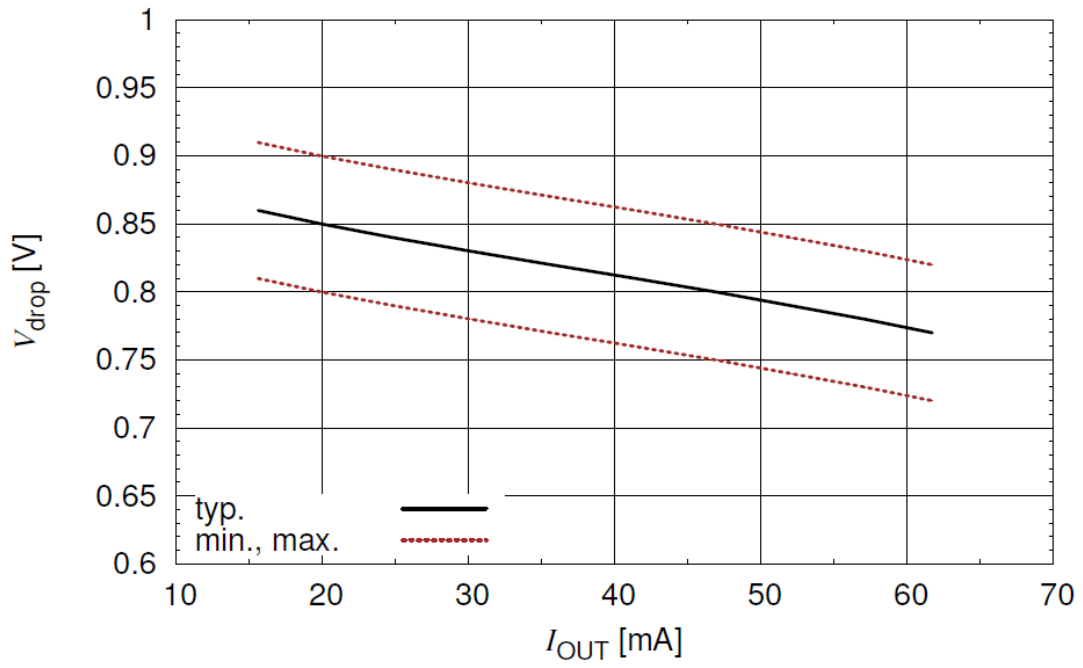


图5-10 压降与输出电流关系图

$$V_{drop} = f(I_{out}), I_{out} = 10mA \sim 65mA$$

6、应用示意图

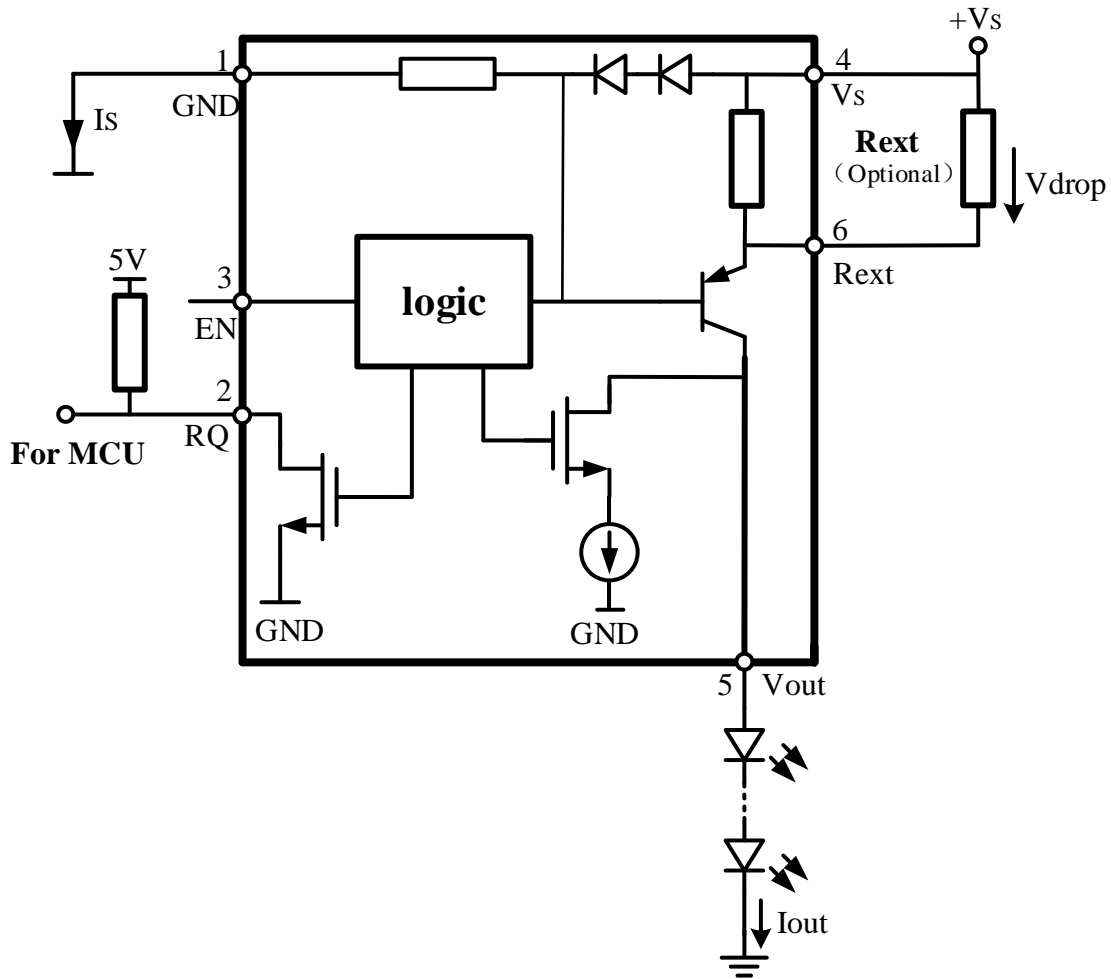


图6-1 典型应用电路：独立电流源

应用提示1:

SL401 是一个应用简单的LED恒流源驱动芯片。如图6-1所示，使用一个外部调节电阻 R_{ext} ，SL401的输出电流的范围可由10mA到65mA。 R_{ext} 的大小请参考图5-8。建议 R_{ext} 采用高精度电阻，可保证 R_{int} 和 R_{ext} 并联组成的电阻的精度和输出电流的精度。考虑到器件自身的发热和负温度效应，输出电流会稍微小于理论值。

RQ翻转阈值:

RQ是漏极开路输出端，如图6-1所示，RQ内置一个下拉的MOS管。当芯片检测到 V_{out} 电压高于 VR_{QH} 时，RQ内置的MOS打开，RQ输出一个低信号“0”；当 V_{out} 低于 VR_{QL} 时，RQ内部的开关管关闭，RQ信号被外部电源拉高，输出一个高信号“1”。

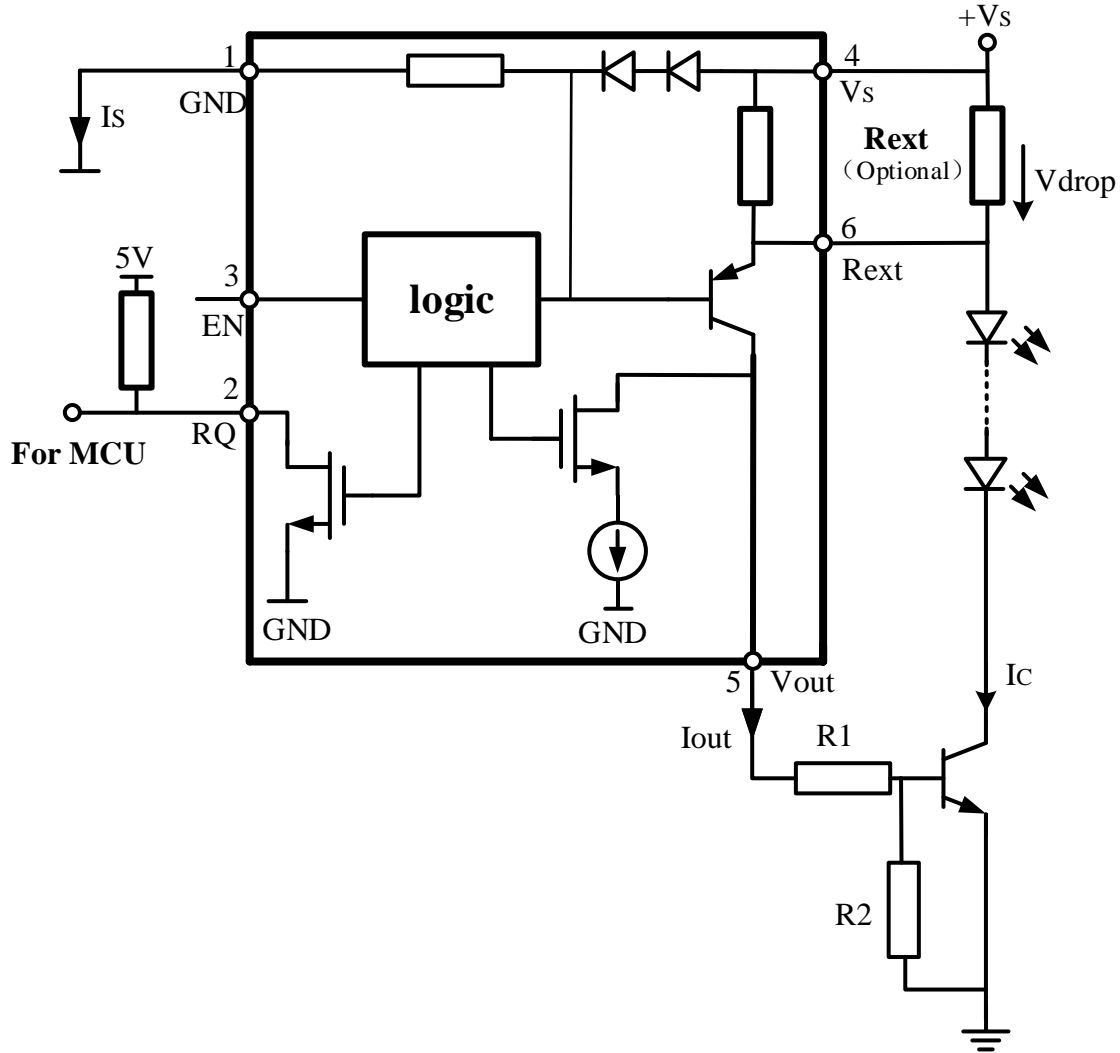


图6-2 应用电路：通过外接晶体管实现增强模式恒流源

应用提示2:

采用图6-2所示的增强模式恒流输出电路， SL401 可以驱动大功率的LEDs。

LEDs电流 I_C 与 R_{ext} 关系公式如下：

$$I_{out} = \frac{V_{drop}}{R_{ext}} + 10mA - I_C$$

I_C : 大功率LEDs工作电流；

I_{out} : 芯片输出电流；

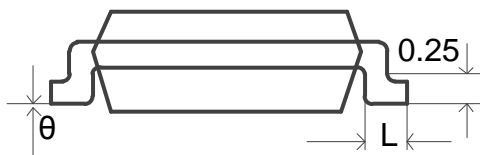
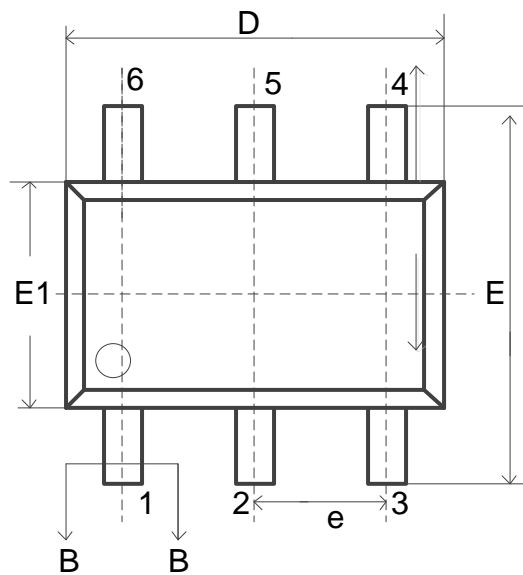
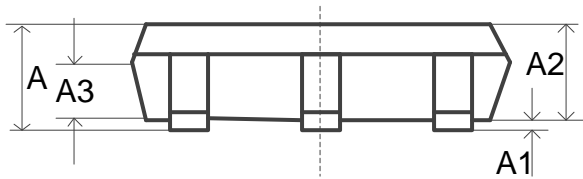
1) 正常工作时，晶体管压降 $V_{ce} = V_S - V_{LED} - V_{drop}$ ，晶体管承受功耗 $P_w = V_{ce} * I_C$ 。

2) 当LED故障开路时，电阻 R_1 压降 $V_{R1} = (V_S - 0.7V) * \frac{R_1}{R_1 + R_{int}}$ ，因此需要格外留意 R_1

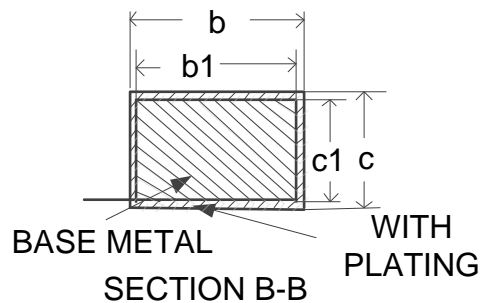
的功率问题；

7、封装规格

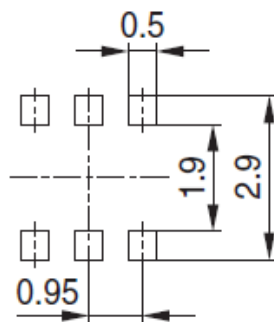
7.1、SOT23-6封装尺寸



SYMBOL	MILLIMETER		
	MIN	NOM	MAX
A	----	----	0.90
A1	0.0	----	0.10
A2	0.70	0.75	0.80
A3	0.35	0.40	0.45
b	0.30	0.44	0.50
b1	0.30	0.40	0.45
c	0.11	0.16	0.20
c1	0.11	0.13	0.15
D	2.70	2.90	3.10
E	2.60	2.80	3.00
E1	1.50	1.60	1.70
e	0.95 BSC		
L	0.30	0.40	0.50
θ	0	----	8°



7.2、焊盘尺寸



X-ON Electronics

Largest Supplier of Electrical and Electronic Components

Click to view similar products for [LED Display Drivers](#) category:

Click to view products by [SLKORMICRO](#) manufacturer:

Other Similar products are found below :

[ISL97631IHTZ-T7A](#) [ISL97632IRT26Z-T](#) [LV5026MC-AH](#) [AW9110CQNR](#) [AiP650EOSA16.TR](#) [MEL7140PG-N](#) [PT4115-MS](#)
[OB5682MWUPA-H](#) [OB5682MMKP-H](#) [RY7614](#) [SL401](#) [TM1637\(TA2007\)](#) [TM1648A](#) [TM5020A](#) [TM1640B\(TA1902\)](#) [TM1812B](#)
[TM1620\(TA1323C\)](#) [WS2811F](#) [AW36402DNR](#) [HT1635D](#) [OB3655MP](#) [OB2578TCPA](#) [OB2365PCPA](#) [OB2201TCPA](#) [OB3619ETJPA-H](#)
[OB3335TJPA-J](#) [OB3600CPA](#) [OB2500NCP](#) [OB3652NCPA-V](#) [OB3652NCPA](#) [OB3652MCPA-H](#) [OB3635ENCPA](#) [OB2225NCPA-P](#)
[OB5284CCPA](#) [OB3635ERCPA-H](#) [OB2365TCPA](#) [OB3639BCPA](#) [OB2281AMP-C](#) [OB5283CPA](#) [OB3398MP](#) [OB3338CPA](#) [RH6618T](#)
[LYT3315D](#) [BCR420U](#) [SCT2001ASIG](#) [SCT2024CSSG](#) [SCT2024CSTG](#) [SCT2167CSSG](#) [STP16CPPS05XTTR](#) [AL8400QSE-7](#)