

## 32V大电流白光LED驱动芯片

### 1、概述

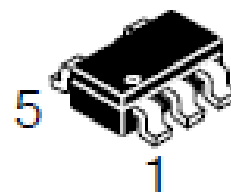
SL4139 是一款 DC/DC 升压转换器，可为多个 LED 提供恒定精确的驱动电流。当固定开关频率为 1MHz 时，SL4139 可以配套小值的外部陶瓷电容和电感。通过由外部电阻 R1 设置的可调电流，SL4139 可以驱动串联连接的多个 LED。SL4139 适合驱动相同类型的 LED，其中白色的 LED 灯最多可以串联 9 个或驱动电压最高为 32V。

LED 亮度调节可使用 1 个 DC 电压、1 个逻辑信号或 1 个脉冲宽度调制（PWM）信号来实现。关断控制管脚（ $\overline{SHDN}$ ）允许器件以极低静态电流的状态工作于掉电模式中。

SL4139 除了具有热保护和过载电流限制功能外，当出现 LED 开路故障时，芯片进入超低功耗工作模式。芯片采用 SOT23-5 的小外形封装。

### 2、特性

- 开关峰值电流 1A
- 驱动电压最高为 32V
- 电源转换率最高为 90%
- 关断电流小于 10uA
- 1MHz 的固定频率与低噪音
- 软启动时，限制浪涌电流
- LED 开路过压保护
- 3.3V 欠压关断（UVLO）
- 过热保护
- 适用于汽车电子
- RoHS
- 工业级 (-40 °C to + 85 °C)



**SOT-23-5**

### 3、引脚描述

1) SW 引脚连接到升压转换器的内部 CMOS 功率开关的漏端。电感和肖特基二极管阳极应连接到 SW 引脚上。SW 引脚的连线尽可能短，以减少环路面积。一个过压检测电路连接到 SW 脚。当电压达到 37V，设备进入低功耗安全模式，防止 SW 电压超出最大额定值。

2) GND 是参考零点电压引脚，这个引脚应该直接连接到 PCB 的地。

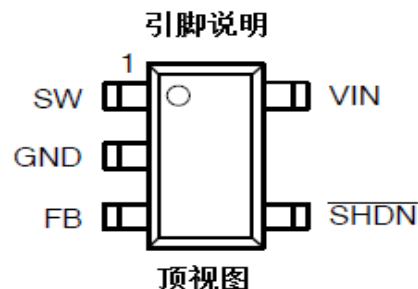
3) FB反馈引脚，FB电位被钳位在0.3 V。在FB脚和GND间连接一个电阻R1来设置LED的电流，具体电流大小可参考公式3.1

$$I_{LED} = \frac{0.3V}{R1} \tag{3.1}$$

4) 注意，LED的最低电位的负极连接到FB脚。

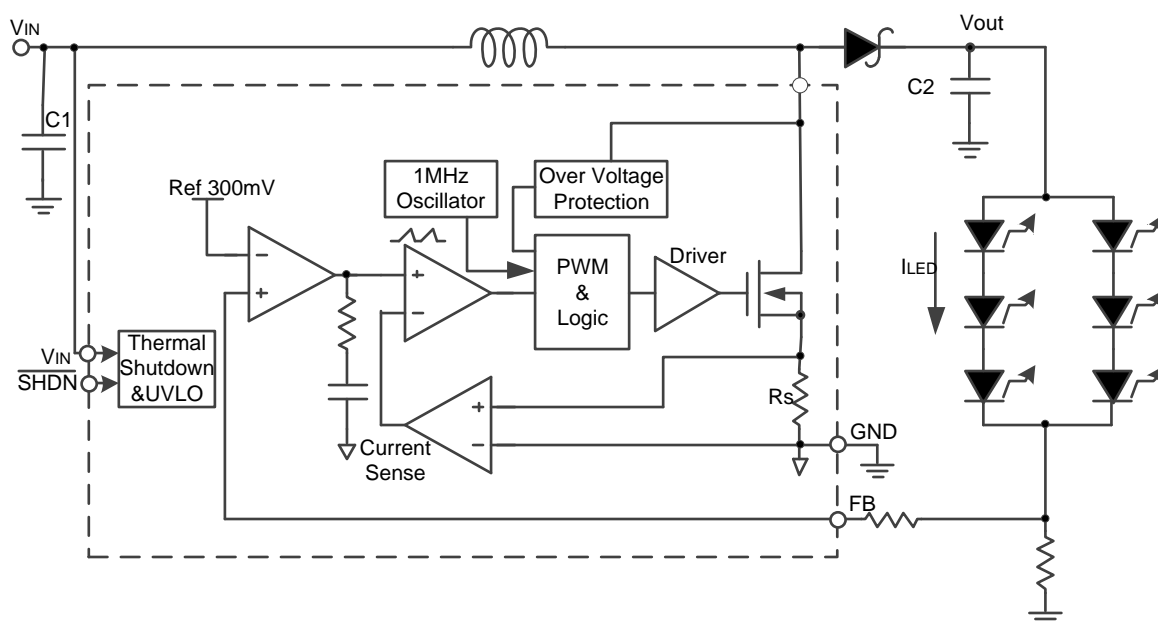
5)  $\overline{SHDN}$  是逻辑输入的关断控制端。当该引脚电压低于 0.4 V，器件处于关断模式，近似于零电流。当该引脚电压高于 1.5 V 时，器件启动。

6) VIN是内部逻辑电路的电源输入引脚。VIN引脚电压的输入电压范围为3.3V~32V。建议放置一个旁路陶瓷电容(4.7uF)在VIN脚和接地脚之间。如果VIN电压低于3.3 V，器件停止工作。



**表3.1 引脚描述**

引脚序号	引脚名称	功能
1	SW	开关管脚，这是内部电源开关的漏极
2	GND	接地管脚，接到地平面
3	FB	反馈管脚，接到最后的 LED 的负极
4	$\overline{SHDN}$	关断管脚（逻辑低），置高使能驱动器
5	VIN	电源输入管脚


**图3-1 芯片原理框图**

### 4、器件工作描述

1) SL4139 是一个固定频率的(1MHz)，低噪音，电感升压转换器，它提供了具有优良的线性度和负载调节率的恒定电流。该器件在SW脚和GND脚之间，使用了一个高压NMOS开关来驱动电感。当NMOS开关关闭时，存储在电感上的能量通过肖特基二极管释放到负载。

2) NMOS开关的占空比是通过FB端上的反馈电压，在器件内部进行调整和控制，最终在FB引脚输出一个恒定的0.3V的调节电压。流过LED的电流的大小与电阻的阻值成反比 ( $I=0.3V/R1$ )。

3) 在初始的上电阶段，内部NMOS开关的占空比被限制，以限制浪涌电流，同时提供一个软启动的工作模式。

4) 如果出现LED开路的情况，反馈控制环路将会打开，输出电压将持续增大。一旦输出电压超过37V，内部保护电路将会启动，器件进入一个低功耗的安全工作模式。

5) 器件包含过热保护电路，当器件的结温度大于150℃时，器件自动停止工作，直到结温度下降到130℃，器件恢复正常工作。

### 5、应用

SL4139 可以应用在 GPS 导航系统，便携式多媒体播放器，手持设备。具体应用可以参考图 5-1, 5-2 和 5-3 所示的典型应用电路。5-1 的 LED 规格为 3.3V/20mA，5-2 和 5-3 中的 LED 规格为 2.1V/250mA。

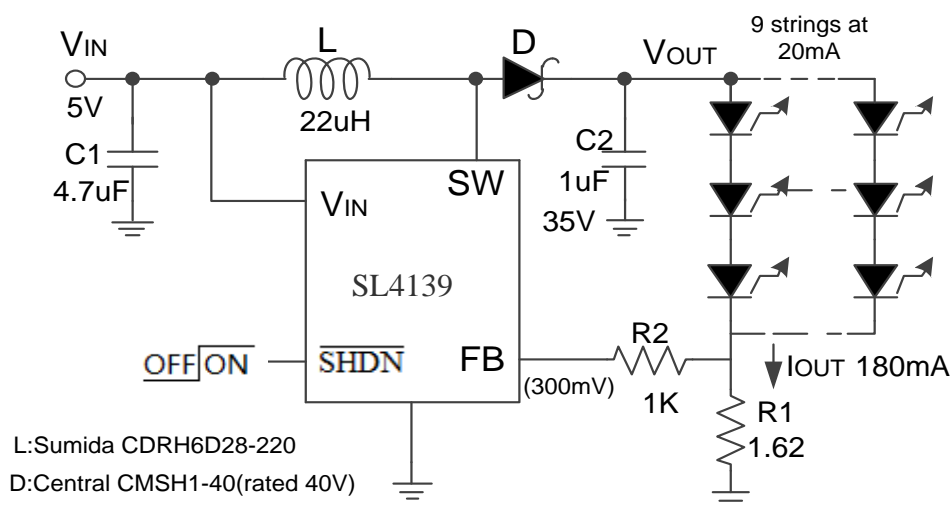


图5-1 典型应用电路1

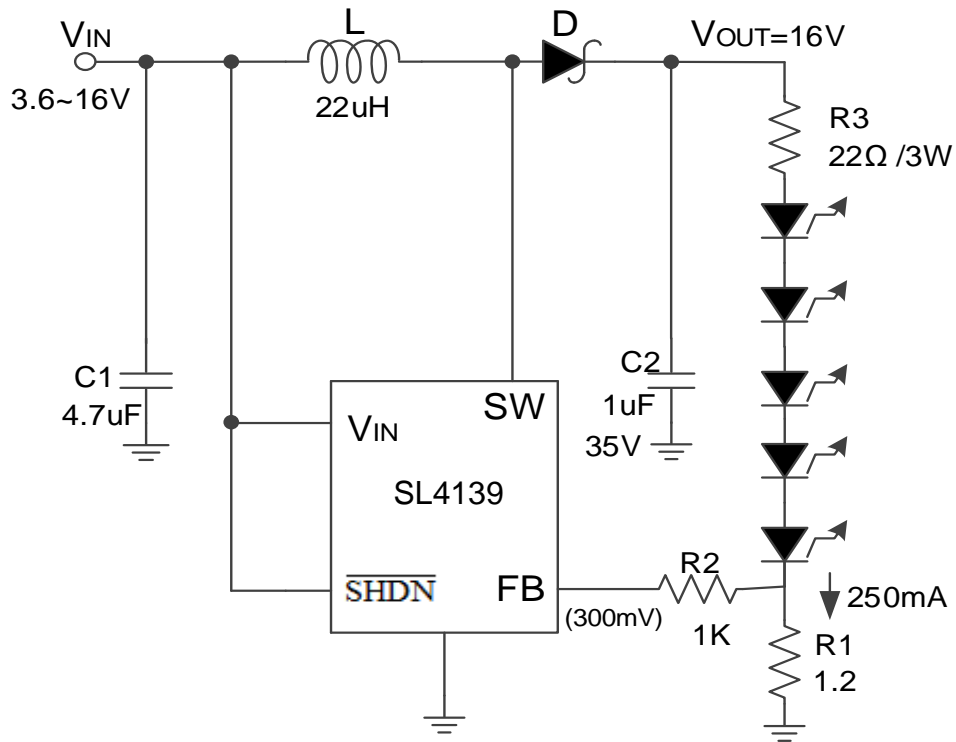


图5-2 典型应用电路2

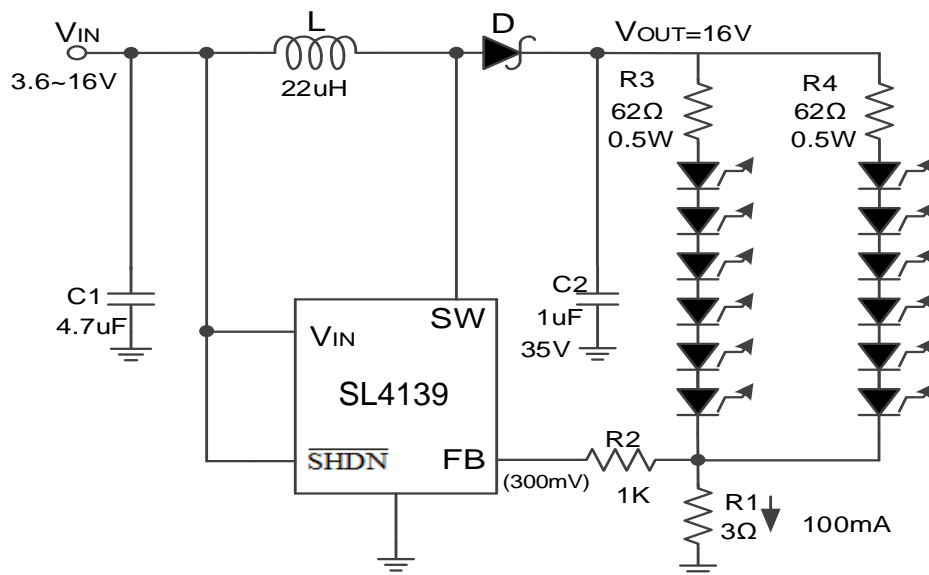


图5-3 典型应用电路3

**表5.1 最大额定范围**

参数	符号	参数范围	单位	备注
VIN 电压	V <sub>IN</sub>	-0.3~+42	V	
FB 电压	V <sub>FB</sub>	-0.3~+7	V	
SHDN 电压	V <sub>SHDN</sub>	-0.3~+40	V	
SW 电压	V <sub>SW</sub>	-0.3~+40	V	
贮存温度	T <sub>stg</sub>	-40~+150	°C	
结点温度	T <sub>j</sub>	-40~+150	°C	
焊接温度	T <sub>soldering</sub>	300	°C	
热阻	R <sub>thj-a</sub>	220	K/W	
ESD耐压	V <sub>ESD-HBM</sub>	±2000	V	人体模型 <sup>1)</sup>
	V <sub>ESD-CDM</sub>	±1000	V	充电设备模型 <sup>2)</sup>

附注：当器件工作状态超出表 5.1 中的最大额定范围时，器件会损坏。功能应用的条件不应超出以上 推荐的工作条件。

<sup>1)</sup>ESD 耐压人体模型依据 JESD22-A114。

<sup>2)</sup>ESD 耐压充电设备模型依据 JESD22-C101E。

**表5.2 推荐工作条件（参考图5-1所示的典型应用电路）**

参数	参数范围	单位
VIN 引脚电压	3.6~30	V
SW 引脚电压	0~32	V
环境温度范围	-40~+150	°C

附注：当器件被焊接在PCB板上时，SOT23-5的封装热阻为JA= 220°C/W 。

**表5.3 直流电气特性参数**

 (如无特殊说明:  $V_{IN}=3.6V$ ,  $T_a=25^{\circ}C$ )

符号	参数	测试条件	最小值	典型值	最大值	单位
IQ	工作电流	VFB = 0.2V		0.8	1.5	mA
		VFB = 0.4V		0.1	0.6	
I <sub>SD</sub>	关断电流	VSHDN=0V		6	10	uA
V <sub>FB</sub>	FB 引脚电压	IOUT = 180mA	285	300	315	mV
I <sub>FB</sub>	FB 输入电流				1	uA
V <sub>ENH</sub>	使能阈值	使能开启电压		1	1.5	V
V <sub>ENL</sub>		使能关闭电压	0.4	0.5		
F <sub>SW</sub>	开关频率		0.8	1.0	1.3	MHz
I <sub>LIM</sub>	开关电流限制	VIN=3.6V	600			A
		VIN=5V	750			
R <sub>SW</sub>	开关导通电阻	ISW = 100 mA		1.0	2.0	Ω
L <sub>LEAK</sub>	开关漏电流	EN=0V, VSW=5V			1	uA
T <sub>SD</sub>	热关断			150		°C
T <sub>HYST</sub>	热迟滞			20		°C
V <sub>UVLO</sub>	门限电压			3.3		V
V <sub>OV-DET</sub>	过压门限检测			37		V
V <sub>OCL</sub>	输出钳位电压	LED 开路, FB<0.2		37		V
DC	最大占空比			92		%
	最小占空比			16		

**表5.4 典型特性**

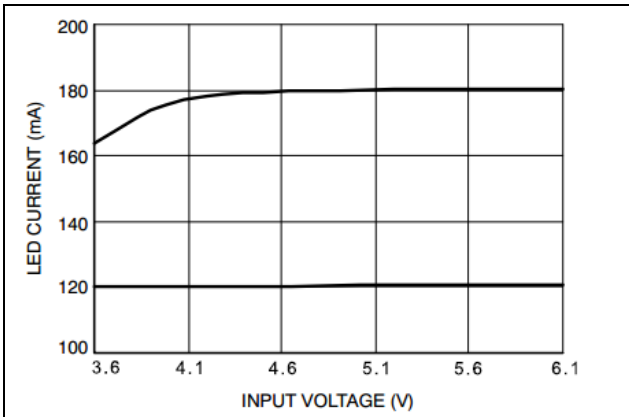
( $V_{IN}=5.0\text{ V}$ ,  $I_{OUT} = 180\text{ mA}$ ,  $T_{AMB} = 25^{\circ}\text{C}$ , 参考图5-1所示典型应用电路, 除非另有说明)

<b>图5-4 静态电流 VS 输入电压</b>	<b>图5-5 静态电流 VS 输入电压 (工作状态)</b>
<b>图5-6 FB引脚电压 VS 环境温度</b>	<b>图5-7 FB引脚电压 VS 输入电流</b>
<b>图5-8 开关频率 VS 电源电压</b>	<b>图5-9 导通电阻 VS 输入电压</b>

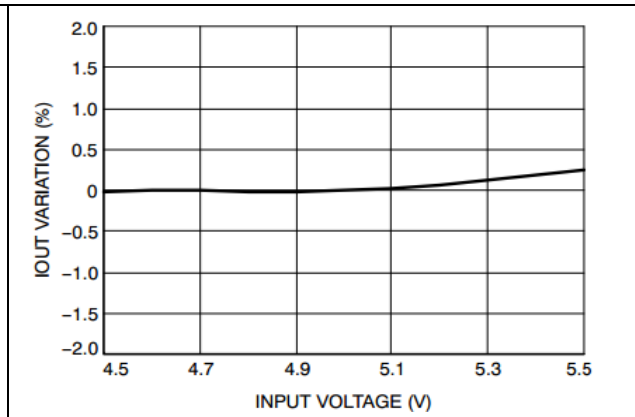


**表5.5 典型特性**

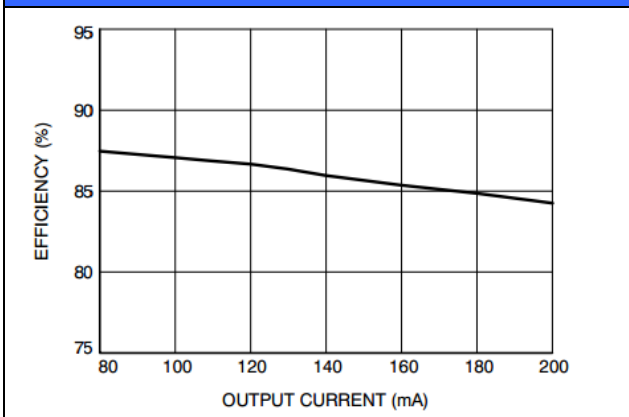
( $V_{IN} = 5.0\text{ V}$ ,  $I_{OUT} = 180\text{ mA}$ ,  $T_{AMB} = 25^\circ\text{C}$  参考5-1所示的典型应用电路, 除非另有说明)



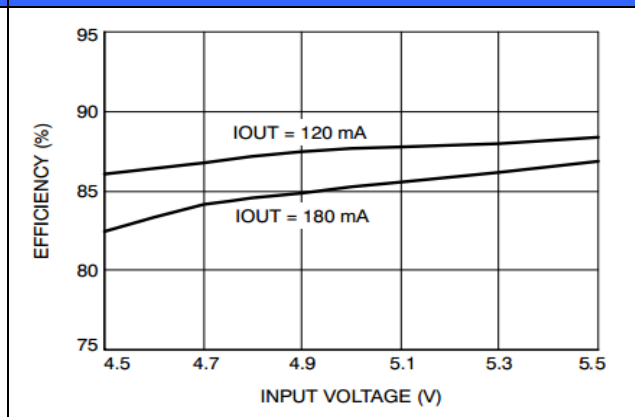
**图5-10 输出电流 VS 输入电压**



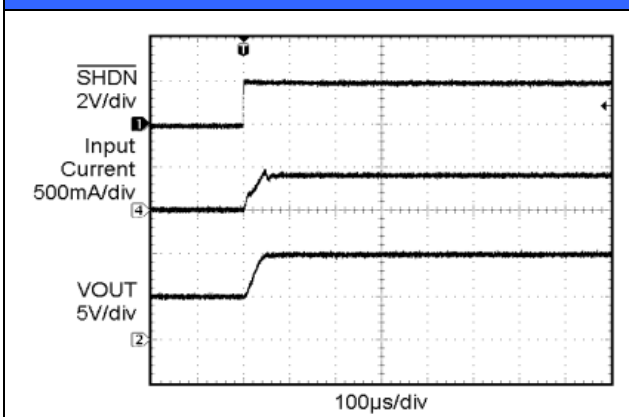
**图5-11 输出电流 VS 输入电压**



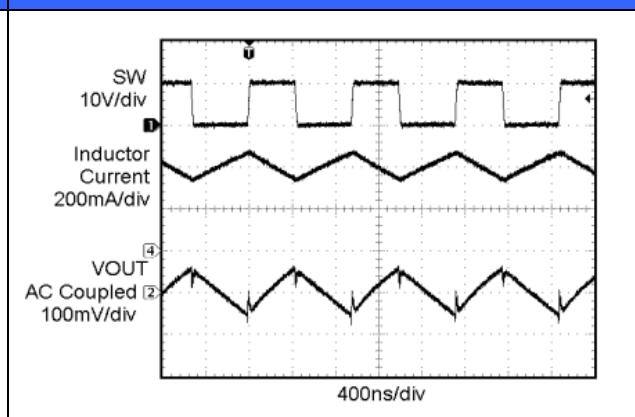
**图5-12 效率 VS 输出电流**



**图5-13 效率 VS 输入电压**



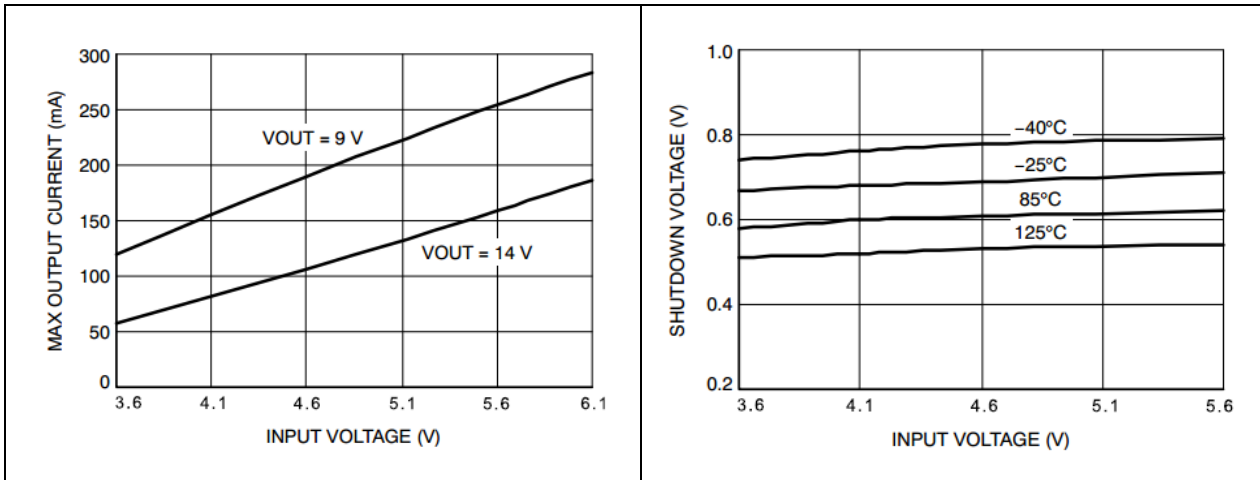
**图5-14 180mA负载电流时上电**



**图5-15 开关波形**

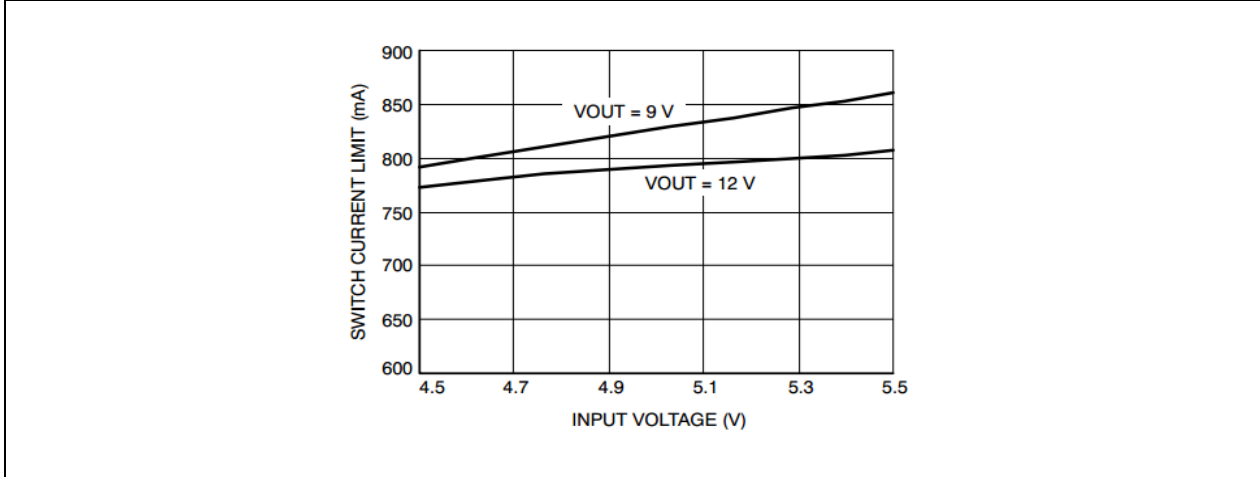
**表5.6 典型特性**

( $V_{IN} = 5.0\text{ V}$ ,  $I_{OUT} = 180\text{ mA}$ ,  $T_{AMB} = 25^\circ\text{C}$  参考图5-1所示典型应用电路, 除非另有说明)



**图5-16 最大输出电流 VS 输入电压**

**图5-17 关断电压 VS 输入电压**



**图5-18 开关电流限制 VS 输入电压**

## 6、应用信息

### 6.1、外部元件选择

#### 6.1.1、电容

SL4139 的输入端需要并联一个4.7uF的陶瓷电容器，输出端并联一个1uF的陶瓷电容器。在正常条件下，一个4.7uF输入电容器是足够的。如果需要更大的输出功率，应使用10uF甚至更大的输入电容。推荐客户使用X5R和X7R电容器，因为这两种电容器在一定的温度范围内具有良好的稳定性。

#### 6.1.2、电感

在图5-1所示的典型应用电路，推荐选用22uH电感。在优先考虑效率的电路，首选低串联阻抗的电感。建议使用饱和电流等于或者大于800mA的电感。推荐客户使用22uF的Sumida CDRH6D28-220电感器（额定饱和电流为1.2A和典型串联阻抗(D.C.R)为128mΩ）。

#### 6.1.3、肖特基二极管

肖特基二极管的额定电流必须大于流经它的峰值电流。当肖特基二极管通过给定的电流，测量二极管两端的电压，就可以确定二极管的性能。为了达到最佳的效率，正向电压越低越好。当器件工作频率为1MHz时，响应时间也很重要。推荐客户使用Central Semiconductor的肖特基整流器CMSH1-40（额定电流为1A）

#### 6.1.4、LED 电流设置

LED电流的大小是通过连接在反馈引脚(FB)和地之间的外部电阻器R1来设置。电阻和电流之间的关系如公式6.1所示：

$$R1 = \frac{0.3V}{LED\_current} \quad 6.1$$

**表6.1 电阻R1和LED电流**

LED电流(mA)	R1(Ω)
20	15
25	12
30	10
100	3
300	1

### 6.1.5、LED开路保护

如果某个LED出现开路故障，SL4139 将输出最大功率，输出电压持续上升，直到大约37V。一旦输出超过37V，内部保护电路即使器件进入低功耗模式，同时，总的输入功率限制在大约6mW(输入电压约为3.6V，输入电流约为1.6mA)。SW引脚的钳位电压值最大为37V，在VOUT和FB引脚之间没有必要使用齐纳二极管，但是需要一个耐压大于37V的电容器，当LED开路时，避免器件受到过压损坏。

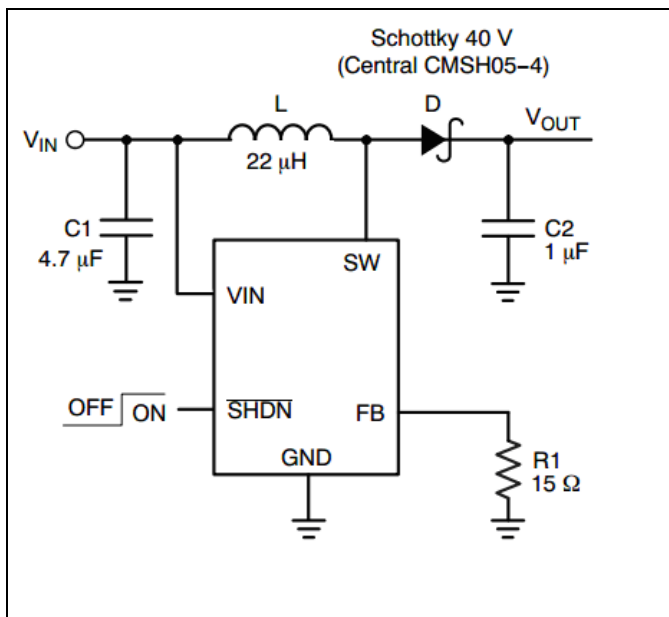


图6-1 LED开路保护电路

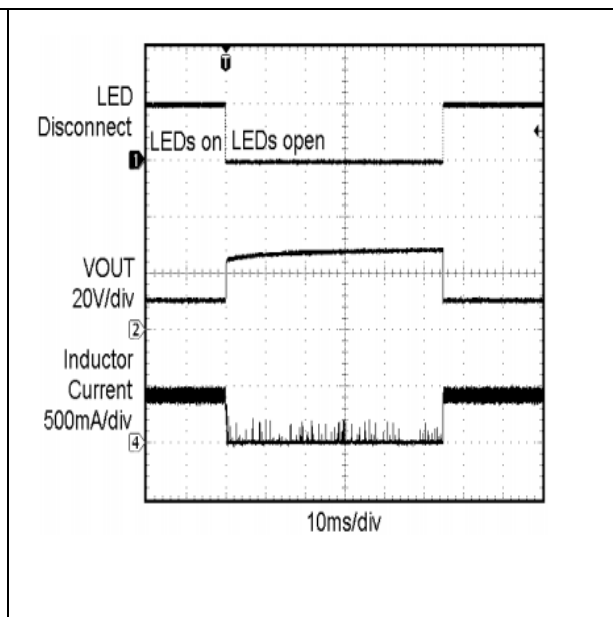


图6-2 LED断开再连接

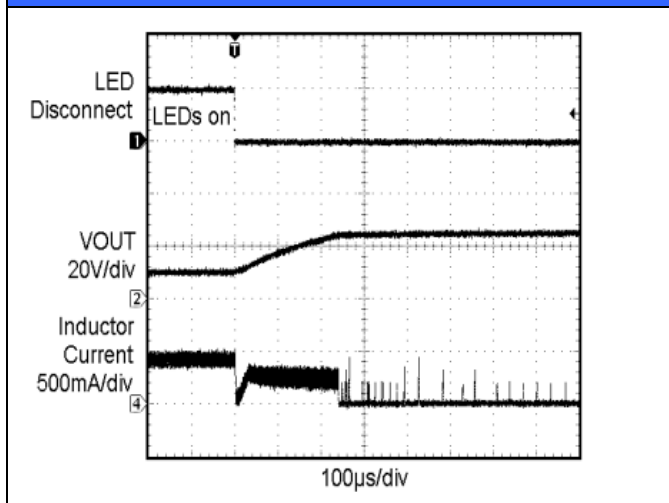


图6-3 LED断开

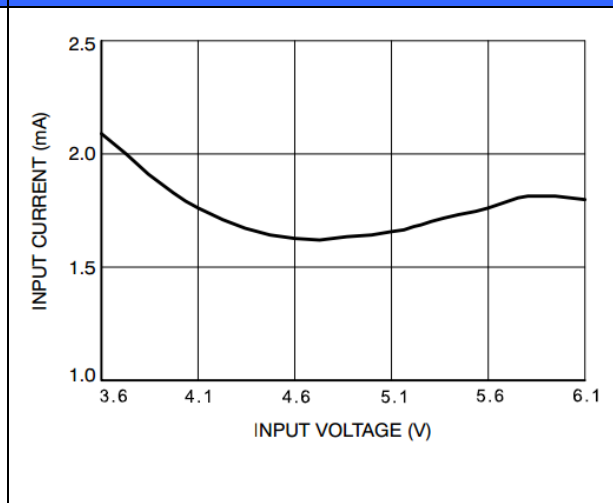


图6-4 LED开路时电源电流

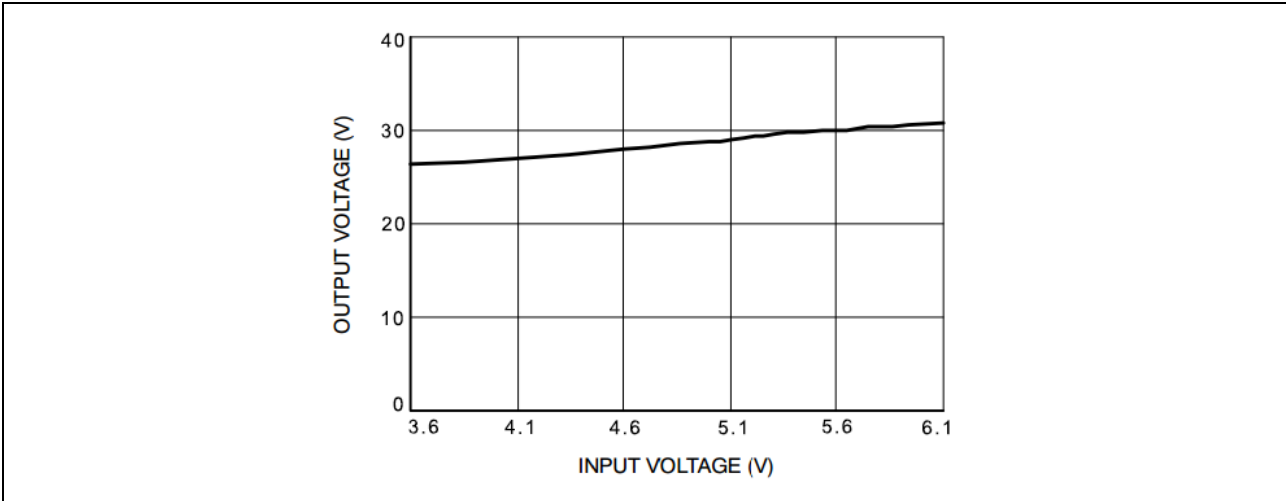


图6-5 LED开路时输出电压

## 7、亮度控制

有以下几种方法可以控制 LED 亮度。

### 7.1、用 $\overline{SHDN}$ 脚产生PWM信号

LED亮度可以通过  $\overline{SHDN}$  引脚的PWM信号来进行调节。由于LED的电流是重复开关，因此平均电流和占空比成正比。占空比为100%时， $\overline{SHDN}$  总是高电平，对应的LED的电流为 $0.3/R1$ 。图7-1显示了PWM波形与LED电流波形的关系，其中SHDN引脚的输入波形的频率为1KHz，占空比为50%。

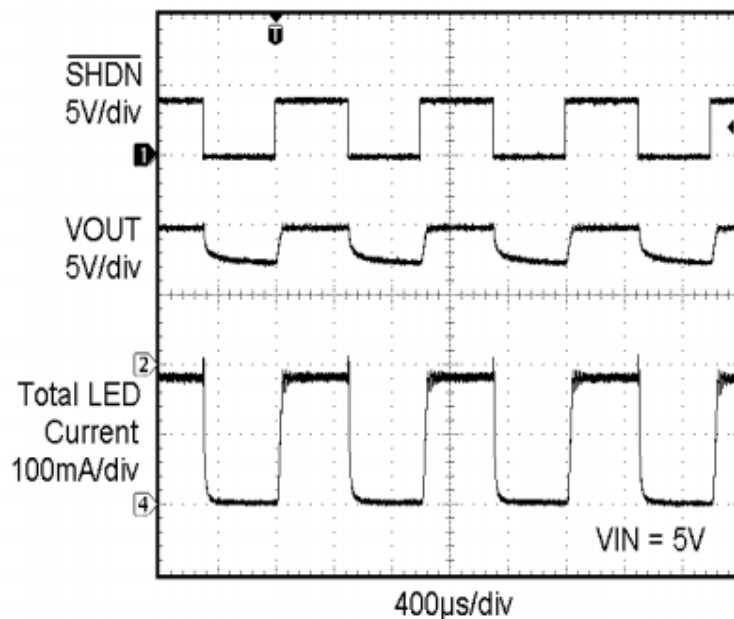


图7-1 1kHz的PWM信号加载到SHDN脚时的开关波形

### 7.2、PWM信号滤波

一个滤波的PWM信号可以用作可变直流电压来控制LED电流。图7-2显示了PWM控制电路连接到 SL4139 的FB脚。PWM信号有一个电压波动范围0V~2.5V。LED电流可以在0mA~20mA之间变化。这个PWM信号频率范围可以从20kHz一直到200kHz。

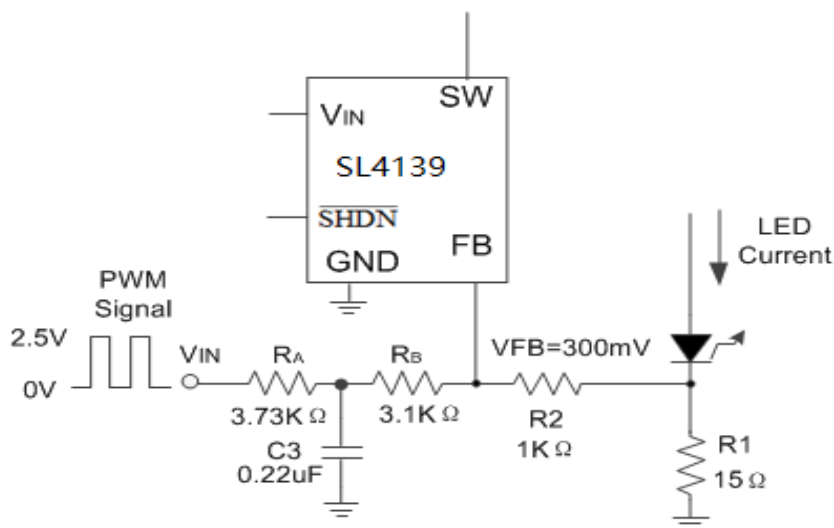


图7-2 PWM信号滤波电路

当PWM信号为0 V或0%的占空比时，最大的LED电流约22mA。当PWM信号的占空比为93%或者更大时，流过LED电流为0mA。PWM的占空比与LED电流的关系如图7-3所示。

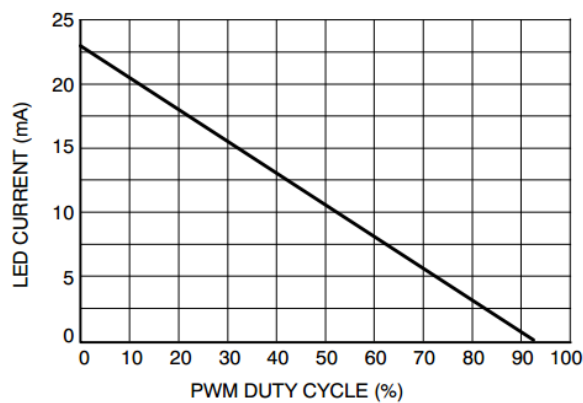


图7-3 滤波的PWM信号与灯电流的关系（0V到2.5V）

## 8、电路板

SL4139是一个高频开关调节器。为了减少EMI, 纹波和噪声, 高频开关电流的走线必须被小心地布在电路板上。图8-1中的加粗线显示高频开关电流的路径。所有这些走线必须短和宽, 目的是减少寄生电感和电阻。在图8-1中, 当 SL4139 内部开关是关闭时, 环路为电流路径。在图8-2中, SL4139 内部开关是打开时, 环路为电流路径。两个环路区域应尽可能小。

电容C1必须尽可能靠近VIN和GND脚放置。电容C2必须连接到LED的最高电位的阳极。建议直接连接电容器到实地。电阻R1必须直接连接到SL4139的GND脚。

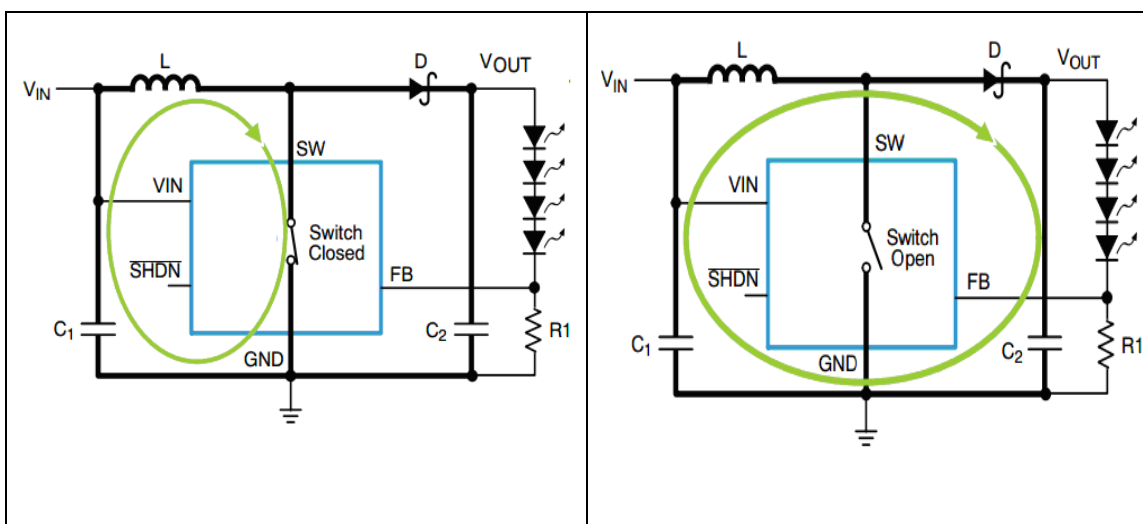


图8-1 开关关闭时的电流环路

图8-2 开关打开时的电流环路

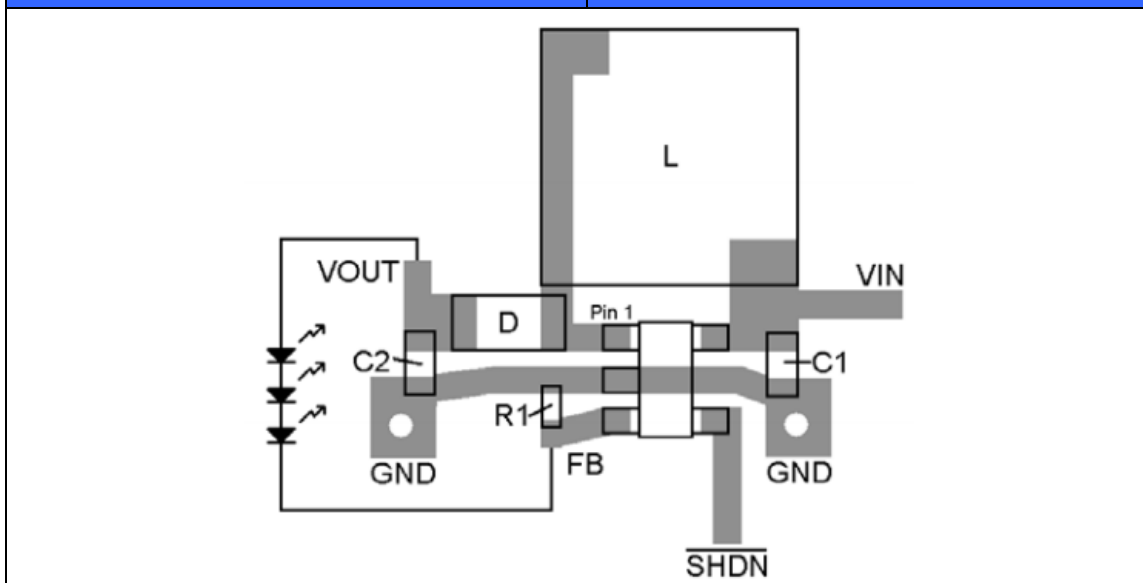


图8-3 推荐的PCB布局布线

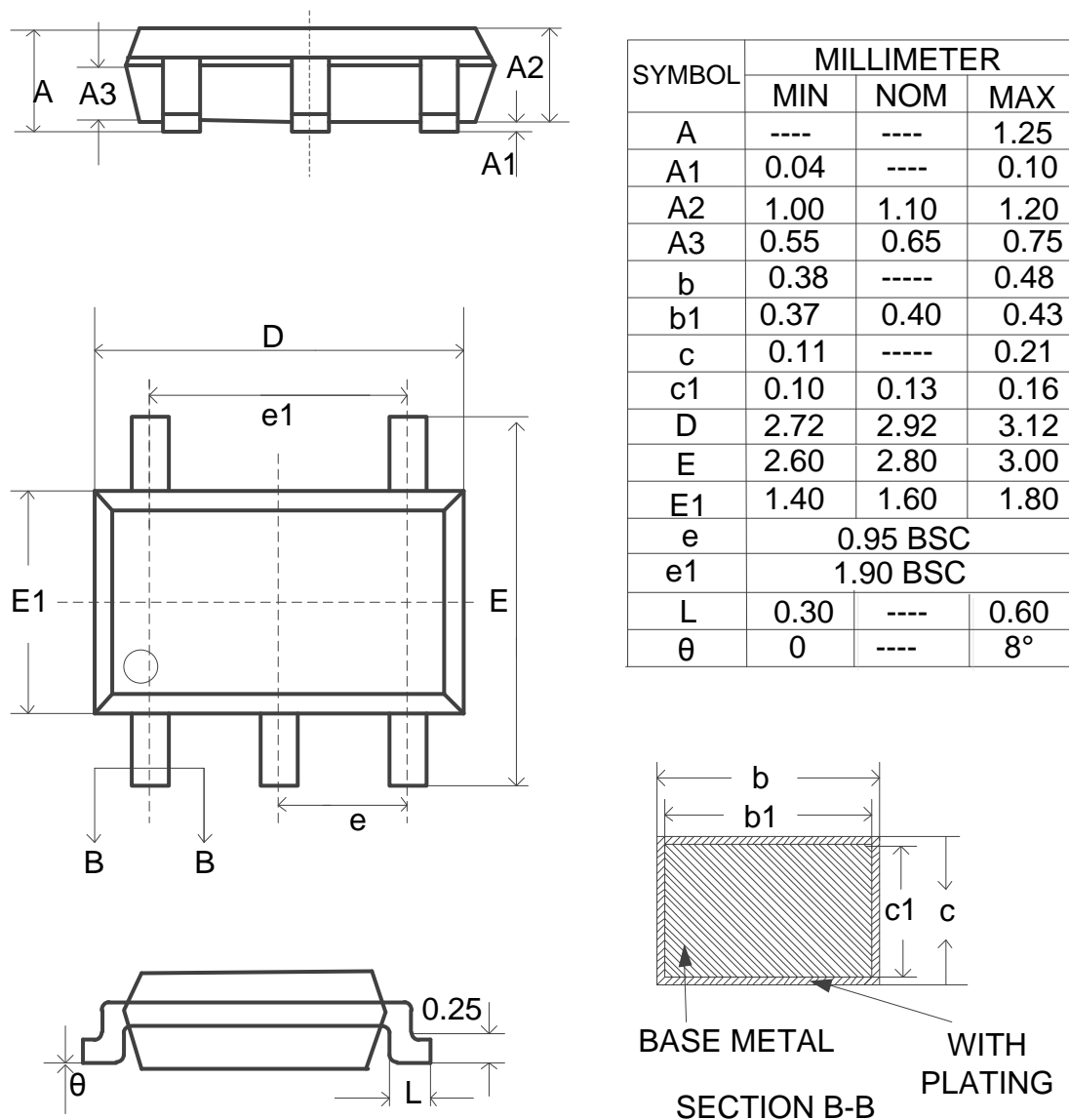
**9、封装规格**


图9-1 SOT23-5 封装尺寸

**10、订购信息**

## 订购信息

型号	封装	包装信息
SL4139	SOT23-5	3000pcs/Tape&Reel



## X-ON Electronics

Largest Supplier of Electrical and Electronic Components

*Click to view similar products for [LED Display Drivers](#) category:*

*Click to view products by [SLKORMICRO](#) manufacturer:*

Other Similar products are found below :

[ISL97631IHTZ-T7A](#) [ISL97632IRT26Z-T](#) [LV5026MC-AH](#) [AW9110CQNR](#) [AiP650EOSA16.TR](#) [MEL7140PG-N](#) [PT4115-MS](#)  
[OB5682MWUPA-H](#) [OB5682MMKP-H](#) [RY7614](#) [SL401](#) [TM1637\(TA2007\)](#) [TM1648A](#) [TM5020A](#) [TM1640B\(TA1902\)](#) [TM1812B](#)  
[TM1620\(TA1323C\)](#) [WS2811F](#) [AW36402DNR](#) [HT1635D](#) [OB3655MP](#) [OB2578TCPA](#) [OB2365PCPA](#) [OB2201TCPA](#) [OB3619ETJPA-H](#)  
[OB3335TJPA-J](#) [OB3600CPA](#) [OB2500NCP](#) [OB3652NCPA-V](#) [OB3652NCPA](#) [OB3652MCPA-H](#) [OB3635ENCPA](#) [OB2225NCPA-P](#)  
[OB5284CCPA](#) [OB3635ERCPA-H](#) [OB2365TCPA](#) [OB3639BCPA](#) [OB2281AMP-C](#) [OB5283CPA](#) [OB3398MP](#) [OB3338CPA](#) [RH6618T](#)  
[SM16306S](#) [TM1639\(TA1319\)](#) [TM1629C\(TA1319\)](#) [TM1629B\(TA1319\)](#) [TM1629D\(TA1319\)](#) [TM1620B](#) [TM1623\(TA1323C\)](#) [UM1350](#)