

高耐压高边开关

1、功能描述

SL4250H 是一款高耐压低功耗的高边开关，典型应用为输出400mA 电流，内部限流值约800mA。

2、特性

- 超低关断功耗：10uA
- 内部限流：800mA
- 低压差、短路保护
- 适用于汽车电子
- RoHS



3、产品描述

SL 4250H 应用电路简单，出于对EMC的考虑，可在输入和输出并上合适的电容器。同时该芯片内部集成了很多内部电路进行过载、过温等方面的保护，确保电子系统安全。

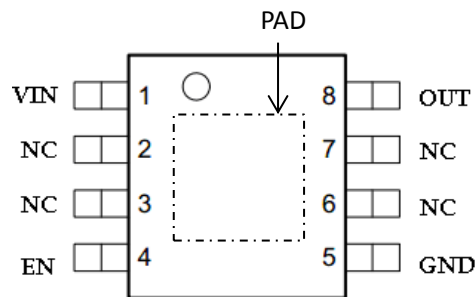


图3-1 SL 4250H 管脚图

表格3.1 管脚定义与功能

管脚号	符 号	功 能
1	VIN	电源输入：接电容，靠近 IC 直接接地。
2, 3	NC	浮接
4	EN	使能脚，接高时使能芯片，接低时芯片关断
5	GND	芯片地，内部连接到底部散热片
6,7	NC	浮接
8	OUT	输出端：接电容，靠近 IC 直接接地
散热基座	PAD	内部连接到 GND

表格3.2 最大额定值

$T_j = -40^{\circ}\text{C}$ 到 150°C 。除非特殊说明，所有电压均相对于地。

参 数	符 号	极 限 值		单 位	备 注
		最 小 值	最 大 值		
输入电压	V_I	-0.3	42	V	
输出电压	V_Q	-0.3	42	V	
温度	T_j	-40	150	$^{\circ}\text{C}$	结温
	T_{stg}	-40	150	$^{\circ}\text{C}$	存储温度
热阻	$R_{\text{thj-a}}$	50	90	K/W	仅引脚
ESD耐压	$V_{\text{ESD-HBM}}$	-2000	2000	V	人体模型 ¹⁾
	$V_{\text{ESD-CDM}}$	-1000	1000	V	充电设备模 ²⁾

1)ESD耐压人体模型依据JESD22-A114。

2)ESD耐压充电设备模型依据JESD22-C101E。

表格3.3 电气特性
 $V_I = 13.5V; -40^{\circ}C \leq T_j \leq 150^{\circ}C。$

参 数	符号	参数值			单位	备 注
		最小值	典型值	最大值		
工作电压	V_I	4	13.5	42	V	
输出电流 限制	I_{out}	400	800		mA	
关断功耗	I_q		10		uA	EN=0V
静态电流	I_q		600	800	uA	IO=5mA
静态电流	I_q		1	2	mA	IO=400mA
压差	V_{dr}		0.3	0.5	V	IO=300mA
使能开启阈值	V_{EN}	2	3	4	V	

4、应用信息

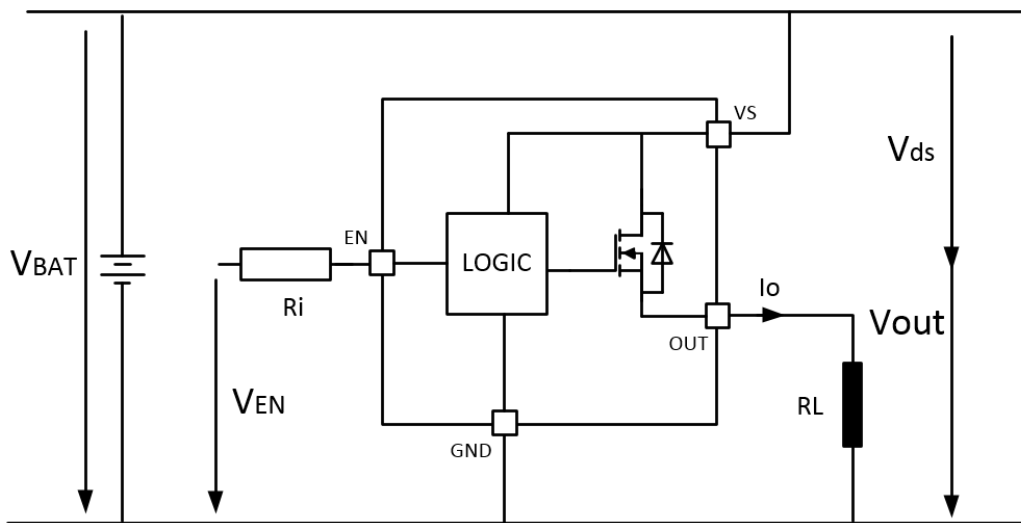
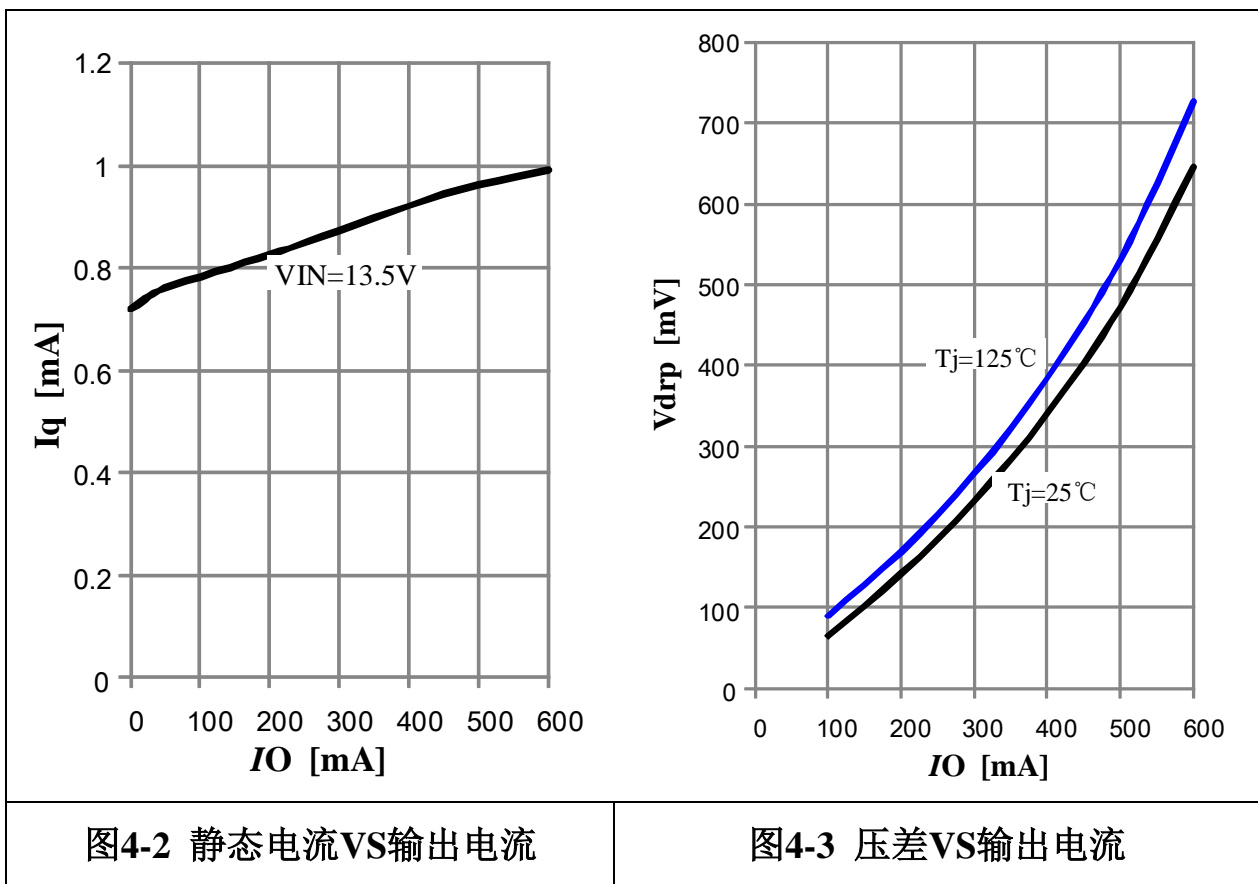


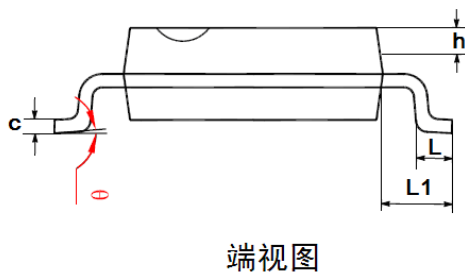
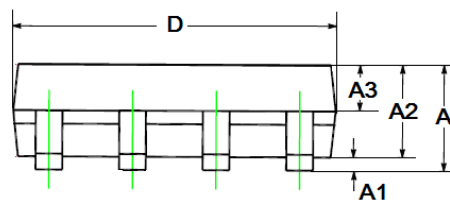
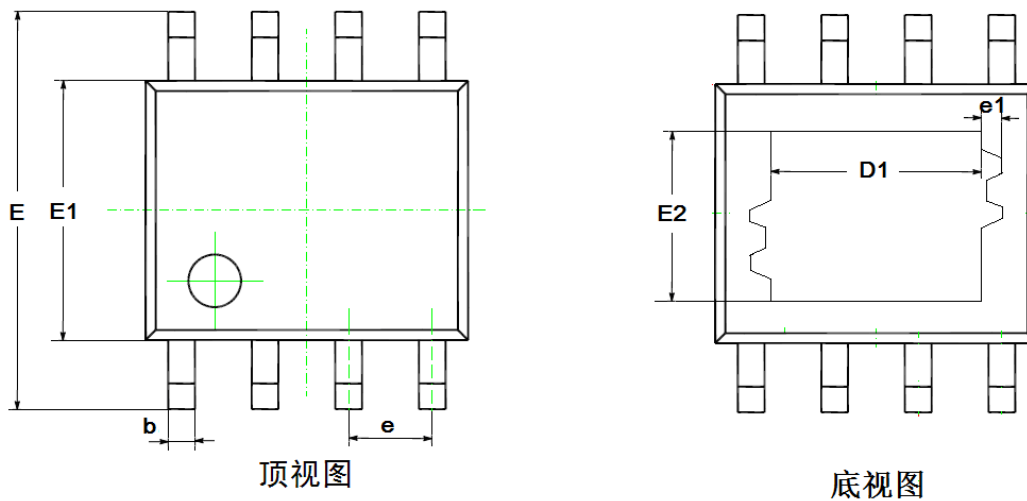
图4-1 典型应用电路



5、封装尺寸

SL4250H 采用eSOP8封装，封装外形图及尺寸见下图5-1。

封装尺寸
eSOP8, 8LEAD



符号	毫米		
	最小值	典型值	最大值
A	-	-	1.65
A1	0.05	-	0.15
A2	1.30	1.40	1.50
A3	0.60	0.65	0.70
b	0.39	-	0.48
b1	0.38	0.41	0.43
c	0.21	-	0.25
c1	0.19	0.20	0.21
D	4.70	4.90	5.10
D1	3.10REF		
E	5.80	6.00	6.20
E1	3.70	3.90	4.10
E2	2.21REF		
e	1.27BCS		
e1	0.10REF		
h	0.25	-	0.50
L	0.50	0.60	0.80
L1	1.05BSC		
θ	0	-	8°

X-ON Electronics

Largest Supplier of Electrical and Electronic Components

Click to view similar products for [Power Switch ICs - Power Distribution](#) category:

Click to view products by [SLKORMICRO](#) manufacturer:

Other Similar products are found below :

[TLE6232GP](#) [NCP45520IMNTWG-L](#) [FPF1018](#) [DS1222](#) [BSP762TXT](#) [NCV380HMUAJAATBG](#) [TCK2065G,LF](#) [SZNCP3712ASNT3G](#)
[NCP45520IMNTWG-H](#) [VND5004ATR-E](#) [ITS5215LXT](#) [AP22811BW5-7](#) [SLG5NT1437VTR](#) [SZNCP3712ASNT1G](#) [DML1008LDS-7](#)
[KTS1640QGDV-TR](#) [KTS1641QGDV-TR](#) [NCV459MNWTBG](#) [NCP4545IMNTWG-L](#) [FPF2260ATMX](#) [SLG5NT1765V](#) [SLG5NT1757V](#)
[NCP45780IMN24RTWG](#) [AP2151AMP-13](#) [NCP45540IMNTWG-L](#) [TPS2022P](#) [FPF2495BUCX](#) [NCP45650IMNTWG](#) [NCV8412ADDR2G](#)
[DK5V100R20S](#) [JW7111SSOTB#TRPBF](#) [RY2121](#) [TPNTGD1100LT1G](#) [TPS27081ADDCR-TP](#) [FDC6331L-TP](#) [FDC6329L-TP](#) [FDC6323L-](#)
[TP](#) [SI3865DDV](#) [TPS2116DRLR](#) [U3213](#) [BTS7020-2EPA](#) [BTT6100-2ERA](#) [BTS71220-4ESA](#) [RS2588CYF5](#) [RS2580XTDE8](#) [LP5308B6F](#)
[ME1502AM5G](#) [SGM2576YN5G/TR](#) [DK5V100R15M](#) [SY6287CDEC](#)