

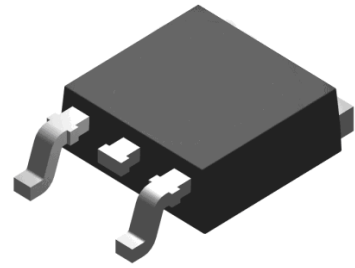
## 1、功能描述

SL42744D是一款 3 引脚 TO 封装的单片式集成固定电压调节器，建议最大驱动电流 400mA，芯片封装 TO252-3。该芯片应用于微处理机系统或若干条件下的汽车应用的驱动，它另外具备过载保护、短路保护和过温保护功能。

输入电压  $V_I$  若在  $(V_Q + V_{dr}) < V_I < 42V$  的范围内则被调节到  $V_Q$ ，压差  $V_{dr}$  根据驱动电流大小在 0.3V 到 0.5V 之间变化。

## 2、特性

- 额定输出电压5V
- 典型输出电流400mA
- 低压差，典型值0.3V
- 短路保护
- 过温保护
- 输入电压高度可达42V
- 工作温度范围  $T_{op} = -40 \sim 125^{\circ}C$
- RoHS



### 3、模块框图和管脚配置

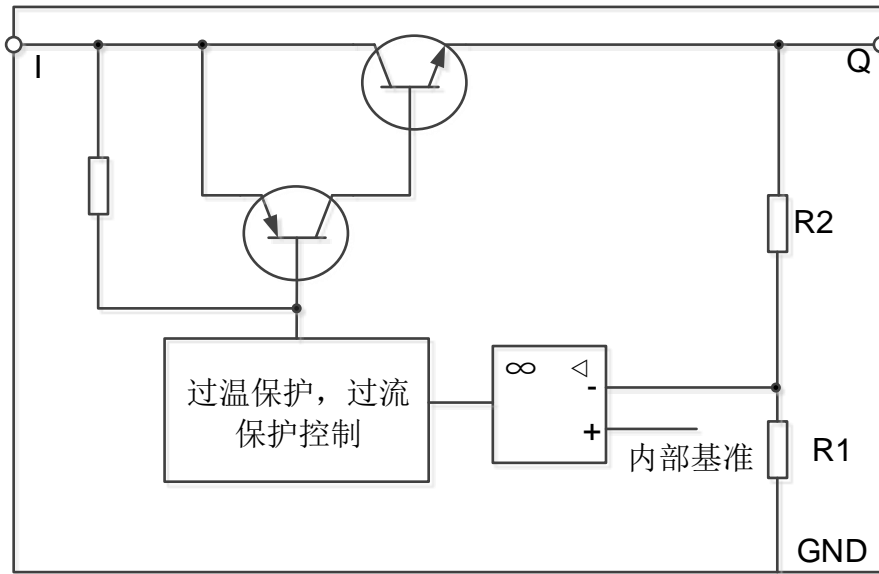


图 3-1SL42744D固定输出电压模块框图

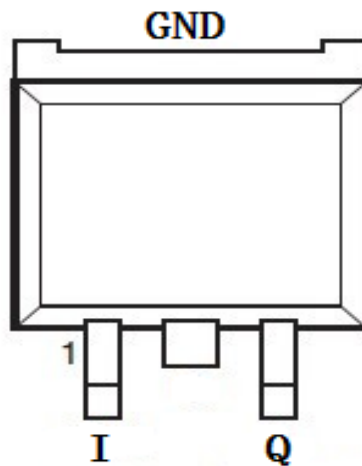


图 3-2 管脚配置（顶视图）

表 3.1 管脚定义与功能

管脚号	符号	功能
1	I	输入
2	GND	地： 内部连接到散热片。
3	Q	输出 使用在 10KHz 时 $C_Q \geq 10\mu F$ 且 $ESR \leq 10\Omega$ 的电容器连接到地。

## 4、最大额定值

表4.1 最大额定值

Top=-40℃到150℃。如无特殊说明，所有电压均相对于地。

参数	符号	极限值		单位	备注
		最小值	最大值		
输入输出压差	VI-VQ	-0.3	37	V	
输入电压	VI	-0.3	42	V	
输出电压	VQ		12	V	
ESD 耐压					
HBM	电压	-2	2	KV	1)
CDM	电压	-500	500	V	2)
温度	Tj	-40	150	℃	结温
	Tstg	-40	150	℃	存储温度
热阻	R <sub>thJA</sub>	37	90	K/W	不带 PCB

1) ESD 耐压人体模型依据 JESD22-A114。

2) ESD 耐压充/放电设备模型依据 JESD22-C101。

**备注：**上面所列举的极限压力可能引起对芯片的永久性伤害，长时间暴露在最大额定值的条件下可能影响器件的可靠性。

## 5、电器特性

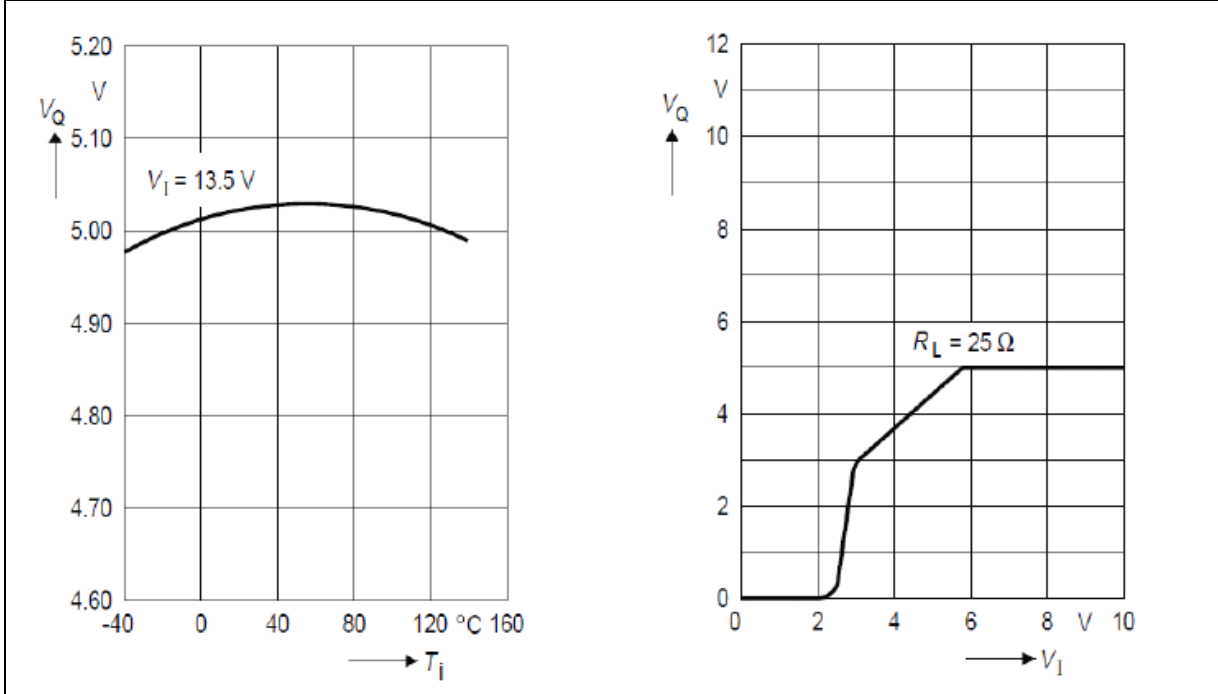
**表5.1 电气特性**
 $V_I = 13.5V, I_Q = 10mA; -40^{\circ}C \leq T_j \leq 150^{\circ}C$ , 除非特别说明。

参数	符号	极限值			单位	测试条件
		最小值	典型值	最大值		
输出电压	VQ	4.9	5.00	5.1	V	$10 \leq I_Q \leq 400mA;$ $6.4V \leq V_I \leq 16V$
			5.0		V	$10 \leq I_Q \leq 400mA;$ $16V \leq V_I \leq 40V$
线性调整率	$\Delta V_Q$		5	15	mV	$6.4V \leq V_I \leq 40V$
负载调整率	$\Delta V_Q$		9	45	mV	$10mA \leq I_Q \leq 400mA$ <sup>1)</sup> $V_I = V_{Qnom} + V_{dr}$
压差	Vdr		0.3	0.5	V	$I_Q = 300mA$ <sup>2)</sup>
静态电流	Iq		90	120	uA	$I_Q = 10mA$
输出电流限制	I <sub>Q,max</sub>	400		1100	mA	$V_I - V_Q < 18V;$ $V_Q = V_{nom} - 100mV$
RMS 输出噪声			30		ppm	VQ ppm $T_j = 25^{\circ}C$ $10Hz \leq f \leq 10KHz$
电源抑制比	PSRR		65		dB	Fr = 120HZ Vr = 0.5Vpp

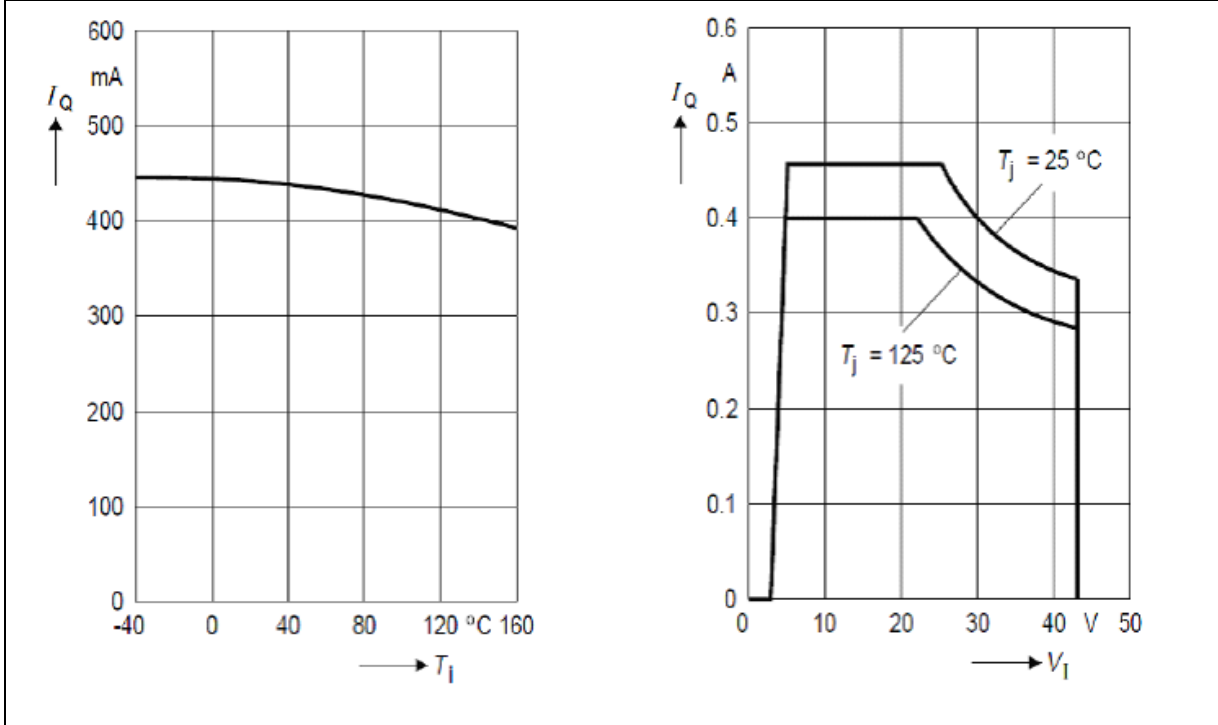
1) 测试时，结温度保持恒定。

2) 压差 =  $V_I - V_Q$  (在与  $V_I = 13.5V$  时的额定电压值相比  $V_Q$  下降 100mV 时测试)。

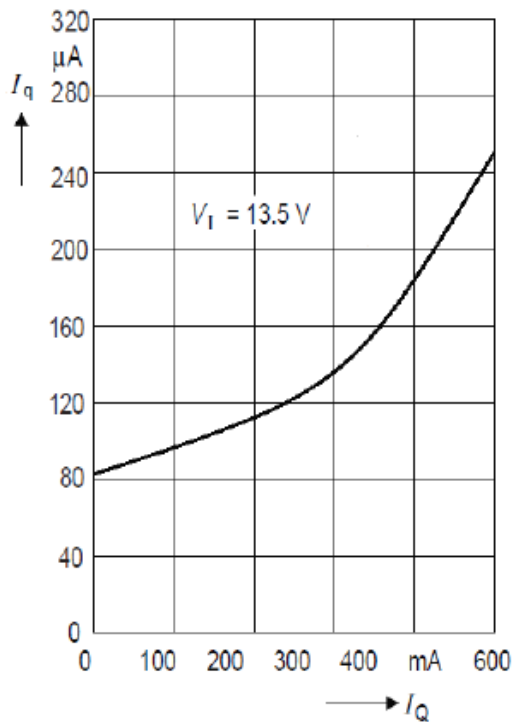
输出电压 $V_Q$ VS 结温 $T_j$	输出电压 $V_Q$ VS 输入电压 $V_I$
------------------------	--------------------------



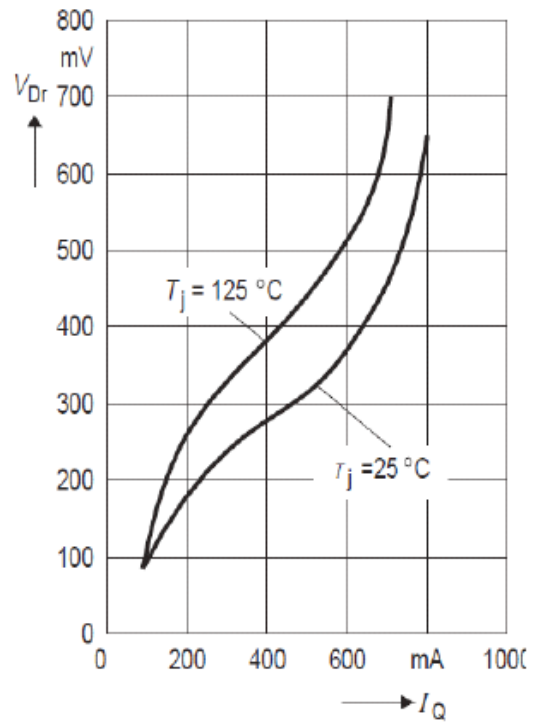
输出电流 $I_Q$ VS 结温 $T_j$	输出电流 $I_Q$ VS 输入电压 $V_I$
------------------------	--------------------------



静态电流  $I_q$  VS 输出电流  $I_Q$



压差  $V_{Dr}$  VS 输出电流  $I_Q$



## 6、应用信息

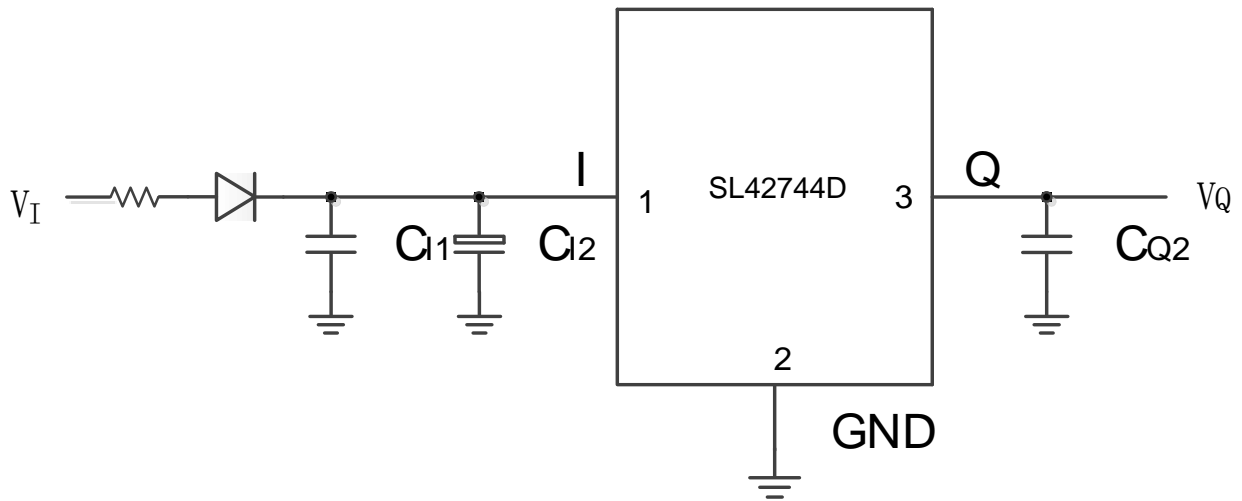


图 6-1 典型应用电路

### 6.1、输入电容

建议输入端设置一个 100nF~470nF 的陶瓷电容器,可以有效滤除线路上的高频干扰,同时建议输入端设置一个 10~470uF 的电解电容器作为输入缓冲器,可以平滑输入的高能脉冲。

输入电容尽可能靠近芯片引脚。

### 6.2、输出电容

输出电容对线性电压调节器的稳定性是必不可少,根据应用条件不一样可以选择大于 10uF 的电解电容器或者贴片电容器。

输出电容尽可能靠近芯片引脚。

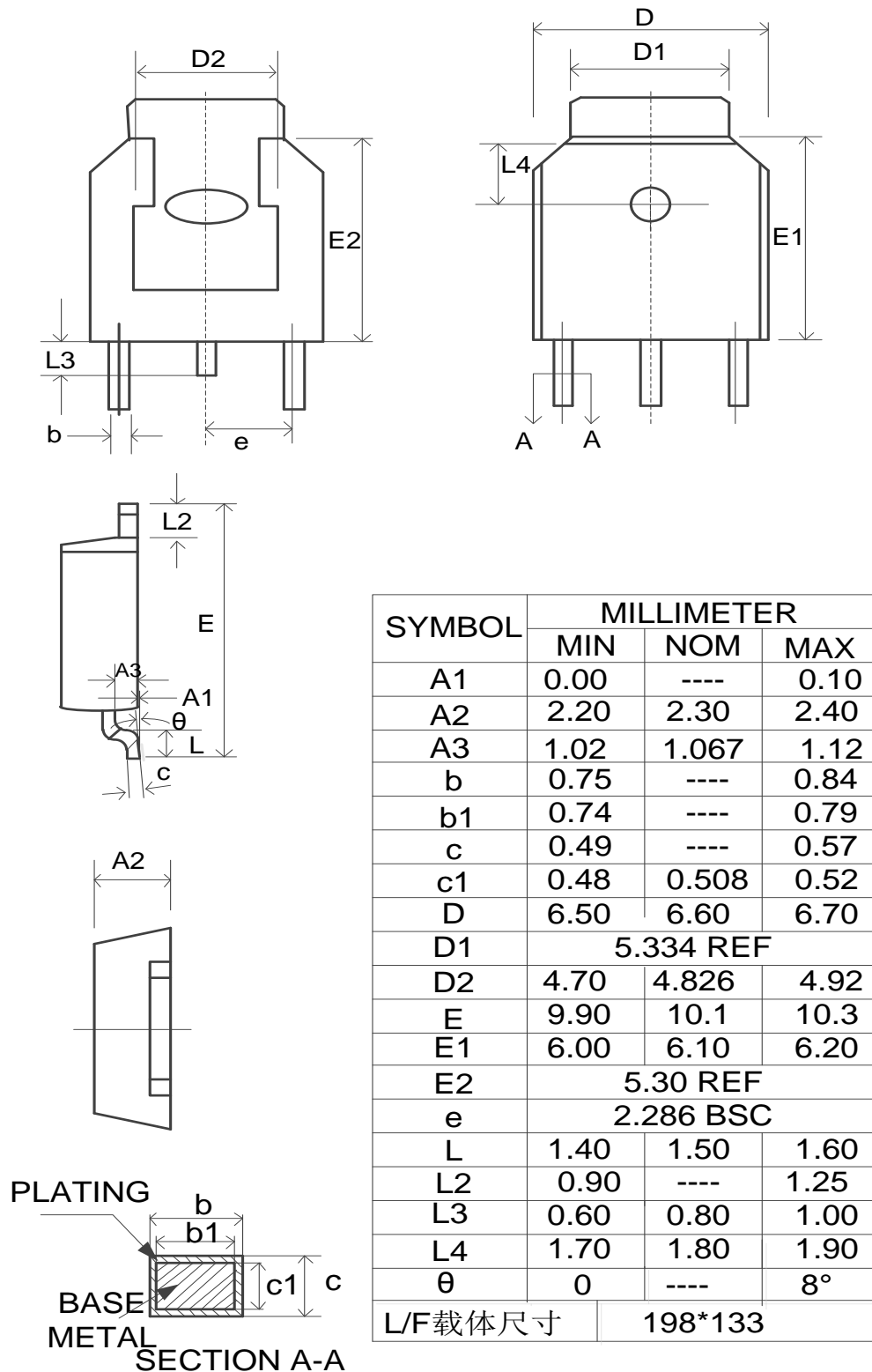
**7、封装尺寸**


图 7-1 封装 TO252-3



## X-ON Electronics

Largest Supplier of Electrical and Electronic Components

*Click to view similar products for [Linear Voltage Regulators](#) category:*

*Click to view products by [SLKORMICRO](#) manufacturer:*

Other Similar products are found below :

[LV5684PVD-XH](#) [MCDTSA6-2R](#) [L7815ACV-DG](#) [LV56801P-E](#) [UA7805CKC](#) [714954EB](#) [ZMR500QFTA](#) [BA033LBSG2-TR](#)  
[NCV78M05ABDTRKG](#) [LV5680P-E](#) [L79M05T-E](#) [L78LR05D-MA-E](#) [NCV317MBTG](#) [NTE7227](#) [MP2018GZD-33-P](#) [MP2018GZD-5-P](#)  
[LV5680NPVC-XH](#) [ZTS6538SE](#) [UA78L09CLP](#) [UA78L09CLPR](#) [CAT6221-PPTD-GT3](#) [MC78M09CDTRK](#) [NCV51190MNTAG](#)  
[BL1118CS8TR1833](#) [BL8563CKETR18](#) [BL8077CKETR33](#) [BL9153-33CC3TR](#) [BL9161G-15BADRN](#) [BL9161G-28BADRN](#)  
[BRCO7530MMC](#) [CJ7815B-TFN-ARG](#) [LM317C](#) [GM7333K](#) [GM7350K](#) [XC6206P332MR](#) [HT7533](#) [LM7912S/TR](#) [LT1764S/TR](#) [LM7805T](#)  
[LM338T](#) [LM1117IMP-3.3/TR](#) [HT1117AM-3.3](#) [HT7550S](#) [AMS1117-3.3](#) [HT7150S](#) [78L12](#) [HT7550](#) [HT7533-1](#) [HXY6206I-2.5](#) [HT7133](#)