

单片集成低压降电压调节器

1、概述

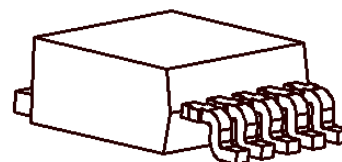
SL42764 是一款单片集成低压降电压调节器，负载电流高达 400mA。输入电压范围为 5V~42V，可提供精度范围 $\pm 2\%$ 的输出电压。该器件是为恶劣环境的汽车应用方案设计的。它具有过载、短路和过温保护功能。

SL42764 同样适用于需要一个稳定电压在 2.5V 和 20V 之间所有其他应用方案。

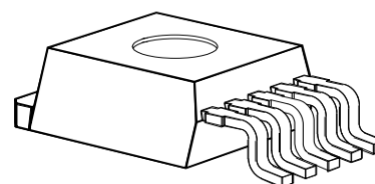
SL42764 具有非常低的静态电流，专门用于长期连接到 VBAT 应用中。另外该器件关断使能输入引脚时，关断电流小于 $10\mu\text{A}$ 。

2、特性

- 关断电流小于 $10\mu\text{A}$
- 输出电压可调节，精度范围 $\pm 2\%$
- 输出电流高达 400mA
- 宽的输入电压范围 5~42V
- 非常低的压差
- 输出电流限制
- 过热关断保护
- 反向极性保护
- 温度范围： -40°C - 125°C
- RoHs

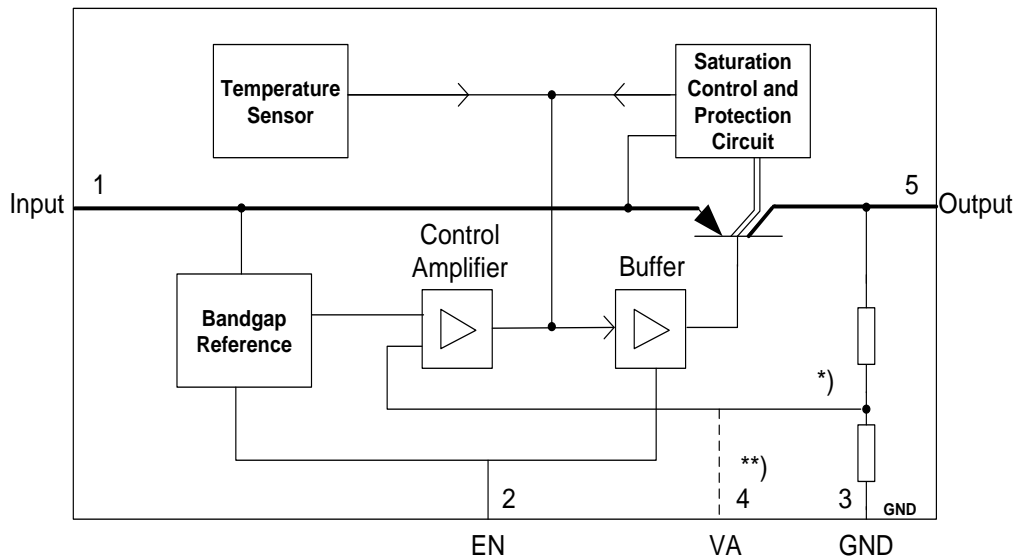


TO252-5



TO263-5

3、模块框图与管脚配置



*) For fixed Voltage Regulator only

***) For adjustable Voltage Regulator only

图 3-1 模块框图

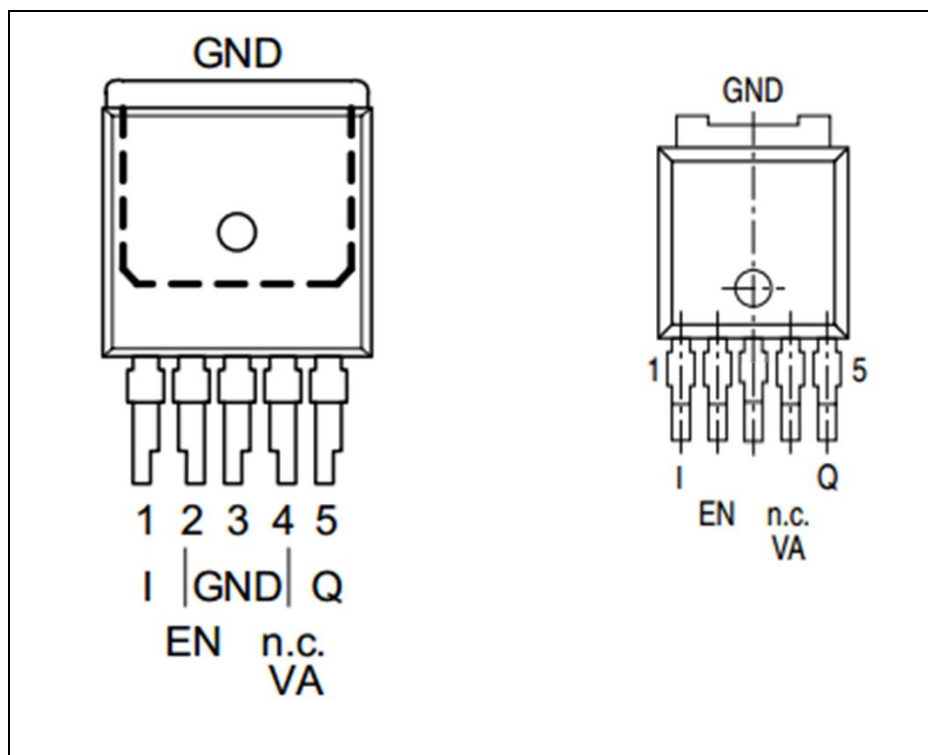


图3-2 管脚配置TO263-5, TO252-5 (顶部视图)

表格 3.1 管脚定义与功能

管脚号	符号	功 能
1	I	输入： 用陶瓷电容靠近 IC 直接接地
2	EN	使能端： 高有效
3	GND	地： 内部连接到散热片
4	n.c.	nc： 没有连接：可开路或者接到地；
	VA	VA： 电压调结输入端：连接外部电压驱动器来配置输出电压
5	Q	输出： 通过一个电容接到地脚， 参考在“工作范围”中给出的容值和 ESR
散热基座		内部连接到芯片地；外部连接到 PCB 地和散热块

4、电参数

表格4.1 最大额定值

$T_j = -40^{\circ}\text{C}$ 到 150°C 。除非特殊说明，所有电压均相对于地。

参数	符号	极限值		单 位	备 注
		最小值	最大值		
输入电压	VI	-42	42	V	
使能电压	VEN	-42	42	V	
温度	Tj	-40	150	°C	结温
	Tstg	-40	150	°C	存储温度
热阻	Rthj-a	50	90	K/W	仅管脚
ESD 耐压	VESD-HBM	-2000	2000	V	人体模型
	VESD-CDM	-1000	1000	V	充电设备模型

1) ESD 耐压人体模型依据 JESD22-A114。

2) ESD 耐压充电设备模型依据 JESD22-C101E。

注意:1)超出以上条件可能对器件造成永久性的损坏。长时间工作在最大额定值条件可能影响器件的可靠性。

表格 4.2 工作范围

参数	符号	极限值		单位	备注
		最小值	最大值		
输入电压	VI	5	42	V	SL42764 ADJ
输出电容	CQ	22	-	uF	-
要求稳定	ESR (CQ)	-	3	Ω	-
结点温度	Tj	-40	150	°C	-

1)最小输出电容公差应小于 30%

2)ESR 值最大测试频率为 f=10kHz

注意：在功能或操作范围内,IC 工作的描述如电路描述。电气条件特征说明请参考电特性表。

表格4.3 热阻

参数	符号	极限值			单位	条件
		最小值	典型值	最大值		
SL42764K-ADJ (TO263-5)						
结壳热阻	RthJC		3.6		K/W	测量散热基座
连接环境 热阻	RthJA		22		K/W	
			74		K/W	仅引脚
			42		K/W	300 mm ² 散热基座
			34		K/W	600 mm ² 散热基座
SL42764-ADJ(TO252-5)						
结壳热阻	RthJC		3.6		K/W	测量散热基座
连接环境 热阻	RthJA		27		K/W	
			115		K/W	仅引脚
			52		K/W	300 mm ² 散热片
			40		K/W	600 mm ² 散热片

1) 不指生产测试,特指设计

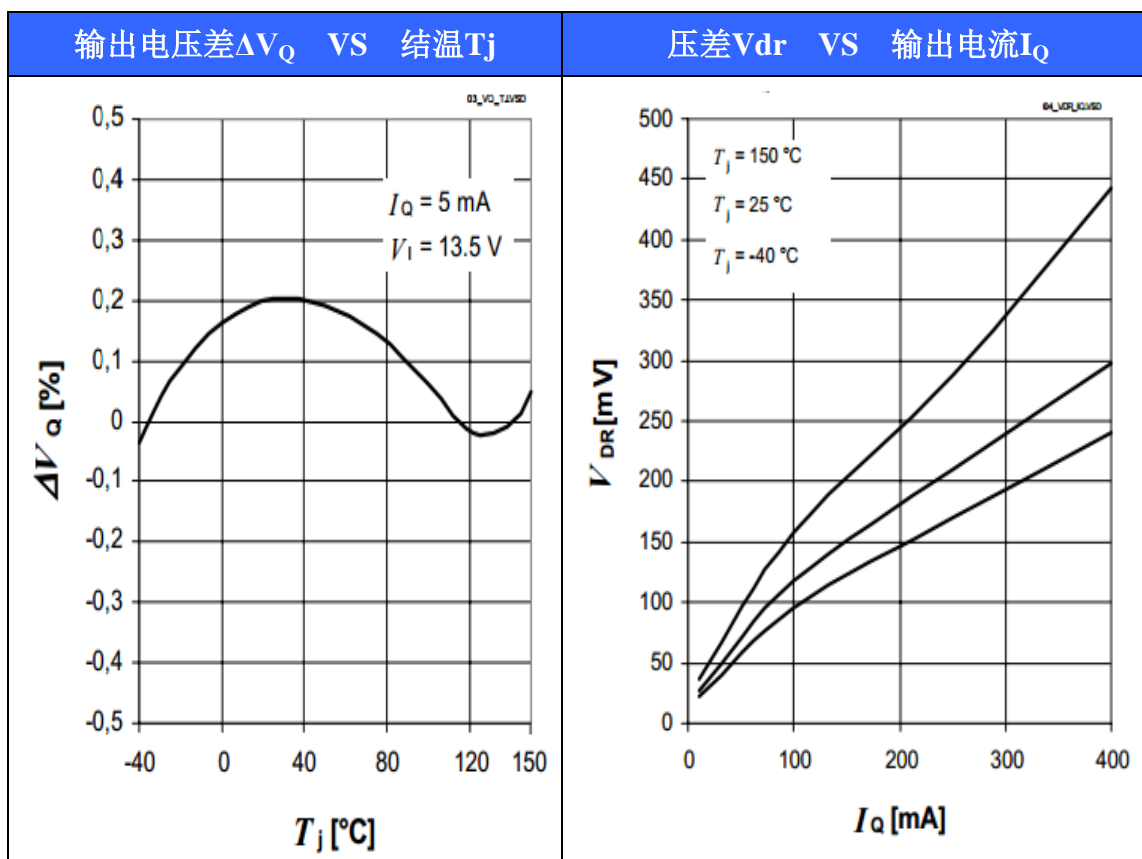
表格4.4 电气特性

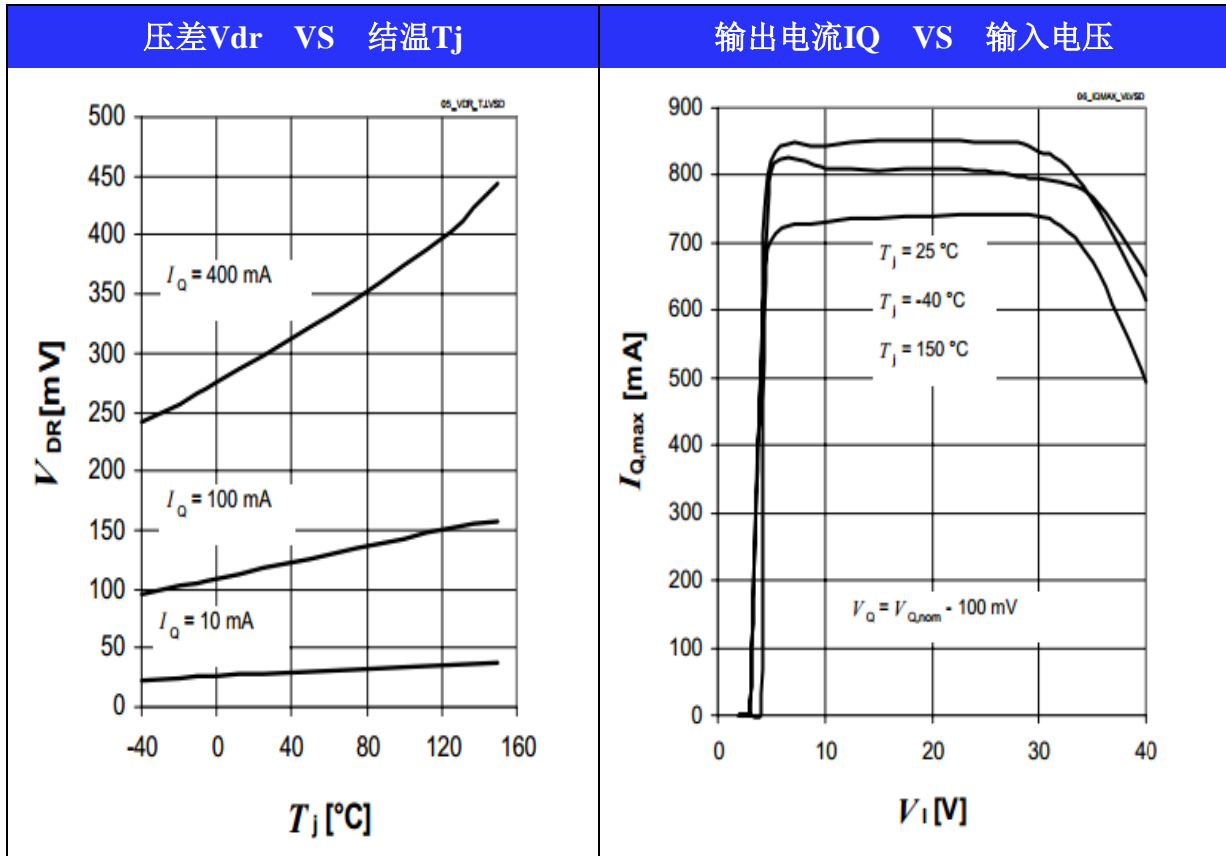
 如无特殊说明， $V_I = 13.5V$ ； $-40^{\circ}C \leq T_j \leq 150^{\circ}C$ 。

参数	符号	极限值			单位	测试条件
		最小值	典型值	最大值		
输出Q						
输出电压	VQ	4.9	5.0	5.1	V	SL42764 ADJ 5mA<IQ<200mA; 6V<VI<28V
输出电压精度	VQ	-2	-	2	%	SL42764 ADJ 5mA<IQ<200mA; 5V<VI<40V
输出电压可调范围	VQ.range	2.5		20	V	SL42764 ADJ
压差	Vdr		200	500	mV	SL42764 ADJ IQ = 250mA Vdr=VI-VQ ¹⁾
负载调整率	ΔV_{QLO}		60	100	mV	IQ=5mA到400mA VI=6V SL42764 ADJ VI=4.5V SL42764
线性调整率	ΔV_{QLi}		15	40	mV	12V<VI<32V; IQ = 5mA
电源抑制比	PSRR		54		dB	Fr = 100HZ Vr = 0.5Vpp
温漂	$\frac{dV_Q}{dT}$		0.5		mV/K	²⁾
静态电流						
关断电流	IQ		10	15	uA	VEN=0V Tj≤100°C
静态电流	IQ		100	120	uA	IQ=1mA;VEN=5V
静态电流	IQ			500	uA	IQ=400mA; VEN=5V

- 1) 测量是在 $V_I = 13.5\text{ V}$ 的输出电压 V_{Q1} ，当输出电压 $V_Q = V_{Q1} - 100\text{mV}$ 时的 $V_I - V_Q$ ；
- 2) 不指生产测试，特指设计；

5、典型的电压调节器的性能特征





使能功能的电气特性

使能功能是通过 EN 引脚来开启/关断 SL42764。当 EN 脚上的电压高于 $V_{EN.H}$ 时 SL42764 被开启，不需要额外上拉电阻。当 EN 脚上的电压低于 $V_{EN.L}$ 时 SL42764 被关断。

表格5.1 使能端的电气特性

$V_I = 13.5V$; $-40^{\circ}C \leq T_j \leq 150^{\circ}C$ ，所有的电压对地 (除非另有说明)

参数	符号	参数			单位	条件
		最小值	典型值	最大值		
输入高电平	$V_{EN.H}$	3.5			V	$V_Q \geq 4.9V$
输入低电平	$V_{EN.L}$			0.5	V	$V_Q \leq 0.1V$
内部下拉电流	$I_{EN.H}$	0.1	1	3	uA	$V_{EN} = 5V$

6、应用信息

注意:以下信息仅供参考,不得视为一定的功能、条件或质量的保证。

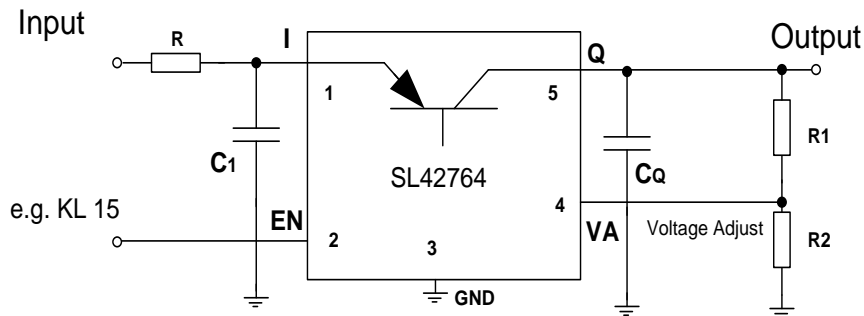


图 6-1 典型应用电路

SL42764 的典型应用电路如图 6-1。它展示了一个通用配置的电压调节器,建议使用推荐的最小数量的组件。从理论上讲,如果没有高频率噪声风险,甚至可以省略小的输入滤波电容器。当 SL42764 ADJ 器件在正常的工作模式时,需要一个输出电容器,另加两个电阻分压。但是,这取决于应用方案的环境状态,添加元件如:一个输入缓冲电容器或反向保护二极管会更好。

输入滤波电容器

一个小陶瓷电容器(如图 6-1,100nf)在器件的输入端可以帮助过滤高频噪声。为能达到最好的过滤效果,这电容器的放置应当尽可能地接近器件的输入引脚。输入滤波电容器不会影响设备的调节回路的稳定性。

输出电容器CQ

在任何情况下,应用电路都必须要有输出电容器 CQ,因为它是调节回路一部分,可保持输出电压稳定。SL42764 输出电容器的取值请参考第 4 页的“工作范围”。

可调输出电压的电压调节器SL42764 ADJ

SL42764 ADJ 的输出电压可以由一个外部电阻分压器,连接到电压调整脚 VA,在 2.5 V 和 20 V 之间调节。

引脚 VA 和内部基准电压 $V_{ref}=2.5\text{ V}$ 连接到了误差放大器。

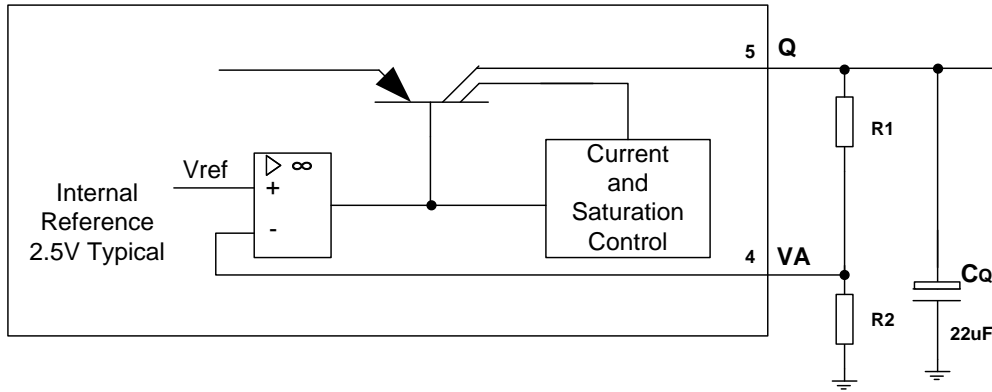


图 6-2 电压调节器 VA 脚逻辑框图

输出电压请参考以下公式（忽略流入VA脚的电流）

$$VQ = [(R1 + R2) / R2] * Vref$$

当:

$R2 < 50\text{ k}\Omega$ 忽略流入VA脚的电流

且:

Vref: 内部参考电压, 2.5 V

R1: 电阻在可调输出 Q 脚和电压调整脚 VA 之间

R2: 电阻在电压调整脚 VA 和地之间

输出 2.5 V 电压时, 电压输出脚 Q 须直接连接到电压调整脚 VA。考虑到电阻 R1 和 R2 的精确度, 会增加输出电压的公差。

7、封装外形尺寸

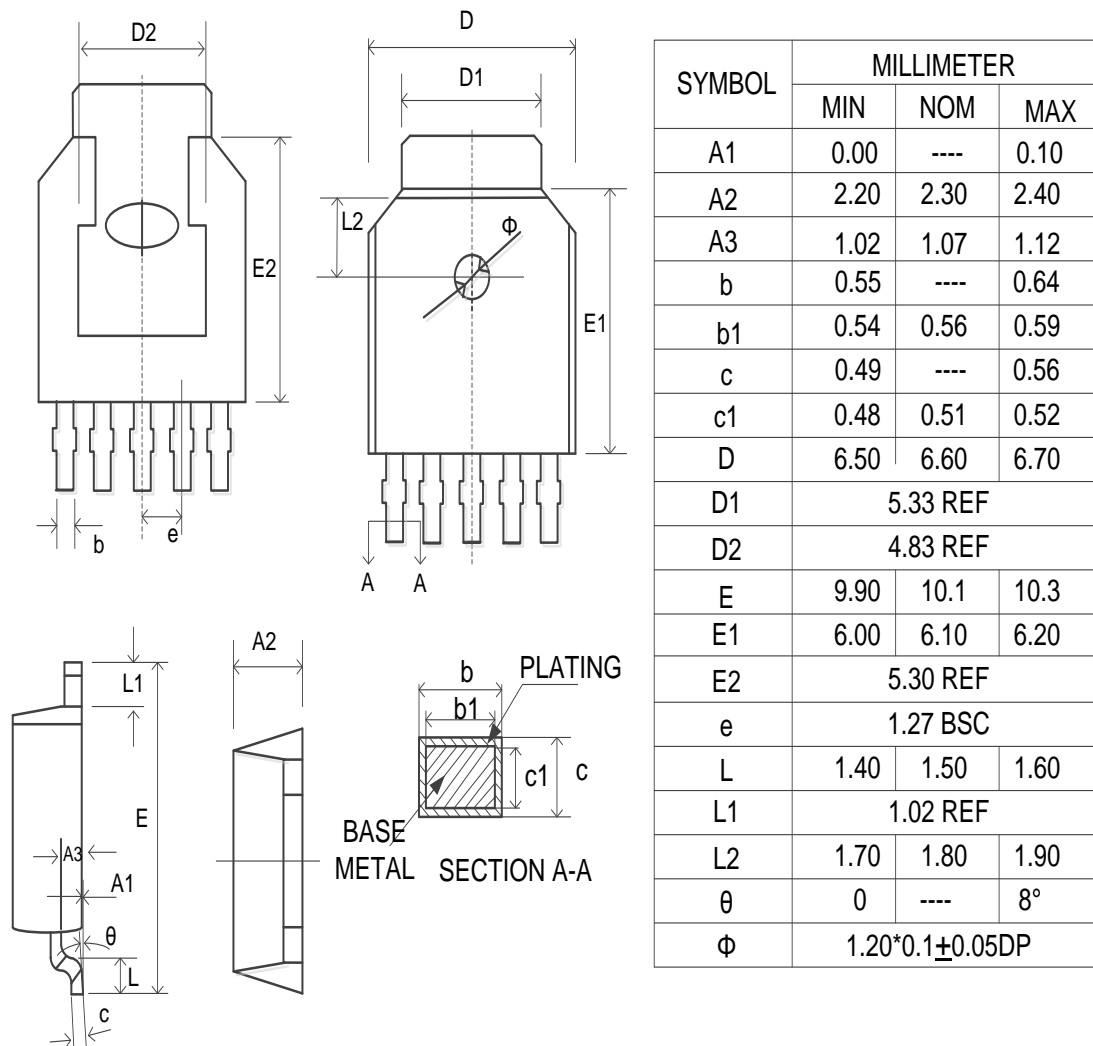
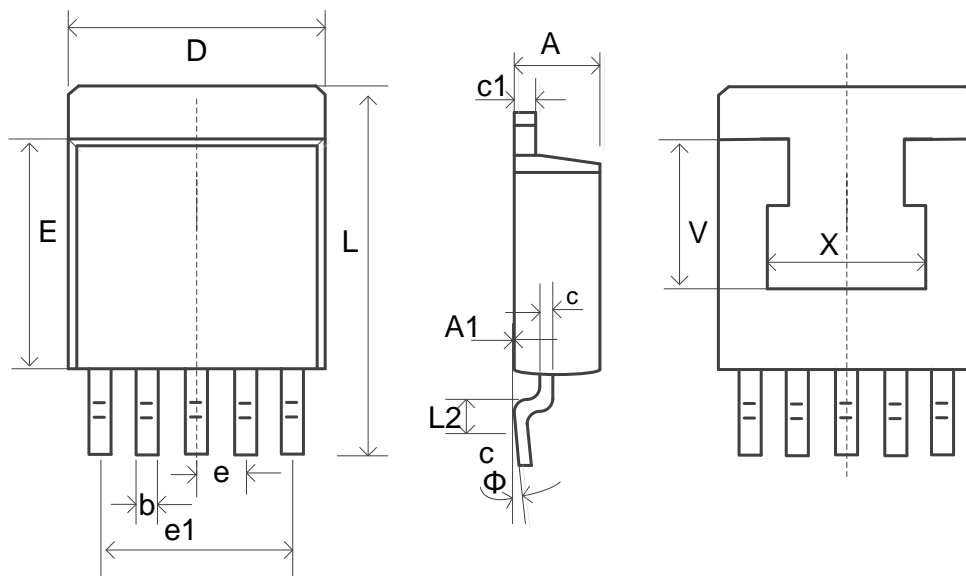


图 7-1 TO252-5 封装



Symbol	Dimensions In Millimeters		Dimensions In Inches	
	Min	Max	Min	Max
A	4.470	4.670	0.176	0.184
A1	0.000	0.150	0.000	0.006
b	0.710	0.910	0.028	0.036
c	0.310	0.530	0.012	0.021
c1	1.170	1.370	0.046	0.054
D	9.880	10.18	0.389	0.401
E	8.200	8.600	0.323	0.339
e	1.700 TYP		0.067 TYP	
e1	6.700	6.900	0.264	0.272
L	15.14	15.54	0.596	0.612
L1	5.080	5.480	0.200	0.216
L2	2.340	2.740	0.092	0.108
φ	0°	8°	0°	8°
V	6.250 REF		0.246 REF	
X	7.800 REF		0.307 REF	

图 7-2 TO263-5 封装

X-ON Electronics

Largest Supplier of Electrical and Electronic Components

Click to view similar products for [Linear Voltage Regulators](#) category:

Click to view products by [SLKORMICRO](#) manufacturer:

Other Similar products are found below :

[LV5684PVD-XH](#) [MCDTSA6-2R](#) [L7815ACV-DG](#) [LV56801P-E](#) [UA7805CKC](#) [714954EB](#) [ZMR500QFTA](#) [BA033LBSG2-TR](#)
[NCV78M05ABDTRKG](#) [LV5680P-E](#) [L79M05T-E](#) [L78LR05D-MA-E](#) [NCV317MBTG](#) [NTE7227](#) [MP2018GZD-33-P](#) [MP2018GZD-5-P](#)
[LV5680NPVC-XH](#) [ZTS6538SE](#) [UA78L09CLP](#) [UA78L09CLPR](#) [CAT6221-PPTD-GT3](#) [MC78M09CDTRK](#) [NCV51190MNTAG](#)
[BL1118CS8TR1833](#) [BL8563CKETR18](#) [BL8077CKETR33](#) [BL9153-33CC3TR](#) [BL9161G-15BADRN](#) [BL9161G-28BADRN](#)
[BRCO7530MMC](#) [CJ7815B-TFN-ARG](#) [LM317C](#) [GM7333K](#) [GM7350K](#) [XC6206P332MR](#) [HT7533](#) [LM7912S/TR](#) [LT1764S/TR](#) [LM7805T](#)
[LM338T](#) [LM1117IMP-3.3/TR](#) [HT1117AM-3.3](#) [HT7550S](#) [AMS1117-3.3](#) [HT7150S](#) [78L12](#) [HT7550](#) [HT7533-1](#) [HXY6206I-2.5](#) [HT7133](#)