

耐高压高灵敏度单极霍尔开关

1. 产品介绍

SL44E单极霍尔效应开关, 采用双极半导体(Bipolar)工艺设计, 包括霍尔电压发生器, 可在3.8至40V的电源电压下工作的稳压器, 温度补偿电路, 小信号放大器, 施密特触发器和集电极开路输出。

该传感器设计用于南极响应。当磁通密度 (B) 大于工作点 B_{op} 时, 输出以低电平, 输出保持不变, 直到磁通量(B)小于释放点 B_{rp} 时, 输出以高电平。44E提供了多种封装, 包括TO92S, SOT23-3L, 且包装均符合RoHS。

2. 特征

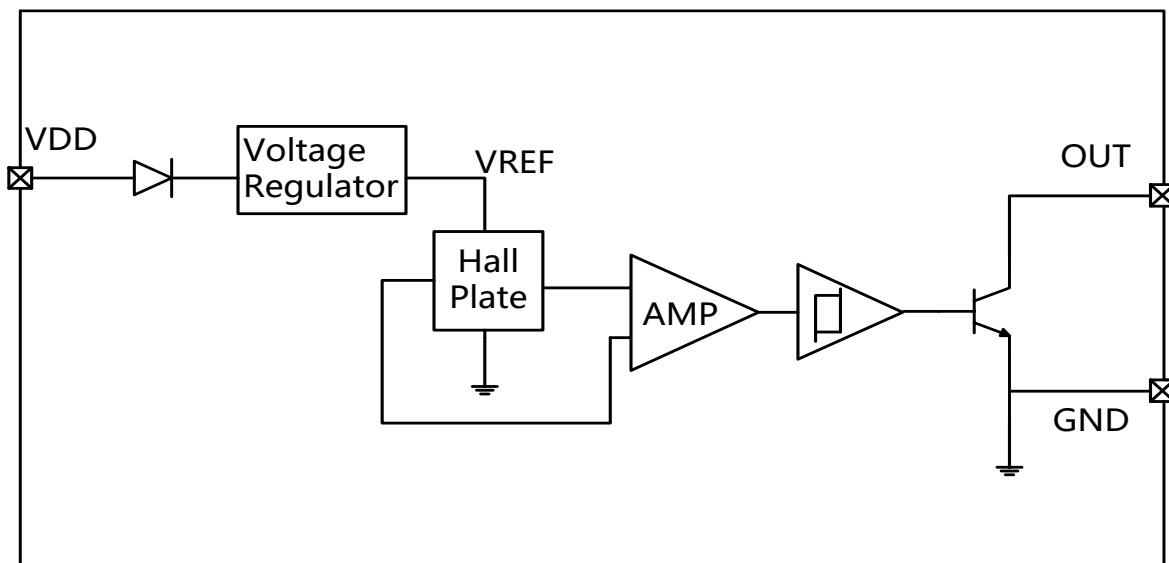
- 微型结构
- 高灵敏度: 50/30Gauss (典型值)
- 宽电压范围: 3.8 V 至 40 V
- ESD 性能可达 ± 4 kV
- 工作温度范围从 -40°C 至 125°C
- 集电极开路输出

3. 典型应用

- 无刷电机换向
- 流量传感器
- 位置传感器
- 速度传感器
- 距离传感器

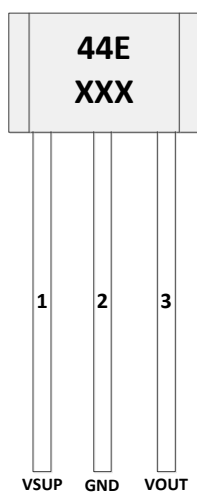
4. 功能框图

SL44E采用双极技术设计, 包括片上霍尔元件电压发生器, 可在3.8至40V的电源电压下工作的稳压器, 温度补偿电路, 小信号放大器, 施密特触发器和集电极开路输出。

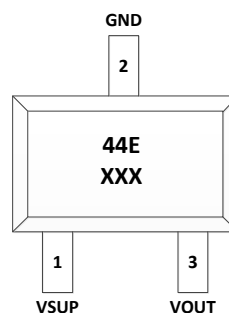
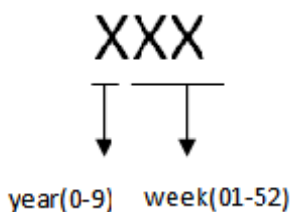


SL44E功能框图

5. 引脚描述



TO92S



SOT23-3L

6. 订购信息

编号	封装	包装	工作环境, TA
SL44E-9	TO92S	1000 /袋	-40°C to 125°C
SL44E-3	SOT23-3L	3000 /卷	-40°C to 125°C

7. 引脚信息

SOT23-3L 引脚号	TO92S 引脚号	名称	功能
1	1	VSUP	电源
2	2	GND	地线
3	3	VOUT	集电极开路输出, 需接上拉电阻

8. 绝对最大额定值

绝对最大额定值是芯片所能承受的极限值, 超过该值芯片可能会永久损坏。

参数	符号	最小值	最大值	单位
电源电压	VDD	-0.3	60	V
输出电流	Isink	0	40	mA
输出电压	Vout	-0.5	60	V
工作温度范围	Ta	-40	125	°C
储存温度范围	Ts	-50	165	°C

9. 电磁特性(Ta=25°C, VSUP=5V)

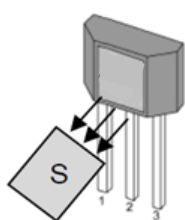
符号	参数	测试条件	最小值	典型值	最大值	单位
电特性						
VSUP	电源电压		3.8		40	V
ISUP	工作电流	VSUP=5V		6	9	mA
Ile	输出漏电流				10	uA
Vsat	输出饱和电压	Iout=20mA, 导通状态			0.4	V
Isink	输出电流沉				30	mA
Tr	输出上升时间	CL=20pF			1	us

Tf	输出下降时间	CL=20pF			1.5	us
磁特性						
Bop	工作点	CL=20pF	33	50	60	Gauss
Brp	释放点		13	30	50	Gauss
Bhys	回差		10	20	40	Gauss

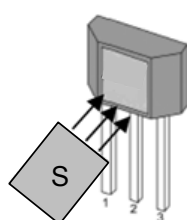
10. 磁电转换特性

TO92S封装，南极靠近标记侧时，输出为低电平，远离时，输出为高电平；

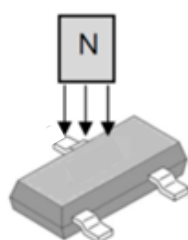
SOT23-3L封装，北极靠近标记侧时，输出为低电平，远离时，输出为高电平。



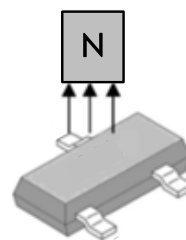
Vout=高电平



Vout=低电平

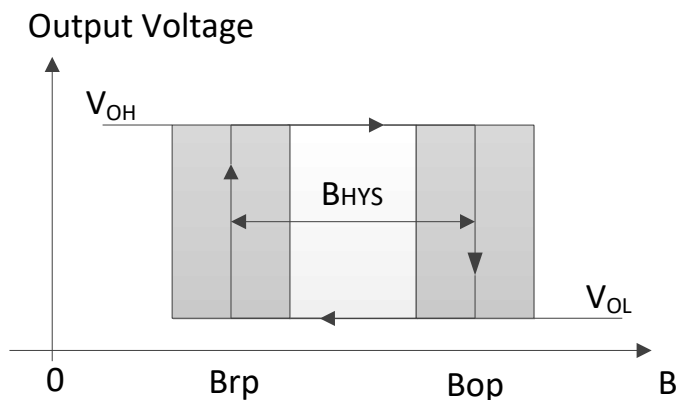


Vout=低电平



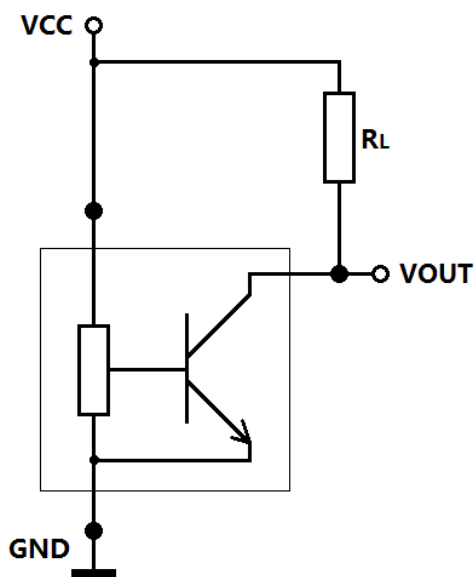
Vout=高电平

11. 输出状态

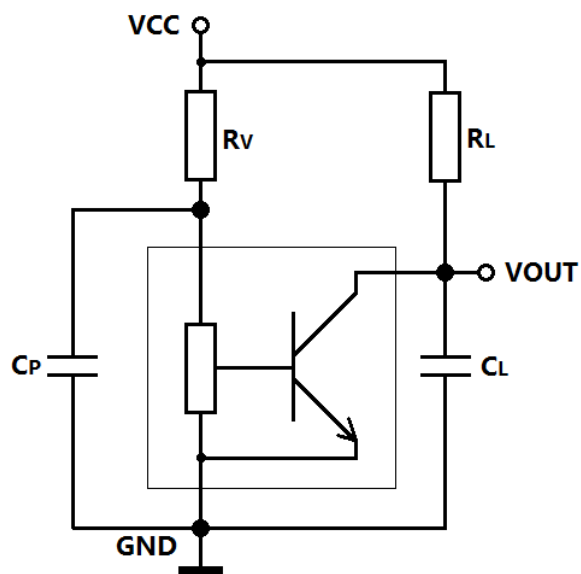


12. 应用电路

典型应用电路见下图中应用电路1，其中 $R_L = 4.7K\Omega$ 。对于供电线上具有干扰或辐射干扰的应用，建议将串联电阻 R_V 和两个电容 C_P 和 C_L 尽量放置在接近传感器处，见下图中应用电路2，其中 $R_V = 100\ \Omega$ ， $C_P = 4.7nF$ ， $R_L = 4.7K\Omega$ ， $C_L = 1nF$ 。



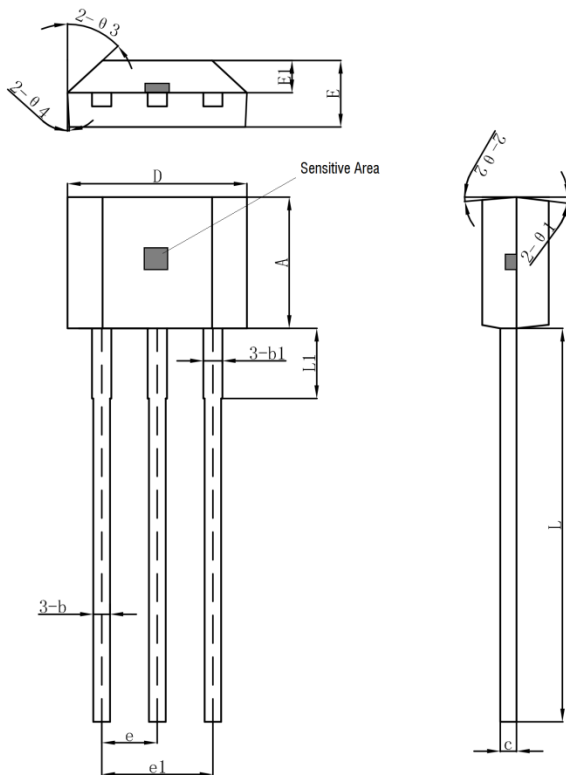
应用电路 1



应用电路 2

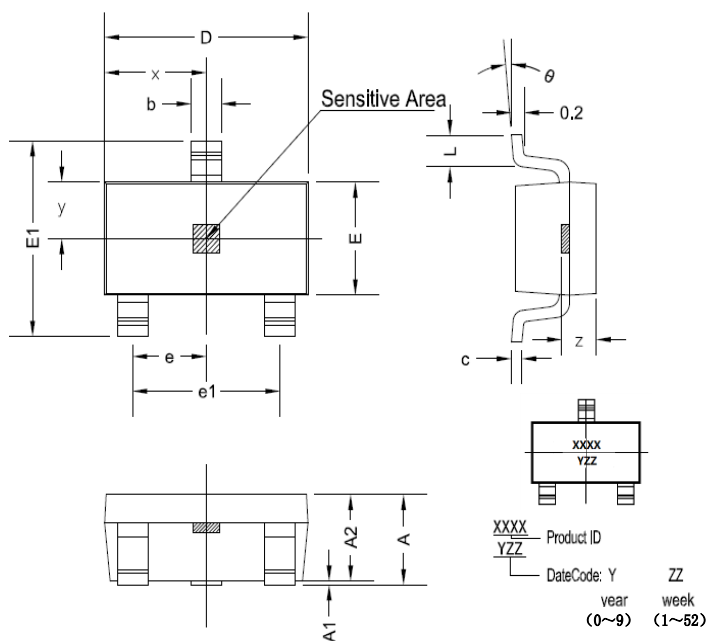
13. 外形尺寸

TO92S 封装尺寸



符号	机械尺寸/mm		
	最小	典型	最大
A	2.90	3.00	3.10
b	0.35	0.39	0.40
b1		0.44	
c	0.36	0.38	0.40
D	4.00	4.10	4.20
E	1.42	1.52	1.62
E1		0.75	
e		1.27	
e1		1.27	
L		2.54	
L1	13.50	14.50	15.50
θ1		6°	
θ2		3°	
θ3		45°	
θ4		3°	
h		3.6	

SOT23-3L 封装尺寸



符号	尺寸 (毫米)		尺寸 (英尺)	
	最小	最大	最小	最大
A	1.05	1.25	0.041	0.049
A1	0	0.1	0	0.004
A2	1.05	1.15	0.041	0.045
b	0.3	0.5	0.012	0.02
c	0.100	0.2	0.004	0.008
D	2.82	3.02	0.111	0.119
E	1.5	1.7	0.059	0.067
E1	2.65	2.95	0.104	0.116
e	0.950 TYP		0.037 TYP	
e1	1.8	2	0.071	0.079
L	0.3	0.6	0.012	0.024
x	1.460 TYP		0.057 TYP	
y	0.800 TYP		0.032 TYP	
z	0.600 TYP		0.024 TYP	
θ	0°	8°	0°	8°

注意事项

- 1.霍尔是敏感器件,在使用过程及存储过程中应注意采取静电防护措施。
- 2 在安装使用中应尽量减少施加到器件外壳和引线上的机械应力。
- 3.建议焊接温度不超过 350°C, 持续时间不超过 5 秒。
- 4.为保证霍尔芯片的安全性和稳定性, 不建议长期超过参数去使用。

X-ON Electronics

Largest Supplier of Electrical and Electronic Components

Click to view similar products for [Board Mount Hall Effect/Magnetic Sensors](#) category:

Click to view products by [SLKORMICRO](#) manufacturer:

Other Similar products are found below :

[HGPRDT005A](#) [AH1894-FA-7](#) [AH277AZ4-AG1](#) [AV-10448](#) [SS41C](#) [AH1894-Z-7](#) [TLE4946-1L](#) [TLE4976L](#) [SS85CA](#) [BU52003GUL-E2](#)
[AH277AZ4-BG1](#) [AH3376-P-B](#) [TLE4941](#) [TLE4945-2L](#) [AH3360-FT4-7](#) [TLE4941-1](#) [AH374-P-A](#) [SS41-JL](#) [AH1913-W-7](#) [AH3373-P-B](#)
[MA732GQ-Z](#) [MA330GQ-Z](#) [S-57K1NBL2A-M3T2U](#) [S-57P1NBL9S-M3T4U](#) [S-576ZNL2B-L3T2U](#) [S-576ZNL2B-A6T8U](#) [S-57P1NBL0S-](#)
[M3T4U](#) [S-57A1NSL1A-M3T2U](#) [S-57K1RBL1A-M3T2U](#) [S-57P1NBH9S-M3T4U](#) [S-57P1NBH0S-M3T4U](#) [S-57A1NSH1A-M3T2U](#) [S-](#)
[57A1NSH2A-M3T2U](#) [S-57K1NBH1A-M3T2U](#) [S-57A1NNL1A-M3T2U](#) [S-5701BC11B-L3T2U5](#) [S-57GNNL3S-A6T8U](#) [S-57TZ1L1S-](#)
[A6T8U](#) [S-57GSNL3S-A6T8U](#) [S-5716ANDH0-I4T1U](#) [S-57GSNL5S-L3T2U](#) [S-57GDNL3S-L3T2U](#) [S-57GNNL3S-L3T2U](#) [S-57RBNL8S-](#)
[L3T2U](#) [S-57RBNL9S-A6T8U](#) [S-57RB1L8S-L3T2U](#) [S-57GDNL5S-L3T2U](#) [S-57RBNL9S-L3T2U](#) [S-57TZ1L1S-L3T2U](#) [S-57TZNL1S-](#)
[A6T8U](#)