

## 300mA LOW POWER LDO

### 概述

SL 73xx 是一款采用 CMOS技术的低压差线性稳压器。最大输出电流为 300mA 且允许的最高输入耐压为+48V。具有几个固定的输出电压，范围从1.8V到5.0V。COMS 技术可确保其具有低压降和低静态电流的特性。

### 功能特点

- ★ 低功耗
- ★ 低压降
- ★ 较低的温度系数
- ★ 最高输入耐压电压：+48V
- ★ 典型静态电流：3uA
- ★ 最大输出电流：300mA
- ★ 输出电压精度：±2%
- ★ 封装类型：SOT23-3，SOT89

### 应用领域

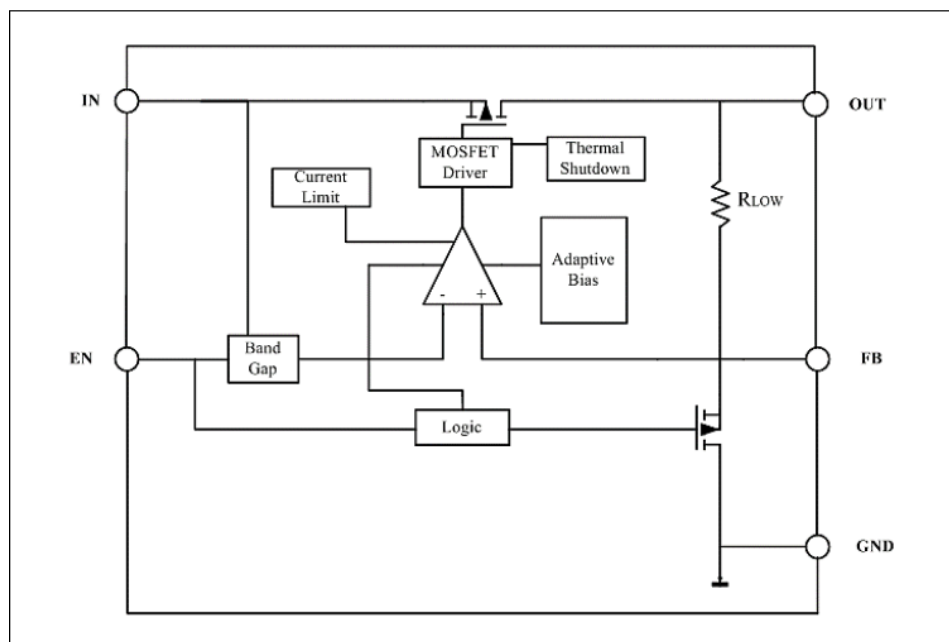
- ★ 电池供电设备
- ★ 通信设备
- ★ 音频/视频设备

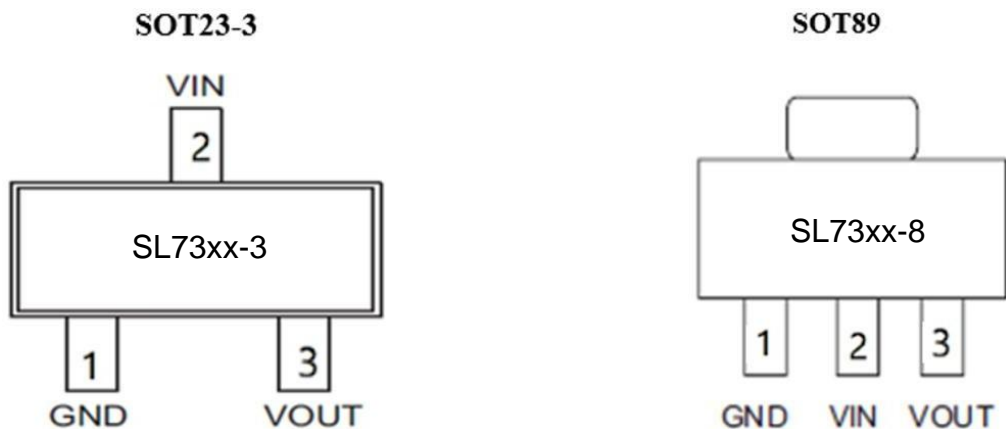
### 选型表

型号	输出电压	封装类型	正印
SL 7318-x	1.8V	SOT23-3 SOT89	73xx-3(封装为SOT23-3) 73xx-8(封装为SOT89)
SL 7325-x	2.5V		
SL 7330-x	3.0V		
SL 7333-x	3.3V		
SL 7336-x	3.6V		
SL 7344-x	4.4V		
SL 7350-x	5.0V		

注：“xx”代表输出电压。

### 电路功能框图



**引脚图**

**引脚说明**

引脚序号	引脚名称	说明
1	GND	地
2	VIN	电源输入脚
3	VOUT	输出脚，必须接 1uF 以上的电容到地

**极限参数**

	描述	数值	单位
Vin	输入电压	0~+45(Note1)	V
Vout	输出电压	1.8~5.0	V
$T_{STG}$	储存温度	-45~+140	°C
$T_{WK}$	工作温度	-40~+85	°C
$ESD_{HBM}$	人体模式	4000(Note2)	V
CDM	带电器件模式	1500(Note2)	V
Latch up	闩锁最大额度电流值	200(Note2)	mA

这里只强调额定功率，超过极限参数所规定的范围将对芯片造成损害，无法预期芯片在上述标示范围外的工作状态，而且若长期在标示范围外的条件下工作，可能影响芯片的可靠性。

Note1: 参考电气特性和应用信息。 Note2:

此系列产品的 ESD 保护通过以下测试方法:

根据 EIA/JESD22-A114 测试 ESD 人体模式。

根据 JESD22-C101 测试静电放电能力。

根据 JEDEC78 测试闩锁最大电流值。

**建议工作条件**

参数	描述	范围	单位
$V_{IN}$	输入电压	+2.5~+45	V
$I_{OUT}$	输出电流	0~300	mA
$T_A$	工作温度	-40~+85	°C
$C_{IN}$	输入端有极性电容	1~10	uF
$C_{OUT}$	输出端有极性电容	1~10	uF
ESR	输入输出端电容等效的电阻值	5~100	mΩ

**热能信息**

符号	参数	封装类型	最大值	单位
$\theta_{JA}$	热阻（与环境连接）（假设无环境气流、无散热片）	SOT23-3	360	°C/W
		SOT89	135	°C/W
$P_D$	功耗	SOT23-3	0.2	W
		SOT89	0.5	W

注： $P_D$ 值是在  $T_a=25^\circ\text{C}$ 时测得。

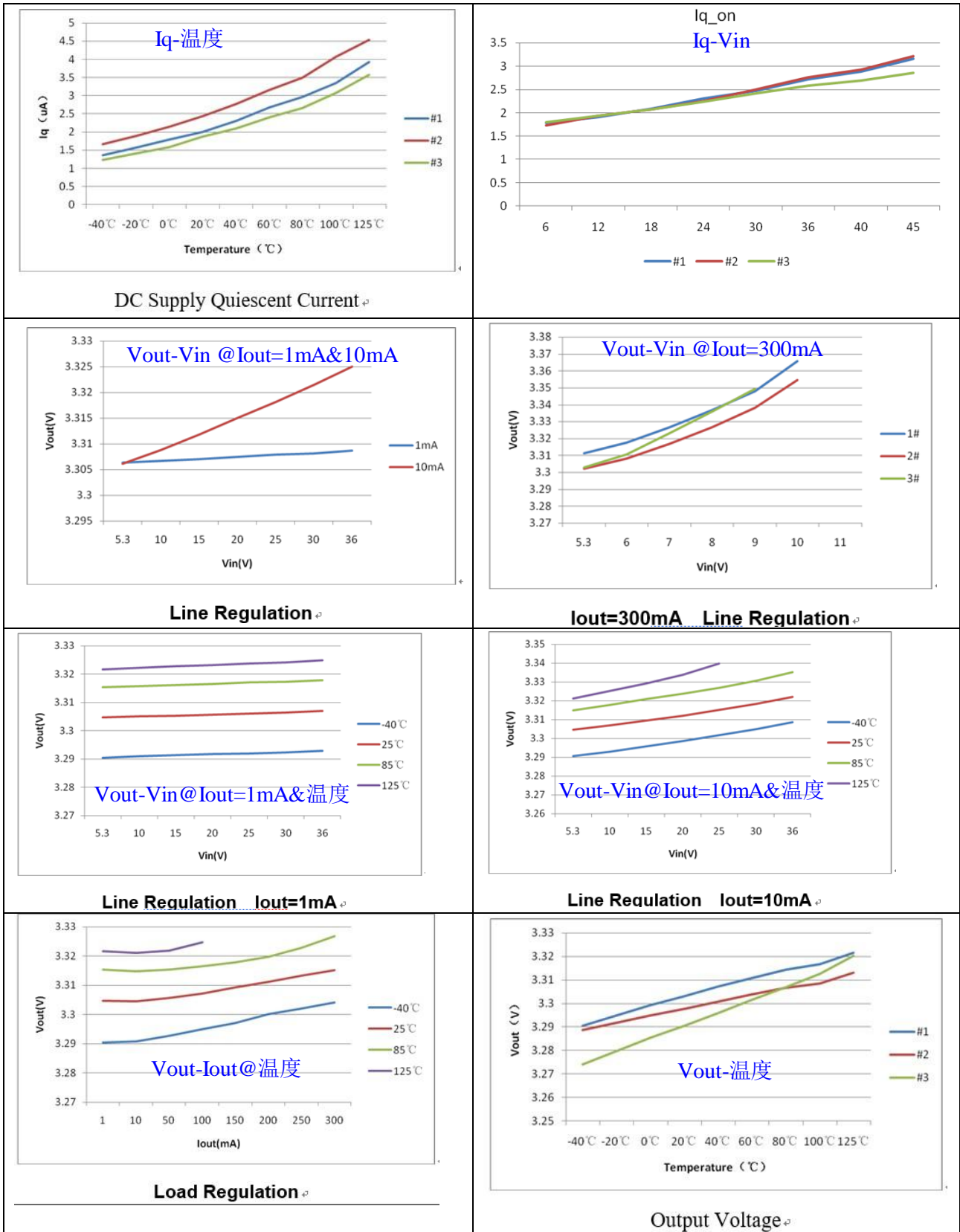
**电气特性**

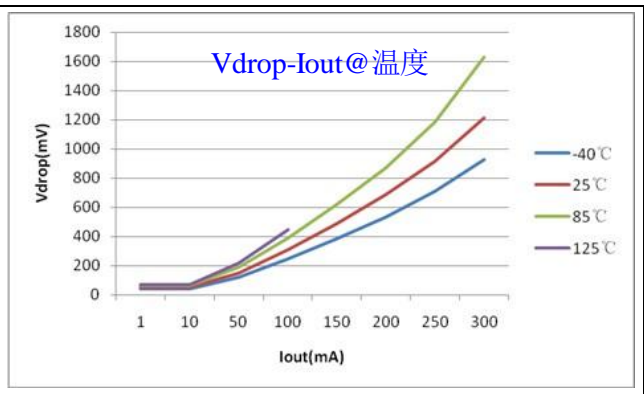
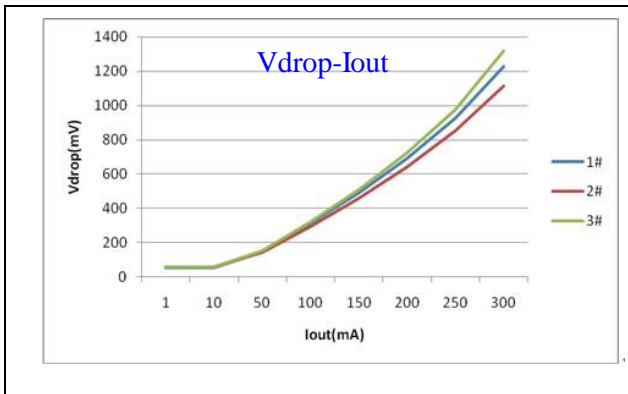
Ta=25°C

符号	参数	测试条件	最小	典型	最大	单位
V <sub>IN</sub>	输入电压	—	—	—	+45	V
V <sub>OUT</sub>	输出电压	T <sub>A</sub> =+25V°C	-2%		+2%	V
		-40°C ≤ T <sub>A</sub> ≤ +85°C	-3%		+3%	V
V <sub>DROP</sub>	压差 I <sub>OUT</sub> =300mA	V <sub>OUT</sub> =1.8V	—	1350	1650	mV
		V <sub>OUT</sub> =2.5V	—	1150	1450	mV
		V <sub>OUT</sub> =2.8V	—	1100	1400	mV
		V <sub>OUT</sub> =3.0V	—	1050	1350	mV
		V <sub>OUT</sub> =3.3V	—	1000	1300	mV
		V <sub>OUT</sub> =4.4V	—	950	1250	mV
		V <sub>OUT</sub> =5V	—	900	1200	mV
I <sub>OUT</sub>	输出电流	V <sub>IN</sub> =V <sub>OUT</sub> +2V	—	300	—	mA
Load <sub>Reg</sub>	负载调整率	1mA ≤ I <sub>OUT</sub> ≤ 300mA V <sub>IN</sub> =V <sub>OUT</sub> +1V	—	—	40	mV
I <sub>LMT</sub>	极限电流	V <sub>IN</sub> =V <sub>OUT</sub> +1V	300	450	—	mA
I <sub>SHORT</sub>	短路极限电流	V <sub>OUT</sub> =0V	—	100	—	mA
I <sub>Q</sub>	静态电流	无负载(I <sub>OUT</sub> =0mA)	—	3	4.0	uA
PSRR	电源抑制比	V <sub>IN</sub> =V <sub>OUT</sub> +1V, I <sub>OUT</sub> =20mA f=1KHz	—	60	—	dB
eN	Output Noise Voltage	V <sub>IN</sub> =V <sub>OUT</sub> +1V, I <sub>OUT</sub> =1mA f=10Hz~100KHz (V <sub>OUT</sub> =3V) C <sub>OUT</sub> =1uF	—	100	—	uVrms
R <sub>LOW</sub>	输出放电电阻	C <sub>IN</sub> =4V, Ven=0V	—	70	—	Ω
$\frac{\Delta V_{OUT}}{\Delta V_{IN} \times V_{OUT}}$	输入电压调节率	V <sub>O</sub> +1V ≤ V <sub>IN</sub> ≤ 45V I <sub>OUT</sub> =1mA	—	—	0.2	%/V
$\frac{\Delta V_{OUT}}{\Delta T_a \times V_{OUT}}$	温度系数	I <sub>OUT</sub> =10mA -40°C < T <sub>a</sub> < 85°C	—	100	—	ppm/°C

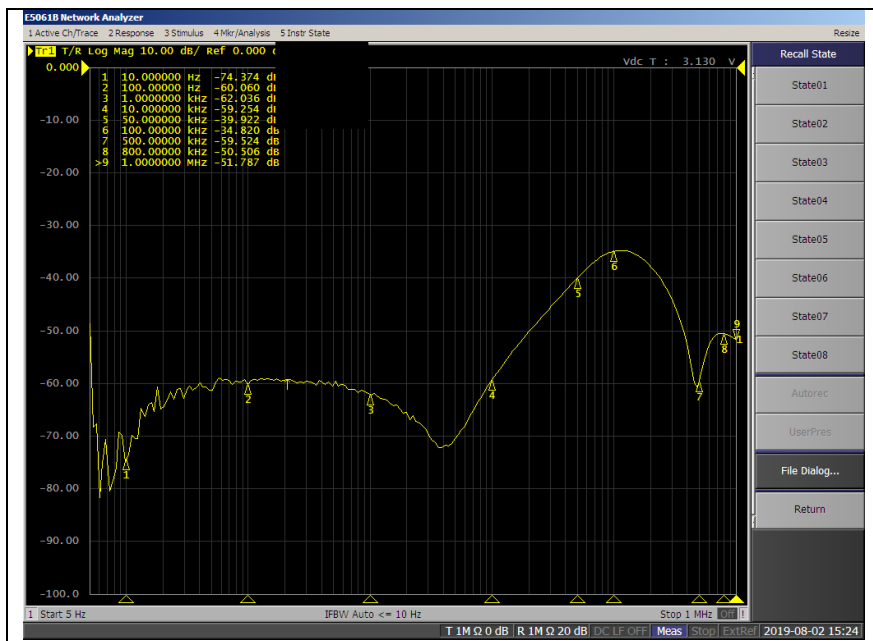
 注：在V<sub>IN</sub>=V<sub>OUT</sub>+2V 与一个固定负载条件下使输出电压下降 2%，此时的输入电压减去输出电压就是Dropout 电压。

**典型性能特征**

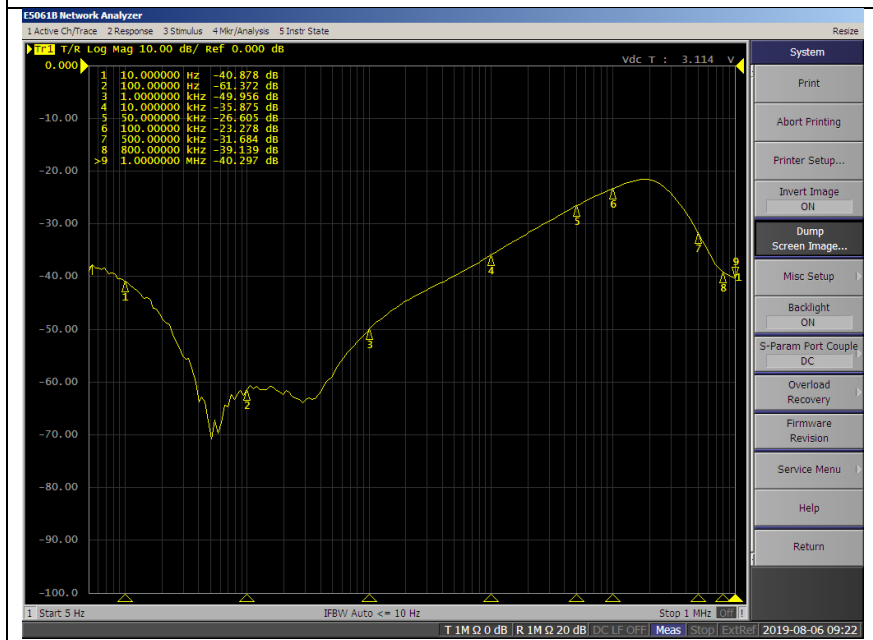




PSSR:



PSRR @ Iout=20mA

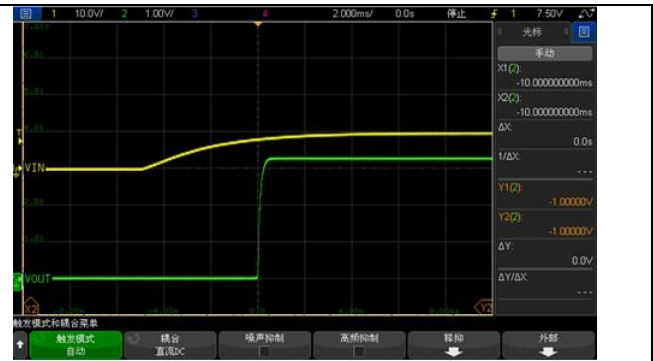


PSRR @ Iout=300mA

## 启动特性:



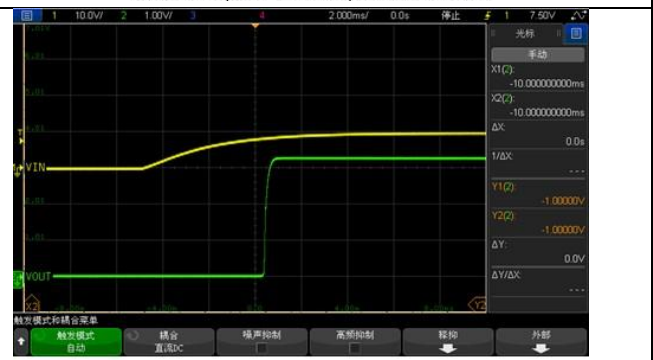
Vin=10V, Iout=0mA, Cout=0.1uF



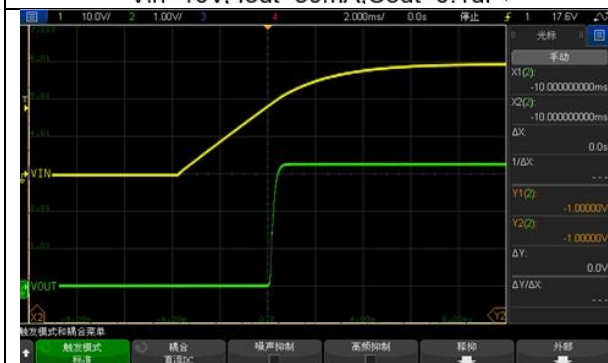
Vin=10V, Iout=0mA, Cout=10uF



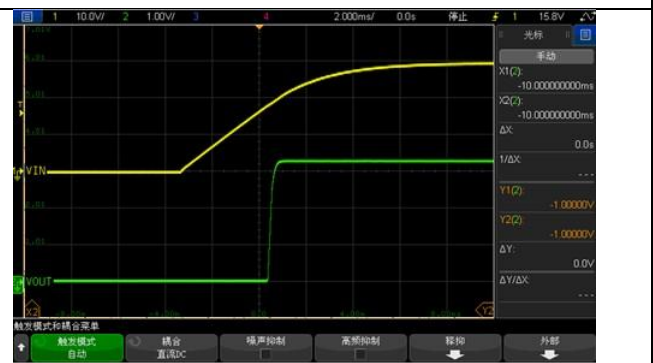
Vin=10V, Iout=30mA, Cout=0.1uF



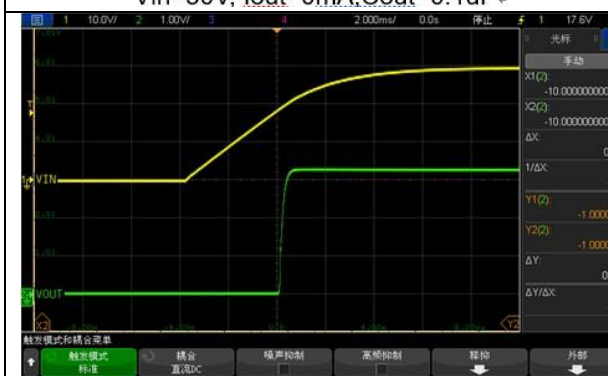
Vin=10V, Iout=30mA, Cout=10uF



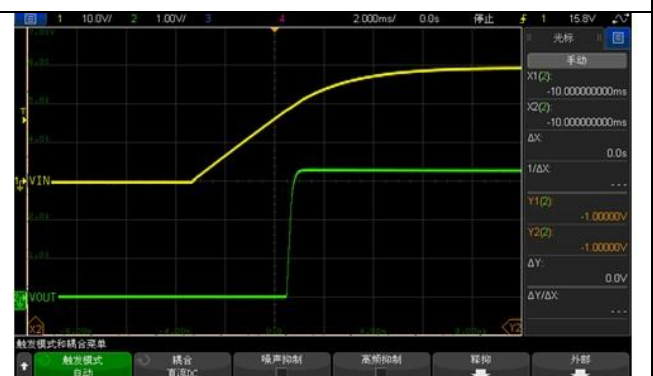
Vin=30V, Iout=0mA, Cout=0.1uF



Vin=30V, Iout=0mA, Cout=10uF



Vin=30V, Iout=30mA, Cout=0.1uF



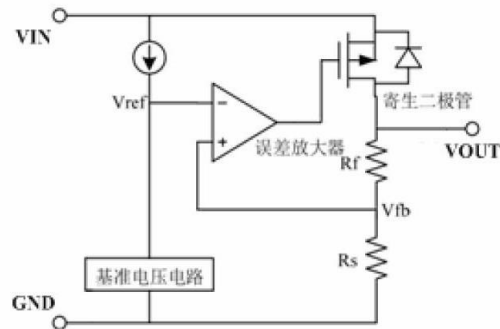
Vin=30V, Iout=30mA, Cout=10uF

## 限流保护

具备限流功能，防止设备在过载或短路情况下损坏。该电流由内部感应晶体管检测。

## 功能描述

误差放大器根据反馈电阻  $R_s$  及  $R_f$  所构成的分压电阻的输入电压  $V_{fb}$  同基准电压  $V_{ref}$  相比较。通过此误差放大器向输出晶体管提供必要的门极电压，而使输出电压不受输入电压或温度变化的影响而保持一定。



使用注意事项：

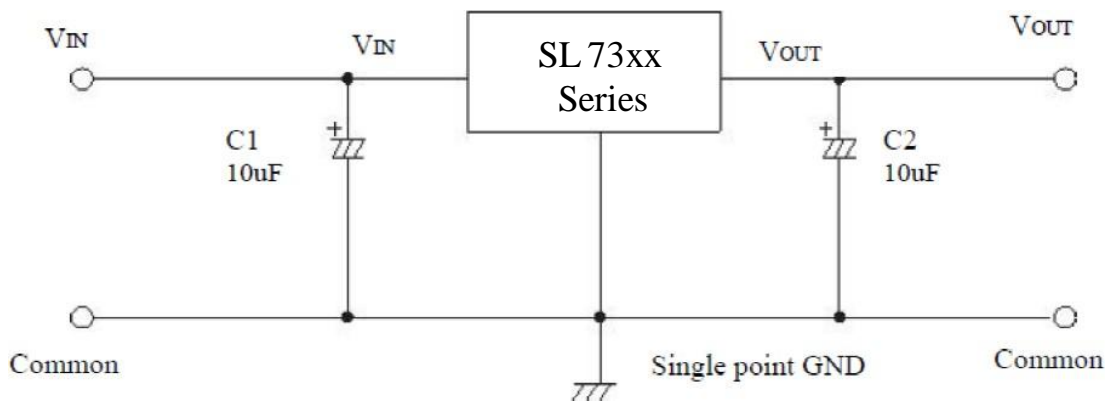
- 1) 电路内部使用了相位补偿电路和利用输出电容的 ESR 来补偿，所以输出到地建议接大于  $1\mu\text{F}$  的电容器。
- 2) 建议应用时输入和输出使用  $10\mu\text{F}$  有极性电容，并尽量将电容靠近 LDO 的 VIN 和 VOUT 脚位。
- 3) 注意输入和输出电压与负载电流的使用条件，避免 IC 内部的功耗(PD)超出封装允许的最大功耗值。

PD 的计算方式： $PD=(VIN-VOUT)\times IOUT$

如：SL7350-8，SOT89 封装，当  $VIN=12\text{V}$ ， $IOUT=100\text{mA}$  时，则  $PD=(12-5)\times 100\text{mA}=0.7\text{W}$ ，超过规格的  $0.5\text{W}$ ，可能会损坏 IC。不同封装的 PD 值，请参考“热能信息”一栏。

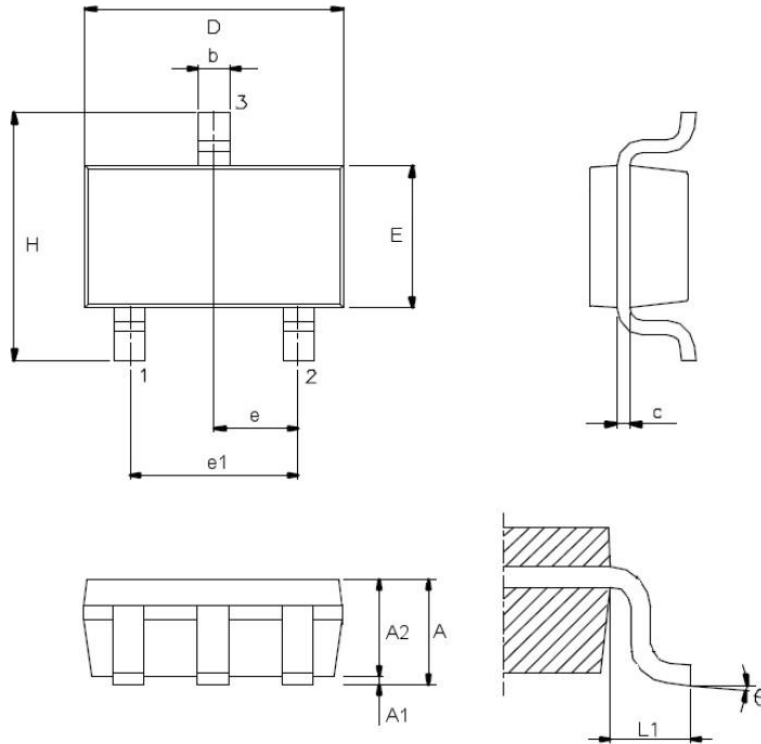


## 典型应用电路



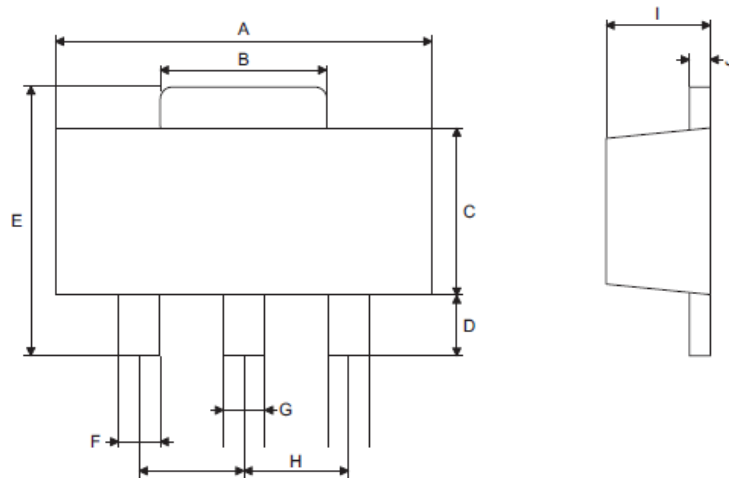
## Layout 建议:

- 1、 输入输出电容尽可能的靠近器件。
- 2、 使用铜平面进行设备连接以优化热性能。
- 3、 在器件周围仿真热通孔以分散热量。

**封装信息**
**SOT23-3 封装尺寸**


符号	尺寸 (单位: mm)		
	最小	典型	最大
A	—	—	1.45
A1	—	—	0.15
A2	0.90	1.15	1.30
b	0.30	—	0.50
C	0.08	—	0.22
D	—	2.90	—
E	—	1.60	—
e	—	0.95	—
e1	—	1.90	—
H	—	2.80	—
L1	—	0.60	—
θ	0°	—	9°

SOT89 封装尺寸



符号	尺寸 (单位: mm)		
	最小	典型	最大
A	4.40	—	4.60
B	1.35	—	1.83
C	2.29	—	2.60
D	0.89	—	1.20
E	3.94	—	4.25
F	0.36	—	0.48
G	0.44	—	0.56
H	—	1.50	—
I	1.40	—	1.60
J	0.35	—	0.44

## X-ON Electronics

Largest Supplier of Electrical and Electronic Components

*Click to view similar products for [Linear Voltage Regulators](#) category:*

*Click to view products by [SLKORMICRO](#) manufacturer:*

Other Similar products are found below :

[LV5684PVD-XH](#) [MCDTSA6-2R](#) [L7815ACV-DG](#) [LV56801P-E](#) [UA7805CKC](#) [714954EB](#) [ZMR500QFTA](#) [BA033LBSG2-TR](#)  
[NCV78M05ABDTRKG](#) [LV5680P-E](#) [L79M05T-E](#) [L78LR05D-MA-E](#) [NCV317MBTG](#) [NTE7227](#) [MP2018GZD-33-P](#) [MP2018GZD-5-P](#)  
[LV5680NPVC-XH](#) [ZTS6538SE](#) [UA78L09CLP](#) [UA78L09CLPR](#) [CAT6221-PPTD-GT3](#) [MC78M09CDTRK](#) [NCV51190MNTAG](#)  
[BL1118CS8TR1833](#) [BL8563CKETR18](#) [BL8077CKETR33](#) [BL9153-33CC3TR](#) [BL9161G-15BADRN](#) [BL9161G-28BADRN](#)  
[BRCO7530MMC](#) [CJ7815B-TFN-ARG](#) [LM317C](#) [GM7333K](#) [GM7350K](#) [XC6206P332MR](#) [HT7533](#) [LM7912S/TR](#) [LT1764S/TR](#) [LM7805T](#)  
[LM338T](#) [LM1117IMP-3.3/TR](#) [HT1117AM-3.3](#) [HT7550S](#) [AMS1117-3.3](#) [HT7150S](#) [78L12](#) [HT7550](#) [HT7533-1](#) [HXY6206I-2.5](#) [HT7133](#)