

10 位高精度高速率低功耗 3.3 V-5.25 V 工作电压 1000 KSPS 模数转换器(ADC)

SL7477 是一款 10 位的 ADC (Analog-to-Digital Converter) 芯片，即模拟数字转换器，具有高精确度、高速率、低功耗、小尺寸、单极性的基本特征。产品分为两种版本：

SL7477 版本采用 4 V-5.25V 单电源供电，采样率最高可达 800 KSPS。

SL7477E 版本采用 3.3 V-4.8V 单电源供电，采样率最高可达 1000 KSPS。

SL7477 采用 6 引脚 SOT-23 封装，工作温度范围为-40°C至 85°C。

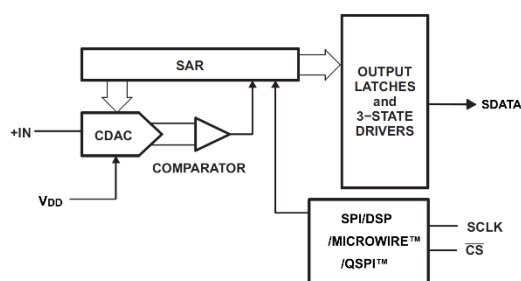
SL7477 可 **pin-to-pin** 替代 AD7477，而且平均动态功耗不到其 1/2，从而显著延长了电池的工作时间。

主要特征

- SL7477 最高采样率：800 KSPS
SL7477E 最高采样率：1000 KSPS
- 10 位分辨率
- 4 V—5.25 V 单电源供电(SL7477)
3.3 V—4.8 V 单电源供电(SL7477E)
- 低功耗（SL7477 典型值）
5.25mW（5V，800 KSPS）
3.45mW（4V，800 KSPS）
- 典型误差 $\pm 1\text{LSB INL}$ ， $\pm 1\text{LSB DNL}$
- 0— V_{DD} 单极单通道输入
- SPI/DSP/MICROWIRE™/QSPI™ 串行接口
- 6 引脚 SOT-23 封装

应用领域

- 电池供电系统
个人数字设备
医疗器械
移动通信
- 仪表和控制系统
- 数据采集系统
- 高速调制解调器
- 光学传感器



原理图

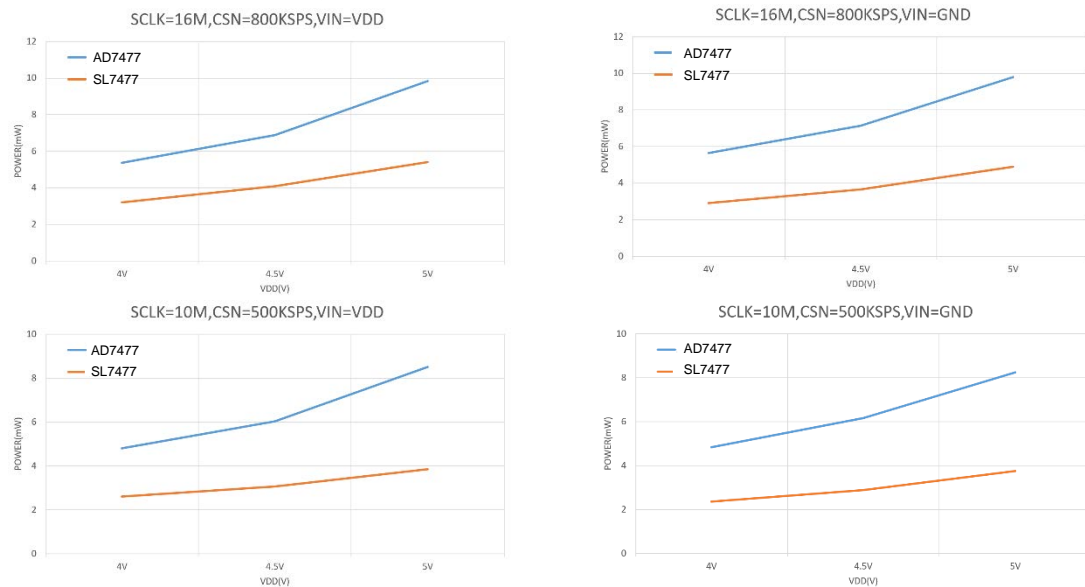


封装效果图

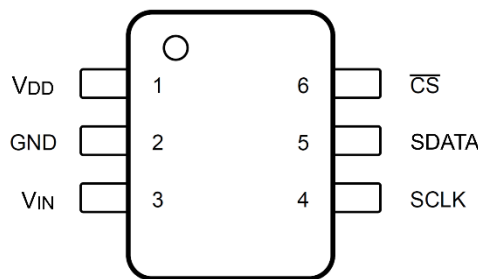
1.主要技术参数

- 4 V—5.25 V 单电源供电(SL7477)
- 3.3V—4.8 V 单电源供电(SL7477E)
- 10 位分辨率, 无失码
- 微分非线性误差(DNL): $\pm 1\text{LSB}$
- 积分非线性误差(INL): $\pm 1\text{LSB}$
- 信噪比失真(SNR): 61.5dB @100 KHz
- 总谐波失真(THD): -73.5dB @100 KHz
- SL7477 最高采样率: 800 KSPS
- SL7477E 最高采样率: 1000 KSPS
- SPI/DSP/MICROWIRE™/QSPI™兼容串行接口
- 无流水线周期延迟
- 省电模式
- 单极单通道输入, 0 V 至 VDD 范围
- 6 引脚 SOT-23 封装

超低功耗, 与 AD7477 功率对比图 (T=25°C):



2.引脚配置

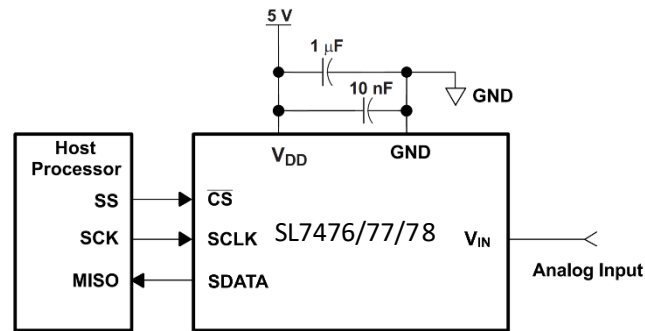


引脚图

引脚		描述
名称	序号	
V _{DD}	1	电源输入, 范围为 4 V 至 5.25V (SL7477) 或 3.3 V 至 4.8V (SL7477E)。
GND	2	模拟输入信号接地。所有电路接地参考点, 所有模拟和数字信号都以此引脚为基准。
V _{IN}	3	模拟信号输入。单端模拟输入通道, 输入范围为 0 V 至 V _{DD} 。
SCLK	4	串行时钟输入。SCLK 提供串行时钟, 时钟输入用作转换过程的时钟源。
SDATA	5	串行数据输出。转换结果作为串行数据流提供。数据流由四个前导零组成, 首先提供 MSB。
$\overline{\text{CS}}$	6	片选信号, 低电平有效。该输入有启动转换和帧输出串行数据的双重功能。

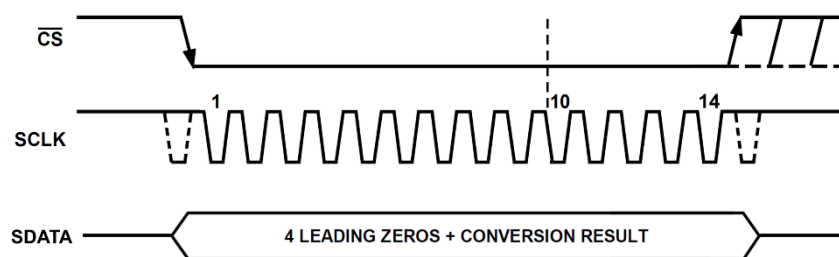
3. 典型连接

SL7477 的典型连接电路，请参见下图。电源应来自稳定的供电设备，如 LDO。1 μ F 和 10nF 耦合电容应尽可能靠近 SL7477 引脚。始终将 V_{DD} 电源设置为大于或等于最大 V_{IN} 输入信号，以避免最大转换码饱和。



电路连接图

4. 时序图



时序图

在 \overline{CS} 引脚降低时并提供串行时钟 SCLK 信号，SL7477 即可启动一个转换周期，如图所示。设备在转换过程中输出数据，数据都是 MSB 格式，在 4 个前导零后输出 10 位转换后的数据。在 SCLK 的第 14 个下降沿，SDATA 进入三态，转换周期结束。

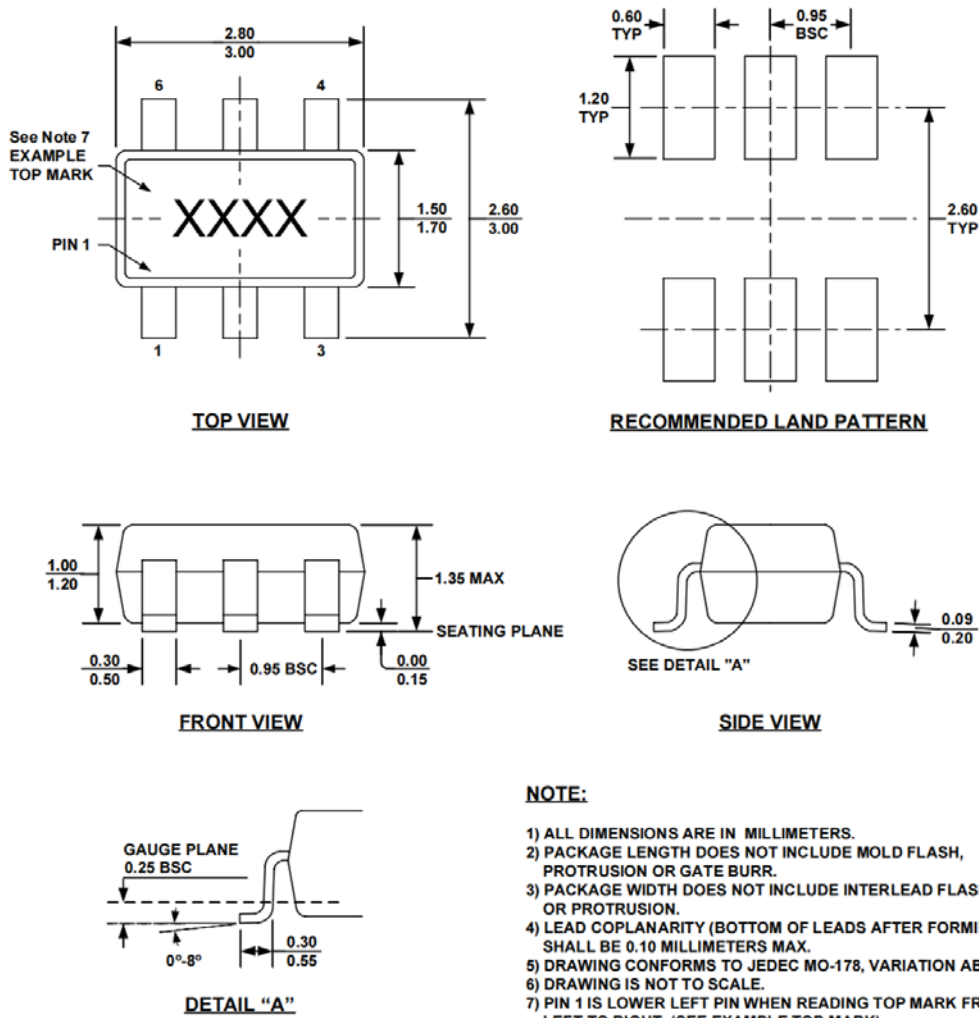
\overline{CS} 在 14 个时钟 SCLK 过后拉高，直到 SDATA 进入三态后的时间 1 μ s 结束，再次将 \overline{CS} 拉低即可开始下一次转换。

5. 省电模式

SL7476/77/78 系列具有自动断电功能。在关闭所有电路之后，转换器在这种模式下通常只消耗很小的电流。当出现 \overline{CS} 下降沿时，设备自动唤醒。然而，只有当 SCLK 的第三个下降沿出现，所有的功能块才完全启动。经过 SL7477 的 SCLK 的第 14 个下降沿，设备检测到转换结束，设备就会又自动断电。如果 \overline{CS} 在 10 个 SCLK 之前被拉高，SL7477 就会中止正在进行的数据转换过程，转换器将强迫进入断电模式，并且在接下来的一次转换中没有有效数据。

SCLK 的频率越高，转换器在固定吞吐率下消耗的功耗就越低，因为在固定的时间段内转换时间越短，即转换器在每个转换周期中更多地处于自动断电模式。对于特定的 SCLK 频率，采样时间 (\overline{CS} 下降沿到 SCLK 的第三个下降沿) 和转换时间 (四个前导零加上 10 个 SCLK 周期) 是固定的，所以较低的吞吐量时 (即总的转换周期延长) 增加了断电所占的时间比例，从而使功耗降低。

6.封装示意图



NOTE:

- 1) ALL DIMENSIONS ARE IN MILLIMETERS.
- 2) PACKAGE LENGTH DOES NOT INCLUDE MOLD FLASH, PROTRUSION OR GATE BURR.
- 3) PACKAGE WIDTH DOES NOT INCLUDE INTERLEAD FLASH OR PROTRUSION.
- 4) LEAD COPLANARITY (BOTTOM OF LEADS AFTER FORMING) SHALL BE 0.10 MILLIMETERS MAX.
- 5) DRAWING CONFORMS TO JEDEC MO-178, VARIATION AB.
- 6) DRAWING IS NOT TO SCALE.
- 7) PIN 1 IS LOWER LEFT PIN WHEN READING TOP MARK FROM LEFT TO RIGHT, (SEE EXAMPLE TOP MARK)

7.注意事项

1. 拆封的 IC、管装 IC 等必须放在干燥柜内储存，干燥柜内湿度<20% R.H。
2. 存取后都以静电包装防护袋保存元件。
3. 防静电损伤：器件为静电敏感器件，传输、装配、测试过程中应采取充分的防静电措施。
4. 用户在使用前应进行外观检查，电路底部、侧面、四周光亮方可进行焊接。如出现氧化可采去氧化手段对电路进行处理，处理完成电路必须在 12 小时内完成焊接。

X-ON Electronics

Largest Supplier of Electrical and Electronic Components

Click to view similar products for [Analog to Digital Converters - ADC category](#):

Click to view products by [SLKORMICRO manufacturer](#):

Other Similar products are found below :

[MCP37211-200I/TE](#) [AD9235BCPZRL7-40](#) [HT7316ARQZ](#) [ADS1100A3IDBVR](#) [HI1175JCB](#) [HI3-574AJN-5](#) [HI5714/4CB](#) [HI5746KCA](#)
[HI5766KCAZ](#) [HI5766KCBZ](#) [ISOSD61TR](#) [ES7201](#) [AD7266BSUZ-REEL](#) [AD7708BRZ-REEL7](#) [CLM2543IDW](#) [CLM2543CDW](#)
[MCP3004T-I/SL](#) [ADS7853IPWR](#) [GP9301BXI-F10K-D1V10-SH](#) [GP9301BXI-F10K-N-SH](#) [GP9101-F50-C1H1-SW](#) [GP9301BXI-F5K-N-SW](#)
[GP9101-F10K-N-SW](#) [GP9301BXI-F4K-D1V10-SH](#) [GP9301BXI-F1K-L5H2-SH](#) [LTC2484IDD#TRPBF](#) [AD9245BCPZRL7-20](#) [SSP1120](#)
[ADS8332IBRGER](#) [ADS8168IRHBR](#) [HT7705ARWZ](#) [ADS9224RIRHBR](#) [AD7779ACPZ-RL](#) [AD7714YRUZ-REEL](#) [AD7608BSTZ-RL](#)
[LTC2447IUHF#PBF](#) [AD9235BRUZRL7-20](#) [AD7888ARUZ-REEL](#) [AD7606BBSTZ-RL](#) [AD7998BRUZ-1REEL](#) [AD7276ARMZ-REEL](#)
[AD7712ARZ-REEL](#) [AD7997BRUZ-1REEL](#) [LTC2348ILX-16#PBF](#) [AD2S1210BSTZ-RL7](#) [AD7711ARZ-REEL7](#) [AD7865ASZ-1REEL](#)
[AD7923BRUZ-REEL](#) [AD7495ARZ-REEL7](#) [AD9629BCPZRL7-40](#)