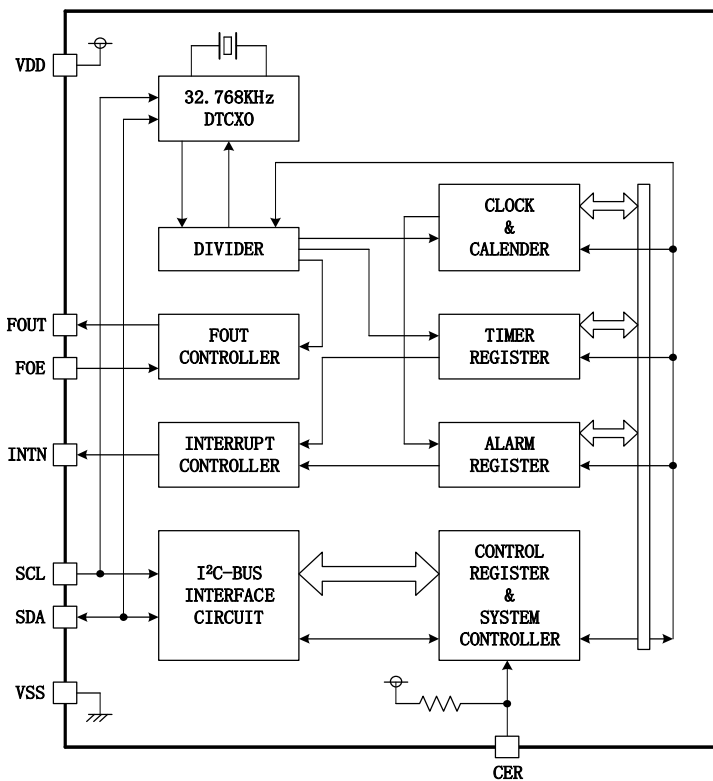


## 带 I<sup>2</sup>C 总线通信接口与内建 32.768kHz D-TCXO 的高稳定实时时钟

- 内置高精度 32.768kHz DTCXO，在 -40°C ~ 85°C 温度范围内提供高精度时钟输出
- 支持高速 I2C 总线协议 (400kHz)
- 多种中断功能：包括定时报警中断（可设定：星期，日，时，分）、固定周期中断、时间更新中断
- 可编程实现 32.768kHz/1024Hz/1Hz 时钟输出
- 支持 2000~2099 年的完整的日历功能，支持闰年自动调整
- 温度补偿电路工作电压范围：2.2V~5.5V
- 时钟电路工作电压范围：1.8V~5.5V
- 低电流功耗：2.3μA@3V(Typ)

### ■ 结构框图

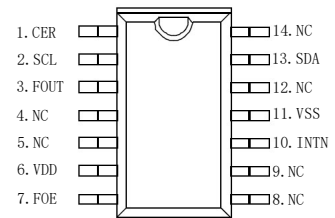


### ■ 一般规格

- 高度的频率稳定性：
  - 0~50°C: < 3ppm; (每月偏差小于 7.8s)
  - -40~85°C: < 5ppm; (每月偏差小于 13s)
- 可编程实现不同频率输出功能：
  - FOUT 管脚可驱动 30pF 电容负载
  - 输出频率可选：32.768kHz、1024Hz、1Hz
- 丰富的中断功能：
  - 固定周期中断：可在 1/4096s 到 4095 分之间设定任意周期中断
  - 定时报警中断：可以在设定的星期，日，小时，分钟产生报警中断事件
  - 时间更新中断：根据设定值，以秒更新或分更新产生中断报警事件
- 自动闰年调整功能
- 宽工作电压范围
  - 温度补偿工作电压范围：2.2V ~ 5.5V
  - 时钟保持工作电压范围：1.8V ~ 5.5V

### ■ 管脚定义

Pin name	I/O	Function
VDD	Power	电源电压
VSS	Ground	电源接地端
SCL	I	I <sup>2</sup> C 总线通信串行时钟输入端
SDA	I/O	I <sup>2</sup> C 总线通信数据传输端，N-ch 开漏输出
FOE	I	FOUT 输出使能
FOUT	O	32768Hz 频率输出端口，通过 FOE 控制，FOE=1 时，输出 32768Hz 时钟；FOE=0 时，输出为高阻态
INTN	O	中断输出端口，N-ch 开漏输出
NC	--	无连接，保持悬空

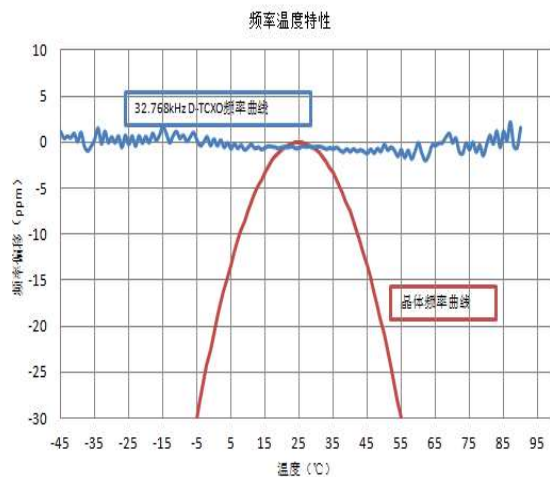


## ■ 指标特性

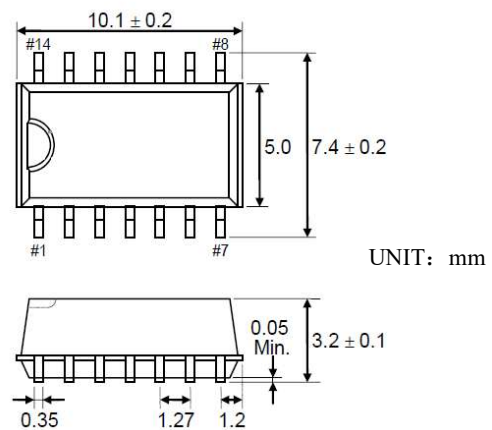
### ■ 电气特性

Item	Symbol	Condition		Min.	Typ.	Max.	Unit
电流功耗	$I_{DD1}$	Disable FOUT	$V_{DD}=3V$		2.3	2.6	$\mu A$
	$I_{DD2}$		$V_{DD}=5V$		2.4	2.7	
	$I_{DD3}$	FOUT=32.768KHz	$V_{DD}=3V$		2.9	3.3	
	$I_{DD4}$	Clload=0pF	$V_{DD}=5V$		3.6	4.0	
低电平输入电压	$V_{IL}$	FOE, SCL, SDA Pins		0		$0.3V_{DD}$	V
高电平输入电压	$V_{IH}$			$0.7V_{DD}$		$V_{DD}$	
低电平输出电压	$V_{OL}$	FOUT, INTN, SDA pins	$I_{OH} = -1mA$	0		0.3	V
高电平输出电压	$V_{OH}$	FOUT pin	$I_{OL} = 1mA$	$V_{DD}-0.3$		$V_{DD}$	
频率稳定性	$\Delta f/f$	$V_{DD}=2.2V\sim 5V$	$T_a=0\sim 50^\circ C$			3	$\times 10^{-6}$
			$T_a=-40\sim 85^\circ C$			5	
频率电压系数	$\Delta f/f/V$	$V_{DD}=2.2V\sim 5.5V$				1.0	$\times 10^{-6}/V$
SCL 时钟周期	$f_{SCL}$	$V_{DD}=2.2V\sim 5.5V$				400	KHz
CLKOUT 占空比	$\delta_{CLKOUT}$	$V_{DD}=1.8V\sim 5.5V$			50		%
晶体 ESR	$R_S$					70	K $\Omega$
晶体并联负载电容	$C_L$				12.5		pF

### ■ 32.768kHz 的 D-TCXO 的频率温度特性 (样例)



### ■ 封装尺寸



## X-ON Electronics

Largest Supplier of Electrical and Electronic Components

*Click to view similar products for [Real Time Clock](#) category:*

*Click to view products by [SLKORMICRO](#) manufacturer:*

Other Similar products are found below :

[DS1302Z-LF](#) [CDP68HC68T1M](#) [DS3231SNTR](#) [DS1306](#) [DS12887](#) [RX8900SA UA3 PURE SN](#) [RX8900SA UB3 PURE SN](#) [PT7C4563UEX](#)  
[RX8900SA UC3 PURE SN](#) [PCF85263AUKZ](#) [RX6110SA:B3 PURE SN](#) [RX-8803LCUB PURE SN BULK](#) [1338B-18DVGI](#) [RX6110SA:B0](#)  
[PURE SN](#) [RX-8025SA:AC0](#) [RX-8571SA:B0 PURE SN](#) [RX-8571LCB0 PURE SN](#) [RTC-8564JE:BB ROHS](#) [RX-4045SAAA0 PURE SN](#)  
[RX8804CE XB0](#) [RX8111CE B0](#) [ISL12022MIBZ-TR5421](#) [PT7C4363WEX](#) [PT7C4563LEX](#) [RV-4162-C7-32.768KHZ-20PPM-TA-QA](#) [RV-](#)  
[3129-C3-32.768KHZ-6PPM-OPTION-A-TA-QC](#) [RV-8803-C7-32.768KHZ-7PPM-TA105-QA](#) [X1B000301000200](#) [RV-3129-C3-32.768KHZ-](#)  
[30PPM-OPTION-B-TB-QA](#) [RV-3149-C3-32.768KHZ-30PPM-OPTION-B-TB-QA](#) [RV-3129-C3-32.768KHZ-25PPM-OPTION-B-TA-QC](#)  
[RV-8803-C7-32.768KHZ-3PPM-TA-QA](#) [X1B000421000214](#) [RX8111CE B](#) [BLX8563-PARC SOP-8L](#) [DS1302ZN-HXY](#) [AiP1302SA8.TR](#)  
[X1B0004710006](#) [HT1382-10MSOP](#) [BM8563EHA](#) [SL8025T-UB](#) [PCA2131TF/Q900Y](#) [X1B0004810002](#) [PCF8563T-HXY](#) [BM85163EMA](#)  
[HT8563ARMZ](#) [DS1307ZN-HXY](#) [DS1307MM/TR](#) [PCF85163MM/TR](#) [GN1303](#)