

## 智能低边功率开关

### 一、概述

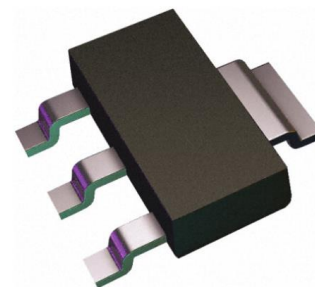
SL8402 是一款采用SOT-223封装且集成了保护功能的智能低边功率开关。该器件的工作频率范围是DC到10KHz。芯片内置过热保护电路，限流电路和过压保护电路。

该器件可以驱动各种阻性、感性和容性负载，驱动能力受最大电流驱动能力的限制。

SL8402 具有过温保护功能。过温保护功能可避免器件因过载或散热不良而过热。热关断期间，器件会增大输入引脚IN的输入电流来反馈芯片的故障情况。

SL8402 在过温保护状态下，具有自动重启功能，当检测到温度下降到高温滞回阈值后，DRAIN通道会重新打开。

在负载或感性负载关断情况下过压保护将起作用。功率MOSFET的漏-源电压会被限定为预设的箝位电压。无论输入引脚IN状态如何，即使其上没有电压，过压保护功能依然有效。



SOT-223

## 二、 特性

- 输入电流低
- 短路保护及钳位功能
- 限流功能
- 输入保护 (ESD)
- 热保护功能
- 兼容标准的功率MOSFET
- RoHs

## 三、 应用

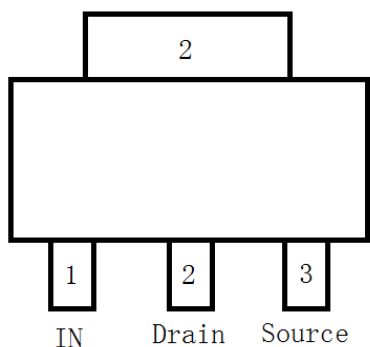
- 驱动汽车专用的继电器
- 驱动各种阻性、感性和容性负载
- 适合驱动带有尖峰电流的负载
- 替换分立器件

● 表格3.1 产品总述

符 号	参 数	最大值	单 位
$V_D$	漏源电压	42	V
$V_{IN(max)}$	输入电压	7	V
$R_{DS(ON, amb. typ)}$	典型导通电阻 ( $T_j=25^{\circ}C, V_{in}=5V$ )	0.28	$\Omega$
$R_{DS(ON, hot. max)}$	最大导通电阻 ( $T_j=150^{\circ}C, V_{in}=5V$ )	0.95	$\Omega$
$I_D$	最大工作电流	1.2	A

- <sup>1)</sup>主动钳位电压

#### 四、SL8402 管脚说明



管脚	标识	功能
1	IN	输入/故障反馈端
2	Drain	功率管漏端/负载连接端
3	Source	接地端

#### 五、SL8402 内部逻辑框图与典型应用电路

##### 5.1、内部逻辑框图

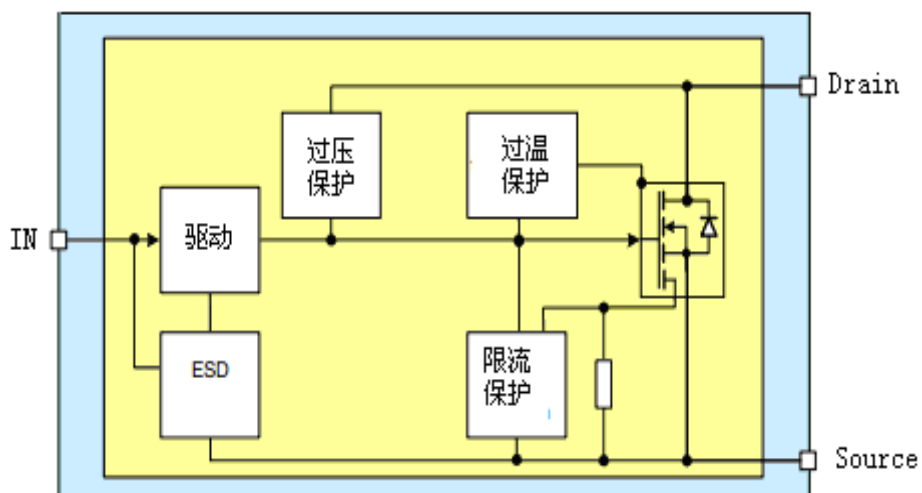


图5-1 内部逻辑框图

## 5.2、典型应用电路

图5-2 给出了 SL8402 的典型应用电路，应用时可根据电路要求决定是否需要在开关的漏端增加C1，增加C1有助于消减Drain端的电压尖峰。

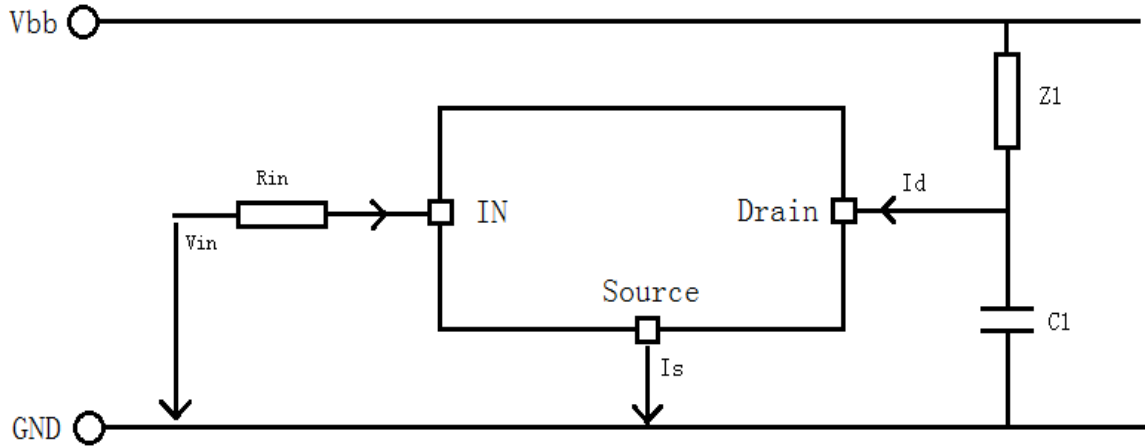


图5-2 SL8402 的典型应用电路

## 六、 极限参数

表6.1 电参数特性

如无特殊说明， $T_j = -40^{\circ}\text{C} \sim +150^{\circ}\text{C}$ ，所有电压均为对地电压，流入管脚电流为正。

参数	符号	极限值		单位	测试条件
		最小值	最大值		
电压					
漏极电压	$V_D$	-	42	V	$V_{IN}=0V$ , $I_D=10mA$
输入电压	$V_{IN}$	-0.2	7	V	-
输入电流	$I_{IN}$	-20	20	mA	$V_{IN} < -0.2V$ 或 $V_{IN} > 7V$
漏极电流	$I_D$	-	2	A	$T_j=25^{\circ}\text{C}$
功耗					
总功耗	$P_{tot}$	-	7	W	$T_a = 25^{\circ}\text{C}$

温度					
结温	$T_j$	-40	+150	°C	-
储存温度	$T_{stg}$	-40	+150	°C	-
ESD灵敏度					
静电放电电压	$V_{ESD}$	-4	4	kV	$R = 1.5k$ $C = 100pF$ $T_j = 25^{\circ}C$

**表6.2 热阻**

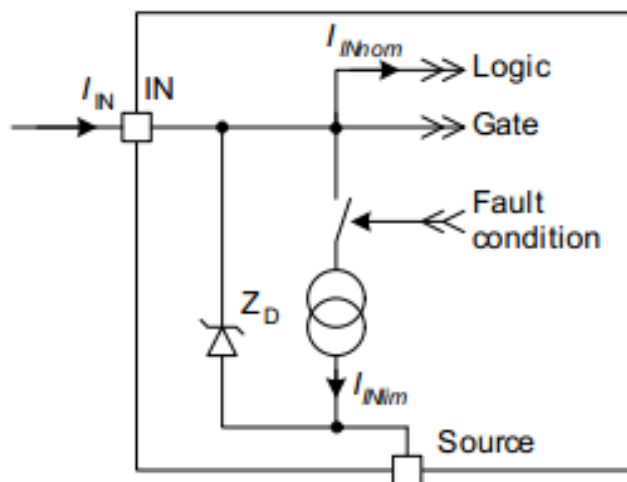
参数	符号	极限值			单位
		最小值		最大值	
PN结到焊点热阻	$R_{thJC}$	-		18	°C/W
PN结到环境热阻 (所有通道均导通)	$R_{thJA}$	-		70	°C/W

备注：超过上述列表中极限值可能会造成器件永久性损坏。

## 七、 模块描述及特性

### 7.1、 输入电路

图7-1给出了 SL8402 的输入电路。齐纳二极管用来防止ESD脉冲损坏输入电路。内部电路由输入引脚IN供电。正常工作情况下，输入连接到功率MOSFET的Gate端。故障情况下，器件会增大输入电流 $I_{INlim}$ 以便将故障信息反馈给驱动电路。


**图7-1 输入电路**

## 7.2、传输特性

图7-2给出了芯片的传输特性

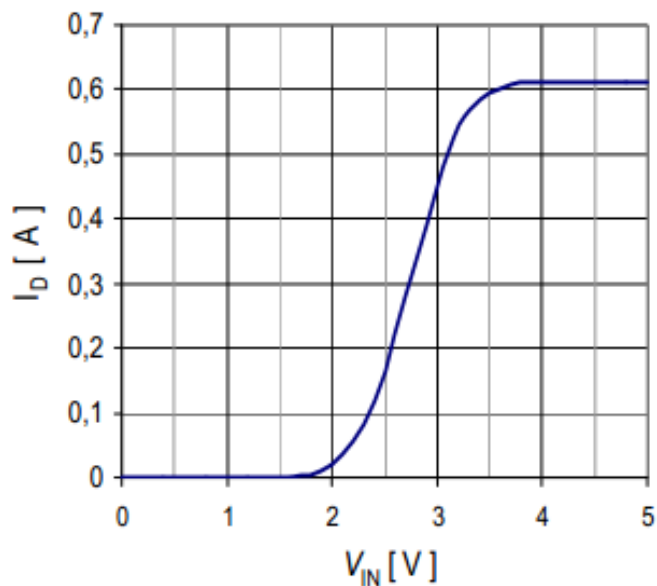


图7-2 典型传输特性 $I_D$  f( $V_{IN}$ )； $V_D=12V$ ， $T_{Jstart}=25^{\circ}C$ 传输特性 $I_{don}$

## 7.3、导通电阻

导通电阻取决于结温 $T_J$ 。图7-3给出了导通电阻 $R_{DS(on)}$ 这种典型的依赖关系。

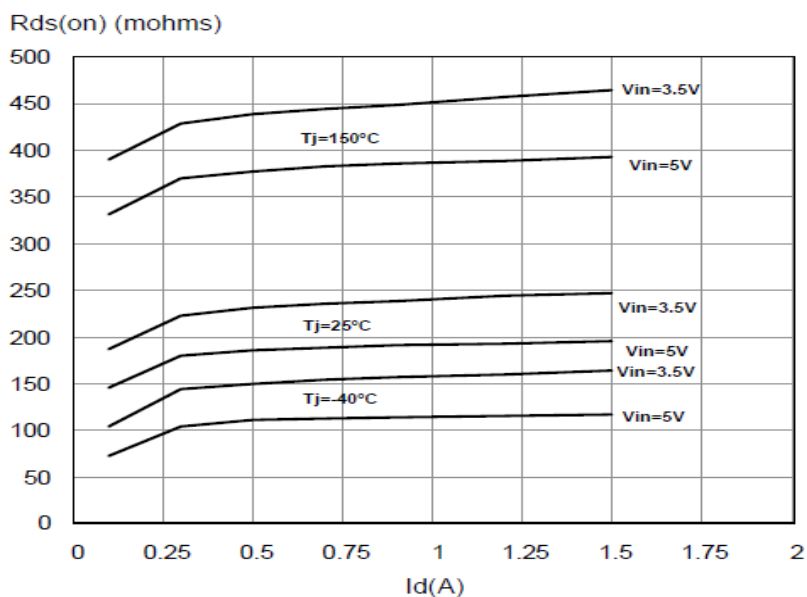


图7-3 典型导通电阻 $R_{DS(ON)}$

7.4、输出时序

当输入引脚上的电压信号超过阈值电压时功率MOSFET会以特定的斜率开启，这样有助于降低EMC辐射。图7-4给出了其时序定义。

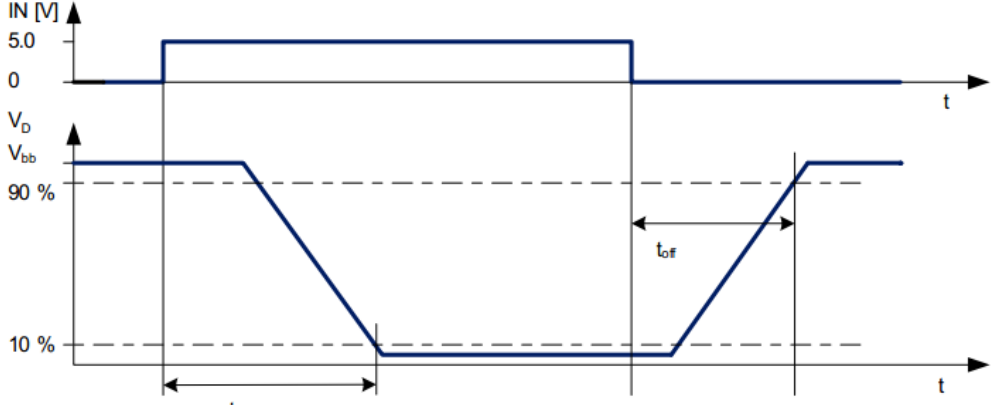


图7-4 阻性负载功率输出时序定义

7.5、电气特性

输入和功率器件对应的电气特性如表7.1所示。

**备注：**特性给出了给定输入电压和结温下参数的偏移。典型值是指预期的典型参数。

电气特性：输入和功率器件

T<sub>j</sub>= -40℃到+150℃，所有电压均为对地电压，流入管脚电流为正(除非特别说明)

表7.1 输入和功率器件对应的电气特性

参 数	符 号	极 限 值			单 位	测 试 条 件
		最 小 值	典 型 值	最 大 值		
输 入						
额定输入 电流	I <sub>INnom</sub>	-	50	90	uA	V <sub>D</sub> =0V; V <sub>IN</sub> =5V
输入电流 故障模式	I <sub>INmin</sub>	-	330	600	uA	V <sub>IN</sub> =7V; T <sub>J</sub> =150℃
输入阈值 电压	V <sub>INTH</sub>	1.3	1.7	2.2	V	V <sub>D</sub> =V <sub>IN</sub> ; I <sub>D</sub> =50uA; T <sub>J</sub> =25℃
		0.8	-	-	V	V <sub>D</sub> =V <sub>IN</sub> ; I <sub>D</sub> =50uA; T <sub>J</sub> =150℃

功率器件						
导通电阻	$R_{DS(on)}$	-	0.28	-	$\Omega$	$T_j=25^\circ\text{C};$ $V_{IN}=5\text{V};$ $I_D=200\text{mA}$
		-	0.9	1.5	$\Omega$	$T_j=150^\circ\text{C};$ $V_{IN}=5\text{V};$ $I_D=200\text{mA}$
额定负载电流	$I_{Dnom}$	-	-	1.2	A	$T_A=25^\circ\text{C}$ $V_{IN}=5\text{V}$
零输入电压的漏极电流	$I_{DSS}$	-	-	2	$\mu\text{A}$	$V_{DS}=13.5\text{V};$ $V_{IN}=0\text{V};$ $T_j=150^\circ\text{C}$
		-	2.5	6	$\mu\text{A}$	$V_{DS}=32\text{V};$ $V_{IN}=0\text{V};$ $T_j=-40\sim 85^\circ\text{C}$
		-	4	7	$\mu\text{A}$	$V_{DS}=32\text{V};$ $V_{IN}=0\text{V};$ $T_j=150^\circ\text{C}$
开关: $V_{bb}=12\text{V}, R_t=82\Omega$						
导通时间	$t_{on}$	-	30	60	$\mu\text{s}$	$V_{IN}=7\text{V}$ $t_{o90\%I_D}$
关断时间	$t_{off}$	-	40	80	$\mu\text{s}$	$V_{IN}=0\text{V}$ $t_{o10\%I_D}$
反向二极管						
反向二极管正向电压	$V_D$	-	-0.6	-1	V	$I_D=-0.2\text{mA}$ $V_{IN}=0\text{V}$

## 八、保护功能

器件提供了多种集成保护功能。集成的保护功能用于防止器件在本规格书中提到的故障情况下损坏。故障情况指超出了正常工作范围。

### 8.1、热保护

器件具有防止由于过载或散热不良而导致温度过高的热保护功能。这是通过位于功率MOSFET内部的温度传感器来实现的。

SL8402具有温度自动重启功能。器件冷却后会重新开启。具体见图8-1。



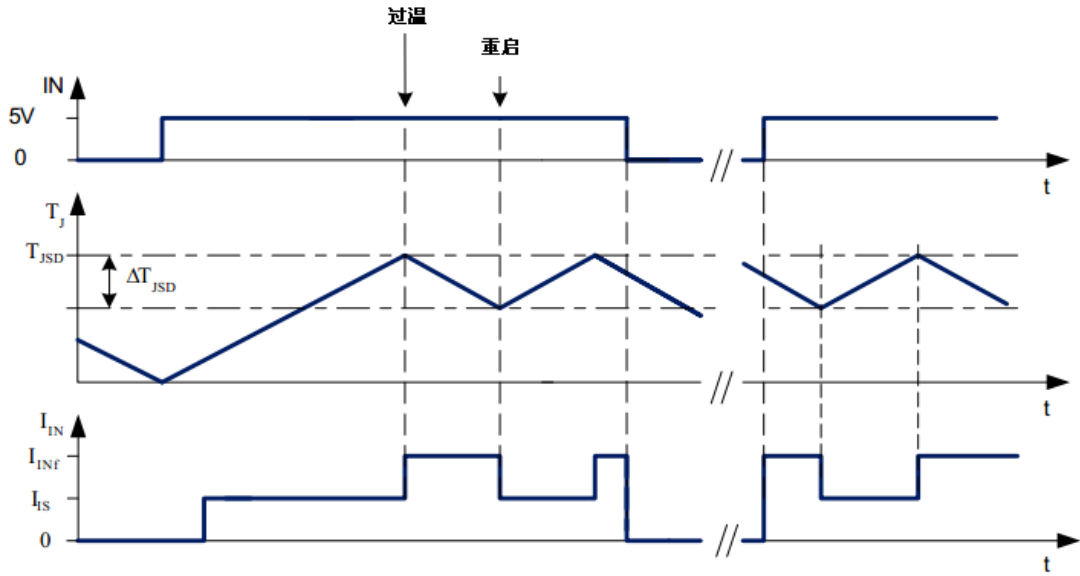


图8-1 热关断时错误信号与输入电流

**8.2、过压保护**

用低边开关关断感性负载时，由于电感会继续驱动电流，漏-源电压  $V_D$  会上升到过压保护电压阈值，保护电路开始工作，将电压嵌位在固定值。当感性负载退磁时，依靠 SL8402 芯片本身消耗其能量。

**8.3、短路保护**

短路是器件过载情况的一种。如果电流达到  $I_{lim}$ ，器件开始限流，在限流情况下器件温度会升高。当其温度达到过温关断阈值时，器件会关断。图 8-2 显示了这一特性。限流期间输入电流大于  $I_{INnom}$ 。在  $t_{dlim}$  期间，电流可以超过  $I_{lim}$ 。

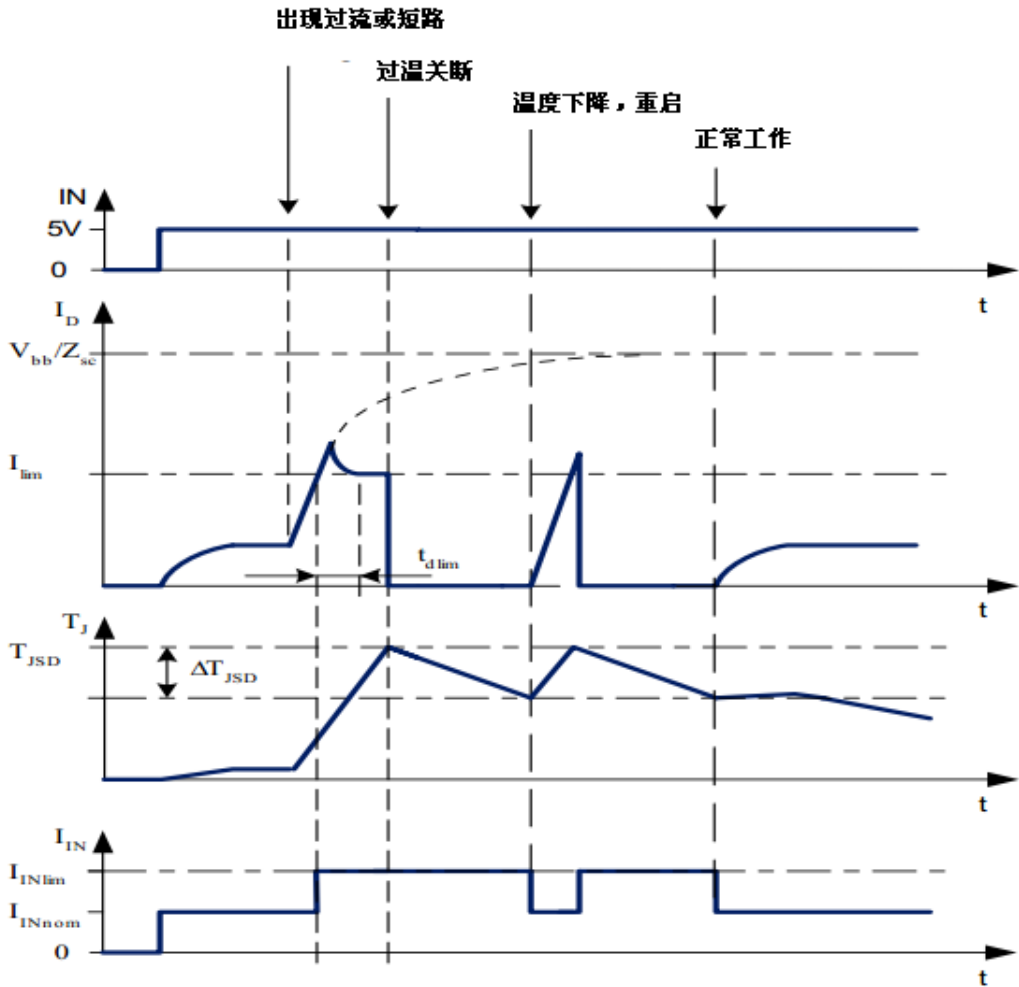


图8-2 SL8402 短路特性

由于该器件是一个低边开关，可以认为其源极和地之间有一个可以忽略不计的电阻。

### 8.4、电特性

保护功能对应的电特性如表8.1所示。

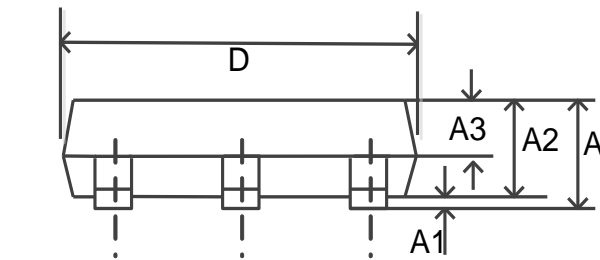
**说明：**特性给出了给定输入电压和结温下参数的偏移。典型值是指预期的典型参数。

电气特性:保护功能

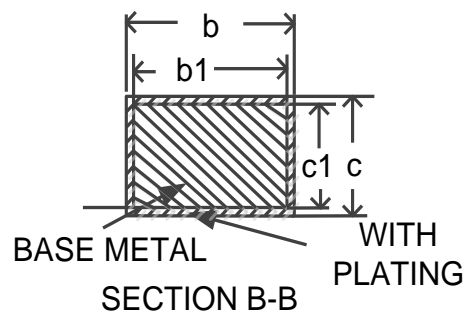
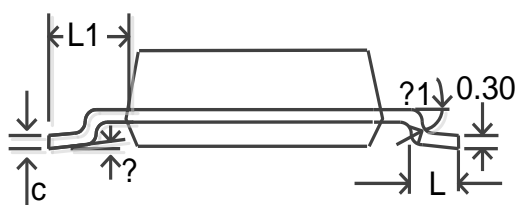
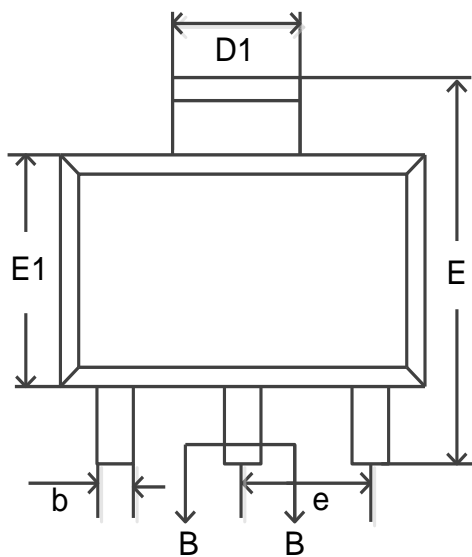
**表8.1 保护功能对应的电气特性**

$T_j = -40^{\circ}\text{C}$ 到 $+150^{\circ}\text{C}$ ，所有电压均为对地电压，流入管脚电流为正(除非特别说明)，

参 数	符 号	极 限 值			单 位	测 试 条 件
		最 小 值	典 型 值	最 大 值		
<b>过温保护</b>						
热关断结温	$T_{\text{JSD}}$	150	165	-	$^{\circ}\text{C}$	-
热滞回	$\Delta T_{\text{JSD}}$	-	20	-	$^{\circ}\text{C}$	
<b>过压保护</b>						
漏极箝位电压	$V_{\text{Clamp}}$	40	-	52	V	$V_{\text{IN}} = 0\text{V}$ 到 $7\text{V}$ ; $I_{\text{D}} = 10\text{mA}$
<b>限流和短路保护</b>						
限流	$I_{\text{lim}}$	1.3	1.8	2.4	A	$V_{\text{IN}} = 0\text{V}$ 到 $7\text{V}$ ; $V_{\text{DS}} = 12\text{V}$ ; $t_{\text{measure}} = 4 * t_{\text{dlim}}$ $T_{\text{J}} = 25^{\circ}\text{C}$
		0.6	-	-		$T_{\text{J}} = 150^{\circ}\text{C}$
		-	-	2.8		$T_{\text{J}} = -40^{\circ}\text{C}$
限流延迟时间	$t_{\text{dlim}}$	-	-	50	$\mu\text{s}$	

**九、 SL8402 封装尺寸**
**SOT-223封装外形图及尺寸**


SYMBOL	MILLIMETER		
	MIN	NOM	MAX
A	1.50	1.65	1.80
A1	0.03	0.06	0.09
A2	1.45	1.60	1.75
A3	0.80	0.90	1.00
b	0.69	-----	0.78
b1	0.68	0.71	0.74
c	0.30	-----	0.35
c1	0.29	0.30	0.31
D	6.30	6.50	6.70
D1	3.00 REF		
E	6.80	7.00	7.20
E1	3.40	3.50	3.60
e	2.30 BSC		
L	0.90	-----	-----
L1	1.75 BSC		
?	0	----	7°
?1	37.5 REF		



## X-ON Electronics

Largest Supplier of Electrical and Electronic Components

*Click to view similar products for [Power Switch ICs - Power Distribution](#) category:*

*Click to view products by [SLKORMICRO](#) manufacturer:*

Other Similar products are found below :

[NCP45520IMNTWG-L](#) [TCK111G,LF\(S](#) [FPF1018](#) [DS1222](#) [TCK2065G,LF](#) [SZNCP3712ASNT3G](#) [TLE7244SL](#) [MIC2033-05BYMT-T5](#)  
[MIC2033-12AYMT-T5](#) [MIC2033-05BYM6-T5](#) [AP22811BW5-7](#) [SLG5NT1437VTR](#) [SZNCP3712ASNT1G](#) [DML1008LDS-7](#)  
[KTS1640QGDV-TR](#) [KTS1641QGDV-TR](#) [BTS500101TADATMA2](#) [NCV459MNWTBG](#) [NCP4545IMNTWG-L](#) [NCV8412ASTT1G](#)  
[NCV8412ASTT3G](#) [FPF2260ATMX](#) [SLG5NT1765V](#) [SLG5NT1757V](#) [SLG59M1557VTR](#) [BD2222G-GTR](#) [NCP45780IMN24RTWG](#)  
[NCP45540IMNTWG-L](#) [FDC6324L-TP](#) [FDC6326L-TP](#) [FDC6330L-TP](#) [U6210](#) [U25135](#) [U62153](#) [U6513BS](#) [U62133](#) [U6773H](#) [U62143S](#)  
[U6315BS](#) [U6513B](#) [U6110](#) [SL3405S](#) [BTS7040-2EPA](#) [SY6282ACC](#) [WS3222D-8/TR](#) [DP25136C](#) [DK5V100R20C](#) [SY6281AAC](#)  
[DK5V45R25P](#) [DK5V100R10M](#)