

光电耦合器

1. 概述

SL851 是一款由发光二极管和光电晶体管组成的光电耦合器。四引脚封装，三种形式（DIP、DIP-M、SMD）。

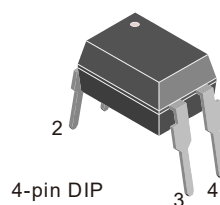
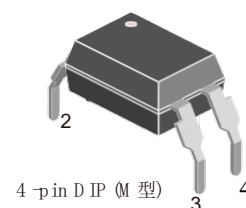
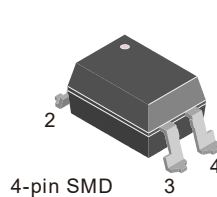
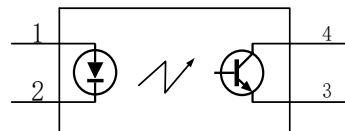
2. 特性

- 电流转换比 (CTR) 范围：50%~600%
($I_F=5\text{mA}, V_{CE}=5\text{V}$)
- 输入-输出隔离电压 ($V_{iso}=5000\text{ V rms}$)
- 集电极-发射极击穿电压 $BV_{CEO} \geq 350\text{V}$

3. 应用

- 开关电源，智能电表
- 工业控制，测量仪器
- 办公设备，比如复印机
- 家用电器，比如空调、风扇、热水器等

4. 结构原理图和封装



5. 产品型号命名规则

产品型号	描述
SL851D	铜框架, DIP
SL851S	铜框架, SMD
SL851M	铜框架, DIP-M 型

6. 极限参数(Ta=25°C)

参数		符号	额定值	单位
输入	正向电流	I_F	60	mA
	反向电压	V_R	6	V
	功耗	P_D	100	mW
	额定值降低因子(在 Ta = 100°C 以上)	P_{DD}	2.9	mW/°C
	热阻(结-环境)	R_{thJ-A}	325	°C/W
	热阻(结-壳)	R_{thJ-C}	200	°C/W
输出	集电极功耗	P_C	150	mW
	集电极电流	I_C	50	mA
	集电极-发射极电压	V_{CEO}	350	V
	发射极-集电极电压	V_{ECO}	7	V
总功耗		P_{tot}	200	mW
隔离电压		V_{iso}	5000	V_{rms}
工作温度		T_{opr}	-55~+100	°C
存储温度		T_{stg}	-55~+125	°C
焊接温度		T_{sol}	260	°C

7. 产品特性参数 (Ta=25°C)

参数		符号	条件	最小	典型	最大	单位
输入	正向电压	V_F	$I_F=10mA$	-	1.2	1.4	V
	反向电流	I_R	$V_R=5V$	-	-	10	μA
	终端电容	C_t	$V=0, f=1kHz$	-	30	250	pF
输出	集电极暗电流	I_{CEO}	$V_{CE}=200V$	-	-	100	nA
	集电极-发射极击穿电压	BV_{CEO}	$I_C=0.1mA, I_F=0$	350	-	-	V
	发射极-集电极击穿电压	BV_{ECO}	$I_E=0.1mA, I_F=0$	7	-	-	V
传输特性	电流转换比	CTR^*	$I_F=5mA, V_{CE}=5V$	50	-	600	%
	集电极-发射极饱和压降	$V_{CE(sat)}$	$I_F=20mA, I_C=1mA$	-	-	0.4	V
	隔离电阻	R_{ISO}	DC500V, 40~60%R.H.	1×10^{11}	-	-	Ω
	隔离电容	C_f	$V=0, f=1MHz$	-	0.6	-	pF
	截止频率	F_c	$V_{CE}=5V, I_C=2mA,$ $R_L=100\Omega, -3dB$	-	80	-	kHz
	上升时间	T_r	$V_{CE}=2V,$ $I_C=2mA, R_L=100\Omega$	-	4	18	μs
下降时间	T_f	$V_{CE}=2V,$ $I_C=2mA, R_L=100\Omega$	-	5	18	μs	

* $CTR=I_C/I_F \times 100\%$

8. 典型光电特性曲线

Fig.1 正向电流 vs 正向电压

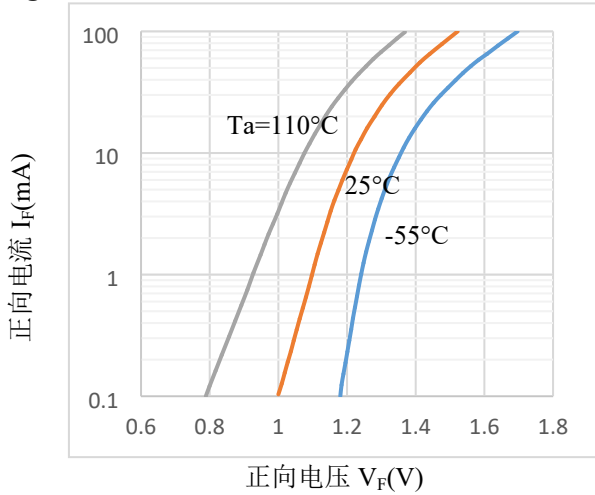


Fig.2 相对电流传输比 vs 正向电流

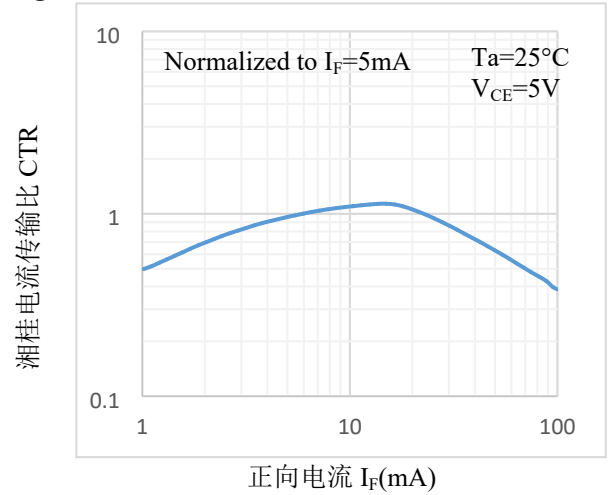


Fig.3 集电极-发射极电流 vs 集电极-发射极电压

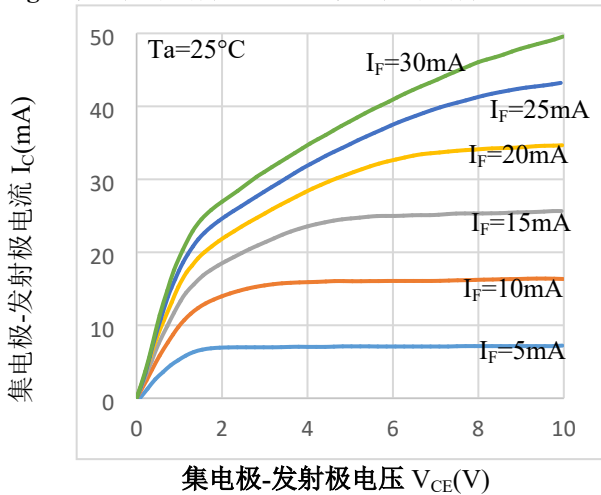


Fig.4 相对电流传输比 CTR vs 环境温度

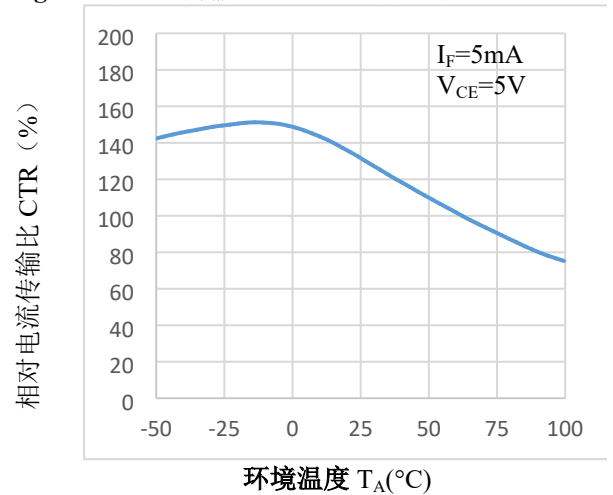


Fig.5 饱和压降 vs 环境温度

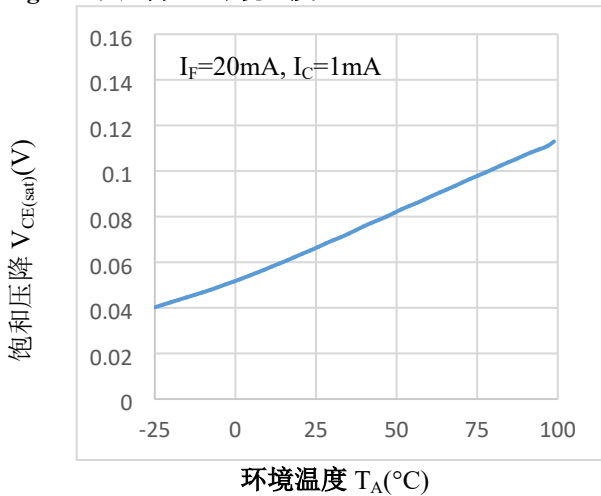


Fig.6 暗电流 vs 环境温度

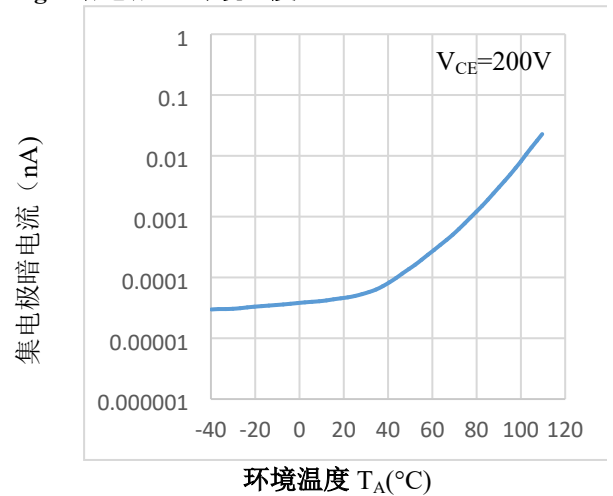


Fig.7 响应时间 vs 负载电阻

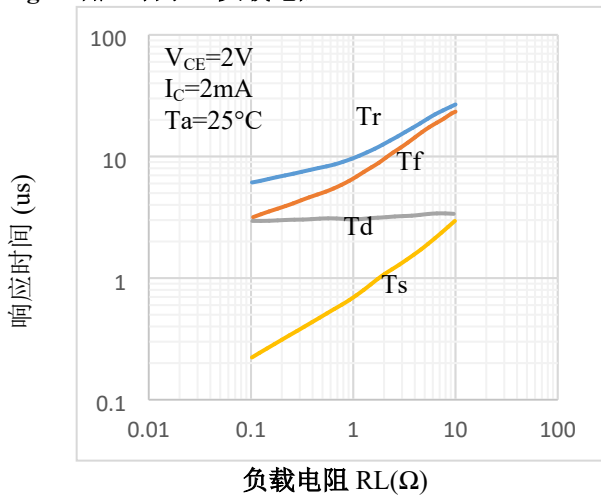


Fig.8 饱和压降 vs 正向电流

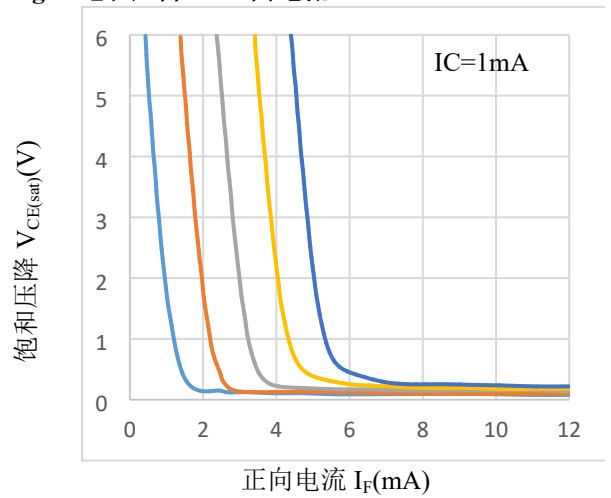
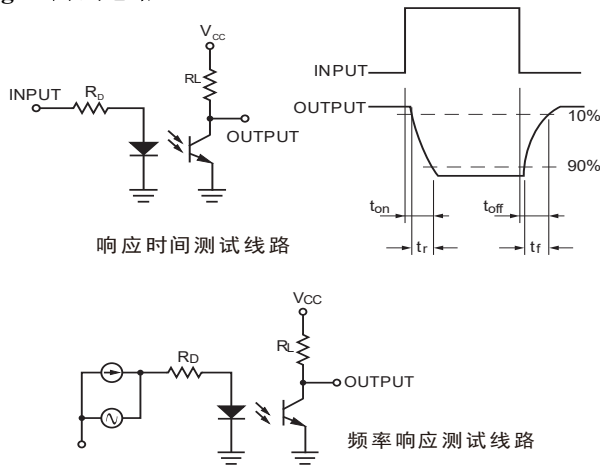
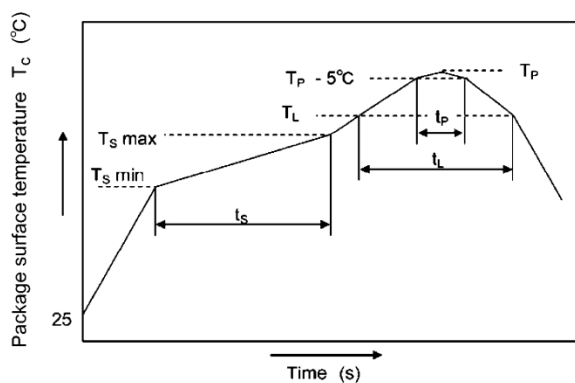


Fig.9 测试电路



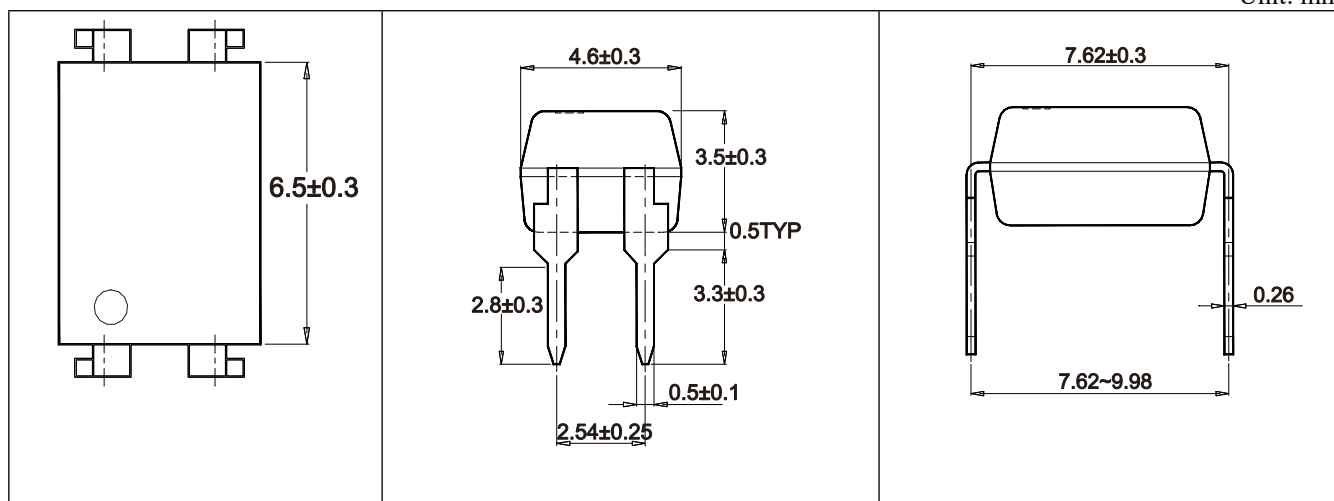
9. 回流焊温度曲线图



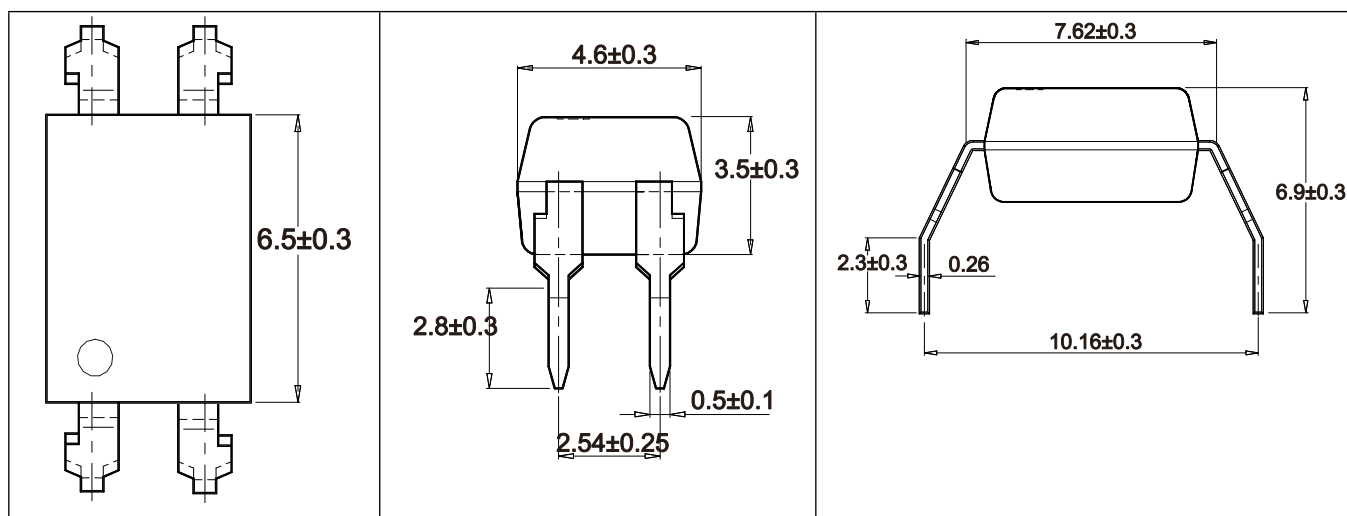
	Symbol	Min	Max	Unit
Preheat temperature	T_S	150	200	°C
Preheat time	t_s	60	120	s
Ramp-up rate(T_L to T_P)			3	°C/s
Liquidus temperature	T_L		217	°C
Time above T_L	t_L	60	150	s
Peak temperature	T_P		260	°C
Time during which T_C is between(T_P-5)and T_P	t_p		30	s
Ramp-down rate(T_P to T_L)			6	°C/s

10. 外形尺寸

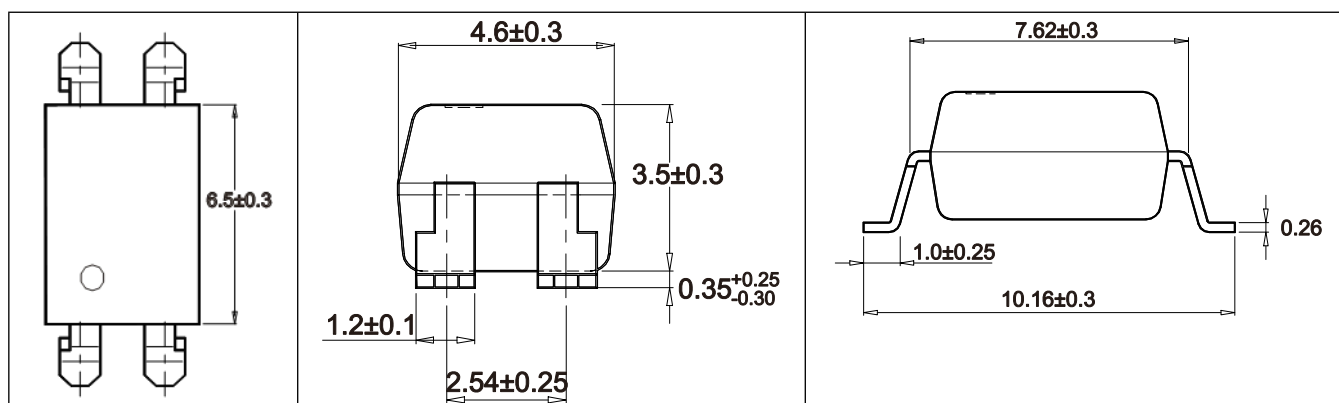
Unit: mm



4-pin DIP



4-pin DIP (M 型)



4-pin SMD

X-ON Electronics

Largest Supplier of Electrical and Electronic Components

Click to view similar products for [Transistor Output Optocouplers](#) category:

Click to view products by [SLKORMICRO](#) manufacturer:

Other Similar products are found below :

[LTV-814S-TA](#) [LTV-852S](#) [66095-001](#) [PS2561-1-A](#) [PS2561A-1-W-A](#) [PS2561L1-1-A](#) [PS2561L-1-V-A](#) [PS2706-1-A](#) [PS2815-1-A](#) [MRF658](#)
[ILD2-X006](#) [ILQ615-3X016](#) [LDA102S](#) [SFH615A-4XSM TR](#) [PS2561DL-1Y-F3-A](#) [PS2561L1-1-L-A](#) [PS2562-1-V-A](#) [PS2565L-1-A](#)
[PS2581L2-A](#) [PS2701A-1-F3-P-A](#) [PS2711-1-A](#) [PS2801-1-F3-P-A](#) [PS2833-4-A](#) [PS2841-4A-AX](#) [LTV-702FS](#) [LTV-702V](#) [LTV-702VB](#) [LTV-](#)
[816S-TA](#) [LTV-825S](#) [TCET2100](#) [TLP290-4\(E\(T](#) [IL215AT](#) [WPPC-A11066AA](#) [WPPC-A11066AD](#) [WPPC-A11084ASS](#) [WPPC-A21068AA](#)
[WPPC-D11066AA](#) [WPPC-D21068ED](#) [WPPC-D410616EA](#) [WPPC-D410616ED](#) [X4IAC24A](#) [4N26-X001](#) [EL1010\(TA\)-VG](#) [SFH600-2X007](#)
[TCMT1118](#) [VO206AT](#) [WPPC-D21068EA](#) [WPPC-D11064AD](#) [WPPC-A410616AD](#) [WPPC-A21068AD](#)