

压敏电阻器-SMD 系列（高能品）

一、特点

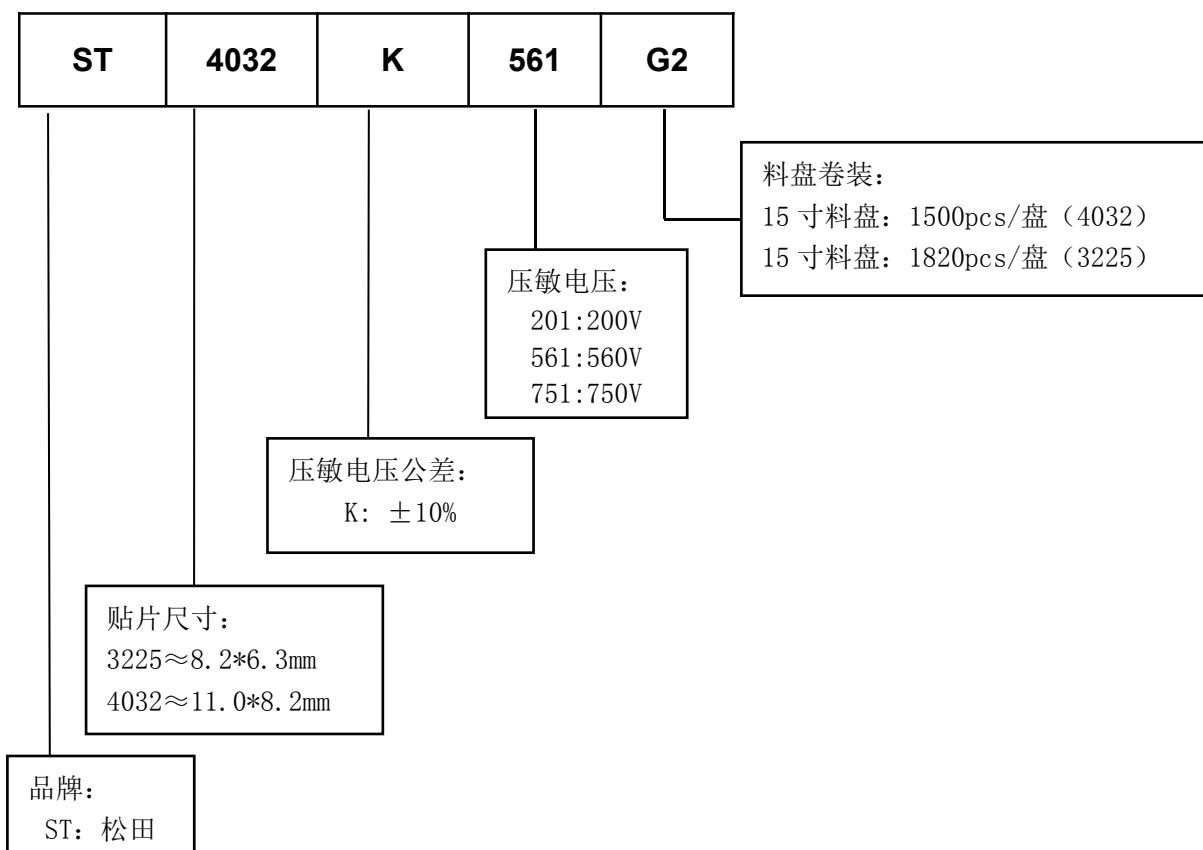
- 先进的封装工艺，封装材料满足 UL94-V0。
- 结构紧凑，体积小，节省空间。
- 优越的高温高湿性能
- 强大的抑制高浪涌强电流能力
- SMD 料盘包装，适用于无铅回流焊/波峰焊自动贴装。
- 符合 RoSH ， REACH ， HF 无卤。
- 安规认证



二、应用

- LED 电路保护
- 工业设备
- 设备
- 汽车电子

三、料号编码原则



四、通用参数

参数名称	参数值	单位
工作温度	-40 ~ +125	°C
储存温度	-40 ~ +125	°C
绝缘电阻	≥100	MΩ
耐电压	2500Vac、1min.	

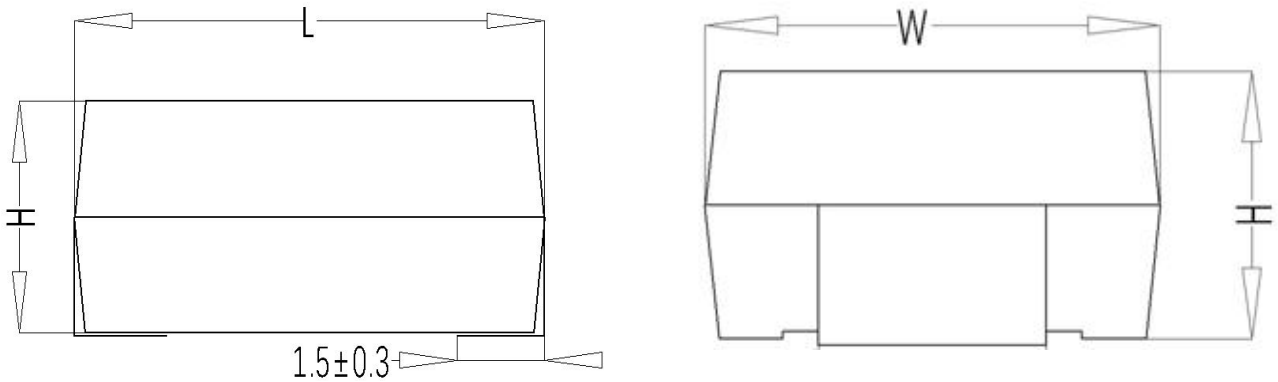
五、产品标印

范例	说明		
	1		松田 Logo
	2	4032	本体尺寸 11.0*8.2mm
	3	K	压敏电压公差 ±10%
	4	561	压敏电压 560VDC
	5	2DG	周期

六、安规认证

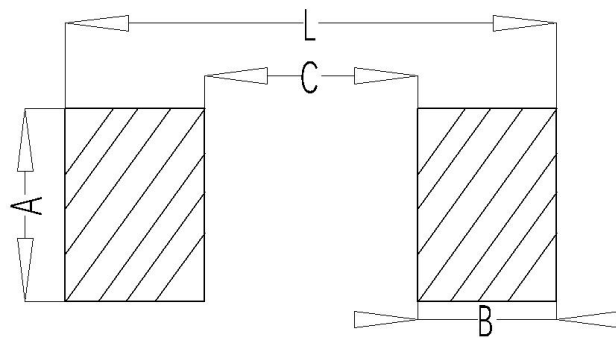
国家	认证组织	标准号	证书号	认证范围
美国/加拿大	UL/cUL	UL1449	E528563	3225K201-681 4032K201-681
德国	TUV	EN IEC61051-1:2018 IEC 61051-2:1991/AMD1:2009 IEC61051-2-2:1991	B1171680002	3225K201-681
		EN IEC61051-1:2018 IEC 61051-2:1991/AMD1:2009 IEC61051-2-2:1991 IEC62368-1:2018Annex G. 8. 1	B1171680001	4032K201-681
中国	CQC	GB/T 10193-1997 GB/T 10194-1997	CQC22001347770	3225K201-681
		GB/T 10193-1997 GB/T 10194-1997 GB4943.1-2011 GB8898-2011	CQC22001347760	4032K201-681

七、结构与尺寸



尺寸	压敏电压范围 (V)	L (mm)	W (mm)	H (mm)
3225	V1mA=201—681	8.2±0.3	6.3±0.3	4.3±0.3
4032	V1mA=201—681	11.0±0.3	8.2±0.1	4.8±0.3

八、焊盘尺寸



尺寸	A (mm)	B (mm)	C (mm)	L (mm)
3225	3.5	2.8	4.5	10.1
4032	3.5	2.8	6.5	12.1

九、电气特性

型号	压敏电压 (@1mA DC)	最大连续 工作电压		最大限制电压 (8/20 μ s)		最大冲击电流 (8/20 μ s)	最大能量 (10/1000 μ s)	额定 功率	参考电容 @1KHZ
	V1mA (V)	VAC (V)	VDC (V)	Vp (V)	Ip (A)	I max (A)	W max (J)	P (W)	C (pF)
3225K201	200 (180-220)	130	170	340	10	1750×1 次 1200×2 次	17	0.25	250
3225K221	220 (198-242)	140	180	360	10	1750×1 次 1200×2 次	20	0.25	230
3225K241	240 (216-264)	150	200	395	10	1750×1 次 1200×2 次	21	0.25	210
3225K271	270 (243-297)	175	225	455	10	1750×1 次 1200×2 次	24	0.25	185
3225K301	300 (270-330)	190	250	500	10	1750×1 次 1200×2 次	26	0.25	165
3225K331	330 (297-363)	210	275	550	10	1750×1 次 1200×2 次	28	0.25	150
3225K361	360 (324-396)	230	300	595	10	1750×1 次 1200×2 次	32	0.25	140
3225K391	390 (351-429)	250	320	650	10	1750×1 次 1200×2 次	35	0.25	130
3225K431	430 (387-473)	275	350	710	10	1750×1 次 1200×2 次	40	0.25	115
3225K471	470 (423-517)	300	385	775	10	1750×1 次 1200×2 次	42	0.25	105
3225K511	510 (459-561)	320	415	845	10	1750×1 次 1200×2 次	45	0.25	100
3225K561	560 (504-616)	350	460	925	10	1750×1 次 1200×2 次	50	0.25	90
3225K621	620 (558-682)	385	505	1025	10	1750×1 次 1200×2 次	55	0.25	80
3225K681	680 (612-748)	420	560	1120	10	1750×1 次 1200×2 次	60	0.25	75

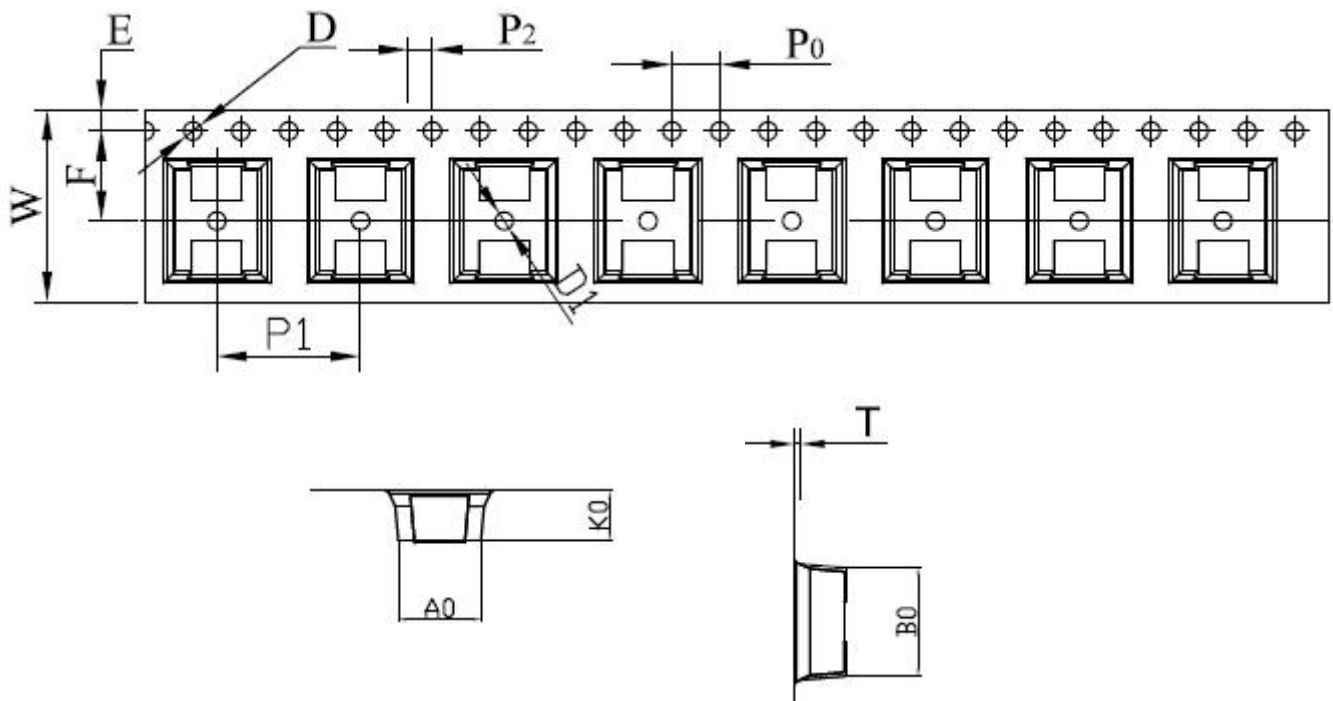
型号	压敏电压 (@1mA DC)	最大连续 工作电压		最大限制电压 (8/20 μ s)		最大冲击电流 (8/20 μ s)	最大能量 (10/1000 μ s)	额定 功率	参考电容 @1KHZ
	V1mA (V)	VAC (V)	VDC (V)	Vp (V)	Ip (A)	I max (A)	W max (J)	P (W)	C (pF)
4032K201	200 (180-220)	130	170	340	25	3500×1 次 2500×2 次	35	0.4	500
4032K221	220 (198-242)	140	180	360	25	3500×1 次 2500×2 次	39	0.4	450
4032K241	240 (216-264)	150	200	395	25	3500×1 次 2500×2 次	42	0.4	420
4032K271	270 (243-297)	175	225	455	25	3500×1 次 2500×2 次	50	0.4	370
4032K301	300 (270-330)	195	250	500	25	3500×1 次 2500×2 次	55	0.4	330
4032K331	330 (297-363)	210	275	550	25	3500×1 次 2500×2 次	58	0.4	300
4032K361	360 (324-396)	230	300	595	25	3500×1 次 2500×2 次	65	0.4	280
4032K391	390 (351-429)	250	320	650	25	3500×1 次 2500×2 次	70	0.4	260
4032K431	430 (387-473)	275	350	710	25	3500×1 次 2500×2 次	80	0.4	230
4032K471	470 (423-517)	300	385	775	25	3500×1 次 2500×2 次	85	0.4	210
4032K511	510 (459-561)	320	415	845	25	3500×1 次 2500×2 次	90	0.4	200
4032K561	560 (504-616)	350	460	925	25	3500×1 次 2500×2 次	92	0.4	180
4032K621	620 (558-682)	385	505	1020	25	3500×1 次 2500×2 次	95	0.4	160
4032K681	680 (612-748)	420	560	1120	25	3500×1 次 2500×2 次	100	0.4	150

十、包装

■ 编带包装方式说明

3225: 16mm 载带

4032: 24mm 载带

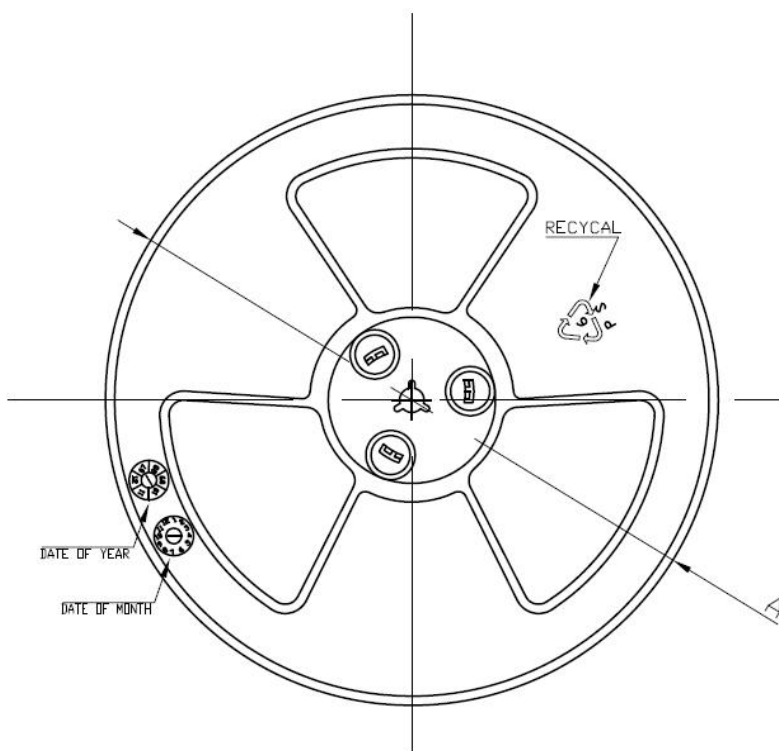
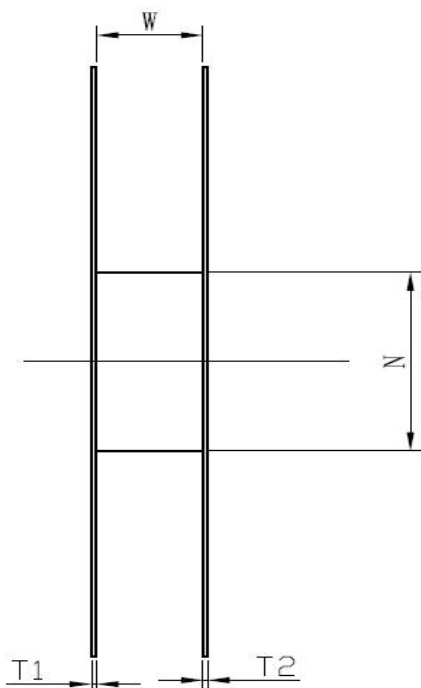


单位: mm

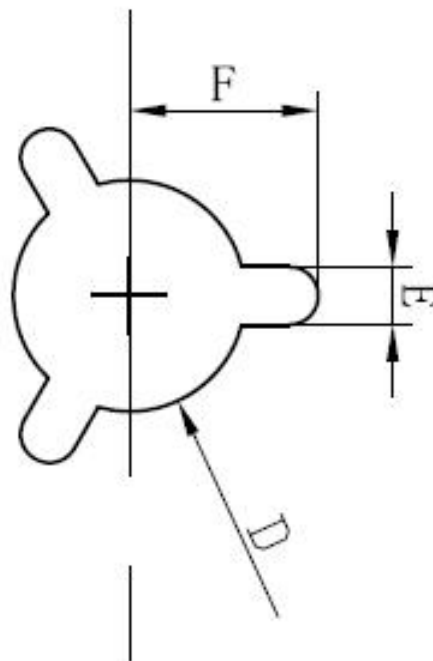
代码	A0	B0	K0	P0	P1	P2	长度/盘
3225	6.60±0.1	8.7±0.1	4.5±0.1	4.00±0.1	12.0±0.1	2.00±0.1	24000
4032	8.50±0.1	11.50±0.1	5.30±0.1	4.00±0.1	12.0±0.1	2.00±0.1	18300
代码	W	T	E	F	D0	D1	元件/盘
3225	16.0±0.3	0.40±0.05	1.75±0.1	7.50±0.1	1.50+0.1/-0	1.50±0.1	1820pcs
4032	24.0±0.3	0.40±0.05	1.75±0.1	11.50±0.1	1.50+0.1/-0	1.50±0.1	1500pcs

■ 15 寸胶盘尺寸

单位：mm



SPEC	16	24
$E \pm 0.5$	2.3	2.3
$F \pm 0.5$	10.75	10.75
$W \pm 0.2$	16.4	24.4
$T1 \pm 0.3$	2.2	2.2
$T2 \pm 0.3$	2.2	2.2
$A+0/-2$	$\phi 380$	$\phi 380$
$N \pm 3.0$	$\phi 100$	$\phi 100$
$D \pm 0.3$	13.3	13.3



X-ON Electronics

Largest Supplier of Electrical and Electronic Components

Click to view similar products for [Varistors](#) category:

Click to view products by [SLKORMICRO](#) manufacturer:

Other Similar products are found below :

[R71ZOV151HC](#) [B72205S271K111](#) [B72214S251K151](#) [NTE1V020](#) [NTE1V130](#) [25FN511K](#) [S10K11G5S5](#) [ERZ-C14DK361U](#) [ERZ-C20DK221U](#) [ERZ-C32CK201B](#) [207869-1](#) [AS-13](#) [B72214S200K551](#) [B72280B112K1](#) [B72540E 350K 62](#) [B72590D360A60](#)
[B72650M301K93](#) [B72670M1140K72](#) [TVZ18EC271KBS](#) [TVZ20EB911KBS](#) [TVZ25D201KBS](#) [TVZ25D241KBS](#) [VDRH20X230BSE](#)
[VZ07D220KBS](#) [VZ40D241KQ-N](#) [VZ40D241K](#) [VZ25D511KBS-N](#) [VZ20E511KBSX](#) [VZ20E221KBSX](#) [VZ10D471KBS-N](#) [ERZ-V20R221](#)
[B72205S350K211](#) [B72214S110K551](#) [B72510E140K62](#) [B72650M151K93](#) [B72650M350K72](#) [TVZ25DN271KBS](#) [TVZ25D301KBS](#)
[TVZ20EC911KBS](#) [TVZ20EBN911KBS](#) [TVZ18EC471KBS](#) [B72220S350K101](#) [B72540E300K62](#) [TND10V-271KB00AAA0](#) [NTE1V030](#)
[NTE1V275](#) [NTE2V015](#) [NTE2V035](#) [NTE2V115](#) [CN1206K11G](#)