

# 安规陶瓷电容器-SMD 系列



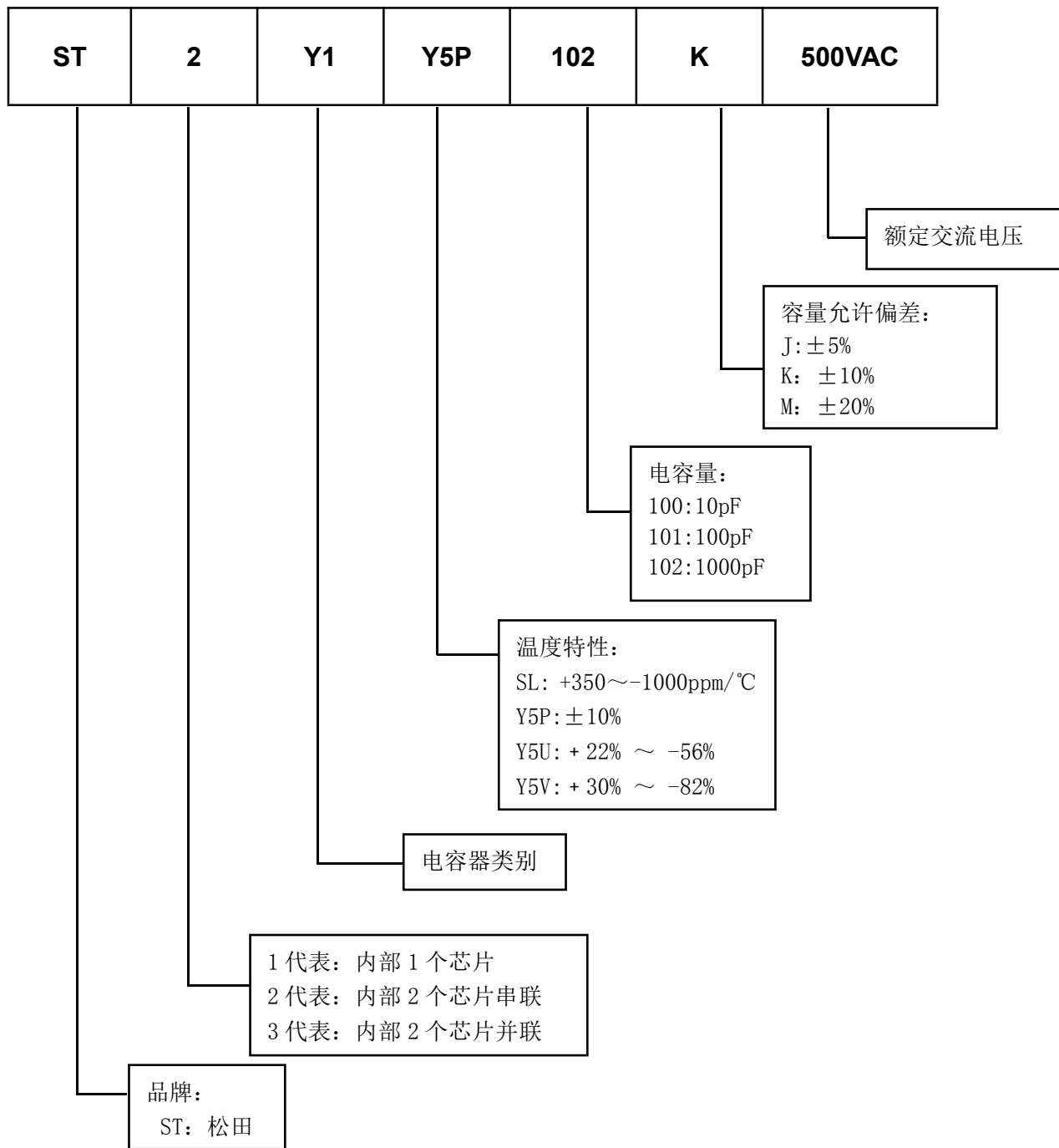
## 一、特点

- 先进的封装工艺，封装材料满足 UL94-V0。
- 结构紧凑，体积小，节省空间。
- 优越的高温高湿性能
- 强大的耐压能力
- SMD 料盘包装，适用于无铅回流焊/波峰焊自动贴装。
- 符合 RoSH ， REACH ， HF 无卤。

## 二、应用

- 5G 快充，5G 基站通讯电源
- 模块电源、开关电源
- 白色家电
- LED 照明
- 新能源充电桩
- 智能电表
- 高铁轨道交通消噪设备
- 电源适配器
- 仪器仪表



## 三、料号编码原则



## 四、温度范围

参数名称	参数值	单位
工作温度	-40 ~ +125	°C
储存温度	-10 ~ +40	°C

## 五、产品标印

范例	说明		
	1		松田 Logo
	2	SMD	产品型号: SMD
	3	1	设计结构
	4	Y1X1	电容器类别
	5	Y5P	温度特性: Y5P
	6	101	电容量: 101 (100pF)
	7	K	容量允许偏差: K (±10%)
	8	500VAC	额定电压: 500VAC

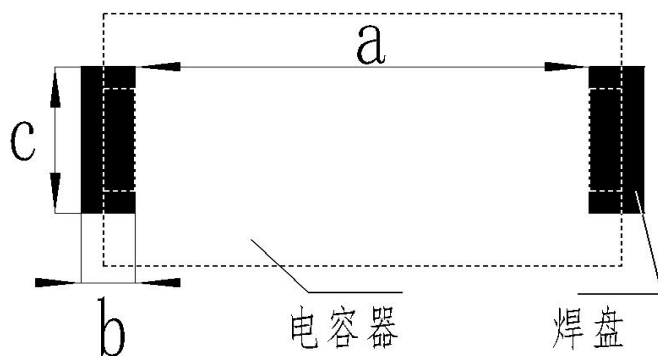
## 六、外观尺寸



单位: mm

规格	L	W	T	F	FL	FW
500VAC	11.4±0.3	6.0±0.3	2.4±0.1	10±0.3	0.7±0.3	2.5±0.3

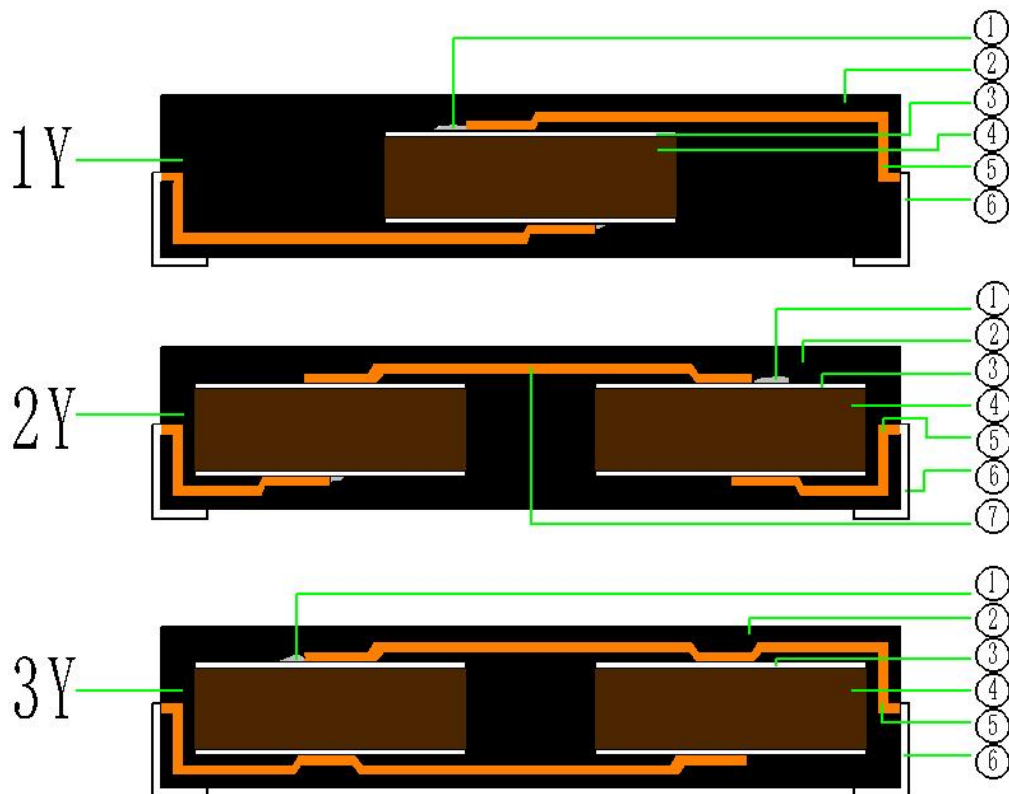
## 七、焊盘尺寸



单位: mm

尺寸	a	b	c
11.4×6.0	10	2.2	3.6

## 八、产品构造



序号	名称	材料
①	焊料	Sn-Sb 高温无铅/Sn-Pb-Ag 高铅 RoSH 豁免
②	包封层	环氧树脂 (UL94V-0 认定品)
③	电极	银/铜电极
④	介质	陶瓷介质
⑤	内部引脚	铜合金 (电子框架铜)
⑥	SMD 贴片引脚	铜镀锡
⑦	串联中间引脚	铜合金 (电子框架铜)

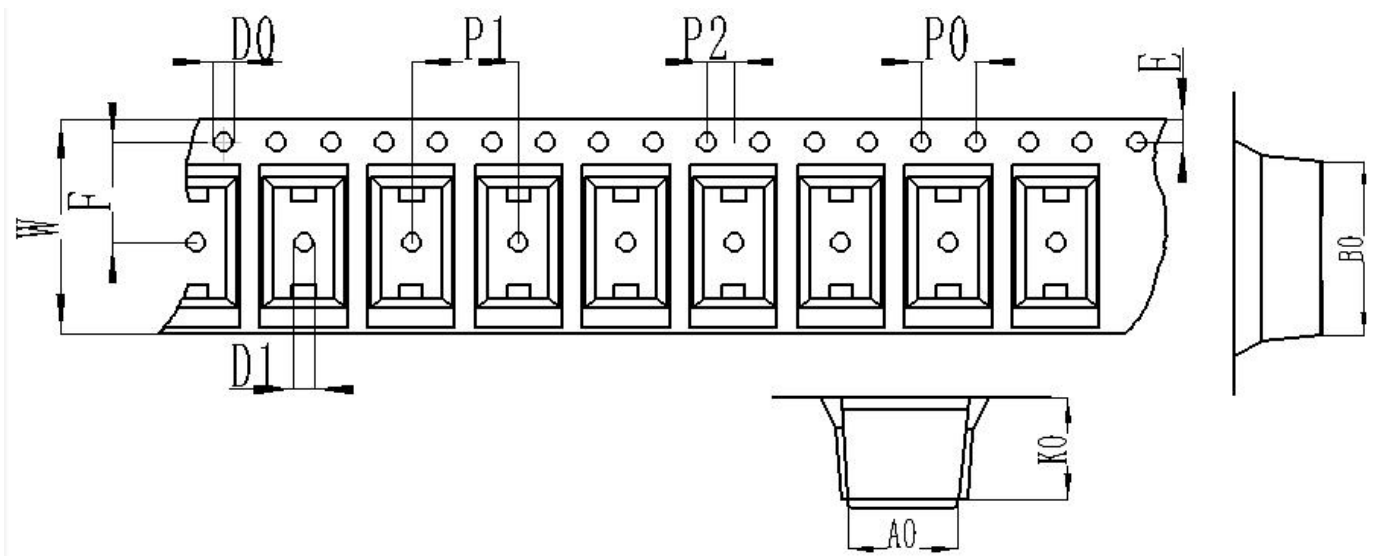
## 九、规格列表

温度特性	标称容量 (pF)	规格型号	备注
SL	10	ST1Y1SL100J500VAC	
	22	ST1Y1SL220J500VAC	
	47	ST1Y1SL470J500VAC	
	56	ST1Y1SL560J500VAC	
	68	ST1Y1SL680J500VAC	
	100	ST3Y1SL101J500VAC	
Y5P	100	ST1Y1Y5P101K500VAC	
	100	ST2Y1Y5P101K500VAC	双 Y
	120	ST1Y1Y5P121K500VAC	
	120	ST2Y1Y5P121K500VAC	双 Y
	150	ST1Y1Y5P151K500VAC	
	150	ST2Y1Y5P151K500VAC	双 Y
	200	ST1Y1Y5P201K500VAC	
	200	ST2Y1Y5P201K500VAC	双 Y
	220	ST1Y1Y5P221K500VAC	
	220	ST2Y1Y5P221K500VAC	双 Y
	270	ST1Y1Y5P271K500VAC	
	270	ST2Y1Y5P271K500VAC	双 Y
	330	ST1Y1Y5P331K500VAC	
	330	ST2Y1Y5P331K500VAC	双 Y
	330	ST3Y1Y5P331K500VAC	
	390	ST1Y1Y5P391K500VAC	
	390	ST2Y1Y5P391K500VAC	双 Y
	390	ST3Y1Y5P391K500VAC	
	470	ST1Y1Y5P471K500VAC	
	470	ST2Y1Y5P471K500VAC	双 Y
	470	ST3Y1Y5P471K500VAC	
	560	ST3Y1Y5P561K500VAC	
680	ST3Y1Y5P681K500VAC		
820	ST3Y1Y5P821K500VAC		
1000	ST3Y1Y5P102K500VAC		
Y5U	470	ST1Y1Y5U471M500VAC	
	470	ST2Y1Y5U471M500VAC	双 Y
	560	ST1Y1Y5U561M500VAC	
	560	ST2Y1Y5U561M500VAC	双 Y
	680	ST1Y1Y5U681M500VAC	
	680	ST2Y1Y5U681M500VAC	双 Y
	820	ST1Y1Y5U821M500VAC	
	820	ST2Y1Y5U821M500VAC	双 Y
	1000	ST1Y1Y5U102M500VAC	
	1000	ST2Y1Y5U102M500VAC	双 Y

温度特性	标称容量 (pF)	规格型号	备注
Y5U	1500	ST1Y1Y5U152M500VAC	
	2200	ST3Y1Y5U222M500VAC	
	3300	ST3Y1Y5U332M500VAC	
Y5V	1000	ST1Y1Y5V102M500VAC	
	1000	ST2Y1Y5V102M500VAC	双 Y
	1500	ST1Y1Y5V152M500VAC	
	1500	ST2Y1Y5V152M500VAC	双 Y
	2200	ST1Y1Y5V222M500VAC	
	3300	ST3Y1Y5V332M500VAC	
	4700	ST3Y1Y5V472M500VAC	

## 十、包装说明

### ■ 编带包装方式说明

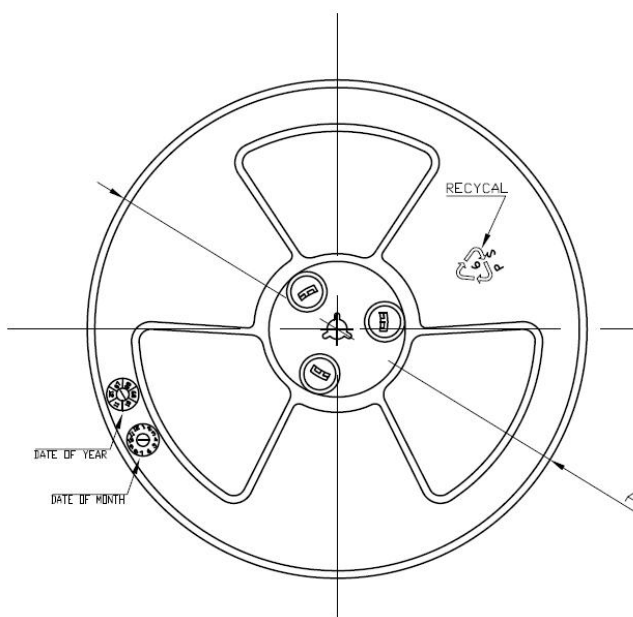
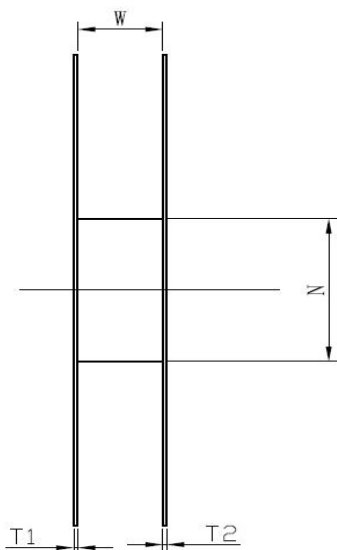


单位: mm

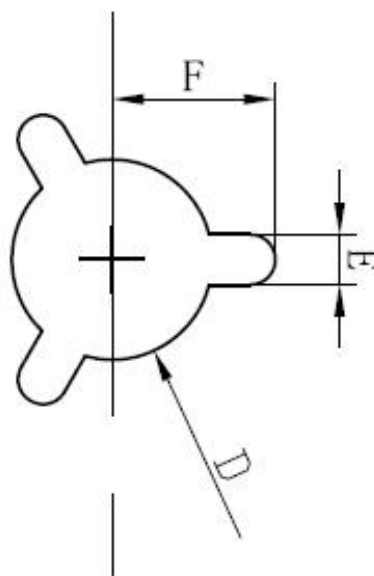
A0	B0	K0	P0	P1	P2
6.5±0.1	12.2±0.1	2.8±0.1	4.0±0.1	8.0±0.1	2.0±0.05
W	E	F	D0	D1	元件/盘
24.0±0.2	1.75±0.1	7.5±0.1	1.5±0.1	1.5±0.1	4000pcs

## ■ 15 寸胶盘尺寸

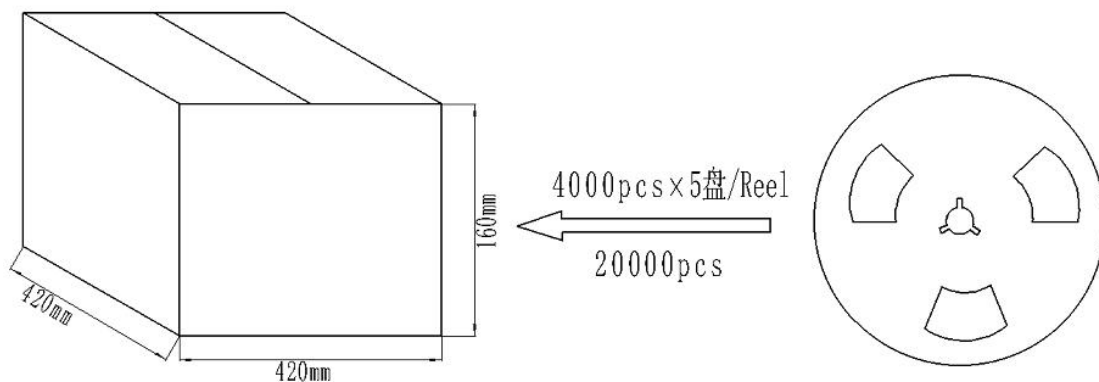
单位: mm



SPEC	24
$E \pm 0.5$	2.3
$F \pm 0.5$	10.75
$W \pm 0.2$	24.4
$T1 \pm 0.3$	2.2
$T2 \pm 0.3$	2.2
$A + 0/-2$	$\phi 380$
$N \pm 3.0$	$\phi 100$
$D \pm 0.3$	13.3



## ■ 包装纸箱



## X-ON Electronics

Largest Supplier of Electrical and Electronic Components

*Click to view similar products for [Safety Capacitors](#) category:*

*Click to view products by [SLKORMICRO](#) manufacturer:*

Other Similar products are found below :

[B32022B3223K026](#) [B32912A3104K026](#) [46KI3470DQM1K](#) [B32913A3154K](#) [B81123C1102M003](#) [MKPY2-.02230020P15](#)  
[46KN333000M1M](#) [46KN422000P0M](#) [DE1E3KX222MJ4BN01F](#) [46KR422000M1K](#) [HUB2200-S](#) [46KF268000M1M](#) [46KI3150NDM2M](#)  
[PHE840MD6220MD13R30](#) [PHE840MY6470MD14R06](#) [PHE845VD5470MR06](#) [R463N4100ZAM1K](#) [MKPX2R-1/400/10P27](#)  
[YP500101K040B20C2P](#) [YU0AH222M090DAMD0B](#) [LS1808N102K302NX080TM](#) [CY1471KE1IEB46X2A2](#) [CY1222ME5IEE48O2A2](#)  
[MPX474K31DTEV158G0](#) [CY1471ME19EE45W2A2](#) [MPX104K31D2KN158HF](#) [MPX224K31D2KN158G0](#) [PX104K2W1502](#)  
[YU1AH222M090DASD0H](#) [C47S1472K60C000](#) [MP2224K32C5J6LC](#) [H102M050FQ55250L750A](#) [MP2474K32D6R8LC](#)  
[MP2224K32C3J6LC](#) [MP2104K32C3J6LC](#) [PX334K2C1006](#) [YU0AC222M080L20C7B](#) [MP2473K27B2X6LC](#) [MP2224K32D4J8LC](#)  
[MP2684K32D6T8LC](#) [ST3Y1Y5U332M500VAC](#) [ST3Y1Y5V472M500VAC](#) [MP2474K32D4X8LC](#) [MP2474K32D4J8LC](#)  
[YU0AH332M110L4EB0B](#) [CY1681ME1IEE45S2A2](#) [Y1220J-E1I-B4-AC400V](#) [Y1120K-E1I-B4-AC400V](#) [MP2154K32D2R8LC](#)  
[ST1Y1Y5V222M500VAC](#)