

安规陶瓷电容器-SMD 系列



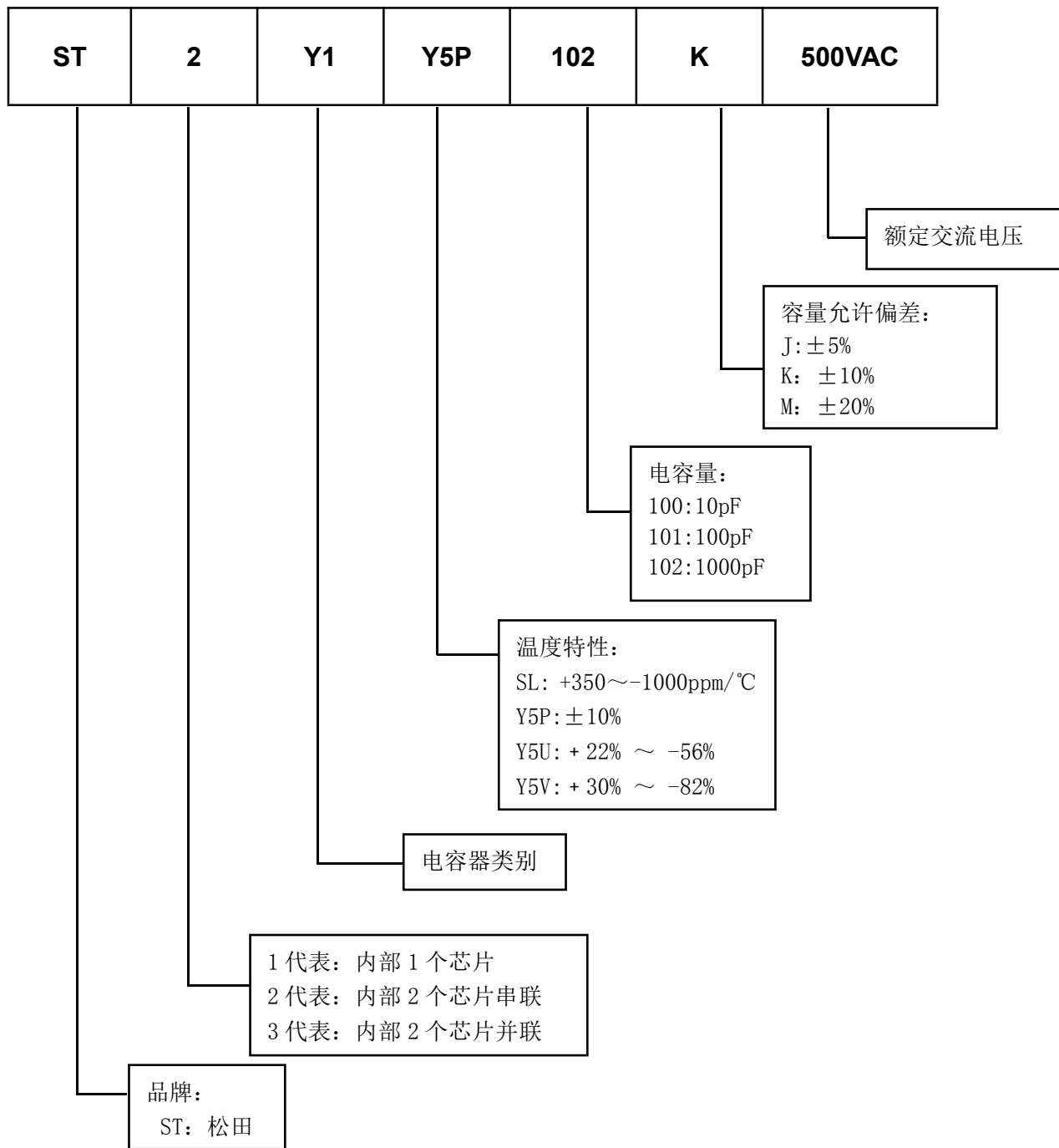
一、特点

- 先进的封装工艺，封装材料满足 UL94-V0。
- 结构紧凑，体积小，节省空间。
- 优越的高温高湿性能
- 强大的耐压能力
- SMD 料盘包装，适用于无铅回流焊/波峰焊自动贴装。
- 符合 RoSH ， REACH ， HF 无卤。

二、应用

- 5G 快充，5G 基站通讯电源
- 模块电源、开关电源
- 白色家电
- LED 照明
- 新能源充电桩
- 智能电表
- 高铁轨道交通消噪设备
- 电源适配器
- 仪器仪表



三、料号编码原则



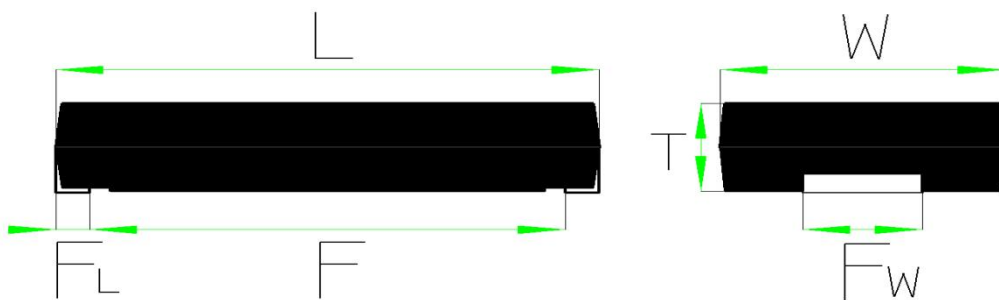
四、温度范围

参数名称	参数值	单位
工作温度	-40 ~ +125	°C
储存温度	-10 ~ +40	°C

五、产品标印

范例	说明		
	1		松田 Logo
	2	SMD	产品型号: SMD
	3	1	设计结构
	4	Y1X1	电容器类别
	5	Y5P	温度特性: Y5P
	6	101	电容量: 101 (100pF)
	7	K	容量允许偏差: K (±10%)
	8	500VAC	额定电压: 500VAC

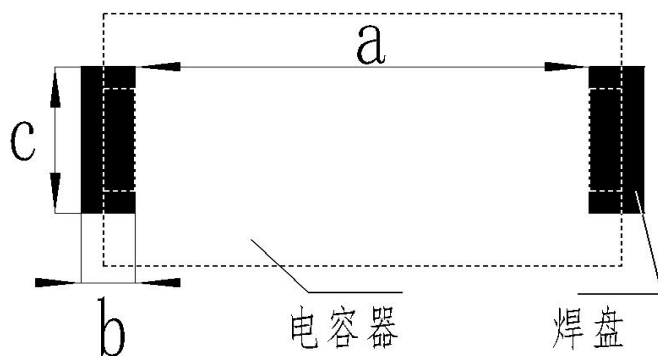
六、外观尺寸



单位: mm

规格	L	W	T	F	FL	FW
500VAC	11.4±0.3	6.0±0.3	2.4±0.1	10±0.3	0.7±0.3	2.5±0.3

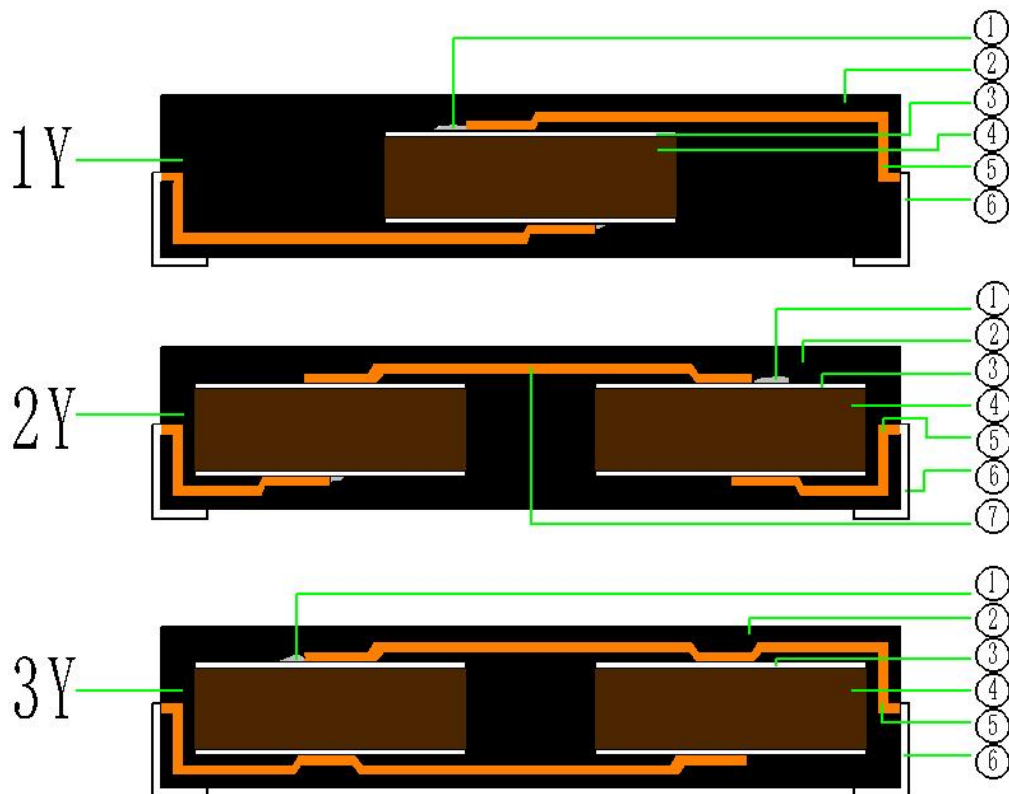
七、焊盘尺寸



单位: mm

尺寸	a	b	c
11.4×6.0	10	2.2	3.6

八、产品构造



序号	名称	材料
①	焊料	Sn-Sb 高温无铅/Sn-Pb-Ag 高铅 RoSH 豁免
②	包封层	环氧树脂 (UL94V-0 认定品)
③	电极	银/铜电极
④	介质	陶瓷介质
⑤	内部引脚	铜合金 (电子框架铜)
⑥	SMD 贴片引脚	铜镀锡
⑦	串联中间引脚	铜合金 (电子框架铜)

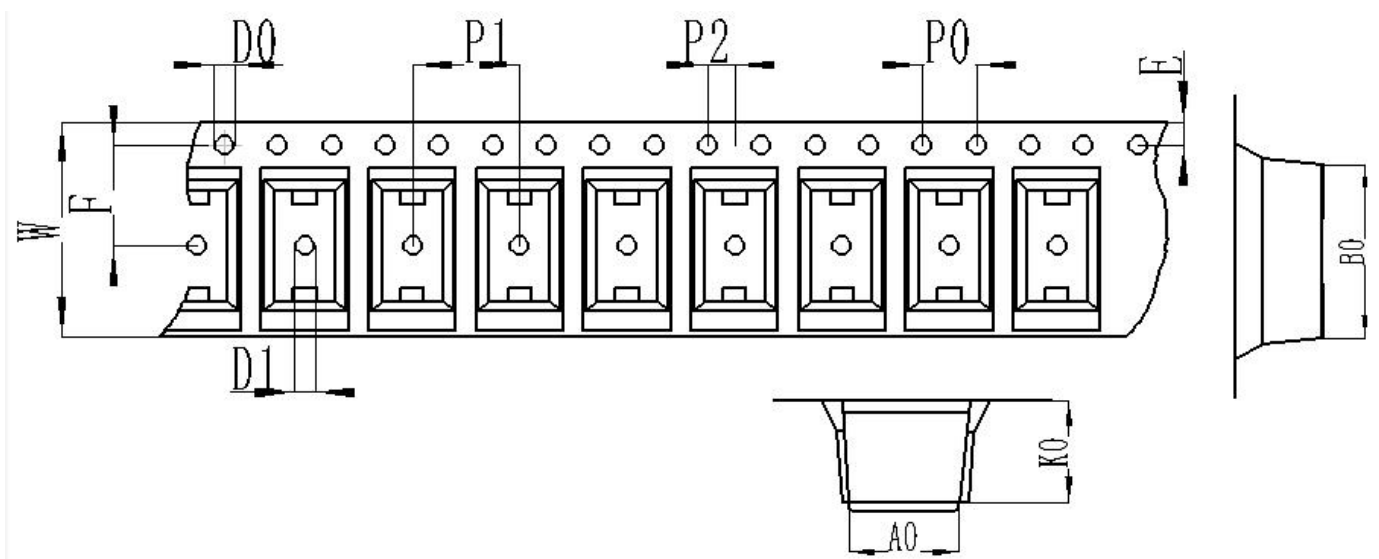
九、规格列表

温度特性	标称容量 (pF)	规格型号	备注
SL	10	ST1Y1SL100J500VAC	
	22	ST1Y1SL220J500VAC	
	47	ST1Y1SL470J500VAC	
	56	ST1Y1SL560J500VAC	
	68	ST1Y1SL680J500VAC	
	100	ST3Y1SL101J500VAC	
Y5P	100	ST1Y1Y5P101K500VAC	
	100	ST2Y1Y5P101K500VAC	双 Y
	120	ST1Y1Y5P121K500VAC	
	120	ST2Y1Y5P121K500VAC	双 Y
	150	ST1Y1Y5P151K500VAC	
	150	ST2Y1Y5P151K500VAC	双 Y
	200	ST1Y1Y5P201K500VAC	
	200	ST2Y1Y5P201K500VAC	双 Y
	220	ST1Y1Y5P221K500VAC	
	220	ST2Y1Y5P221K500VAC	双 Y
	270	ST1Y1Y5P271K500VAC	
	270	ST2Y1Y5P271K500VAC	双 Y
	330	ST1Y1Y5P331K500VAC	
	330	ST2Y1Y5P331K500VAC	双 Y
	330	ST3Y1Y5P331K500VAC	
	390	ST1Y1Y5P391K500VAC	
	390	ST2Y1Y5P391K500VAC	双 Y
	390	ST3Y1Y5P391K500VAC	
	470	ST1Y1Y5P471K500VAC	
	470	ST2Y1Y5P471K500VAC	双 Y
	470	ST3Y1Y5P471K500VAC	
	560	ST3Y1Y5P561K500VAC	
680	ST3Y1Y5P681K500VAC		
820	ST3Y1Y5P821K500VAC		
1000	ST3Y1Y5P102K500VAC		
Y5U	470	ST1Y1Y5U471M500VAC	
	470	ST2Y1Y5U471M500VAC	双 Y
	560	ST1Y1Y5U561M500VAC	
	560	ST2Y1Y5U561M500VAC	双 Y
	680	ST1Y1Y5U681M500VAC	
	680	ST2Y1Y5U681M500VAC	双 Y
	820	ST1Y1Y5U821M500VAC	
	820	ST2Y1Y5U821M500VAC	双 Y
	1000	ST1Y1Y5U102M500VAC	
	1000	ST2Y1Y5U102M500VAC	双 Y

温度特性	标称容量 (pF)	规格型号	备注
Y5U	1500	ST1Y1Y5U152M500VAC	
	2200	ST3Y1Y5U222M500VAC	
	3300	ST3Y1Y5U332M500VAC	
Y5V	1000	ST1Y1Y5V102M500VAC	
	1000	ST2Y1Y5V102M500VAC	双 Y
	1500	ST1Y1Y5V152M500VAC	
	1500	ST2Y1Y5V152M500VAC	双 Y
	2200	ST1Y1Y5V222M500VAC	
	3300	ST3Y1Y5V332M500VAC	
	4700	ST3Y1Y5V472M500VAC	

十、包装说明

■ 编带包装方式说明

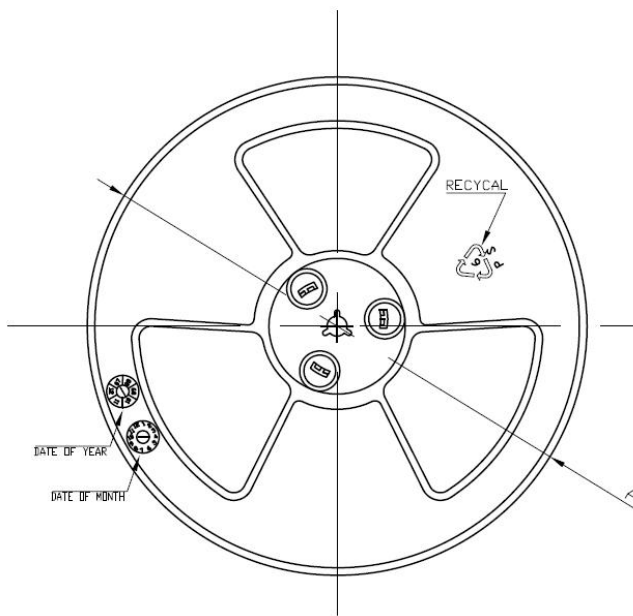
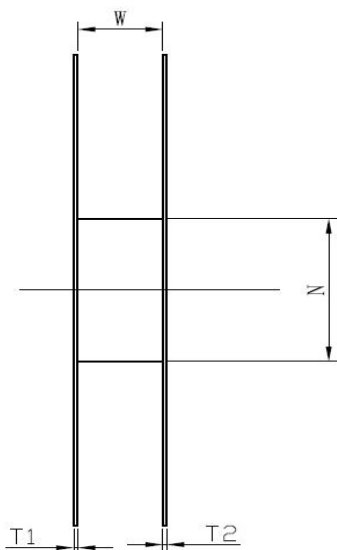


单位: mm

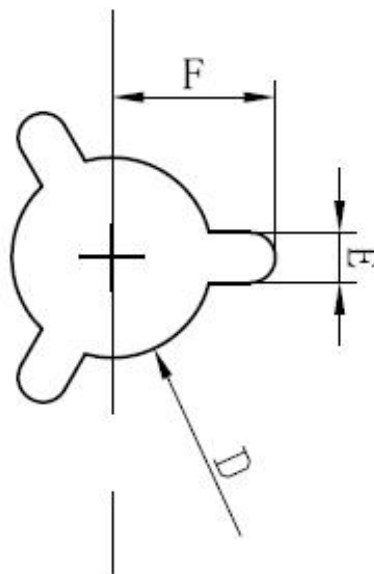
A0	B0	K0	P0	P1	P2
6.5 ± 0.1	12.2 ± 0.1	2.8 ± 0.1	4.0 ± 0.1	8.0 ± 0.1	2.0 ± 0.05
W	E	F	D0	D1	元件/盘
24.0 ± 0.2	1.75 ± 0.1	7.5 ± 0.1	1.5 ± 0.1	1.5 ± 0.1	4000pcs

■ 15 寸胶盘尺寸

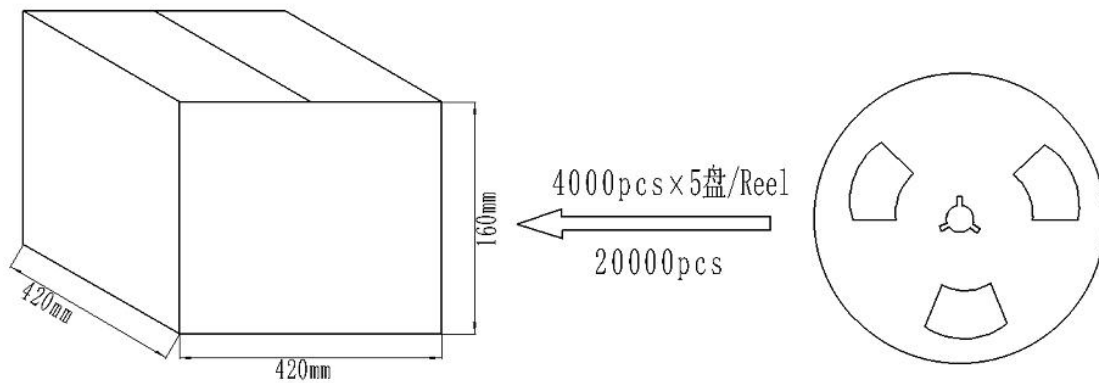
单位: mm



SPEC	24
$E \pm 0.5$	2.3
$F \pm 0.5$	10.75
$W \pm 0.2$	24.4
$T1 \pm 0.3$	2.2
$T2 \pm 0.3$	2.2
$A + 0/-2$	$\phi 380$
$N \pm 3.0$	$\phi 100$
$D \pm 0.3$	13.3



■ 包装纸箱



X-ON Electronics

Largest Supplier of Electrical and Electronic Components

Click to view similar products for [Safety Capacitors](#) category:

Click to view products by [SLKORMICRO](#) manufacturer:

Other Similar products are found below :

[R49AN347000A1K](#) [B32022B3223K026](#) [B32912A3104K026](#) [46KI3470DQM1K](#) [B32913A3154K](#) [MKPY2-.02230020P15](#) [46KN333000M1M](#)
[DE1E3KX222MJ4BN01F](#) [46KR422000M1K](#) [B32924C3824K189](#) [46KI3100DQM1M](#) [HUB2200-S](#) [BFC2 33910103](#) [46KN3330JBM1K](#)
[463I333000M1K](#) [46KF2470JBN0M](#) [46KF268000M1M](#) [46KI22205001M](#) [46KI24705201K](#) [46KI2470CK01M](#) [46KI2470ND01K](#)
[46KI2680JH01M](#) [46KI315000M2K](#) [46KI3150CKM2K](#) [46KI3150CKM2M](#) [46KI3150NDM2M](#) [46KI3220JLM1M](#) [46KN3150JH01K](#)
[46KN34705001K](#) [46KN347050N0K](#) [46KN3470JHP0M](#) [46KN410040H1M](#) [46KN415000P1M](#) [46KW510050M1K](#) [474I24700003K](#)
[PHE840MD6220MD13R30](#) [PHE840MY6470MD14R06](#) [PHE845VD5470MR06](#) [R463N4100ZAM1K](#) [46KR410050M1K](#)
[YV500103Z060B20X5P](#) [MKPX2R-1/400/10P27](#) [YU0AH222M090DAMD0B](#) [LS1808N102K302NX080TM](#) [ERK610Z472MCRU](#)
[R463F210000N0K](#) [R463I26800001K](#) [R463I315000M2K](#) [F861AO224K310A](#) [F861KJ223K310A](#)