



高压陶瓷电容器-SV 系列(8KVDC-15KVDC)

编 号	STE-WI-001-03	制订日期	2021 年 11 月 01 日
发行版次	V 1.0	页 次	第 1 页 共 14 页

规格承认书

客户名称: 立创

客户料号: _____

松田料号: _____

规格型号: 系列

★ 产品环保要求: RoHS 要求 REACH 要求
卤素要求

★ 产品包装方式: 散件 编带

制 作	客户确认 (签署)
李光钦	(签认后, 敬请惠还一份)
审 核	
批 准	
赵明辉	



汕头保税区松田电子科技有限公司
SHANTOU FREE TRADE ZONE SONGTIAN ELECTRONIC TECHNOLOGY CO., LTD

[Http://www.songtian.cn](http://www.songtian.cn)

地址: 汕头保税区松田科技园东区、松田科技园西区
电话: 86-754-88266532 传真: 86-754-88266546
E-mail: 888@songtian.cn 邮编: 515041





高压陶瓷电容器-SV 系列(8KVDC-15KVDC)

编 号	STE-WI-001-03	制订日期	2021 年 11 月 01 日
发行版次	V 1.0	页 次	第 2 页 共 14 页

变更履历表

项目	日期	版本	变更原因	描述
1	2021.11.01	原版		第一次承认
2				
3				
4				
5				
6				

 **汕头高新区松田实业有限公司**
SHANTOU HIGH-NEW ZONE SONGTIAN ENTERPRISE CO., LTD
汕头保税区松田电子科技有限公司
Shantou Bonded Area Songtian Electronics Technology Ltd.
地址:中国广东省汕头市高新区科技西路9号
汕头保税区松田科技园东区、松田科技园西区
电话:86-754-88266532 传真:86-754-88266546
E-mail:888@songtian.cn 邮编:515041

修改

审核

批准

李光钦

余青平

赵明辉





高压陶瓷电容器-SV 系列(8KVDC-15KVDC)

编 号	STE-WI-001-03	制订日期	2021 年 11 月 01 日
发行版次	V 1.0	页 次	第 3 页 共 14 页

附页：

承 认 规 格

序号	客户料号	松田料号	规格型号	备注*
1		U09B1D221KN0B0S0N0	10KV-Y5P-221K	
2		U09E1D471KN0B0S0N0	10KV-Y5U-471K	
3		U10B1D221KN0B0S0N0	10KV-Y5P-221K	
4		U10F1D222MN0B0S0N0	10KV-Y5V-222M	
5		U11F1D332MN0B0S0N0	10KV-Y5V-332M	
6		U12E1D102MN0B0S0N0	10KV-Y5U-102M	
7		U14F1D222MN0B0S0N0	10KV-Y5V-222M	
8		V14F1D222MN0B0S0N0	15KV-Y5V-222M	
9				
10				
11				
12				
13				
14				
15				
16				
17				
18				
19				
20				
21				
22				
23				
24				

备注：

- CC81 型：高压圆片陶瓷电容器，属于 1 类瓷。
- CT81 型：高压圆片陶瓷电容器，属于 2 类瓷。





高压陶瓷电容器-SV 系列(8KVDC-15KVDC)

编 号	STE-WI-001-03	制订日期	2021 年 11 月 01 日
发行版次	V 1.0	页 次	第 4 页 共 14 页

目 录

1. 品名说明	5-7
2. 承认规格尺寸	8
3. 产品结构	8
4. 产品标印	9
5. 引用标准	9
6. 基本性能和可靠性试验	9-12
7. 产品包装	12
8. 储存环境要求	13
9. 编带图示及尺寸表	13





高压陶瓷电容器-SV 系列 (8KVDC-15KVDC)

编 号	STE-WI-001-03	制订日期	2021 年 11 月 01 日
发行版次	V 1.0	页 次	第 5 页 共 14 页

1. 品名说明

1.1. 编码组成示例 (18 位)

编码 18 码	N	06	B	1	B	102	K	N0	B	0	S	0	N	0
段数 10 段	(1)	(2)	(3)	(4)	(5)	(6)	(7)	(8)	(9)	(10)				

1.2. 编码表示含义

(1) 段、第 (1) 码表示额定电压

代码	代表额定电压	代码	代表额定电压
Y	6.3KVDC	P	12KVDC
B	8KVDC	V	15KVDC
U	10KVDC		

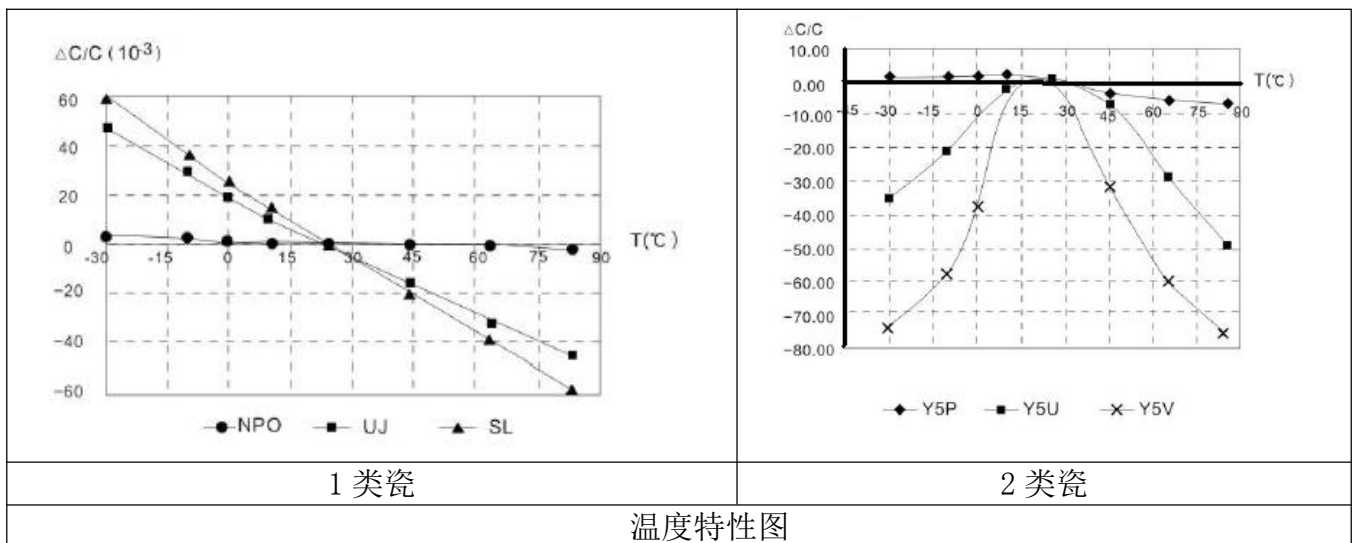
(2) 段、第 (2、3) 码表示成品直径代码

代码	04	05	06	07	08	09	10
成品直径	4.0 mm	5.0mm	6.0 mm	7.0 mm	8.0 mm	9.0 mm	10.0 mm
代码	11	12	13	14	15	16	17
成品直径	11.0 mm	12.0 mm	13.0 mm	14.0 mm	15.0mm	16.0 mm

注：关于片径尺寸以四舍五入法规则命名。

(3) 段、第 (4) 码表示温度系数和温度特性

代码	A	S	B	E	F
温度系数	NPO	SL	Y5P	Y5U	Y5V
备注	1 类瓷		2 类瓷		





高压陶瓷电容器-SV 系列(8KVDC-15KVDC)

编 号	STE-WI-001-03	制 订 日 期	2021 年 11 月 01 日
发 行 版 次	V 1.0	页 次	第 6 页 共 14 页

(4) 段、第 (5) 码表示引脚脚型

样 品 示 意 图				
	长直脚型	单外弯脚型	短直脚型	前后翘脚型
代 码	1	2	3	8

(5) 段、第 (6) 码表示引脚间距

代 码	B	E	D
引脚间距	5.0mm	7.5mm	10.0mm

(6) 段、第 (7、8、9) 码表示标称容量

代 码	4R7	1R0	220	471	102	472	103	104
标称容量	4.7pF	1pF	22pF	470pF	1000pF	4.7nF	10nF	0.1 μF

注：标称容量采用三位数表示，其单位为 pF，其意义为第一、二位数字为有效数字，第三位表示前两位数后面零的个数；若容量小于 10pF 且有小数，则小数用 R 表示。

(7) 段、第(10)码表示容量公差

代 码	C	D	F	G	J	K	M	S	Z
容量误差	±0.25pF	±0.5pF	±1.0pF	±2.0%	±5%	±10%	±20%	-20/+50%	-20/+80%
适用范围	适用 10pF 以下产品					适用于 10pF 以上产品			





高压陶瓷电容器-SV 系列(8KVDC-15KVDC)

编 号	STE-WI-001-03	制订日期	2021 年 11 月 01 日
发行版次	V 1.0	页 次	第 7 页 共 14 页

(8) 段、第(11、12)码表示引脚长度

代码	引脚长度 (mm)	代码	引脚长度 (mm)	备 注
X0-X9	2.0-2.9	K0-K9	12.0-12.9	
A0-A9	3.0-3.9	L0-L9	13.0-13.9	
B0-B9	4.0-4.9	M0-M9	15.0-15.9	
C0-C9	5.0-5.9	N0	散件:16.0~27.0 编带:H0=16.5	
D0-D9	6.0-6.9			
E0-E9	7.0-7.9	P0	H0=17.0	编带品专用
F0-F9	8.0-8.9	Y0	H0=18.0	编带品专用
G0-G9	9.0-9.9	Q0	H=20.0	直脚编带品专用
H0-H9	10.0-10.9		H0=19.0	弯脚编带品专用
J0-J9	11.0-11.9			

(9) 段、第(13)码表示包装方式

代码	包装方式
B	散装
T	编带

(10) 段、第(14-18)码表示公司内部管理码





高压陶瓷电容器-SV 系列(8KVDC-15KVDC)

编 号	STE-WI-001-03	制 订 日 期	2021 年 11 月 01 日
发 行 版 次	V 1.0	页 次	第 8 页 共 14 页

2. 规格尺寸列表

序号	客户料号	松田料号	产品外形尺寸 (mm)					
			D±1.0	T±1.0	L Min	F±1.0	Φd±0.05	c Max
01		U09B1D221KN0BOS ON0	8.5	7.0	16.0	10.0	0.7	2.5
02		U09E1D471KN0BOS ON0	8.5	7.0	16.0	10.0	0.7	2.5
03		U10B1D221KN0BOS ON0	9.5	7.0	16.0	10.0	0.7	2.5
04		U10F1D222MN0BOS ON0	9.5	7.0	16.0	10.0	0.7	2.5
05		U11F1D332MN0BOS ON0	10.5	8.0	16.0	10.0	0.7	3.0
06		U12E1D102MN0BOS ON0	11.5	8.0	16.0	10.0	0.7	3.0
07		U14F1D222MN0BOS ON0	13.5	8.0	16.0	10.0	0.7	3.0
08		V14F1D222MN0BOS ON0	13.5	8.0	16.0	10.0	0.7	3.0

3. 产品说明

<div style="display: flex; justify-content: space-around;"> <div style="text-align: left;"> <p>1. 电极</p> <p>6. 标志</p> <p>5. 封装层</p> </div> <div style="text-align: center;"> </div> <div style="text-align: right;"> <p>2. 陶瓷介质体</p> <p>3. 焊锡</p> <p>4. 金属引脚</p> </div> </div> <p style="font-size: small; margin-top: 10px;">注：封装层是环氧树脂包封，颜色为蓝色；</p> <p style="text-align: center; font-weight: bold; font-size: 1.2em;">结构图</p>	<div style="text-align: center;"> </div> <p style="text-align: center; font-weight: bold; font-size: 1.2em;">外形图</p>
---	--





高压陶瓷电容器-SV 系列(8KVDC-15KVDC)

编 号	STE-WI-001-03	制 订 日 期	2021 年 11 月 01 日
发 行 版 次	V 1.0	页 次	第 9 页 共 14 页

4. 产品标印

印字模板	印字说明		备注
	①公司标志		
	②标称容量	222	
	③额定电压	6KV	

5. 引用标准

本规格书引用 GB/T2693-2001、GB/T5968-1996 标准而制订，另其中有部份标准是参照相关 EIA 或 JIS 标准章节而制订。

6. 基本性能和可靠性试验

试验条件：试验与测试必须在标准条件（温度 15~35℃，相对湿度 25~75%，气压 86~106Kpa）下进行。除非另有说明，如果对测量结果有疑问和被特别要求的情况下，电容必须在基准条件（温度 25±2℃，相对湿度 65%，气压 101.3Kpa）下进行测试。

6.1 基本性能

No.	项 目	标 准	试 验 方 法				
1	温度使用范围	-25℃~85℃					
2	外观	外观无异常	目视检查。				
3	标示	清晰完整。	目视检查。				
4	容量	在指定的允差范围内。					
5	(D. F.) 损耗角正切	SL/NP0: ≤0.15% Y5P/Y5U/Y5V: D. F. ≤2.5% Y5R: D. F. ≤0.2%	SL/NP0: 25℃、1±0.1MHz、1.0Vrms。 Y5R/Y5P/Y5U/Y5V: 25℃、1±0.1KHz、1.0Vrms。				
6	(I. R.) 绝缘电阻	SL/NP0: ≥10GΩ Y5R/Y5P/Y5U/Y5V: C _R ≤25nF, ≥4000MΩ C _R >25nF, R _j · C _R ≥100s 注：“s”为时间常数，即绝缘电阻乘以电容量，单位为秒，也称兆欧·微法。	测试电压 500VDC、测试时间 60S。在进行测量之前，电容器应充分放电。充放电电流不应超过 50mA。				
7	(T. V.) 耐电压	在试验期间电容器应无击穿或飞弧。	<p>试验条件：电容器引出端之间施加下列电压，对于鉴定批准试验和周期检验施加电压时间为 1min，对于质量一致性的逐批检验施加电压时间不少於 1s，充放电电流不应超过 50mA，漏电流设置 2mA。施加电压如下表规定。</p> <table border="1" style="width: 100%; border-collapse: collapse;"> <tr> <td style="width: 60%;">额定电压 (U_R)</td> <td style="text-align: center;">>6KV</td> </tr> <tr> <td>施加电压 (VDC)</td> <td style="text-align: center;">1.5U_R</td> </tr> </table> <p>注：若客户有特别要求或尺寸为特殊规格时，则根据客户特别要求或特殊要求进行测试</p>	额定电压 (U _R)	>6KV	施加电压 (VDC)	1.5U _R
额定电压 (U _R)	>6KV						
施加电压 (VDC)	1.5U _R						





高压陶瓷电容器-SV 系列 (8KVDC-15KVDC)

编 号	STE-WI-001-03	制订日期	2021 年 11 月 01 日
发行版次	V 1.0	页 次	第 10 页 共 14 页

6.2 可靠性试验

No.	项目	标准	试验方法																								
8	温度特性	<table border="1" style="width: 100%; border-collapse: collapse;"> <tr> <th>特性</th> <th>容量变化率</th> </tr> <tr> <td>NPO</td> <td>$0 \pm 60 \text{ ppm}/^\circ\text{C}$</td> </tr> <tr> <td>SL</td> <td>$+140, -1000 \text{ ppm}/^\circ\text{C}$</td> </tr> <tr> <td>Y5P</td> <td>$\pm 10\%$</td> </tr> <tr> <td>Y5U</td> <td>$+22/-56\%$</td> </tr> <tr> <td>Y5V</td> <td>$+30/-80\%$</td> </tr> </table>	特性	容量变化率	NPO	$0 \pm 60 \text{ ppm}/^\circ\text{C}$	SL	$+140, -1000 \text{ ppm}/^\circ\text{C}$	Y5P	$\pm 10\%$	Y5U	$+22/-56\%$	Y5V	$+30/-80\%$	电容器必须按照表3中的每一步骤进行测量。 <表3> <table border="1" style="width: 100%; border-collapse: collapse;"> <tr> <th>步骤</th> <th>1</th> <th>2</th> <th>3</th> <th>4</th> <th>5</th> </tr> <tr> <td>温度 ($^\circ\text{C}$)</td> <td>20 ± 2</td> <td>-25 ± 2</td> <td>20 ± 2</td> <td>85 ± 2</td> <td>20 ± 2</td> </tr> </table>	步骤	1	2	3	4	5	温度 ($^\circ\text{C}$)	20 ± 2	-25 ± 2	20 ± 2	85 ± 2	20 ± 2
		特性	容量变化率																								
NPO	$0 \pm 60 \text{ ppm}/^\circ\text{C}$																										
SL	$+140, -1000 \text{ ppm}/^\circ\text{C}$																										
Y5P	$\pm 10\%$																										
Y5U	$+22/-56\%$																										
Y5V	$+30/-80\%$																										
步骤	1	2	3	4	5																						
温度 ($^\circ\text{C}$)	20 ± 2	-25 ± 2	20 ± 2	85 ± 2	20 ± 2																						
		温度范围: $-25 \sim +85^\circ\text{C}$																									
9	可焊性	引线表面要求95%以上面积覆盖焊锡	焊锡温度: $245 \pm 3^\circ\text{C}$ 浸渍时间: 3 ± 0.3 秒 焊料成份: Sn96.5Ag3.0Cu0.5																								
10	耐焊接热	外观	如图, 电容器引线浸入焊料中 10.0 ± 0.5 秒, 浸入深度离引线根部1.5-2.0mm。 焊锡温度为 $260 \pm 5^\circ\text{C}$ 。 																								
		电容量变化率		NPO: $\leq 0.5\%$ 或 0.5pF SL: $\leq 1\%$ 或 1pF (以上均取较大者) Y5P: $\pm 10\%$; Y5U、Y5V: $\pm 20\%$ 。																							
11	引出端强度	拉力	如右图所示, 逐步施加指定的重量于产品引脚上, 并维持 $10 \pm 1\text{S}$, 观察其产品损伤程度。  <table border="1" style="width: 100%; border-collapse: collapse;"> <tr> <th>引线 (mm)</th> <th>弯折试验加力 (N)</th> </tr> <tr> <td>$0.35 < d \leq 0.5$</td> <td>$5 \pm 10\%$</td> </tr> <tr> <td>$0.5 < d \leq 0.8$</td> <td>$10 \pm 10\%$</td> </tr> <tr> <td>$0.8 < d \leq 1.25$</td> <td>$20 \pm 10\%$</td> </tr> </table>	引线 (mm)	弯折试验加力 (N)	$0.35 < d \leq 0.5$	$5 \pm 10\%$	$0.5 < d \leq 0.8$	$10 \pm 10\%$	$0.8 < d \leq 1.25$	$20 \pm 10\%$																
		引线 (mm)	弯折试验加力 (N)																								
$0.35 < d \leq 0.5$	$5 \pm 10\%$																										
$0.5 < d \leq 0.8$	$10 \pm 10\%$																										
$0.8 < d \leq 1.25$	$20 \pm 10\%$																										
弯曲	导线无折断, 电容无破损。	对样品的一条引线施加指定的重量, 先向外弯折 90° , 再恢复到原位, 接着往反方向弯折 90° , 为一个循环, 共计2个循环。 <table border="1" style="width: 100%; border-collapse: collapse;"> <tr> <th>引线 (mm)</th> <th>弯折试验加力 (N)</th> </tr> <tr> <td>$0.35 < d \leq 0.5$</td> <td>$2.5 \pm 10\%$</td> </tr> <tr> <td>$0.5 < d \leq 0.8$</td> <td>$5 \pm 10\%$</td> </tr> <tr> <td>$0.8 < d \leq 1.25$</td> <td>$10 \pm 10\%$</td> </tr> </table>	引线 (mm)	弯折试验加力 (N)	$0.35 < d \leq 0.5$	$2.5 \pm 10\%$	$0.5 < d \leq 0.8$	$5 \pm 10\%$	$0.8 < d \leq 1.25$	$10 \pm 10\%$																	
引线 (mm)	弯折试验加力 (N)																										
$0.35 < d \leq 0.5$	$2.5 \pm 10\%$																										
$0.5 < d \leq 0.8$	$5 \pm 10\%$																										
$0.8 < d \leq 1.25$	$10 \pm 10\%$																										





高压陶瓷电容器-SV 系列 (8KVDC-15KVDC)

编 号	STE-WI-001-03	制订日期	2021 年 11 月 01 日
发行版次	V 1.0	页 次	第 11 页 共 14 页

No.	项目	标准	试验方法															
14	温度快速变化	外观	电容器应按下表的顺序试验（为一个循环），连续承受5次循环。 <table border="1" style="margin: 10px auto; border-collapse: collapse;"> <thead> <tr> <th>顺序</th> <th>温度(°C)</th> <th>(min)</th> </tr> </thead> <tbody> <tr> <td style="text-align: center;">1</td> <td style="text-align: center;">-25</td> <td style="text-align: center;">30</td> </tr> <tr> <td style="text-align: center;">2</td> <td style="text-align: center;">+25</td> <td style="text-align: center;">3</td> </tr> <tr> <td style="text-align: center;">3</td> <td style="text-align: center;">+85</td> <td style="text-align: center;">30</td> </tr> <tr> <td style="text-align: center;">4</td> <td style="text-align: center;">+25</td> <td style="text-align: center;">3</td> </tr> </tbody> </table> [预处理]: 电容器必须先贮存在85±2℃条件下1小时，然后在室温下存放24±2小时，再进行初始测量。 [试验后处理]: 电容必须贮存在室温条件下24±2小时。	顺序	温度(°C)	(min)	1	-25	30	2	+25	3	3	+85	30	4	+25	3
		顺序		温度(°C)	(min)													
		1		-25	30													
		2		+25	3													
3	+85	30																
4	+25	3																
容量变化率	NP0 : 电容量变化≤2%或1PF, 取较大者。 SL: 电容量变化≤3%或1PF, 取较大者。 Y5P: ΔC/C≤10% Y5R: ΔC/C≤15% Y5U: ΔC/C≤20% Y5V: ΔC/C≤30%																	
D. F. 损耗角正切	SL/NP0: 小于或等于初始规定值的2倍。 Y5P: $\tan \delta \leq 5\%$ Y5R/Y5U/Y5V: $\tan \delta \leq 7\%$																	
绝缘电阻	SL/NP0: ≥2500MΩ 或 25s, 取较小者 Y5R/Y5P/Y5U/Y5V: $R_i \geq 1000M\Omega$ 或 $R_i \cdot C_R \geq 25s$, 取较小者。																	
15	稳态湿热	外观	试验条件: a) 样品的一半施加UR, 另一半不施加电压, 充电电流均不应超过50mA。 b) 温度: 40±2℃; 相对湿度: 95±2%。 c) 持续500h+24/-0h。															
		容量变化率		NP0: 电容量变化≤2%或1PF, 取较大者。 SL: 电容量变化≤3%或1PF, 取较大者。 Y5P: ΔC/C≤10% Y5R: ΔC/C≤15% Y5U: ΔC/C≤20% Y5V: ΔC/C≤30%														
		损耗角正切		SL/NP0: 小于或等于初始规定值的2倍。 Y5P: $\tan \delta \leq 5\%$ Y5R/Y5U/Y5V: $\tan \delta \leq 7\%$														
		绝缘电阻		SL/NP0: ≥2500MΩ 或 25s, 取较小者。 Y5R/Y5P/Y5U/Y5V: $R_i \geq 1000M\Omega$ 或 $R_i \cdot C_R \geq 25s$, 取较小者。														



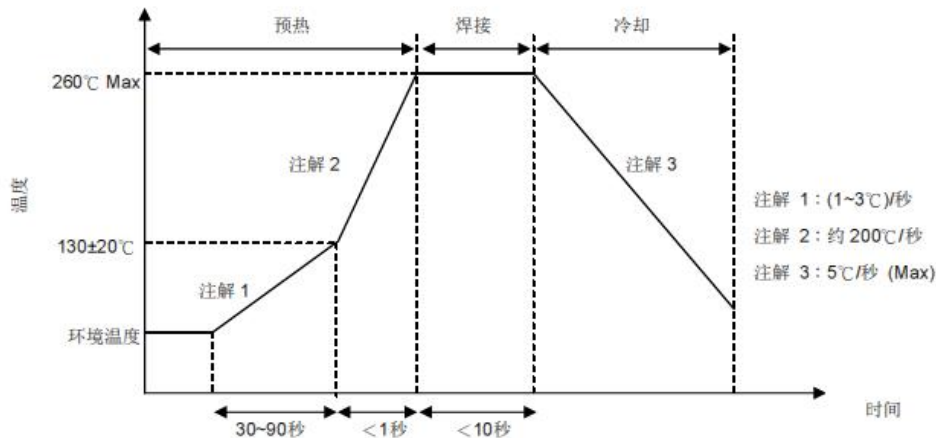


高压陶瓷电容器-SV 系列 (8KVDC-15KVDC)

编 号	STE-WI-001-03	制订日期	2021 年 11 月 01 日
发行版次	V 1.0	页 次	第 12 页 共 14 页

No.	项目	标准	试验方法
16	外观	无可见损伤并且标志清晰。	试验条件： a) 温度：85℃。 b) 电压： U_R 。充电电流均不应超过50mA。 c) 持续时间：1000h+48/-24h。 [试验后处理]： 在标准大气条件下至少恢复24小时后，测量电性能。
	容量变化率	NP0： 电容量变化 $\leq 3\%$ 或1PF，取较大者。 SL： 电容量变化 $\leq 5\%$ 或1PF，取较大者。 Y5P/Y5U： $\Delta C/C \leq 20\%$ Y5V： $\Delta C/C \leq 30\%$	
	损耗角正切	SL/NP0：小于或等于初始规定值的1.5倍 Y5P： $\tan \delta \leq 5\%$ Y5U/Y5V： $\tan \delta \leq 7\%$	
	绝缘电阻	SL/NP0： $\geq 4000M\Omega$ 或40s，取较小者。 Y5P/Y5U/Y5V： $R_i \geq 2000M\Omega$ 或 $R_i \cdot CR \geq 50s$ ，取较小者。	

7. 波峰焊曲线



● 建议重工烙铁条件

项目	条件
烙铁头部温度	360°C (max.)
焊接时间	3 sec. (max.)
焊接位置与涂装层距离	2 mm (min.)

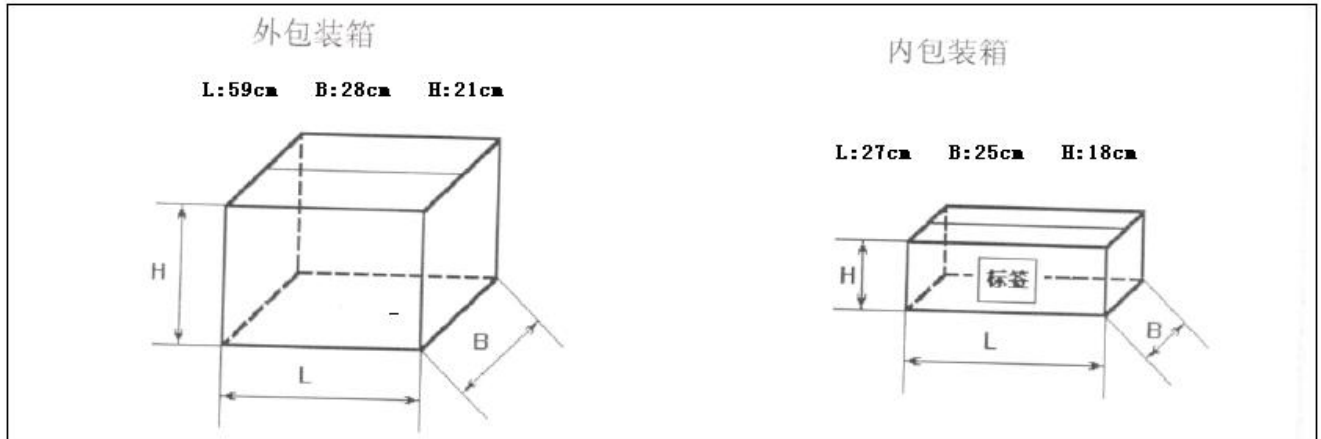




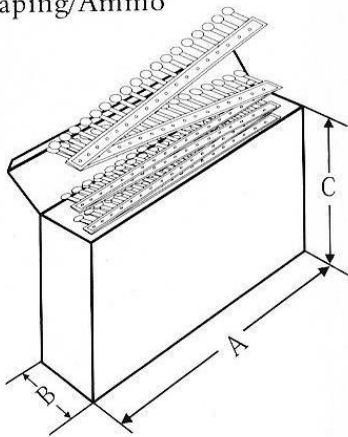
高压陶瓷电容器-SV 系列(8KVDC-15KVDC)

编 号	STE-WI-001-03	制订日期	2021 年 11 月 01 日
发行版次	V 1.0	页 次	第 13 页 共 14 页

8. 产品包装



折叠式
Taping/Ammo



尺寸说明:

A	B	C
33.5cm	4.4cm	26.2cm





高压陶瓷电容器-SV 系列(8KVDC-15KVDC)

编 号	STE-WI-001-03	制订日期	2021 年 11 月 01 日
发行版次	V 1.0	页 次	第 14 页 共 14 页

包装数量:

散件	P=5 B	长脚/短脚 $\Phi \leq 13$	1000
		短脚 长脚 $\Phi > 13$	500
	P=7.5 E	长脚/短脚 $\Phi \leq 8$	1000
		短脚 长脚 $\Phi > 8$	500
	P=10 D	(短脚) $\Phi < 14$	1000
		长脚 $\Phi < 14$	500
		长脚 $14 \leq \Phi < 17$	250
		短脚 $14 \leq \Phi < 17$	500
		长脚 /短脚 $\Phi \geq 17$	250
	编带	P=5 片径 8 以下	
P=5 片径 8-9(包含)厚度 ≤ 90		1500	
P=7.5		1000	
P=10		1000	
Y 电容		1000	

注：以上包装数量仅供参考。

9. 储存环境要求

- 9.1 由于大气中存在氯化物、氢硫化物、硫酸物质等，所以产品储存在大气中，必须注意引出端的可焊性变差。
- 9.2 产品不能暴露在高温和高湿状态，必须保存在以下环境中：（在不拆开原包装的基础上）
- A、温度： $\leq 35^{\circ}\text{C}$
 - B、湿度： $\leq 70\%RH$
 - C、保存时间：不超过 12 个月（从产品包装或产品本体上的日期算起）

10. 编带图示及尺寸表（仅适用于编带产品）

无



X-ON Electronics

Largest Supplier of Electrical and Electronic Components

Click to view similar products for [Ceramic Disc Capacitors](#) category:

Click to view products by [SLKORMICRO](#) manufacturer:

Other Similar products are found below :

[5AU100JCECA](#) [5AU220JCGCA](#) [5AU560JCJCA](#) [HCU180KBCDRTKR](#) [432202101621](#) [101GHR102K](#) [W1X223MCVCF0KR](#) [CC-100N](#)
[NCD102K1KVY5FF](#) [NCD103M1KVZ5UF](#) [NCD331K1KVY5FF](#) [AOL-1502-02](#) [NCD103M1KVZ5UJTBF](#) [DEF2CLH040CN3A](#)
[F05B1B331KN0B0SHN0](#) [8903D0](#) [90410-10](#) [YV101103Z060HAND5P](#) [SL102101J060BAND5P](#) [YP202102K080D04A7H](#)
[ZU501103M090B20C6P](#) [ZU102103M100X05B0P](#) [YP102271K050B20C6P](#) [YP102391K050BAND5P](#) [YP501101K040BAND5P](#)
[ZU102103M100BAND5H](#) [YP102681K060B20C6P](#) [YP501121K040B20C6P](#) [SL102181J070HAND5P](#) [YP501471K040B20C6P](#)
[SL102151J070HAND5P](#) [YP501102K050HAND5P](#) [ZU501102M050B20C6P](#) [YP501472K100B20C6P](#) [ZU102103M100B20C0P](#)
[YV500223Z080HAND5P](#) [CC1H220KA1EDCH4B1100](#) [HGK3FE102MG3BW](#) [HGK3FF152MA3BW](#) [HGK3FE472MG3BW-3085A5](#)
[SL500330J040B20C2P](#) [SL501510J050B20C6P](#) [SL102221J080HAND5P](#) [YP500103M100HAND5P](#) [YP102101K050B20C5B](#)
[YP500472K070HAND5P](#) [SL102101J060HAND5H](#) [YP102222K080D20C5B](#) [LN202471K080D3EAEH](#) [S103Z59Y5VP6TK7R](#)