



电路简述

RZ7889 是一款 DC 双向马达驱动电路，它适用于玩具等类的电机驱动、自动阀门电机驱动、电磁门锁驱动等。它有两个逻辑输入端子用来控制电机前进、后退及制动。该电路具有良好的抗干扰性，微小的待机电流、低的输出内阻，同时，他还具有内置二极管能释放感性负载的反向冲击电流。

特点

- 微小的待机电流，小于 2uA。
- 工作电压范围宽 3.0V~15V..
- 有紧急停止功能
- 有过热保护功能
- 有过流嵌流及短路保护功能
- 封装外形为: SOP8

引脚功能

脚位	名称	功能
1	BI	后退输入
2	FI	前进输入
3	GND	地
4	Vcc	电源
5, 6	FO	前进输出
7, 8	BO	后退输出

输入真值表

2 脚 前进输入	1 脚 后退输入	5,6 脚 前进输出	7,8 脚 后退输出
H	L	H	L
L	H	L	H
H	H	L	L
L	L	Open	Open

极限值

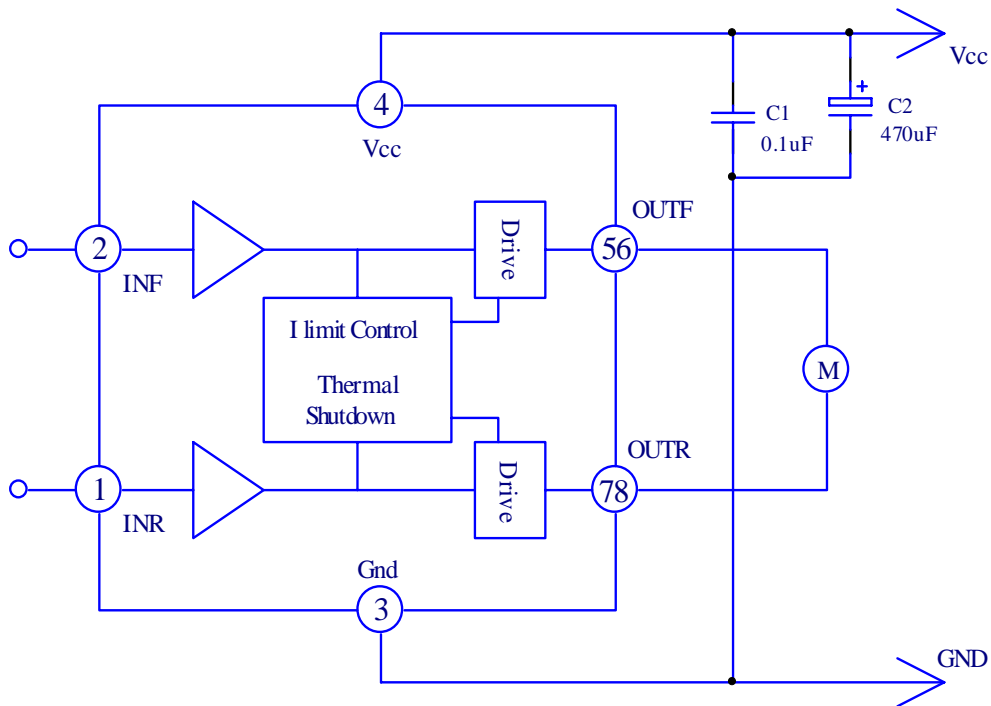
参数	符号	数值	单位
电源电压	Vcc	18	V
输出电流	Iout	5	A
工作温度	Top	-25~+85	
存储温度	Tstg	-55~+150	



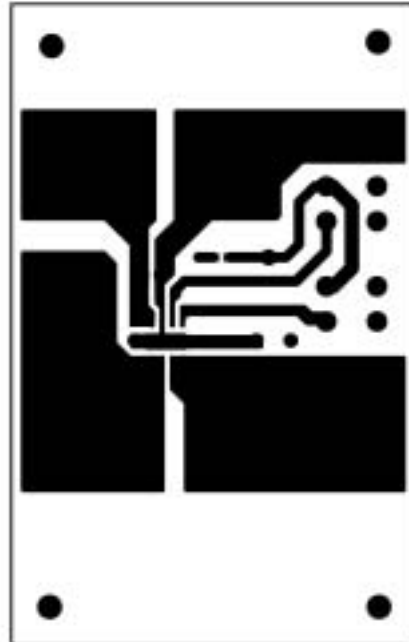
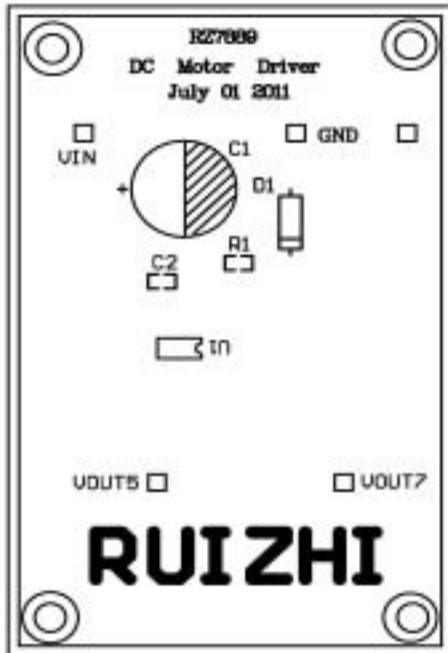
电特性( 除特殊说明外 :  $V_{cc} = 6V$  ,  $T_a = 25$  )

参数	符号	条件	最小	典型	最大	单位
工作电压	$V_{OPR}$		3.0	--	15	V
待机电流	$I_s$	$V_{cc} = 9V$ $V_i = 0$			2	$\mu A$
静态电流	$I_{cc}$	$V_{cc} = 6V$ $V_i = 3V$ 负载开路	2	4	7	mA
输出高电平	$V_{HOUT}$	$V_{cc} = 6V$ $I_o = 3A$	5.5	5.7	5.9	V
输出低电平	$V_{LOUT}$	$V_{cc} = 6V$ $I_o = 3A$	0.05	0.12	0.3	V
输入高电平	$V_{iH}$		2.2	3.5	6	V
输入低电平	$V_{iL}$			0.5	0.7	V
输入电流(2V)	$I_i$	$V_{cc} = 6V$ $V_i = 2V$		70	100	$\mu A$
输入电流(3V)	$I_i$	$V_{cc} = 6V$ $V_i = 3V$		100	150	$\mu A$
输出电流	$I_{out}$	SOP8 封装, 5,6,7,8 脚外要 布散热铜片 (PCB 板铜片)		3	4.2	A
过热保护温度	$T_{otp}$			130		

应用线路

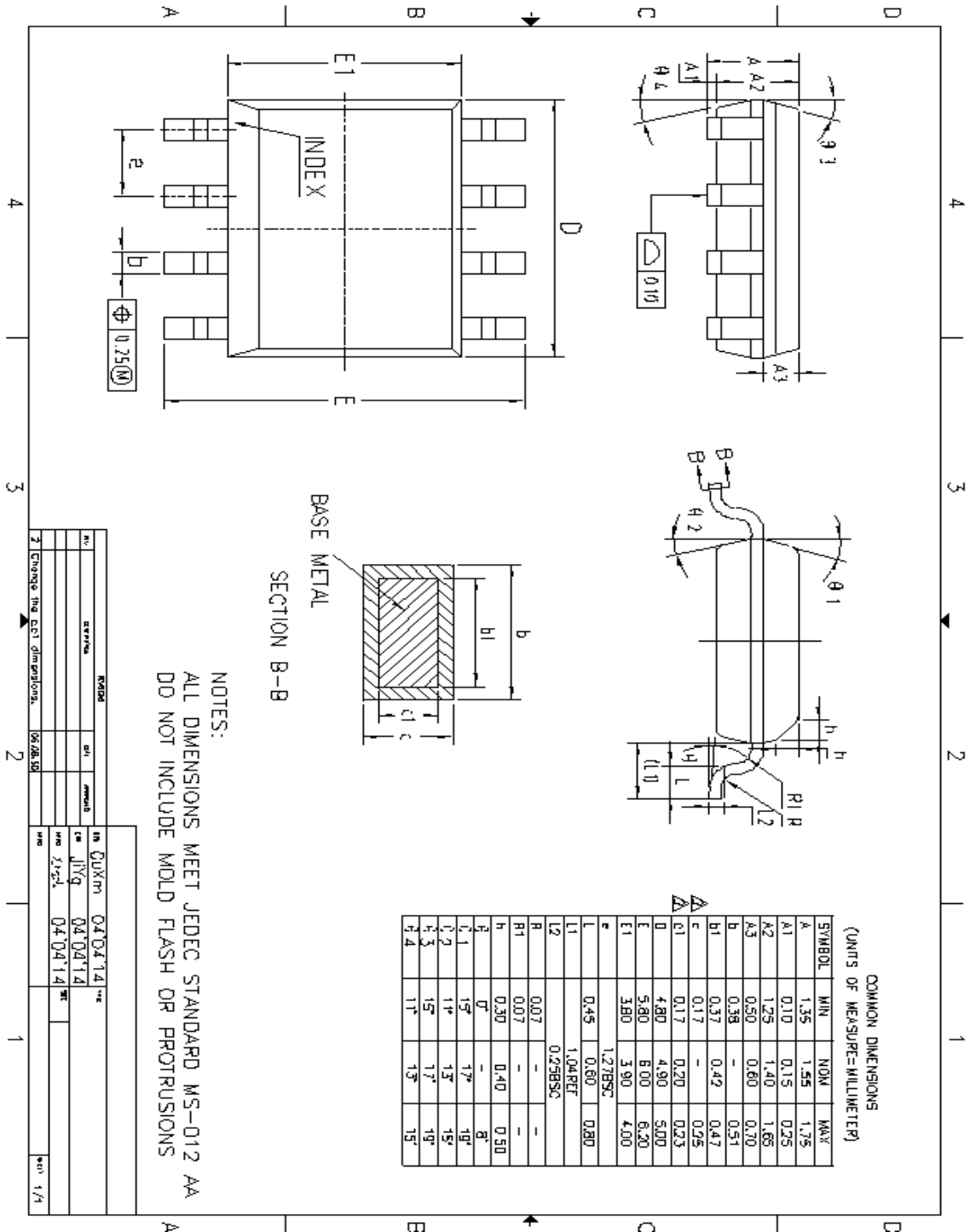


应用测试样板图



封装外形图

Package Type SOP8



## X-ON Electronics

Largest Supplier of Electrical and Electronic Components

*Click to view similar products for [Motor/Motion/Ignition Controllers & Drivers](#) category:*

*Click to view products by [Smart manufacturer](#):*

Other Similar products are found below :

[LV8133JA-ZH](#) [LV8169MUTBG](#) [LV8774Q-AH](#) [MC33931EKR2](#) [FSB50250UTD](#) [FSB50550TB2](#) [FSBF15CH60BTH](#) [MSVCPM2-63-12](#)  
[MSVGW45-14-2](#) [MSVGW54-14-3](#) [NTE7043](#) [CAT3211MUTAG](#) [LA6245P-CL-TLM-E](#) [LA6245P-TLM-E](#) [LA6565VR-TLM-E](#) [LB11650-E](#)  
[LB1694N-E](#) [LB1837M-TLM-E](#) [LC898111AXB-MH](#) [LC898300XA-MH](#) [SS30-TE-L-E](#) [STK531-345A-E](#) [STK581U3A0D-E](#)  
[STK58AUNP0D-E](#) [STK621-140C](#) [STK621-728S-E](#) [STK625-728-E](#) [STK672-400B-E](#) [AMIS30621AUA](#) [LV8281VR-TLM-H](#) [MCP8024T-](#)  
[H/MP](#) [IRAM236-1067A](#) [LA6584JA-AH](#) [LB11847L-E](#) [NCV70501DW002R2G](#) [AH293-PL-B](#) [TND315S-TL-2H](#) [FNA23060](#) [FSB50250AB](#)  
[FNA41060](#) [MSVBTC50E](#) [MSVCPM3-54-12](#) [MSVCPM3-63-12](#) [MSVCPM4-63-12](#) [FSB50550AB](#) [NCV70501DW002G](#) [LC898301XA-MH](#)  
[LV8413GP-TE-L-E](#) [MSVGW45-14-3](#) [MSVGW45-14-4](#)