



特性

- 低功耗，完全兼容美信产品
MAX706P/R/S/T、MAX708R/S/T、
MAX705/6/7/8、MAX813L：
供应电流（100μA）比美信降低 50%
- 6 种高精度的电压监测可选
- 手动复位输入
- 内置 1.25V 电压监控器
- 看门狗功能（706P/R/S/T/J、705/6/813L）
- 200ms 复位延迟输出
- 3 种复位信号可选
- 8 引脚 DIP、SOP、MSOP 封装

应用

- 电脑和控制器
- 嵌入式系统
- 电池供电系统
- 智能仪器
- 无线通信系统
- PDA 和便携式设备

概述

706P/R/S/T/J、708R/S/T/J、705/6/7/8、和 813L 芯片主要用于监控电源电压和电池电压。当电源电压低于 2.63V（706P/R，708R）、2.93V（706S，708S）、3.08V（706T，708T）、4.00V（706J，708J）、4.40V（706/708）、或 4.65V（705/707，813L）时，将产生复位信号。

706P/R/S/T/J、705/706/813L 芯片具有一个 1.6 秒延时复位的看门狗电路。将 WDI 引脚悬空可以禁用看门狗计时器。

708R/S/T/J、707/708 芯片具有高电平和低电平两种复位电平输出，但没有看门狗功能。706P 芯片与 706R 芯片的功能基本一致，但复位输出高电平。813L 与 705 芯片的功能也基本一致，但复位输出为高电平。

内置 1.25V 比较器，可用于监测电池的低电压。所有的芯片都具有手动复位功能。

封装形式有 8 引脚 DIP、SOP 和紧凑型 MSOP。

结构框图

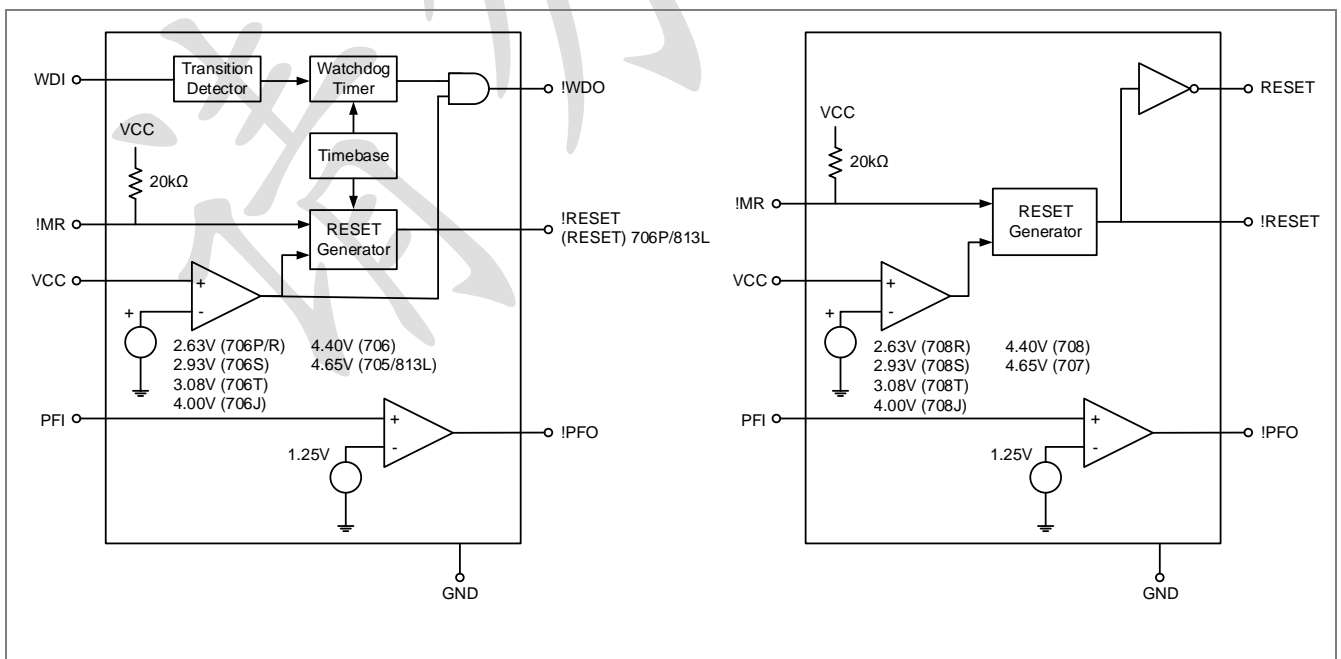


图 1 706P/R/S/T/J, 708R/S/T/J, 705/6/7/8, 813L 的结构示意图



目录

特性.....	1
应用.....	1
概述.....	1
结构框图.....	1
管脚分布.....	3
引脚功能.....	4
电气参数.....	5
典型性能参数.....	9
功能概述.....	12
封装信息-DIP.....	13
封装信息-SOP.....	14
封装信息-MSOP.....	15
产品订购信息.....	16
图 1 706P/R/S/T/J, 708R/S/T/J, 705/6/7/8, 813L 的结构示意图.....	1
图 2 706P、813L 的管脚分布示意图.....	3
图 3 706R/S/T/J、705/706 的管脚分布示意图.....	3
图 4 708R/S/T/J、707/708 的管脚分布示意图.....	3
图 5 706P/R/S/T/J, 708R/S/T/J, 705/6/7/8, 813L 的复位信号时序图.....	9
图 6 看门狗时序图.....	9
图 7 确保!RESET 正常工作电路.....	10
图 8 双向复位端口连接示意图.....	10
图 9 监控 VCC 以外的电压示意图.....	11
图 10 负电压监控电路.....	11
图 11 8-DIP 的封装示意图.....	13
图 12 8-SOP 的封装示意图.....	14
图 13 8-Micro SOP 的封装示意图.....	15
表 1 706P/R/S/T/J, 708R/S/T/J, 705/6/7/8, 813L 的引脚功能描述.....	4
表 2 706P/R/S/T/J, 708R/S/T/J, 705/6/7/8, 813L 的电气特性参数.....	5
表 3 706P/R/S/T/J, 708R/S/T/J, 705/6/7/8, 813L 的电气特性参数 (续).....	6
表 4 706P/R/S/T/J, 708R/S/T/J, 705/6/7/8, 813L 的电气特性参数 (续).....	7
表 5 706P/R/S/T/J, 708R/S/T/J, 705/6/7/8, 813L 的电气特性参数 (续).....	8
表 6 706P/R/S/T/J, 708R/S/T/J, 705/6/7/8, 813L 的功能概述.....	12
表 7 8-DIP 的封装参数.....	13
表 8 8-SOP 的封装参数.....	14
表 9 8-Micro SOP 的封装参数.....	15
表 10 706P/R/S/T 芯片的订购信息.....	16
表 11 706J、708R/S/T 芯片的订购信息.....	17
表 12 708J、705/6 芯片的订购信息.....	18
表 13 707/8、813L 芯片的订购信息.....	19



管脚分布

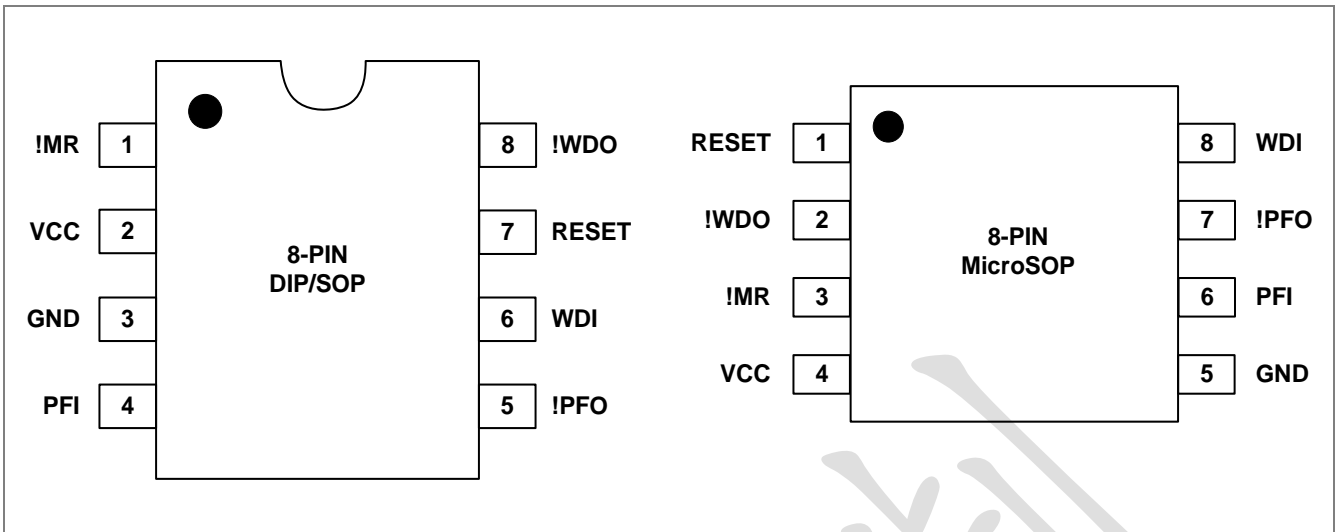


图 2 706P、813L 的管脚分布示意图

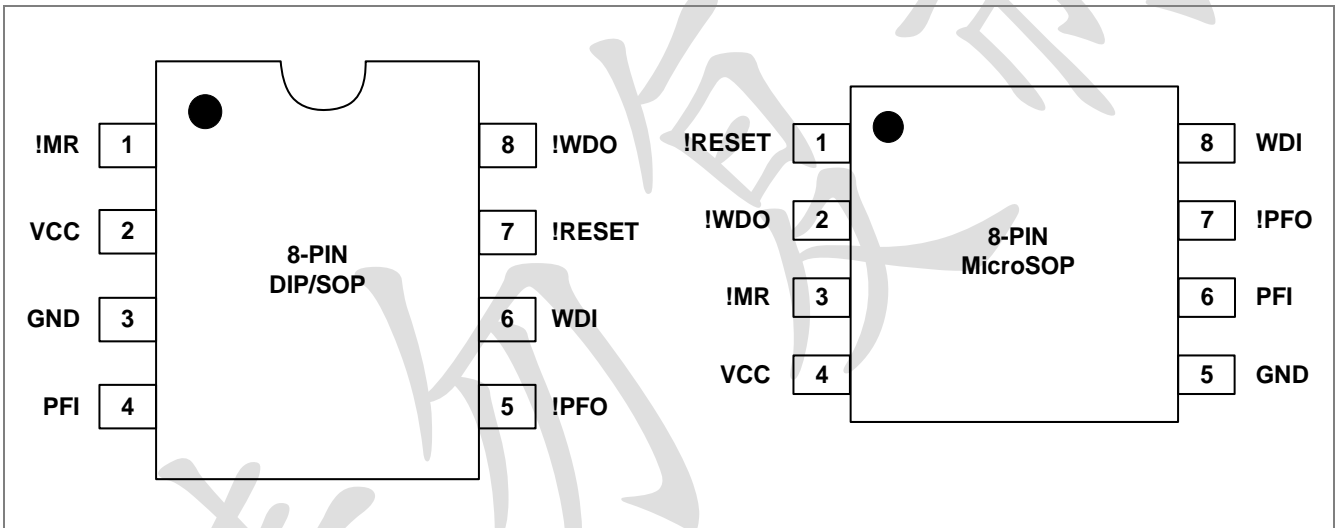


图 3 706R/S/T/J、705/706 的管脚分布示意图

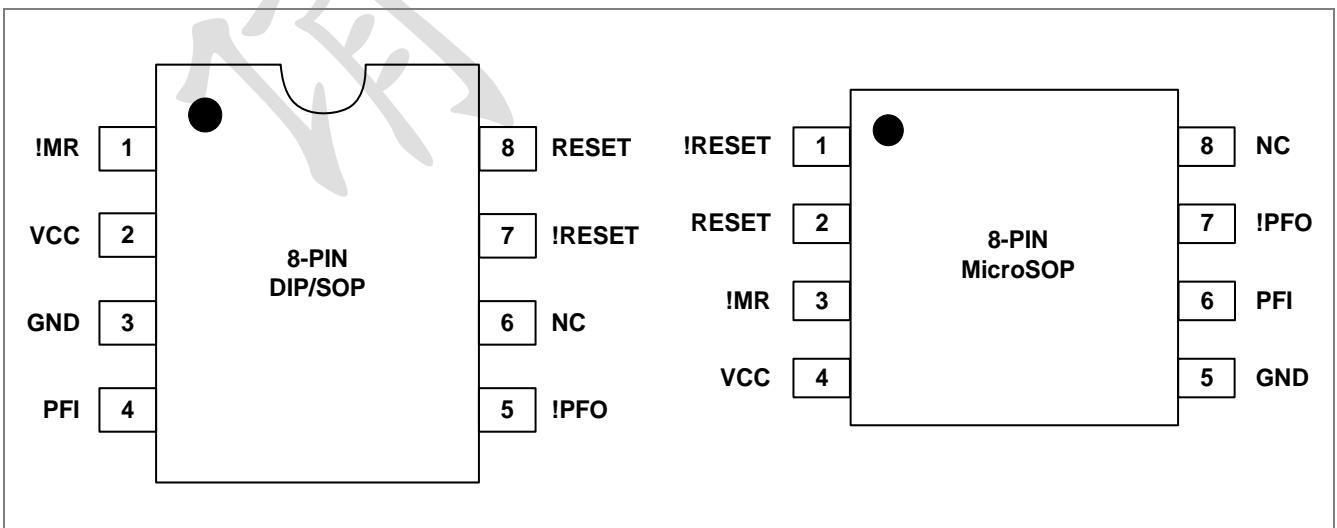


图 4 708R/S/T/J、707/708 的管脚分布示意图



引脚功能

表 1 706P/R/S/T/J, 708R/S/T/J, 705/6/7/8, 813L 的引脚功能描述

引脚	符号	描述
1	VCC	电源
2	GND	地
3	!MR	手动复位输入
4	PFI	1.25V 内置比较器反向输入端
5	!PFO	1.25V 内置比较器输出端
6	WDI	看门狗输入端，将该引脚悬空可屏蔽看门狗功能
7	!WDO	看门狗输出端
8	RESET	高电平复位信号输出，RESET 与!RESET 反相
9	!RESET	低电平复位信号输出
10	NC	无



电气参数

除非特别说明，典型值为：TA = 25 °C。

706P/R、708R 型器件的电源电压为 3.0V 至 5.5V，706/8S 型器件的电源电压为 3.3V 至 5.5V，706/8T 型器件的电源电压为 3.5V 至 5.5V，706/8J 型器件的电源电压为 4.4V 至 5.5V，706/708 型器件的电源电压为 4.8V 至 5.5V，705/707/813L 型器件的电源电压为 5.0V 至 5.5V。

表 2 706P/R/S/T/J, 708R/S/T/J, 705/6/7/8, 813L 的电气特性参数

符号	描述	测试条件	参数			单位	
			最小值	典型值	最大值		
VCC	工作电压范围	706xC, 708xC, 813L	1.1	-	5.5	V	
		706xE, 708xE, 813LE	1.2	-	5.5		
		705/6/7/8xC, 705/6/7/8xE,					
ICC	电源电流 VCC < 3.6V	706xC, 706xE, MR = VCC, WDI 悬空	-	75	140	μA	
		708xC, 708xE, MR = VCC, WDI 悬空	-	50	140		
	电源电流 VCC < 5.5V	706xC, 706xE, MR = VCC, WDI 悬空	-	75	140		
		708xC, 708xE, MR = VCC, WDI 悬空		50	140		
	-	-	705C, 706C, 813C	-	75		140
			705E, 706E, 813LE	-	75		140
			707C, 708C	-	50		140
			707E, 708E	-	50		140
VRT	复位阈值	P、R 型器件	2.55	2.63	2.70	V	
		S 型器件	2.85	2.93	3.00		
		T 型器件	3.00	3.08	3.15		
		J 型器件	3.89	4.00	4.10		
		706, 708	4.25	4.40	4.50		
		705, 707, 813L	4.50	4.65	4.75		
	复位阈值滞后	-	-	40	-	mV	
tRS	RESET 脉冲宽度	P、R 型器件, VCC = 3V	140	200	280	ms	
		S、T 型器件, VCC = 3.3V	-	-	-		
		J 型器件, VCC = 4.4V	-	-	-		
		VCC = 5V	-	200	-		
tMR	!MR 脉冲宽度	4.5V < VCC < 5.5V	150	-	-	ns	
		J 型器件, 3.6V < VCC < 4.5V	500	-	-		
		P/R/S/T 型器件, VRST (MAX) < VCC < 3.6V					



电气参数

除非特别说明，典型值为：TA = 25 °C。

706P/R、708R 型器件的电源电压为 3.0V 至 5.5V，706/8S 型器件的电源电压为 3.3V 至 5.5V，706/8T 型器件的电源电压为 3.5V 至 5.5V，706/8J 型器件的电源电压为 4.4V 至 5.5V，706/708 型器件的电源电压为 4.8V 至 5.5V，705/707/813L 型器件的电源电压为 5.0V 至 5.5V。

表 3 706P/R/S/T/J, 708R/S/T/J, 705/6/7/8, 813L 的电气特性参数（续）

符号	描述	测试条件	参数			单位
			最小值	典型值	最大值	
tMD	!MR 至 RESET 输出延迟	J 型器件 3.6V < VCC < 4.5V	-	-	750	ns
		P/R/S/T 型器件, VRST(MAX) < VCC < 3.6V	-	-	-	
		4.5V < VCC < 5.5V	-	-	250	
VIH	!MR 输入阈值电压	VRST (MAX) < VCC < 4.5V	0.7VCC	-	-	V
VIL		VRST (MAX) < VCC < 4.5V	-	-	0.6	
VIH		4.5V < VCC < 5.5V	2.0	-	-	
VIL		4.5V < VCC < 5.5V	-	-	0.8	
RP	!MR 上拉电阻	-	10	20	40	kΩ
VOH	!RESET 输出电压	ISOURCE = 800μA, 4.5V < VCC < 5.5V	VCC-1.5V	-	-	V
VOL		ISINK = 3.2mA, 4.5V < VCC < 5.5V	-	-	0.4	
VOH		ISOURCE = 500μA, VRST (MAX) < VCC < 4.5V	0.8VCC	-	-	
VOL		ISINK = 1.2mA, VRST (MAX) < VCC < 4.5V	-	-	0.3	
VOL		706*C, 708*C, SINK = 50μA, VCC = 1.1V	-	-	0.3	
	706*E, 708*E, 705/6/7/8 ISINK = 100μA, VCC = 1.2V	-	-	0.3		
VOH	RESET 输出电压, 706P 型器件	ISOURCE = 800μA, 4.5V < VCC < 5.5V	VCC-1.5V	-	-	V
VOL		ISINK = 3.2mA, 4.5V < VCC < 5.5V	-	-	0.4	
VOH		ISOURCE = 500μA, VRST (MAX) < VCC < 3.6V	0.8VCC	-	-	
VOL		ISINK = 1.2mA, VRST (MAX) < VCC < 3.6V	-	-	0.3	



电气参数 (续)

除非特别说明，典型值为：TA = 25 °C。

706P/R、708R 型器件的电源电压为 3.0V 至 5.5V，706/8S 型器件的电源电压为 3.3V 至 5.5V，706/8T 型器件的电源电压为 3.5V 至 5.5V，706/8J 型器件的电源电压为 4.4V 至 5.5V，706/708 型器件的电源电压为 4.8V 至 5.5V，705/707/813L 型器件的电源电压为 5.0V 至 5.5V。

表 4 706P/R/S/T/J, 708R/S/T/J, 705/6/7/8, 813L 的电气特性参数 (续)

符号	描述	测试条件	参数			单位
			最小值	典型值	最大值	
VOH	RESET 输出电压, 708R/S/T/J 型器件	ISOURCE = 800 μ A, 4.5V < VCC < 5.5V	VCC-1.5V	-		V
VOL		ISINK = 3.2mA, 4.5V < VCC < 5.5V	-	-	0.4	
VOH		ISOURCE = 500 μ A, VRST (MAX) < VCC < 4.5V	0.8VCC	-		
VOL		ISINK = 1.2mA, VRST (MAX) < VCC < 4.5V	-	-	0.3	
VOH	RESET 输出电压, 705/6/7/8, 813L 型器 件	707/708/813L, ISOURCE = 800 μ A	VCC-1.5V			V
VOL		707/708, ISINK = 1.2mA			0.4	
VOH		813L, VCC = 1.2V, ISOURCE = 4 μ A,	0.9			
VOL		813L, ISINK = 3.2mA			0.4	
tWD	看门狗延迟时间	706P/R 型器件, VCC = 3V 706S/T 型器件, VCC = 3.3V 706J 型器件, VCC = 4.4V 705/706/813L	1.0	1.6	2.25	s
tWP	WDI 脉冲宽度	VIL = 0.4V, VIH = 0.8VCC, VRST (MAX) < VCC < 4.5V	100	-	-	ns
		VIL = 0.4V, VIH = 0.8VCC, 4.5V < VCC < 5.5V	50	-	-	
VIH	WDI 输入阈值电压	VCC = 5V	3.5	-	-	V
VIL		-	-	-	0.8	
VIH		VRST (MAX) < VCC < 4.5V	0.7VCC	-	-	
VIL		-	-	-	0.6	
	WDI 输入电流	WDI = VCC 706, 705/6, 813L 型器件	-	50	150	μ A
		WDI = 0V 706, 705/6, 813L 型器件	-150	-50	-	



电气参数 (续)

除非特别说明，典型值为：TA = 25 °C。

706P/R、708R 型器件的电源电压为 3.0V 至 5.5V，706/8S 型器件的电源电压为 3.3V 至 5.5V，706/8T 型器件的电源电压为 3.5V 至 5.5V，706/8J 型器件的电源电压为 4.4V 至 5.5V，706/708 型器件的电源电压为 4.8V 至 5.5V，705/707/813L 型器件的电源电压为 5.0V 至 5.5V。

表 5 706P/R/S/T/J, 708R/S/T/J, 705/6/7/8, 813L 的电气特性参数 (续)

符号	描述	测试条件	参数			单位
			最小值	典型值	最大值	
VOH	!WDO 输出电压	ISOURCE = 800 μ A, 4.5V < VCC < 5.5V	VCC-1.5V	-	-	V
VOL		ISINK = 1.2mA, 4.5V < VCC < 5.5V	-	-	0.4	
VOH		ISOURCE = 500 μ A, VRST (MAX) < VCC < 4.5V	0.8VCC	-	-	
VOL		ISINK = 500 μ A, VRST (MAX) < VCC < 4.5V	-	-	0.3	
	PFI 输入阈值电压	PFI falling. P/R 型器件 VCC = 3V S/T 型器件 VCC = 3.3V J 型器件 VCC = 4.4V	1.2	1.25	1.3	V
	PFI 输入电流	-	-25	0.01	25	nA
VOH	!PFO 输出电压	ISOURCE = 800 μ A, 4.5V < VCC < 5.5V	VCC-1.5V	-	-	V
VOL		ISINK = 3.2mA, 4.5V < VCC < 5.5V	-	-	0.4	
VOH		ISOURCE = 500 μ A, VRS (MAX) < VCC < 4.5V	0.8VCC	-	-	
VOL		ISINK = 1.2mA, VRS (MAX) < VCC < 4.5V	-	-	0.3	



典型性能参数

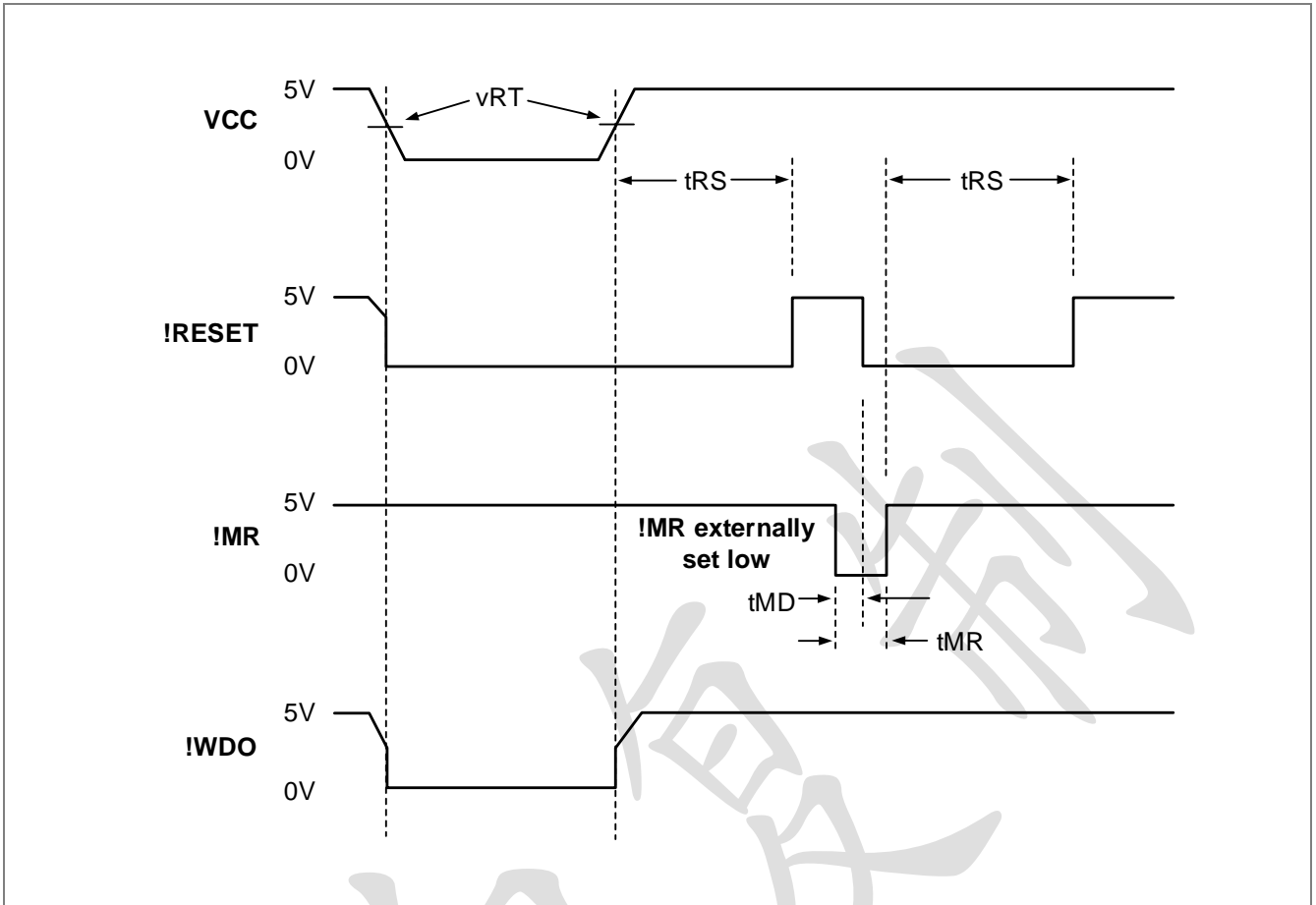


图 5 706P/R/S/T/J, 708R/S/T/J, 705/6/7/8, 813L 的复位信号时序图

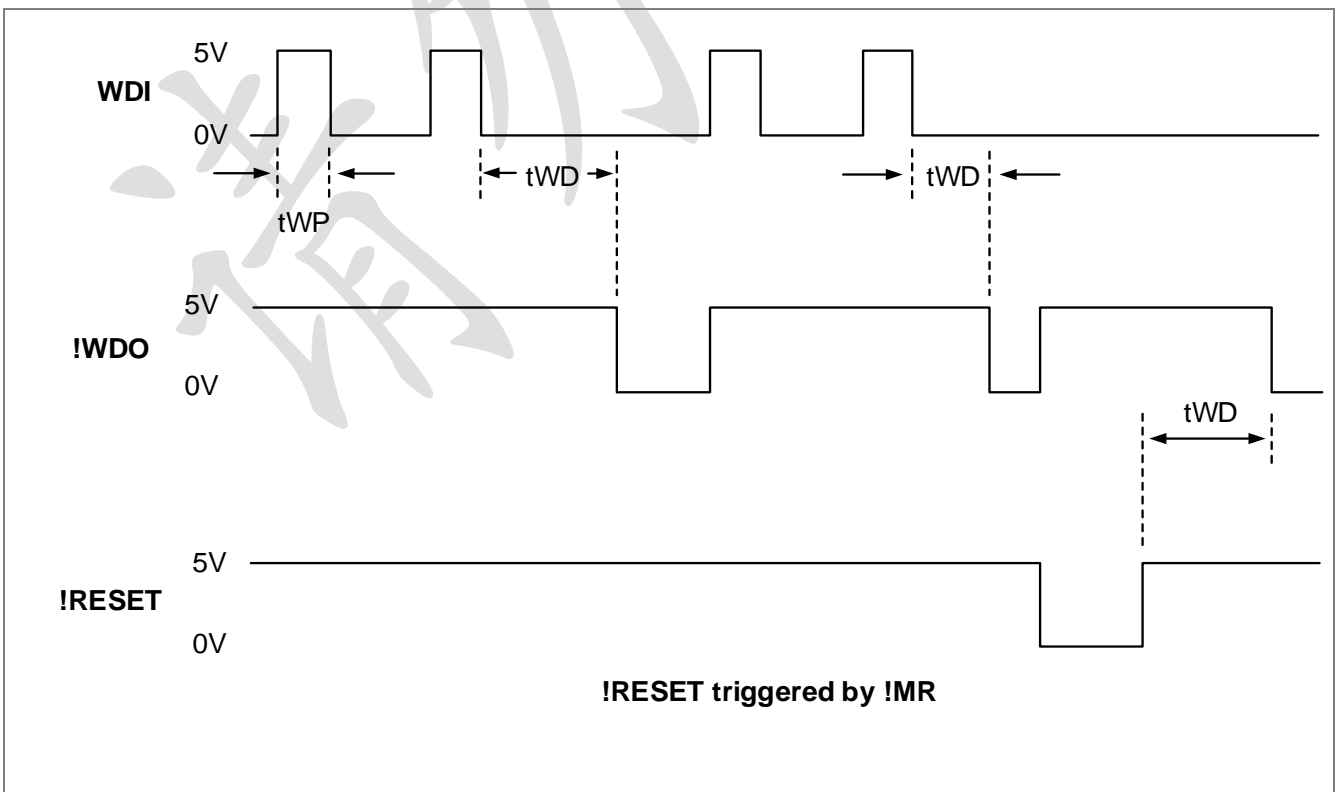


图 6 看门狗时序图



典型性能参数 (续)

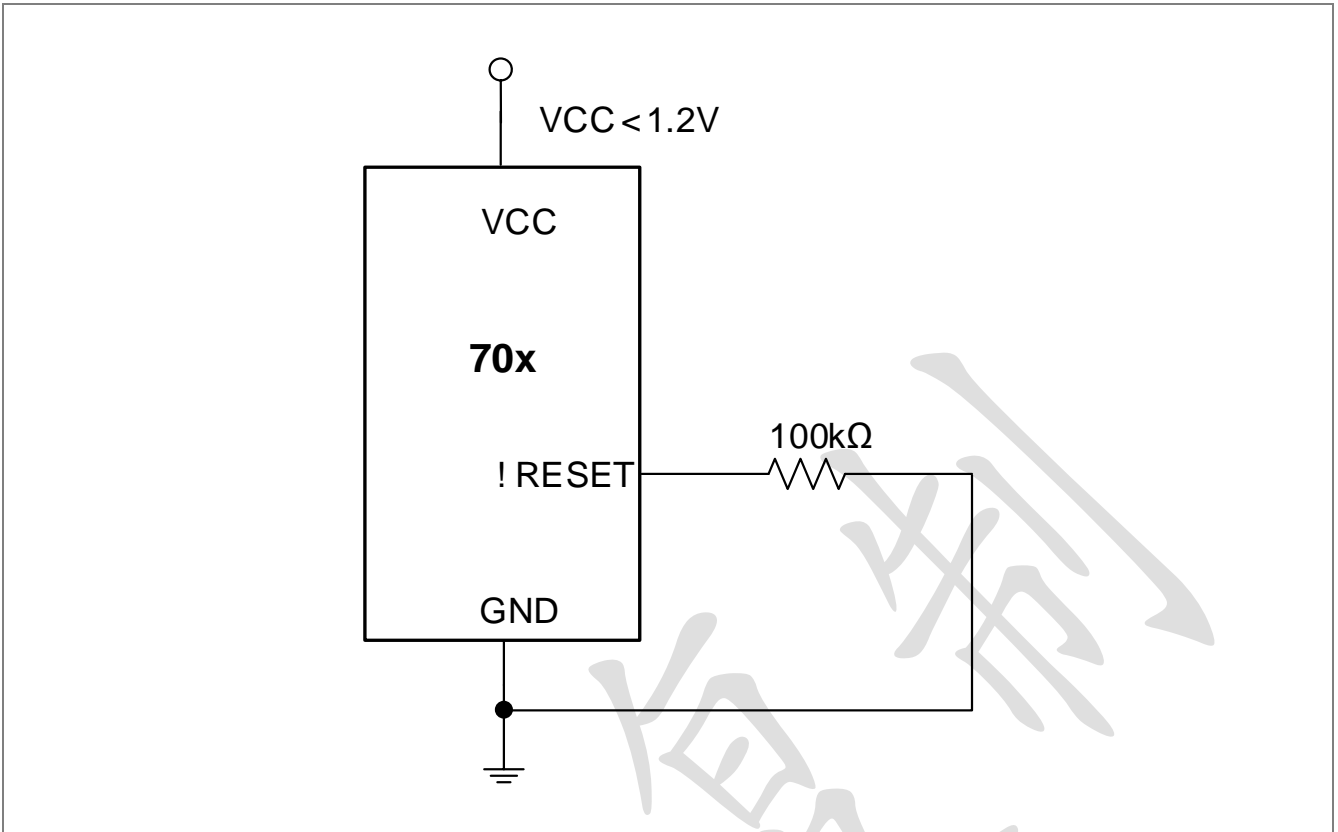


图 7 确保!RESET 正常工作电路

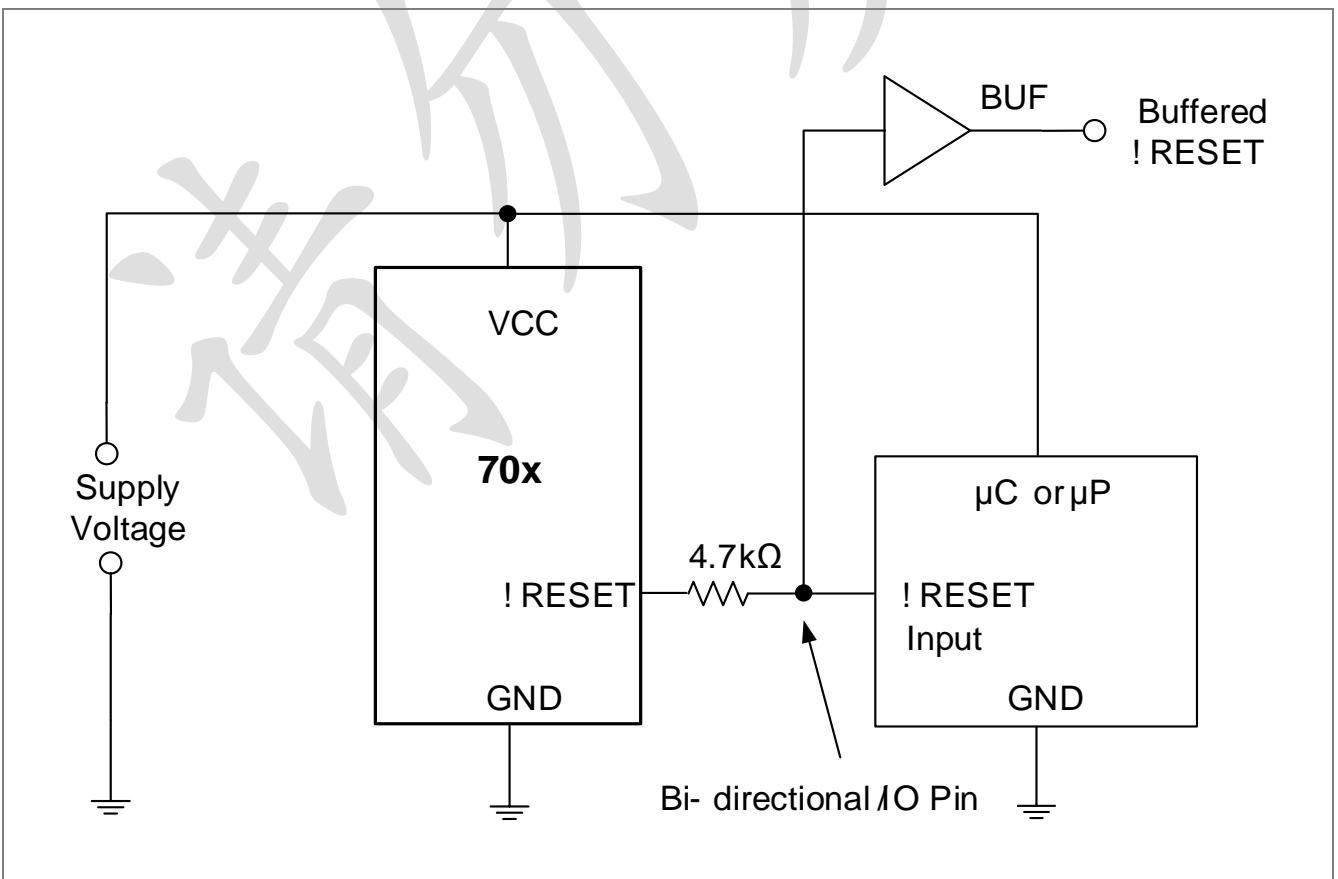


图 8 双向复位端口连接示意图



典型性能参数 (续)

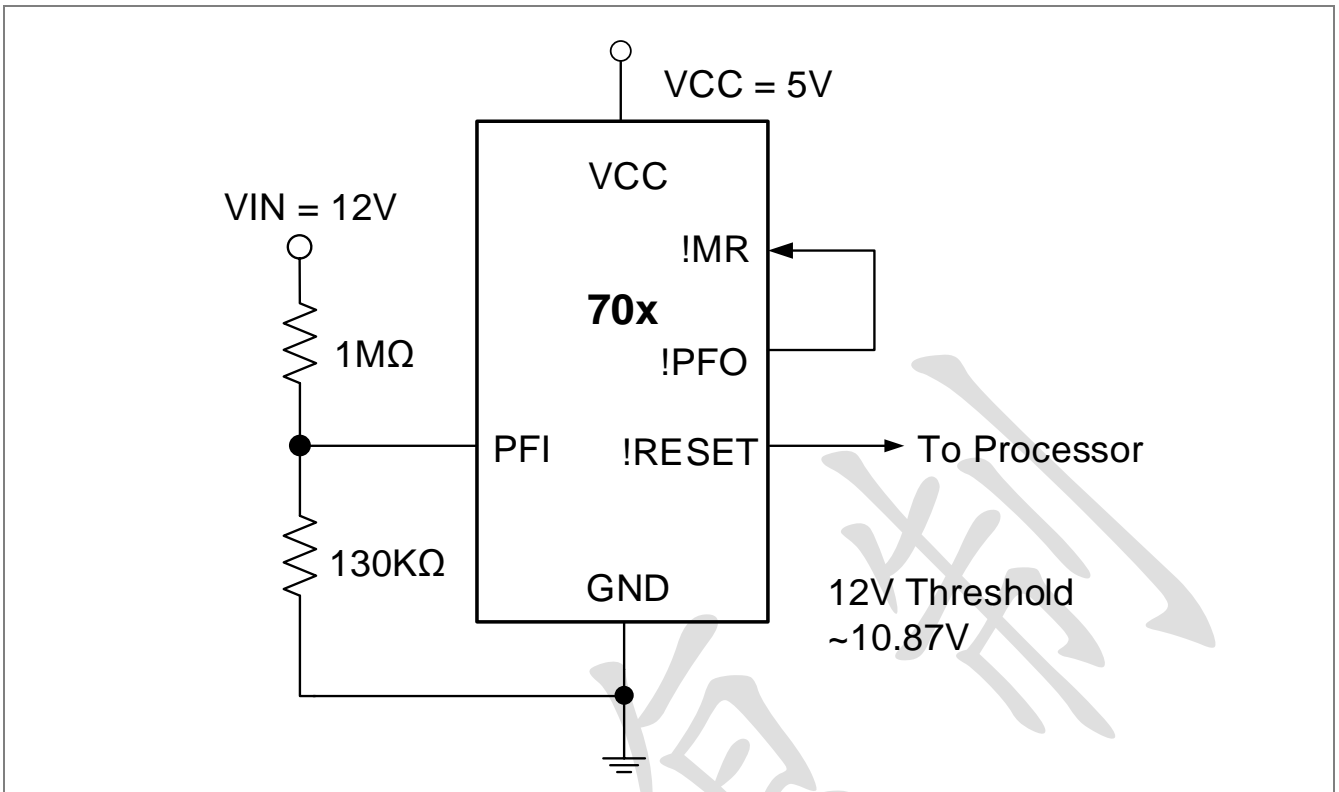


图 9 监控 VCC 以外的电压示意图

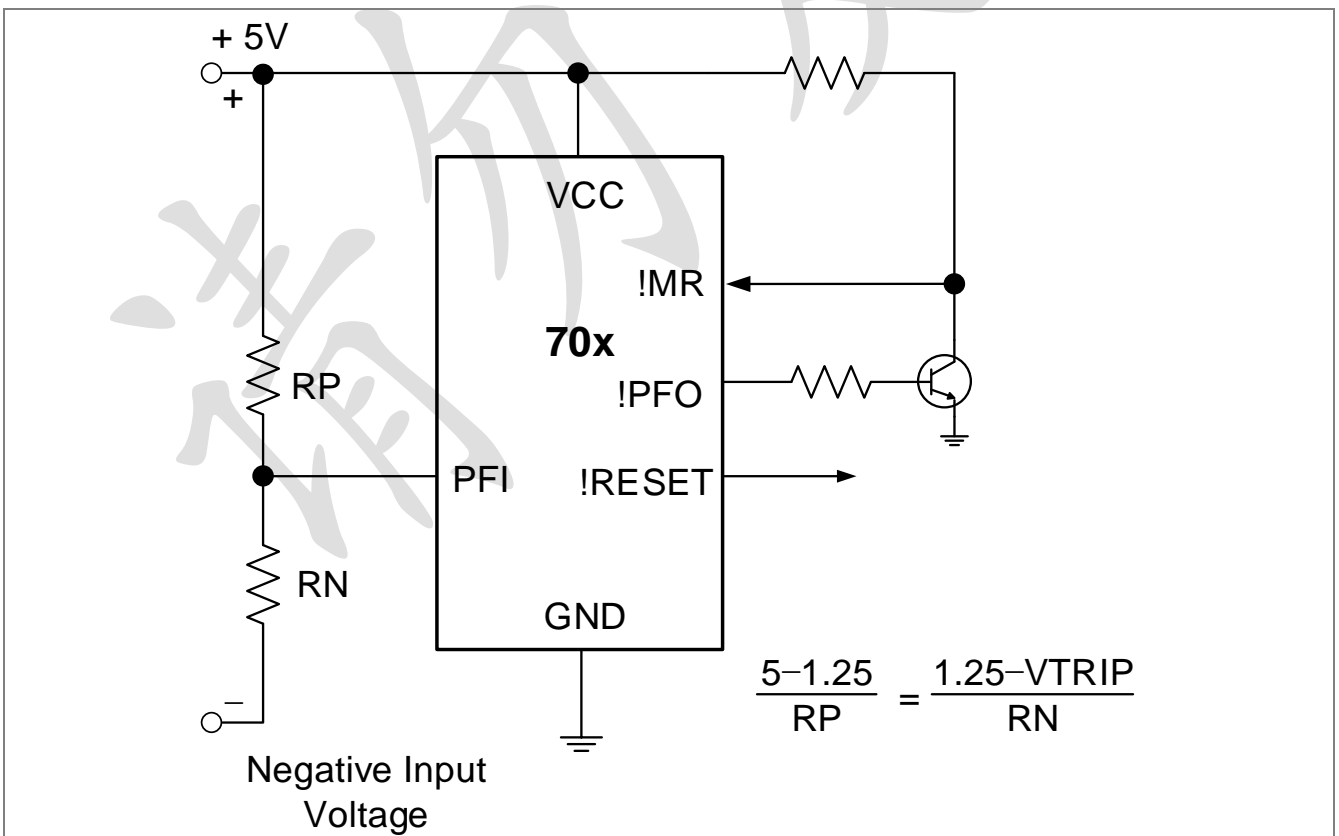


图 10 负电压监控电路



功能概述

表 6 706P/R/S/T/J, 708R/S/T/J, 705/6/7/8, 813L 的功能概述

型号	功能 看门狗	复位输出电平		电源故障监测	掉电监测	手动复位输入	上电/ 掉电复位	复位阈值电压
		高	低					
706P	■	■		■	■	■	■	2.63V
706R	■		■	■	■	■	■	2.63V
706S	■		■	■	■	■	■	2.93V
706T	■		■	■	■	■	■	3.08V
706J	■		■	■	■	■	■	4.00V
708R		■	■	■	■	■	■	2.63V
708S		■	■	■	■	■	■	2.93V
708T		■	■	■	■	■	■	3.08V
708J		■	■	■	■	■	■	4.00V
705	■		■	■	■	■	■	4.65V 或 4.00V
706	■		■	■	■	■	■	4.40V
707		■	■	■	■	■	■	4.65V
708		■	■	■	■	■	■	4.40V
813L	■	■		■	■	■	■	4.65V



封装信息-DIP

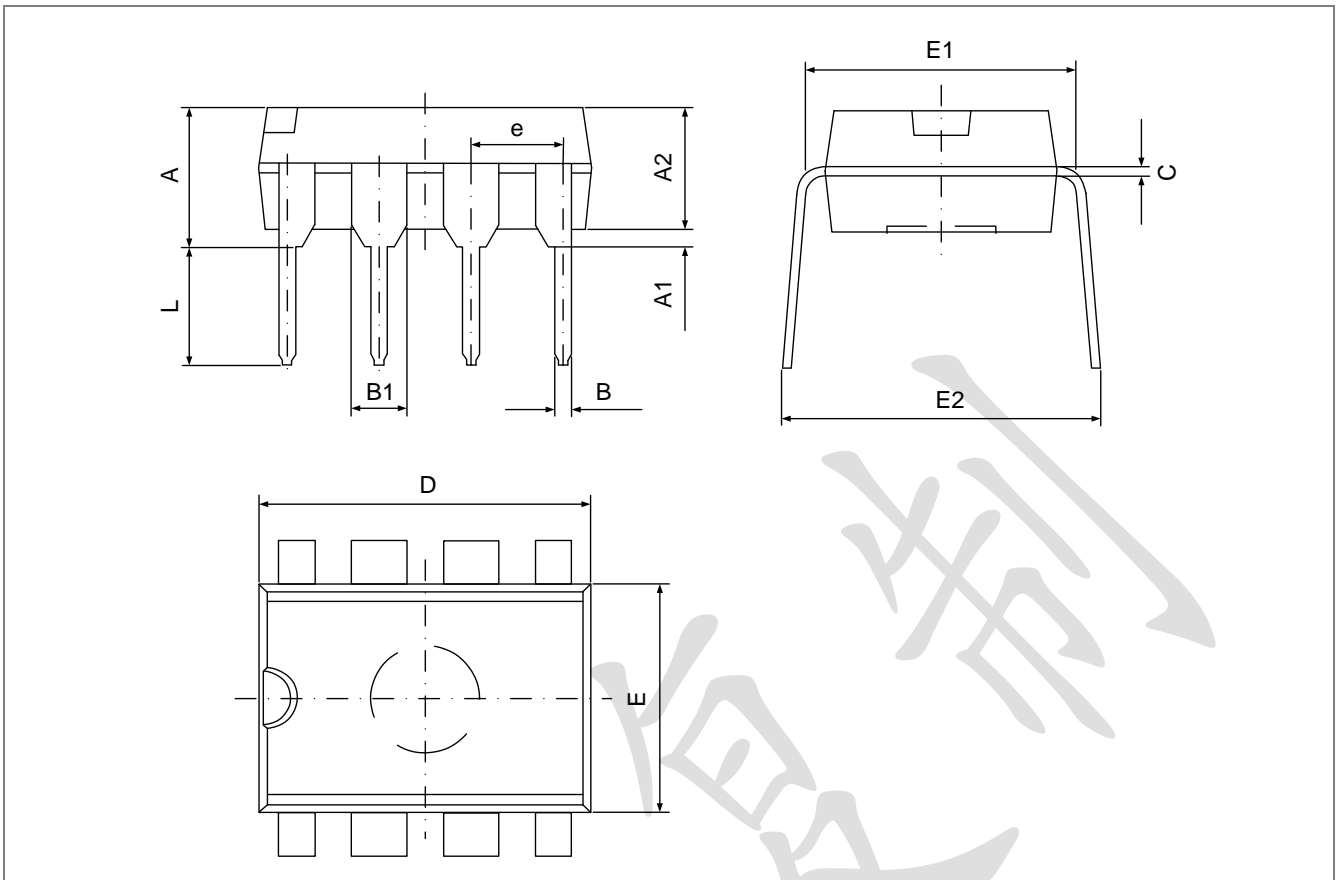


图 11 8-DIP 的封装示意图

表 7 8-DIP 的封装参数

符号	尺寸单位 (毫米)		尺寸单位 (英寸)	
	最小值	最大值	最小值	最大值
A	3.710	4.310	0.146	0.170
A1	0.510		0.020	
A2	3.200	3.600	0.126	0.142
B	0.380	0.570	0.015	0.022
B1	1.524(BSC)		0.060(BSC)	
C	0.204	0.360	0.008	0.014
D	9.000	9.400	0.354	0.370
E	6.200	6.600	0.244	0.260
E1	7.320	7.920	0.288	0.312
e	2.540(BSC)		0.100(BSC)	
L	3.000	3.600	0.118	0.142
E2	8.400	9.000	0.331	0.354



封装信息-SOP

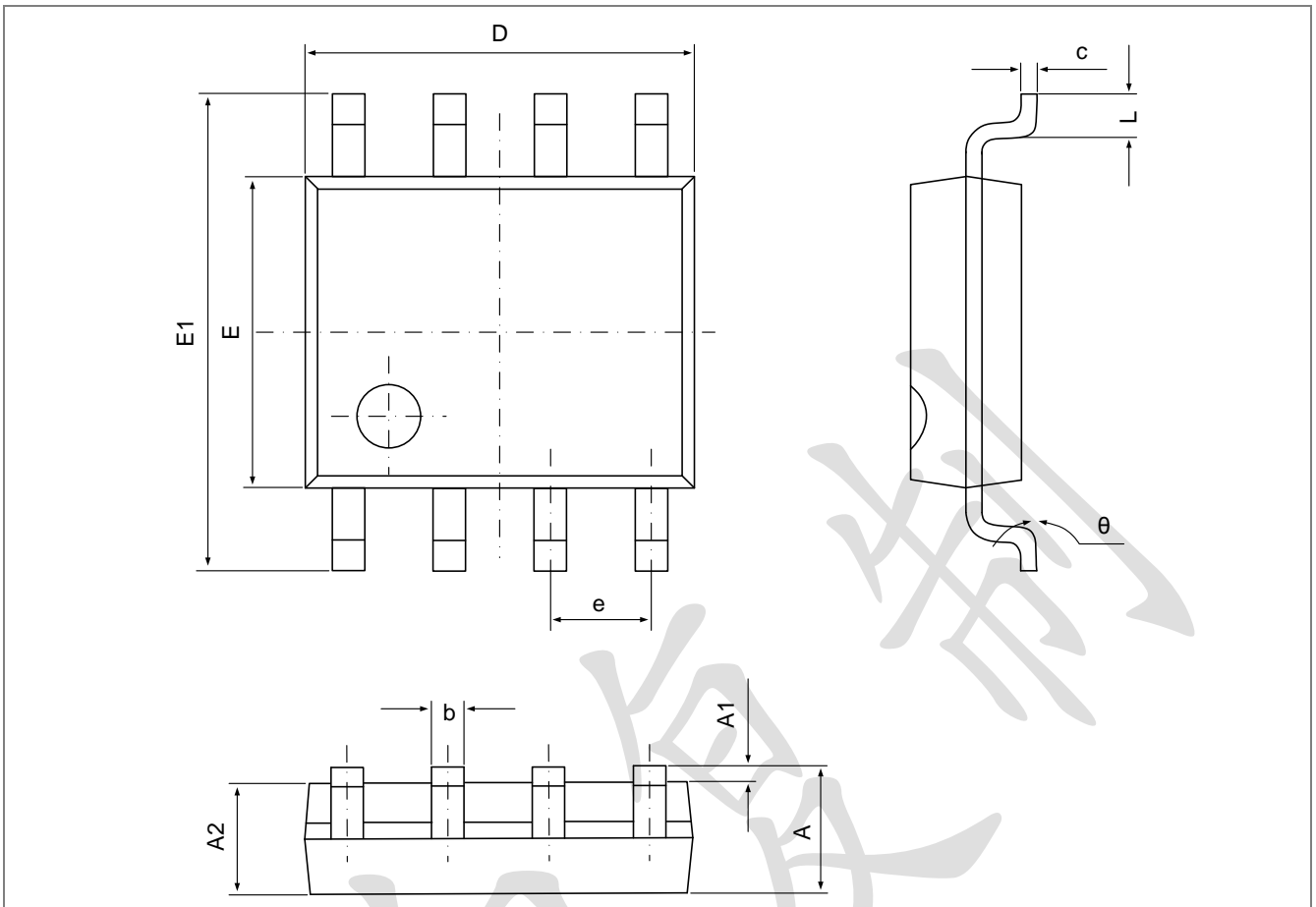


图 12 8-SOP 的封装示意图

表 8 8-SOP 的封装参数

符号	尺寸单位 (毫米)		尺寸单位 (英寸)	
	最小值	最大值	最小值	最大值
A	1.350	1.750	0.053	0.069
A1	0.100	0.250	0.004	0.010
A2	1.350	1.550	0.053	0.061
b	0.330	0.510	0.013	0.020
c	0.170	0.250	0.006	0.010
D	4.700	5.100	0.185	0.200
E	3.800	4.000	0.150	0.157
E1	5.800	6.200	0.228	0.244
e	0.127(BSC)		0.050(BSC)	
L	0.400	1.270	0.016	0.050
θ	0°	8°	0°	8°



封装信息-MSOP

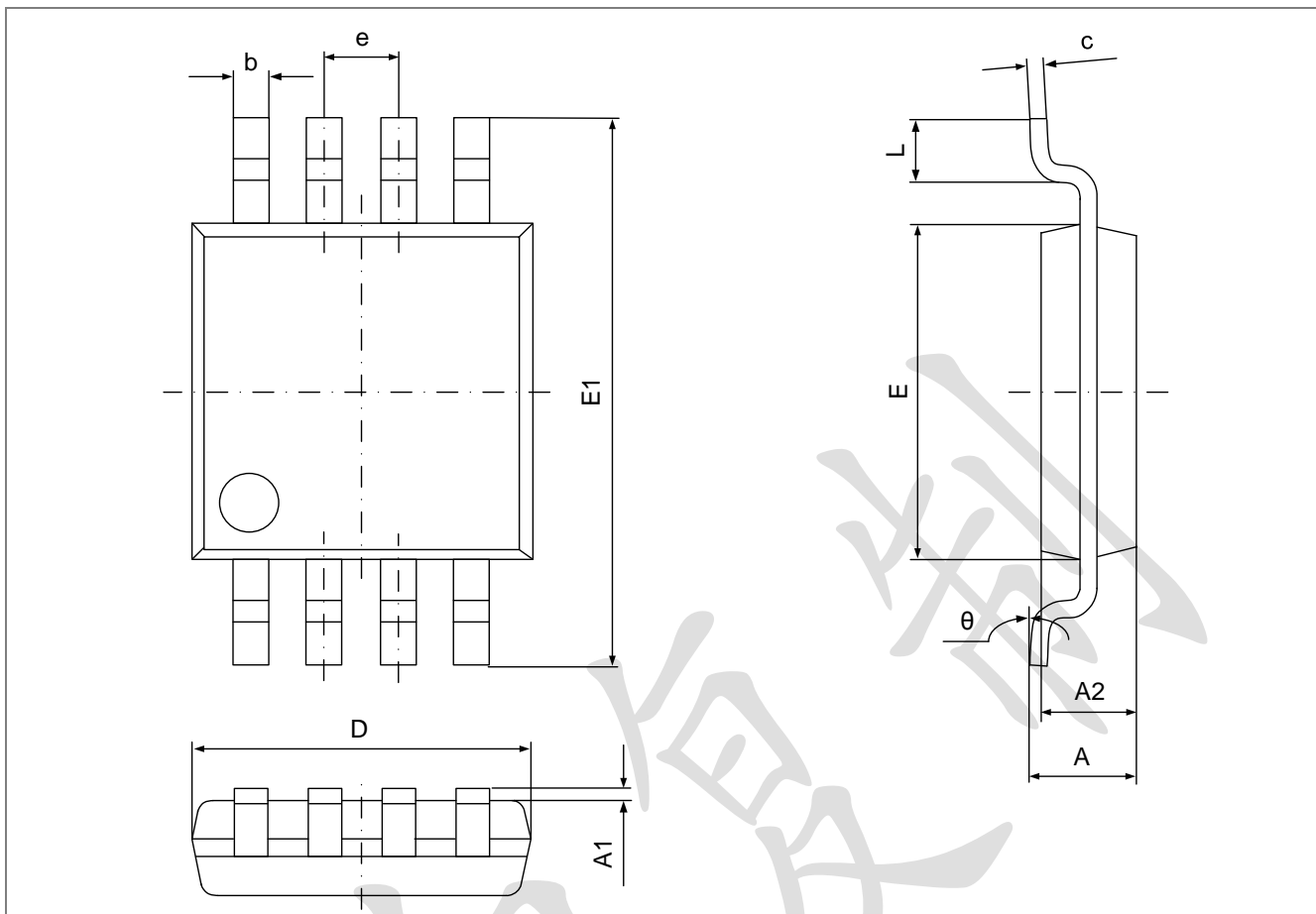


图 13 8-Micro SOP 的封装示意图

表 9 8-Micro SOP 的封装参数

符号	尺寸单位 (毫米)		尺寸单位 (英寸)	
	最小值	最大值	最小值	最大值
A	0.820	1.100	0.032	0.043
A1	0.020	0.150	0.001	0.006
A2	0.750	0.950	0.030	0.037
b	0.250	0.380	0.010	0.015
c	0.090	0.230	0.004	0.009
D	2.900	3.100	0.114	0.122
e	0.650(BSC)		0.026(BSC)	
E	2.900	3.100	0.114	0.122
E1	4.750	5.050	0.187	0.199
L	0.400	0.800	0.016	0.031
θ	0°	6°	0°	6°



产品订购信息-706P/R/S/T

表 10 706P/R/S/T 芯片的订购信息

产品型号	封装类型	温度范围	复位阈值
706P 芯片复位输出为高电平，且具有看门狗功能。			
VP706PCPA	8-引脚 DIP	0℃ 至+70℃	2.63V
VP706PEPA		-40℃ 至+85℃	
VP706PCSA/T	8-引脚 SOP	0℃ 至+70℃	
VP706PESA/T		-40℃ 至+85℃	
VP706PCUA/T	8-引脚 MSOP	0℃ 至+70℃	
706R 芯片复位输出为低电平，且具有看门狗功能。			
VP706RCPA	8-引脚 DIP	0℃ 至+70℃	2.63V
VP706REPA		-40℃ 至+85℃	
VP706RCSA/T	8-引脚 SOP	0℃ 至+70℃	
VP706RESA/T		-40℃ 至+85℃	
VP706RCUA/T	8-引脚 MSOP	0℃ 至+70℃	
706S 芯片复位输出为低电平，且具有看门狗功能。			
VP706SCPA	8-引脚 DIP	0℃ 至+70℃	2.93V
VP706SEPA		-40℃ 至+85℃	
VP706SCSA/T	8-引脚 SOP	0℃ 至+70℃	
VP706SESA/T		-40℃ 至+85℃	
VP706SCUA/T	8-引脚 MSOP	0℃ 至+70℃	
706T 芯片复位输出为低电平，且具有看门狗功能。			
VP706TCPA	8-引脚 DIP	0℃ 至+70℃	3.08V
VP706TEPA		-40℃ 至+85℃	
VP706TCSA/T	8-引脚 SOP	0℃ 至+70℃	
VP706TESA/T		-40℃ 至+85℃	
VP706TCUA/T	8-引脚 MSOP	0℃ 至+70℃	



产品订购信息-706J、708P/R/S/T

表 11 706J、708R/S/T 芯片的订购信息

产品型号	封装类型	温度范围	复位阈值
706J 芯片复位输出为低电平，且具有看门狗功能。			
VP706JCPA	8-引脚 DIP	0℃ 至+70℃	4.00V
VP706JEPA		-40℃ 至+85℃	
VP706JCSA/T	8-引脚 SOP	0℃ 至+70℃	
VP706JESA/T		-40℃ 至+85℃	
VP706JCUA/T	8-引脚 MSOP	0℃ 至+70℃	
708R 芯片复位输出为高低电平都有效，但不具有看门狗功能。			
VP708RCPA	8-引脚 DIP	0℃ 至+70℃	2.63V
VP708REPA		-40℃ 至+85℃	
VP708RCSA/T	8-引脚 SOP	0℃ 至+70℃	
VP708RESA/T		-40℃ 至+85℃	
VP708RCUA/T	8-引脚 MSOP	0℃ 至+70℃	
708S 芯片复位输出为高低电平都有效，但不具有看门狗功能。			
VP708SCPA	8-引脚 DIP	0℃ 至+70℃	2.93V
VP708SEPA		-40℃ 至+85℃	
VP708SCSA/T	8-引脚 SOP	0℃ 至+70℃	
VP708SESA/T		-40℃ 至+85℃	
VP708SCUA/T	8-引脚 MSOP	0℃ 至+70℃	
708T 芯片复位输出为高低电平都有效，但不具有看门狗功能。			
VP708TCPA	8-引脚 DIP	0℃ 至+70℃	3.08V
VP708TEPA		-40℃ 至+85℃	
VP708TCSA/T	8-引脚 SOP	0℃ 至+70℃	
VP708TESA/T		-40℃ 至+85℃	
VP708TCUA/T	8-引脚 MSOP	0℃ 至+70℃	



产品订购信息-708J、705/6

表 12 708J、705/6 芯片的订购信息

产品型号	封装类型	温度范围	复位阈值
708J 芯片复位输出为高低电平都有效，但不具有看门狗功能。			
VP708JCPA	8-引脚 DIP	0 °C 至+70 °C	4.00V
VP708JEPA		- 40 °C 至+85 °C	
VP708JCSA/T	8-引脚 SOP	0 °C 至+70 °C	
VP708JESA/T		- 40 °C 至+85 °C	
VP708JCUA/T	8-引脚 MSOP	0 °C 至+70 °C	
705 芯片复位输出为低电平，且具有看门狗功能。			
VP705CPA	8-引脚 DIP	0 °C 至+70 °C	4.65V
VP705EPA		- 40 °C 至+85 °C	
VP705CSA/T	8-引脚 SOP	0 °C 至+70 °C	
VP705ESA/T		- 40 °C 至+85 °C	
VP705CUA/T	8-引脚 MSOP	0 °C 至+70 °C	4.40V
VP705C/D	Dice	25 °C	4.65V
706 芯片复位输出为低电平，且具有看门狗功能。			
VP706CPA	8-引脚 DIP	0 °C 至+70 °C	4.40V
VP706EPA		- 40 °C 至+85 °C	
VP706CSA/T	8-引脚 SOP	0 °C 至+70 °C	
VP706ESA/T		- 40 °C 至+85 °C	
VP706CUA/T	8-引脚 MSOP	0 °C 至+70 °C	
VP706C/D	Dice	25 °C	



产品订购信息-707/8、813L

表 13 707/8、813L 芯片的订购信息

产品型号	封装类型	温度范围	复位阈值
707 芯片复位输出为低或高电平，不具有看门狗功能。			
VP707CPA	8-引脚 DIP	0℃ 至+70℃	4.65V
VP707EPA		-40℃ 至+85℃	
VP707CSA/T	8-引脚 SOP	0℃ 至+70℃	
VP707ESA/T		-40℃ 至+85℃	
VP707CUA/T	8-引脚 MSOP	0℃ 至+70℃	
VP707C/D	Dice	25℃	
708 芯片复位输出为低或高电平，不具有看门狗功能。			
VP708CPA	8-引脚 DIP	0℃ 至+70℃	4.40V
VP708EPA		-40℃ 至+85℃	
VP708CSA/T	8-引脚 SOP	0℃ 至+70℃	
VP708ESA/T		-40℃ 至+85℃	
VP708CUA/T	8-引脚 MSOP	0℃ 至+70℃	
VP708C/D	Dice	25℃	
813L 芯片复位输出为高电平，且具有看门狗功能。			
VP813LCPA	8-引脚 DIP	0℃ 至+70℃	4.65V
VP813LEPA		-40℃ 至+85℃	
VP813LCSA/T	8-引脚 SOP	0℃ 至+70℃	
VP813LESA/T		-40℃ 至+85℃	
VP813LCUA/T	8-引脚 MSOP	0℃ 至+70℃	
VP813LC/D	Dice	25℃	

X-ON Electronics

Largest Supplier of Electrical and Electronic Components

Click to view similar products for [Power Management Specialised - PMIC category](#):

Click to view products by [Smic manufacturer](#):

Other Similar products are found below :

[LV5686PVC-XH](#) [FAN7710VN](#) [NCP391FCALT2G](#) [SLG7NT4081VTR](#) [SLG7NT4192VTR](#) [AP4313UKTR-G1](#) [MB39C831QN-G-EFE2](#)
[LV56841PVD-XH](#) [S6AE102A0DGN1B200](#) [MMPF0100FDAEP](#) [S6AE101A0DGNAB200](#) [AP4306BUKTR-G1](#) [IR35217MTRPBF](#)
[MIC5164YMM](#) [PT8A3252WE](#) [NCP392CSFCCT1G](#) [TEA1998TS/1H](#) [PT8A3284WE](#) [LTC3643EUDD#PBF](#) [TEA2095T/1/S30J](#)
[MCP16502TAD-E/S8B](#) [PCA9420BSAZ](#) [MC33PF8100FJES](#) [ISL91211AIKZT7AR5874](#) [ISL91211BIKZT7AR5878](#) [ISL91212AIIZ-TR5770](#)
[ISL91212BIIZ-TR5775](#) [CPX200D](#) [MC34VR5100A1EP](#) [AX-3003D-3](#) [AX-3005D-3](#) [TP-1303](#) [TP-1305](#) [TP-1603](#) [TP-2305](#) [TP-30102](#) [TP-4503N](#) [MIC5167YML-TR](#) [MPS-3003L-3](#) [MPS-3005D](#) [NCP392ARFCCT1G](#) [SPD-3606](#) [STLUX383A](#) [TP-60052](#) [A8603KESTR-R](#)
[ADN8834ACBZ-R7](#) [LM81BIMTX-3/NOPB](#) [LM81CIMT-3/NOPB](#) [LP2996AMRX/NOPB](#) [LP2996AMRENOPB](#)