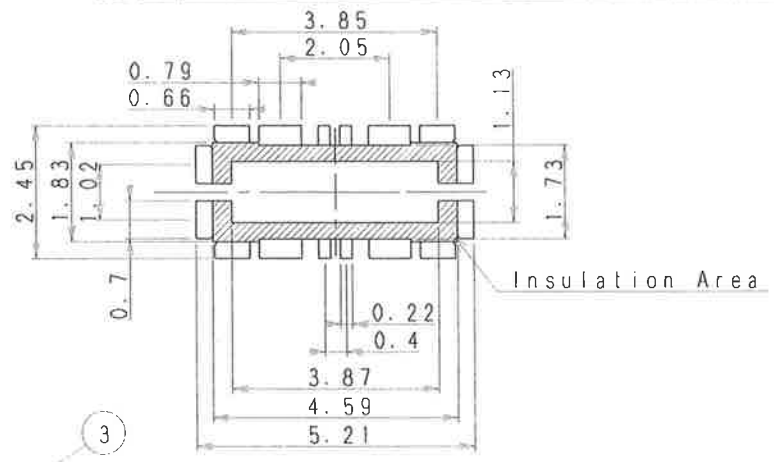
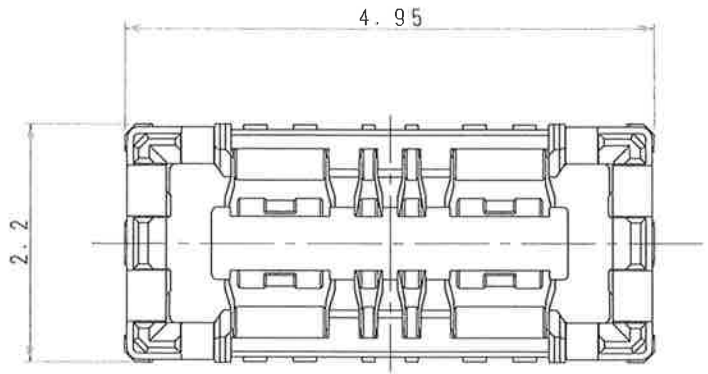


3 Reflect shape

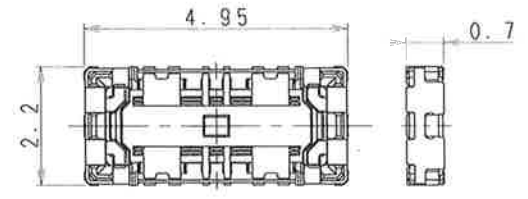
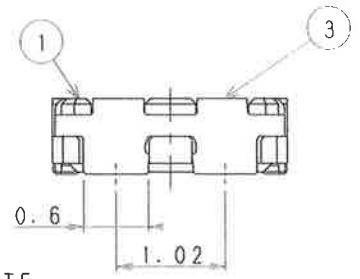
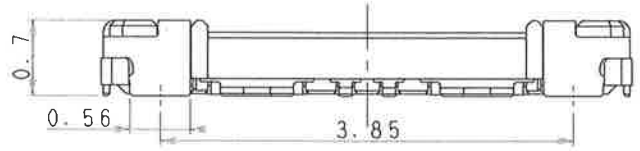
10. 5. 7 J. Yatsurugi T. Koa

MARK 記号	REVISION 来 歴
△ x1	ADD Note4
△ x2	Error Correction

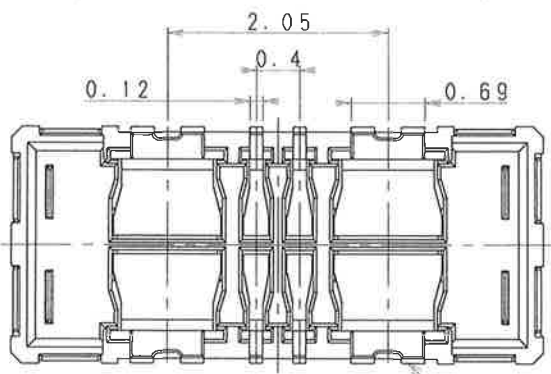
DATE 年月日	SIGN 担当	APP. 承認
17. 4. 12	S. Uruvashi	
17. 12. 14	S. Uruvashi	



P. C. BOARD LAYOUT (S=10:1)
Tolerance: ±0.03



MATING STYLE (S=10:1)



NOTE

- SPEC: CPBC308B0301F
- PACKAGE: CPBC308N0301F
- COPLANARITY: 0.08MAX
- Plating
Substrate: Ni1.3μmMIN
Contact point: Au0.1μmMIN
Soldering point: Au0.03μmMIN

ITEM 部品番	PART NO. 番	NAME 名称	MATERIAL 材質	FINISH 処 理	Q'TY 員数	NOTE 備考
3	501CPB-065-ZZF	HOLD DOWN	Cu ALLOY l=0.06	AuPLATE	2	
2	415CPB-196-ZZF	CONTACT	Cu ALLOY l=0.08	AuPLATE	8	
1	101CPB-225-08F	HOUSING	LCP	BLACK	1	

UNIT 単位	mm	SCALE 尺度	30:1	DESCRIPTION 名称	FB-9 Socket	ISSUED 出 図
APPROVED 承認	MAY 21 '18 T. Koa	CHECKED 検 査	MAY 27 '18 Y. Ishida	DESIGNED 設 計	MAY 07 '18 J. Yatsurugi	463B SOCKET
DRAWING NO. 番 号						CPBC308-0301F

DIMENSIONS	TOLERANCE
X. X	±0.2
X. XX	±0.10
X. XXX	±0.050
ANGLES	±0.5°

CONFIDENTIAL

X-ON Electronics

Largest Supplier of Electrical and Electronic Components

Click to view similar products for [Board to Board & Mezzanine Connectors](#) category:

Click to view products by [SMK](#) manufacturer:

Other Similar products are found below :

[589158040000018](#) [MDF7C-18P-2.54DSA\(55\)](#) [FCN-268F036-G/BD](#) [FCN-268M012-G/0D](#) [FCN-268M024-G/1D](#) [FCN-723J004/1](#) [MIS-048-01-F-D-DP-K](#) [832-10-034-10-001000](#) [FX4C-80S-1.27DSA](#) [93696-330](#) [224393](#) [FCN-235D050-G/C](#) [210-93-314-41-105000](#) [2-22603-0](#) [MDF7-40DP-2.54DSA\(55\)](#) [5031084030](#) [MIT-114-03-F-D-K](#) [55323-1519](#) [45970-4130](#) [YFT-20-05-H-03-SB-K](#) [503308-3040](#) [026-6203-PDB](#) [027-6203-PDB](#) [069159702701000](#) [101A10019X](#) [105061100000861+](#) [55650-0588-C](#) [75140-7012](#) [87471-650](#) [YTW-30-07-H-Q-410-140](#) [YTT-112-01-H-Q](#) [063209](#) [FCN-268F024-G0D](#) [10124054-515LF](#) [68685-603](#) [8-1616154-3](#) [MIS-019-01-F-D](#) [YTQ-12103HQ](#) [541371078](#) [IL-WX-10PB-HF-B-E1000E](#) [YFT-50-05-H-10-SB-K](#) [FCN-268M024-G/3D](#) [FCN-214J100-G/0](#) [FCN-230C068-E/S](#) [AXE812124](#) [74220-001](#) [354184](#) [P50-028-DDS-TG](#) [53309-2471](#) [54546-2071](#)