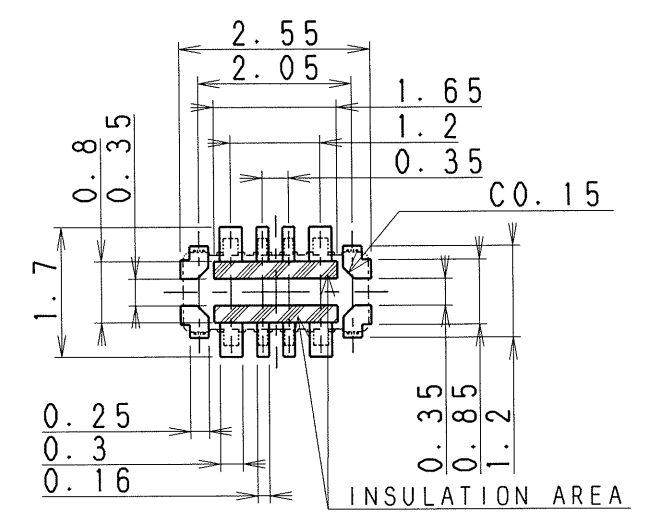
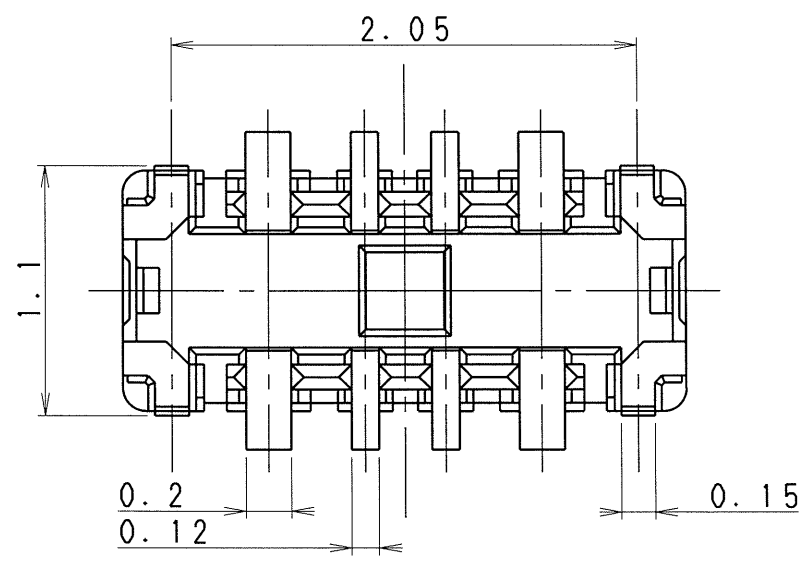
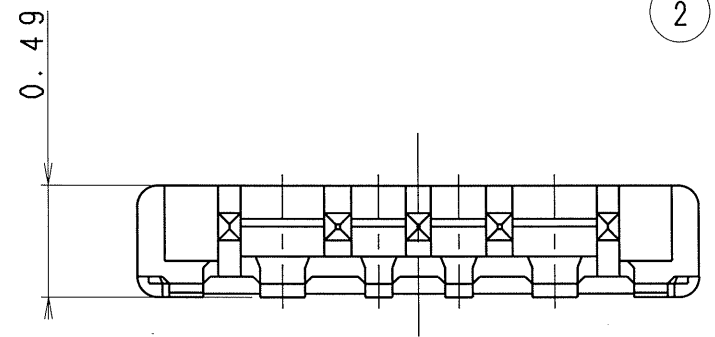
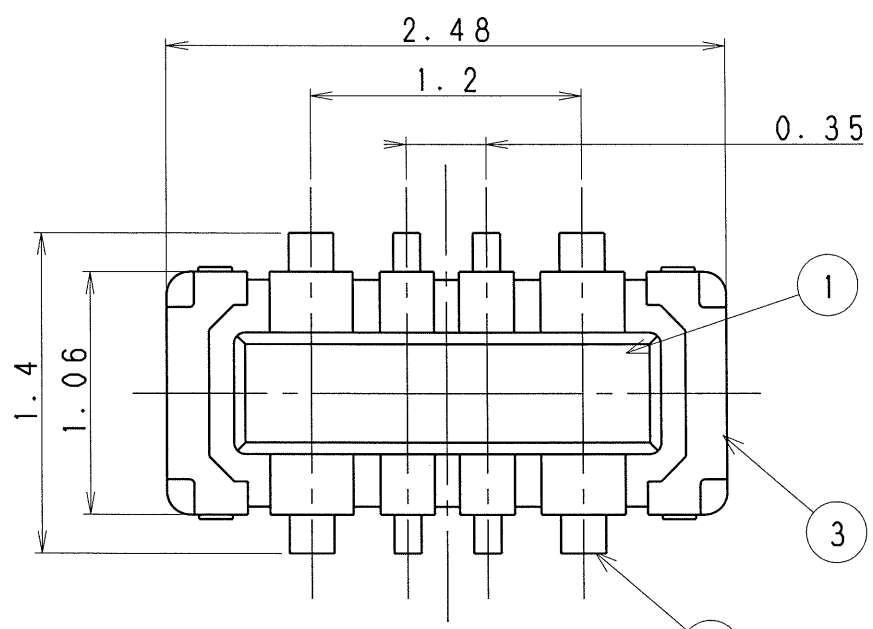
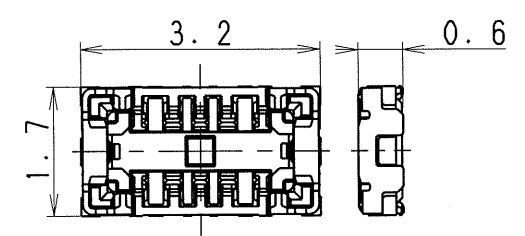
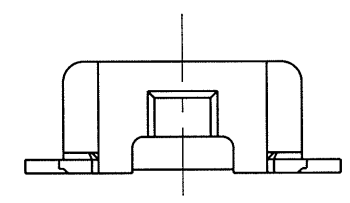


MARK 記号	REVISION 来歴	DATE 年月日	SIGN 担当	APP. 承認



INSULATION AREA
RECOMMENDED P. C. B LAYOUT
Tolerance: ±0.03 (S=10:1)



MATING STYLE (S=10:1)

- NOTE
- SPEC: CPBD308B0102E
 - PACKAGE: CPBD408N0102E
 - COPLANARITY: 0.08MAX
 - GENERAL TOLERANCE: ±0.1

3	501CPB-073-ZZF	HOLD DOWN	Cu ALLOY t=0.06	AuPLATE	2	
2	415CPB-221-ZZF	CONTACT	Cu ALLOY t=0.06	AuPLATE	8	
1	101CPB-241-08F	HOUSING	LCP	BLACK	1	
ITEM 部番	PART NO. 番	NAME 名称	MATERIAL 材質	FINISH 処	Q'TY 員数	NOTE 備考
UNIT 単位	mm		SCALE 尺度	30:1	DESCRIPTION 名称	H=0.60 W=1.70 F-B CN
APPROVED 承認	CHECKED 検	TRACED 写	DESIGNED 設計	ISSUED 出図		
Nov. 6 '19 T. Kat			Nov. 6 '19 Y. Ishida	463B	PLUG	
19.11.6			19.11.6	DRAWING NO. 番	CPBD408-0102E	

CONFIDENTIAL

X-ON Electronics

Largest Supplier of Electrical and Electronic Components

Click to view similar products for [Board to Board & Mezzanine Connectors](#) category:

Click to view products by [SMK](#) manufacturer:

Other Similar products are found below :

[589158040000018](#) [MDF7C-18P-2.54DSA\(55\)](#) [FCN-268F036-G/BD](#) [FCN-268M012-G/0D](#) [FCN-268M024-G/1D](#) [FCN-723J004/1](#) [MIS-048-01-F-D-DP-K](#) [832-10-034-10-001000](#) [FX4C-80S-1.27DSA](#) [93696-330](#) [224393](#) [FCN-235D050-G/C](#) [210-93-314-41-105000](#) [2-22603-0](#) [MDF7-40DP-2.54DSA\(55\)](#) [5031084030](#) [MIT-114-03-F-D-K](#) [55323-1519](#) [45970-4130](#) [YFT-20-05-H-03-SB-K](#) [503308-3040](#) [026-6203-PDB](#) [027-6203-PDB](#) [069159702701000](#) [101A10019X](#) [105061100000861+](#) [55650-0588-C](#) [75140-7012](#) [87471-650](#) [YTW-30-07-H-Q-410-140](#) [YTT-112-01-H-Q](#) [063209](#) [0717420006](#) [FCN-268F024-G0D](#) [10124054-515LF](#) [68685-603](#) [8-1616154-3](#) [MIS-019-01-F-D](#) [YTQ-11201HQ](#) [IL-WX-10PB-HF-B-E1000E](#) [YFT-50-05-H-10-SB-K](#) [FCN-268M024-G/3D](#) [MDF7-16DP-2.54DSA\(55\)](#) [AXE810124](#) [FCN-214J100-G/0](#) [FCN-230C068-E/S](#) [AXE812124](#) [74220-001](#) [354184](#) [P50-028-DDS-TG](#)