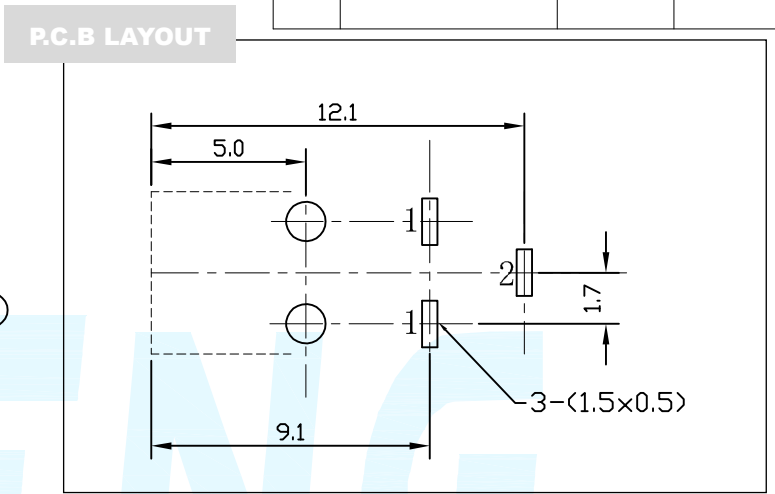
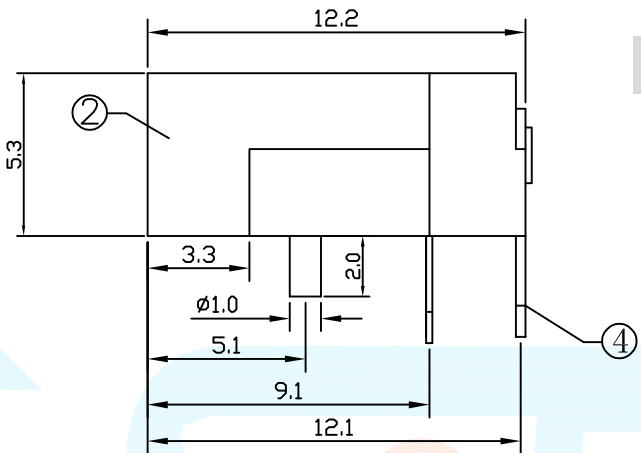
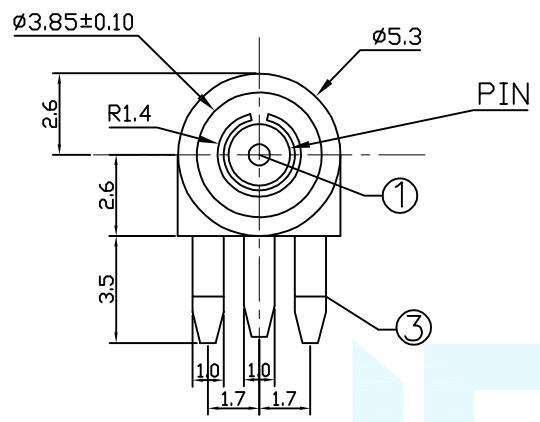
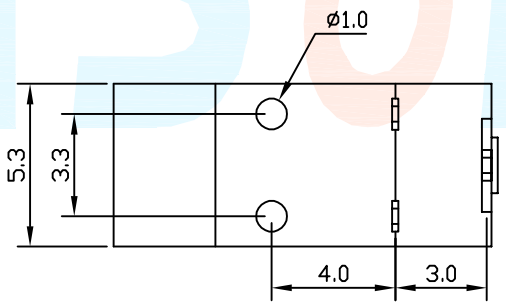
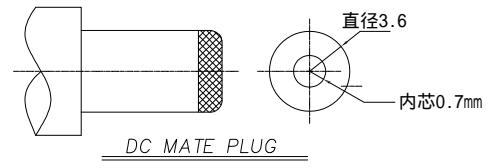


REVISION			
LTR	DESCRIPTION	DATE	APP
A0	NEW RELEASE	05/20/2020	PECK



DIM	φ0.7		1
APPD.			3



DC - 002E - 07
内芯直径
产品型号

Material declaration		
No.	NAME	Description
① A	内芯针	H62 黄铜 [镀锡 50u" min]
② B	基座	PPA 热塑性塑胶 [黑色]
③ C	动态端子	不锈钢 SUS-304 [t=0.25 镀银]
④ D	静态端子	磷铜 C2680/SPCC [镀锡 50u" min]
⑤ E	连接片	磷铜 C2680/SPCC [镀锡 50u" min]

PROJECT		LEVEL	A [better product]	B [average product]
Electrical Properties	Contact Rating		1A, 24V DC	
	Initial Contact Resistance		50mΩ max.	
	Insulation Resistance		100MΩ min. 500V DC	Skey/PD: 100MΩ min. 300V DC
	Withstand Voltage		500V AC for 1 minute	350 V AC for 1 minute
Durable Performance	There No Load		6,000 Cycles	5,000 Cycles
	Rated Load		5,000 Cycles	4,000 Cycles
Storage temp.			-35°C ~ +75°C (Operating Temp:)	
Operating Force			IF: 35N MAX. (EF: 10.0N MIN.)	
Heat Rrsistance			IR Reflow: 235°C, 5sec. Manual: 350°C, 3sec.	

DIMENSION CLASSIFICATION
 ■ : CRITICAL
 ☒ : MAJOR

台灣碩方精密電子科技有限公司
 TAIWAN SOFNG PRECISION ELECTRONIC CO., LTD

TITLE: DC-002E 卧插小型电源插座-内芯0.7mm带定位
 開關, 連接器
SOFNG

TOLERANCE TABLE		PART NO.	DC-002E		SERIES	SD106
.X	± 0.40	APPROVED	Peck	DWG NO.	SOF-G006	
.XX	± 0.25	CHECKED	Paul	SCALE	1:1	UNIT mm SIZE A4
.XXX	± 0.10	DRAWIN	David	REV	AO	SHEET NO. 1/1
ANGLE	± 2°					



X-ON Electronics

Largest Supplier of Electrical and Electronic Components

Click to view similar products for [DC Power Connectors](#) category:

Click to view products by [SOFNG](#) manufacturer:

Other Similar products are found below :

[KLDX-SMT-0202-BPTR](#) [171-0722-E](#) [K596](#) [KLD-0201-BC](#) [4C6831AX](#) [10073976-112LF](#) [LCB60PW-M](#) [LCB30PW-M](#) [LCB60PB-M](#)
[LCC30PB-M](#) [LCB50PW-M](#) [LCB50-M](#) [LCB60-F](#) [LCC30-M](#) [LCB40PW-M](#) [LCC30PW-M](#) [LCB50-F](#) [LCB40-F](#) [LCB30-F](#) [LCC40-M](#)
[LCC40PB-M](#) [LCB40PB-M](#) [LCC40-F](#) [LCB60-M](#) [LCC40PW-M](#) [LCB50PB-M](#) [DC-002-100](#) [DC-031A-130](#) [DC-031A-100](#) [DC-003A-130](#)
[DC-045-130](#) [DC-192-130](#) [DC-033-130](#) [DC-011-100](#) [DC-002F-130](#) [DC-002-130](#) [DB-14-2F](#) [DC-183B](#) [DC-060-04A](#) [DC-099-200](#) [DC-015-](#)
[250-A](#) [DC-016-200-A](#) [DC-005A-200](#) [DC-044A-200](#) [DC-088-200](#) [DC-022A-200](#) [DC-038-150](#) [DC-012A-250](#) [DC-005C-130](#) [DC-012A-200](#)