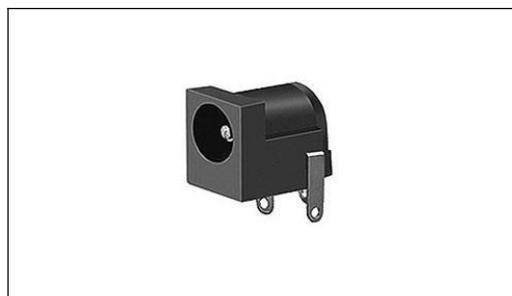


承 认 书



特点:

- 6.3 口径电源连接器, 适用于电子设备电源应用机器。
- 90° 插装的外接。

用途:

- 应用于移动、视听、汽车电子、多媒体、电器等各类相关产品。

東莞市碩方電子科技有限公司

[DONGGUAN SOFNG ELECTRONIC TECHNOLOGY Co., LTD]

樣品承認專項 [Sample Approval Drawing]

客戶名稱[Customer]

客戶料號[Customer P/N]

部品型號[Parts Model] DC-005-T20 磷銅

技術參數[Parameters] 環境に優しい材料

承認單位[3 Research Institute]:

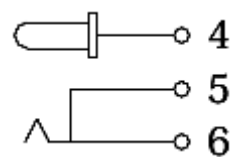
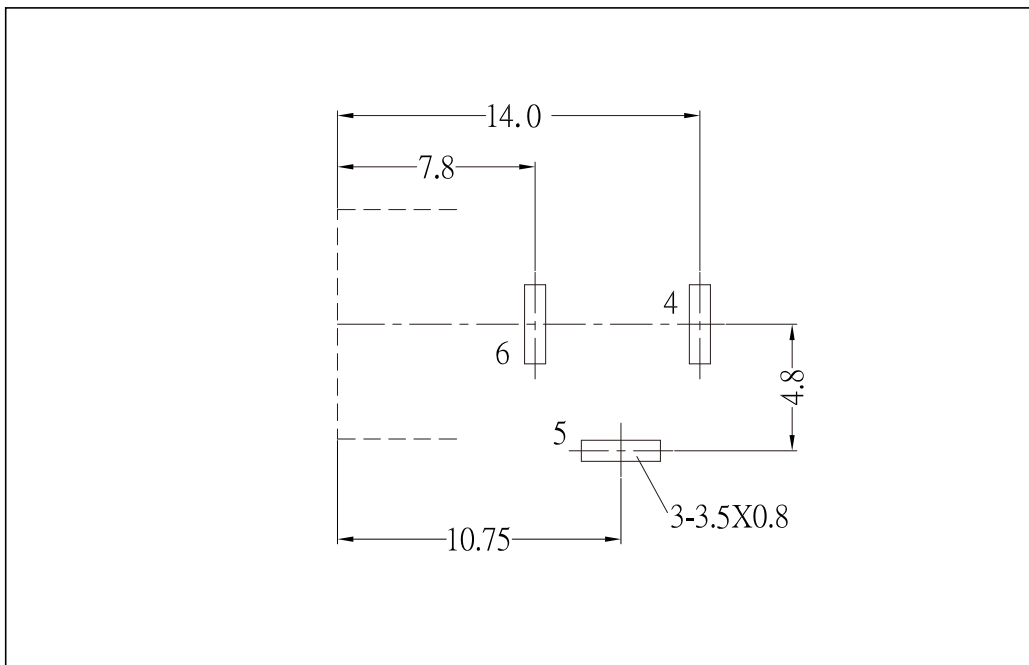
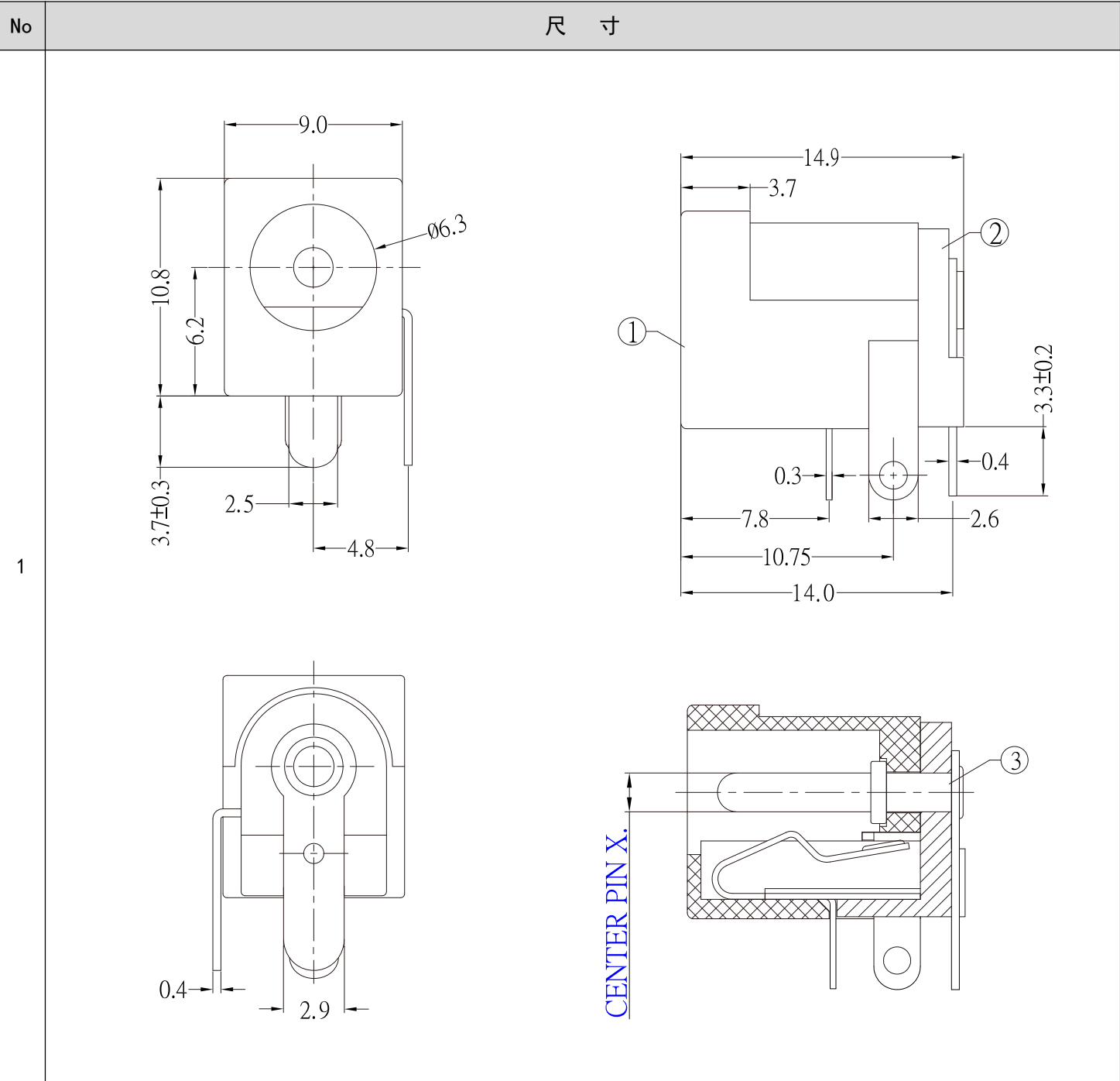
工程部 [R&D]	品保部 [Q C]	采购部 [Purchase]

客戶判定[Customer Determine]:

工程部 [R&D]	品保部 [Q C]	采购部 [Purchase]
[章 承]	[章 承]	[章 承]

说明[Remnrk] 媒体排出方式：双响键式。

■外形图



TOLERANCE CHART:

- x. ±0.3mm
- x.x ±0.2mm
- x.xx ±0.1mm
- x.xxx ±0.05mm

■使用参数

项目		等级			
		A级[产品]	B级[产品]	C级[产品]	
电气性能	初期接触电阻	100mΩ max.	100mΩ max.	100mΩ max.	
	绝缘电阻	100MΩ min.100V DC Skey/PD: 50MΩ min.100V DC			
	耐电压	150V AC for 1min	100 V AC for 1min		
机械性能	端子强度	3N for 1 min.	2N for 1min.		
	操作强度	工作方向	500gf±3.0N.		
		拉引方向	PULL: 650gf±3.4N.		
	耐振性能	10N	6N [条件: 全振幅 1.5mmX, Y, Z 方向 2H]		
	焊接耐热	手工焊接	350±10°C 3+ ¹ S	300±10°C 3+ ¹ S	
		浸焊	270±10°C 10+ ³ S	230±5°C 10+ ³ S	
		回流	260°C max 20S max	230°C max 10S max	
最大额定[电阻负荷]		24V 3.0A	24V 1.0A	24V 1.0A	
使用温度范围		-10°C to +60°C			
耐久性	无负荷寿命	6,500 Cycles	5,500 Cycles	無數據	
	负荷寿命 [额定负荷]	5,500 Cycles 50mΩ max.	4,500 Cycles 30mΩ max.	無數據	
耐环境性能	耐寒性能	-40±2°C for 96h	-20±2°C for 96h		
	耐热性能	85±5°C for 96h	75±5°C for 96h		
	耐湿性能	40±2°C, 90 to 95% RH for 96h			

PIN Assignment

Material declaration			
No.	NAME	Type	Description
①	基座	1	PPA(Black)
②	后盖	1	PPA(Black)
③	内芯	1	H62 黄铜棒(2.0mm)
④	静态端子	1	H62 黄铜带(Y δ=0.40mm)
⑤	固定端子	1	H62 黄铜带(Y δ=0.40mm)
⑥	动型端子	1	H65 磷铜带(Y δ=0.30mm)

■焊接条件

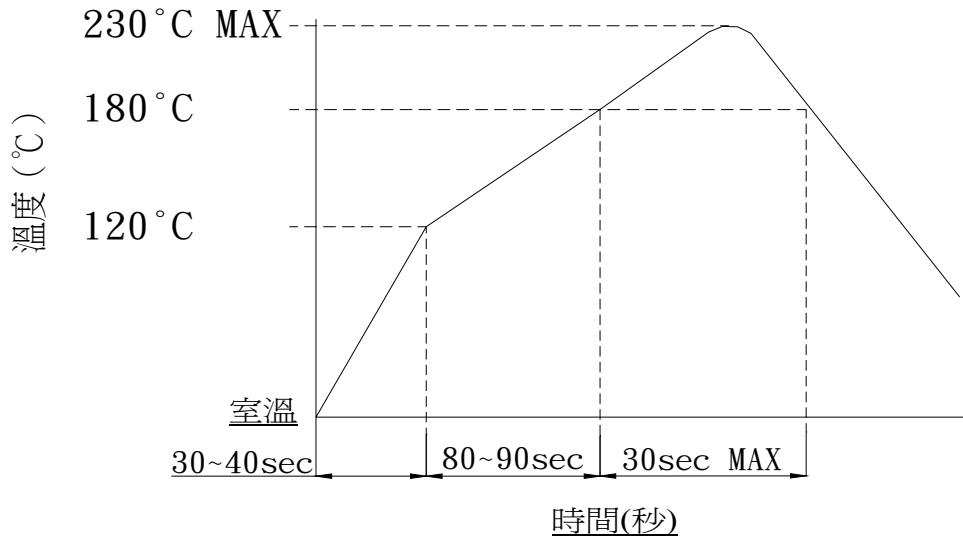
手焊式

项目	条件
焊接温度	350°C max.
连续焊接时间	3s max.
焊剂斗容量	60W max.

回流焊

[适用表面贴装型产品]

1. 加热方式：以远红外线上下加热方式。
2. 温度测量：用 $\Phi 0.1 \sim 0.2$ 的CA (K) 或GC (T) 测量位置在焊接连接部 (锡/铜箔面)。
3. 固定方式：采用耐热胶带。
4. 温度分布：(图 2.15)



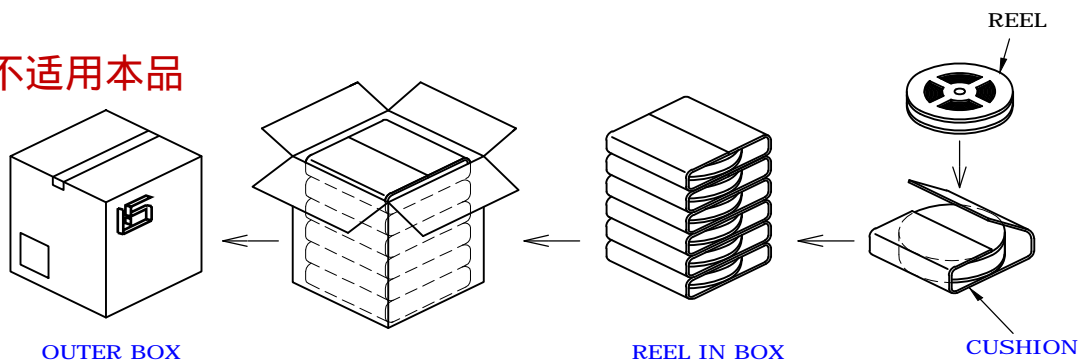
2.15

浸焊式

项目	条件
助焊剂附着量	不附着于零部件贴装面的程度
预热温度	印刷电路板焊接面的周围温度 100°C max.
预热温度时间	60s max.
焊接温度	260°C max.
焊接浸渍时间	5s max.
焊接次数	2次以下

■ 自动插入式贴纸包装

不适用本品



注：A, C, W, X Unit:mm. 需做[自动插入式贴纸] 包装请与本公司联系。

X-ON Electronics

Largest Supplier of Electrical and Electronic Components

Click to view similar products for [DC Power Connectors](#) category:

Click to view products by [SOFNG](#) manufacturer:

Other Similar products are found below :

[B04P-VL-VN-1.8](#) [1600206-1](#) [163-0308-EX](#) [163-4012-EX](#) [163-4117-EX](#) [163-7421](#) [163-MJ22-EX](#) [171-0721-EX](#) [KLDX-SMT-0202-BPTR](#)
[163-0179-EX](#) [163-1000-EX](#) [163-4007-EX](#) [163-4015-EX](#) [171-0722-E](#) [171-7391](#) [K596](#) [KLD-0201-BC](#) [KPPX-D](#) [4C6831AX](#) [TS3PNJ](#)
[E16550-0008](#) [VLP-08V-1](#) [DC PLUG-P1M-P1MR](#) [XT90IPW22-M](#) [09758](#) [09442](#) [AS120-M](#) [09759](#) [09760](#) [CP30240](#) [TAMIYA-M](#) [TAMIYA-](#)
[MT1](#) [TAMIYA-MT2](#) [4840.1200](#) [4840.2202](#) [C5080HI-04P-18 + C5080HI-C](#) [JC-138](#) [JC-210](#) [JPO-25 \(FC6814\)](#) [JYO-26 \(FC6811\)](#) [JYO-29](#)
[\(FC68102\)](#) [KLB 3](#) [KLBM 3](#) [KLBPS 3](#) [KLS 10 SCHWARZ](#) [KLS 40 SCHWARZ](#) [KPJXHT-4S](#) [DC-10A FC68148](#) [DC-10B \(FC68149\)](#)
[WKLS 2](#) [WKLS 40](#)