

# CONNECTORS

**Operation:** DIP/直立式 阻燃 DC 电源连接器 (Type-A)



**LTEM NO.:** DC-013A (Series)

(L15.0×W9.0×H11.0 DC-CONNECTORS)



表面插装 DIP

正向操作

精密部品 NICETY

可靠 STABILIZE

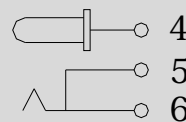
適合環保 RoHS

## Technical parameter

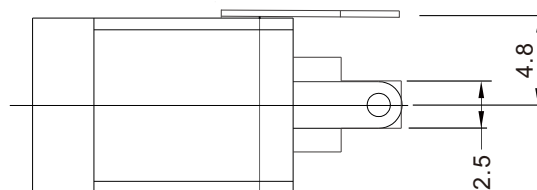
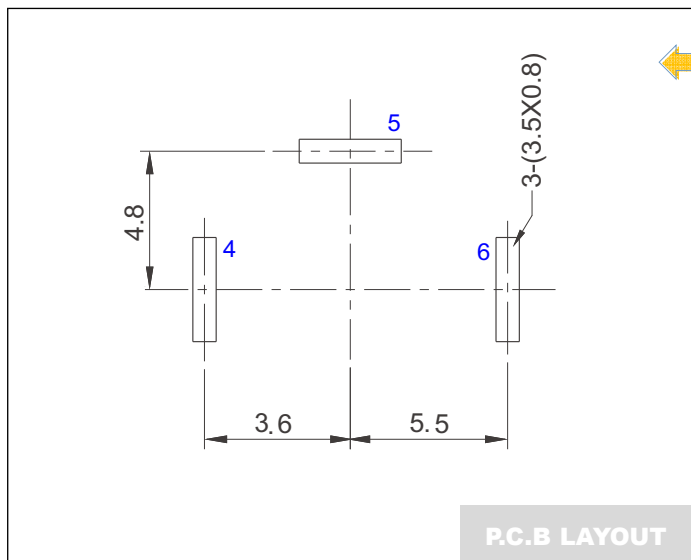
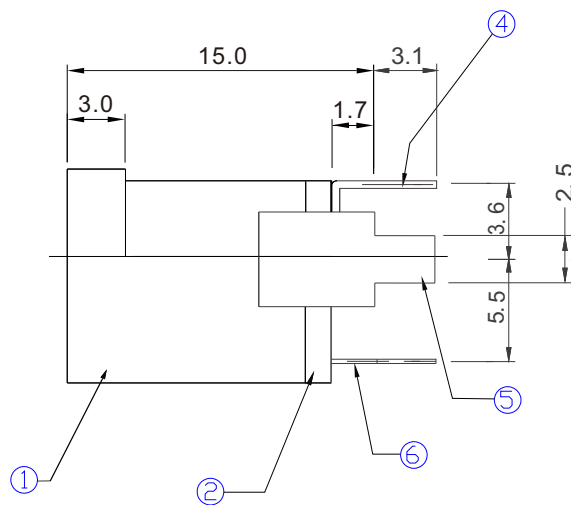
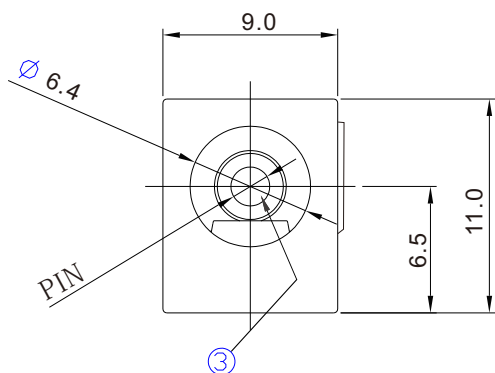
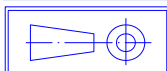
PROJECT	LEVEL	A[better product]	B[average product]
	Contact Rating	25mA, 24V DC	
<b>Electrical</b>	Initial Contact Resistance	50mΩ max.	
<b>Properties</b>	Insulation Resistance	100MΩ min.500V DC	Skey/PD: 100MΩ min.300V DC
	Withstand Voltage	500V AC for 1 minute	350 V AC for 1 minut
<b>Durable Performance</b>	There No Load	6,000 Cycles	5,000 Cycles
	Rated Load	5,000 Cycles	4,000 Cycles
	Storage temp.	-35℃~+75℃(Operating Temp: )	
	Operating Force	IF:35N MAX. (EF:10.0N MIN.)	
	Heat Rrsistance	IR Reflow:235℃, 5sec. Manual:350℃, 3sec.	

Material declaration		
No.	NAME	Description
① A	基座	PA66 热塑性塑胶[黑色]
② B	后盖	酚醛胶板[黄色]
③ C	内芯针	锰钢[镀锡 50u" min]
④ D	连接片	黄铜 C2680/SPCC [镀锡 50u" min]
⑤ E	动态端子	磷铜 C5191 [镀银]
⑥ F	静态端子	黄铜 C2680/SPCC [镀锡 50u" min]

## CIRCUIT DIAGRAM



Unit:mm



PIN DIAM

1. 65mm

2. 00mm

2. 50mm



## X-ON Electronics

Largest Supplier of Electrical and Electronic Components

*Click to view similar products for [DC Power Connectors](#) category:*

*Click to view products by [SOFNG](#) manufacturer:*

Other Similar products are found below :

[1600206-1](#) [163-0301-EX](#) [163-0302](#) [163-0308-EX](#) [163-0310-EX](#) [163-1061-EX](#) [163-1100-EX](#) [163-4024](#) [163-4117-EX](#) [163-4118-EX](#) [163-5005-E](#) [163-7421](#) [163-MJ22-EX](#) [171-0721-EX](#) [171-0725-EX](#) [171-3118-EX](#) [171-3210-E](#) [171-3221-EX](#) [171-3222-EX](#) [171-A1326-EX](#) [173-23507-ST-EX](#) [173-5521TIP-EX](#) [173-6330TIP-EX](#) [KLDVX-SMT-02-ATR](#) [KLDX-0201-AHT-1](#) [KLDX-0202-AHT](#) [KLDX-SMT-0202-BP](#) [KLDX-SMT-0202-BPTR](#) [163-0179-EX](#) [163-0307-E](#) [163-0309-EX](#) [163-4007-EX](#) [163-4015-EX](#) [163-4025](#) [163-4119-E](#) [163-4303-E](#) [16PJ101-EX](#) [171-0702-EX](#) [171-0722-E](#) [171-0726-EX](#) [171-2122-EX](#) [171-3216-EX](#) [171-3218-EX](#) [171-3219-EX](#) [171-3220-EX](#) [171-7391](#) [173-3413-ST-EX](#) [173-4017-ST-EX](#) [RAPCBRK](#) [K596](#)