

承 认 书



特点:

- 5.1 口径电源连接器, 适用于电子设备电源应用机器。
- 90° 插件封装的外接。

用途:

- 应用于移动、视听、汽车电子、多媒体、电器等各类相关产品。

東莞市碩方電子科技有限公司

[DONGGUAN SOFNG ELECTRONIC TECHNOLOGY Co., LTD]

樣品承認專項 [Sample Approval Drawing]

客戶名稱[Customer]

客戶料號[Customer P/N]

部品型號[Parts Model] DC-039 磷銅

技術參數[Parameters] 環境に優しい材料

承認單位[3 Research Institute]:

工程部 [R&D]	品保部 [Q C]	采购部 [Purchase]

客戶判定[Customer Determine]:

工程部 [R&D]	品保部 [Q C]	采购部 [Purchase]
[章 承]	[章 承]	[章 承]

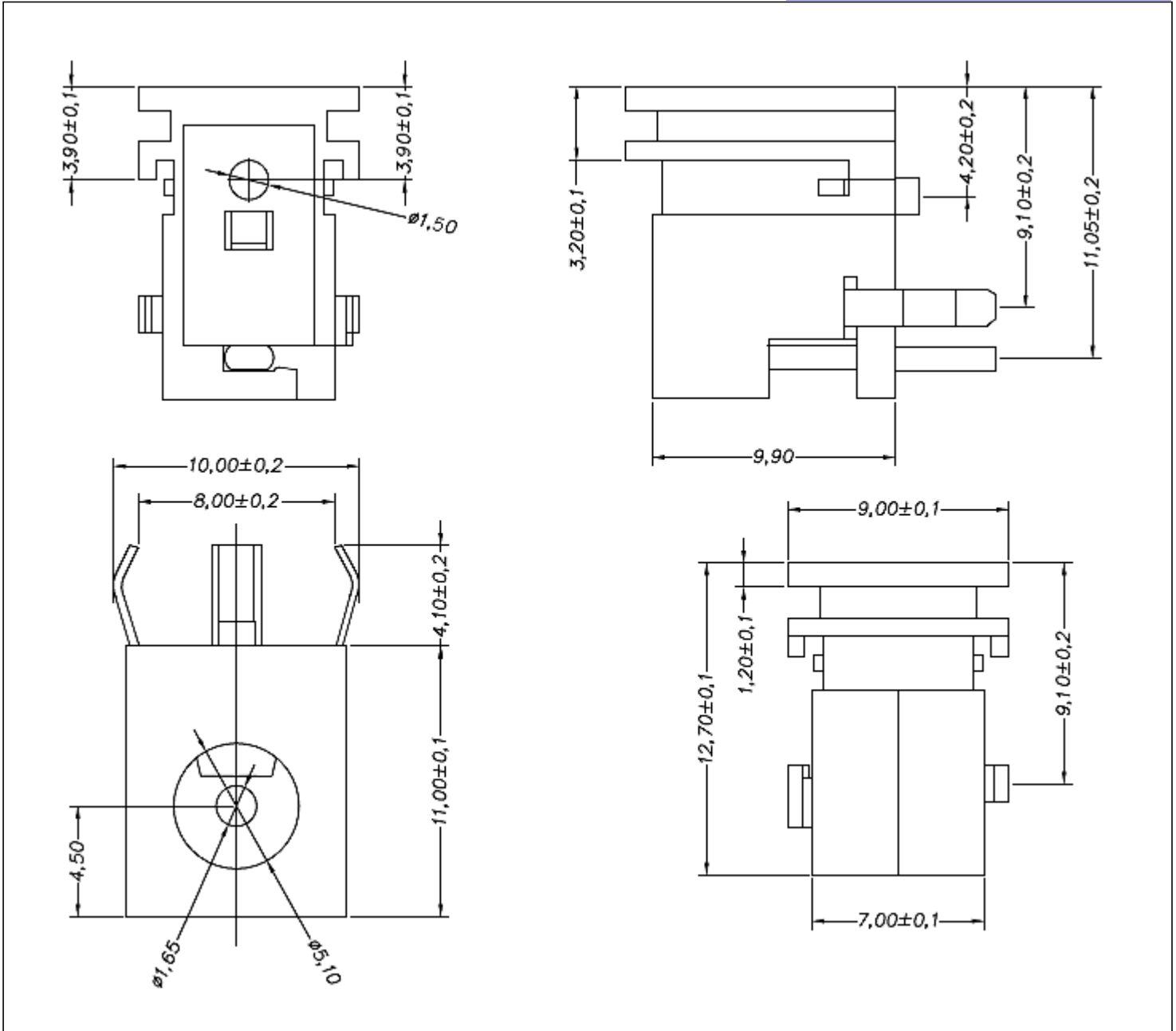
说明[Remnrk] 媒体排出方式：双响键式。

Operation: Push-Pull



LTEM NO.:DC-039
(DC-POWER-SOCKETS)

Unit:mm



Technical parameter

PROJECT		LEVEL	A[better product]	B[average product]	C[low product]
Electrical Properties	Initial Contact Resistance		30mΩ max.	30mΩ max.	no data!
	Contact Resistance		100mΩ min.100V DC Skey/PD: 50mΩ min.100V DC		
	Withstand Voltage		300V AC for 1min	250 V AC for 1min	
Durable Performance	There No Load		5,500 Cycles	4,000 Cycles	no data!
	Rated Load		4,000 Cycles 50mΩ max.	3,000 Cycles 30mΩ max.	no data!
Insertion Force			4.0Kgf MAX (Springback:)		

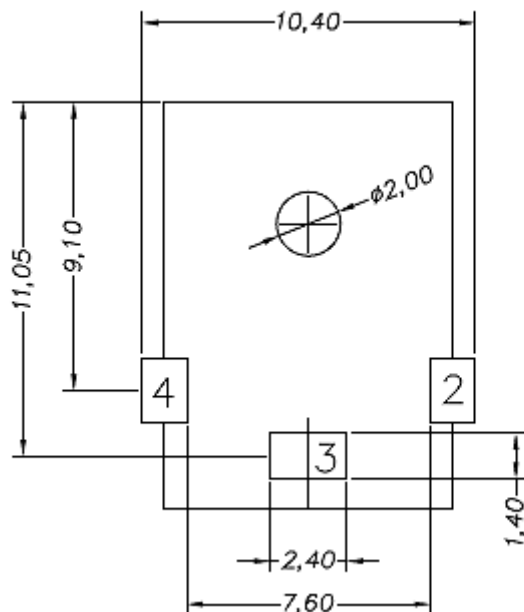
表面插装 DIP

側向導入 LATERAL

精密部品 NICETY

可靠 STABILIZE

適合環保 RoHS

CIRCUIT BOARD SIZE
(Vertical view)

PIN Assignment

Material declaration

No.	NAME	Type	Description
①	基座	1	ABS(Black)
②	内芯	1	H59 黄铜棒(1.65mm)
③	动型端子	1	磷铜带(Y δ =0.20mm)
④	静态端子	1	H62 黄铜带(Y δ =0.20mm)
⑤	固定端子	1	磷铜带(Y δ =0.20mm)

本品不屬於危害性廢棄物,須丟棄時可以委託回收商予以回收再生處理。Products do not belong to hazardous waste,When waste can recycling processing

運送時本產品不要直接與水、酸鹼性化學物質接觸,或放置於含有以上氣體環境中,並且需要注意會有滑落、側翻的危險發生;運輸過程中不能有碰撞或者擠壓,須保證溫度與濕度適中[常溫 25°C,濕度在 50°C 以內],不可導致材料變形或氧化。

注記 NOTICE

1. 碩方電子公司擁有最終解釋權; The company reserves the right of final interpretation;
2. 文件禁止外洩、轉載; Leaked and reproduced prohibited;
3. 未經授權修改無效。Modify is invalid.

■使用参数

项目		等级	A级[产品]	B级[产品]	C级[产品]
机械性能	端子强度		3N for 1 min.	2N for 1min.	
	操作强度	工作方向	500gf±3.0N.		
		拉引方向	PULL : 600gf±3.4N.		
	耐振性能		10N	6N [条件: 全振幅 1.5mmX, Y, Z 方向 2H]	
	焊接耐热	手工焊接	350±10°C 3+ ¹ S	300±10°C 3+ ¹ S	
		波峰焊	200~220±5°C	200~220±5°C	無數據
		回流	225°C max 20S max	225°C max 20S max	無數據
最大额定[电阻负荷]		12V 3.0A	12V 1.0A	無數據	
使用温度范围		-30°C to +80°C			
耐环境性能	耐寒性能	-35±2°C for 96h	-30±2°C for 96h		
	耐热性能	85±5°C for 96h	80±5°C for 96h		
	耐湿性能	40±2°C, 90 to 95% RH for 96h			

■焊接条件

手焊式

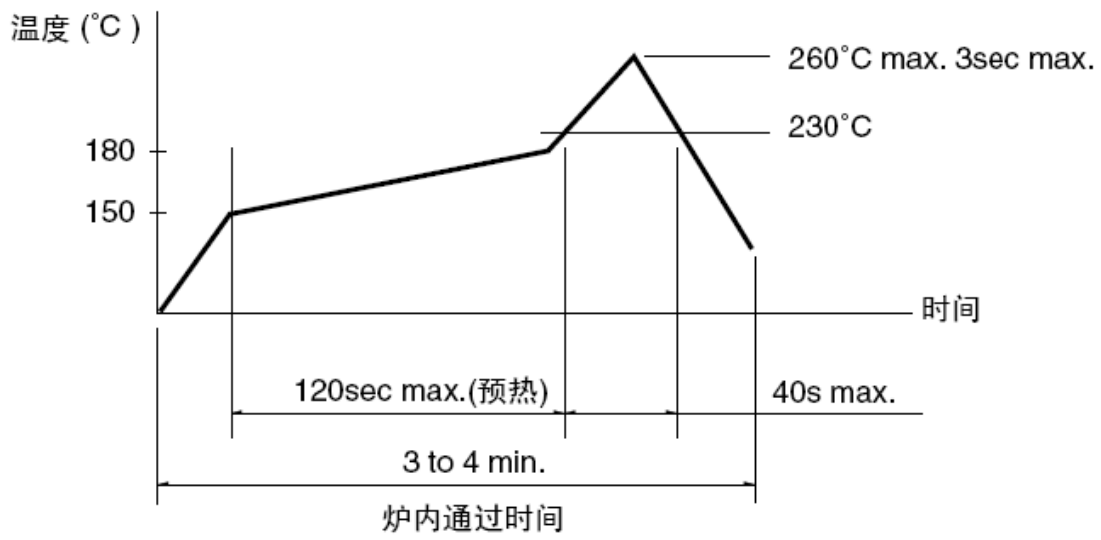
项目	条件
焊接温度	350°C max.
连续焊接时间	3s max.
焊剂斗容量	60W max.

回流焊

[适用表面贴装型产品]

1. 加热方式: 以远红外线上下加热方式。
2. 温度测量: 用Φ0.1~0.2的CA(K)或CC(T)测量位置在焊接连接部(锡/铜箔面)。
3. 固定方式: 采用耐热胶带。
4. 温度分布: (图 2.15)

S O F N G

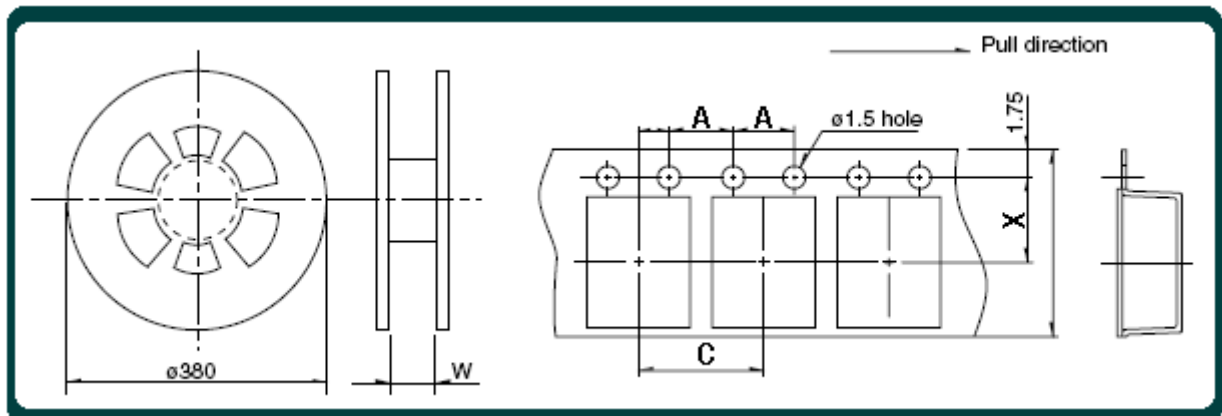


2. 15

浸焊式

项目	条件
助焊剂附着量	不附着于零部件贴装面的程度
预热温度	印刷电路板焊接面的周围温度 100°C max.
预热温度时间	60s max.
焊接温度	260°C max.
焊接浸渍时间	5s max.
焊接次数	2次以下

■ 自动插入式贴纸包装



注: A, C, W, X Unit:mm. 需做[自动插入式贴纸]包装请与本公司联系。

X-ON Electronics

Largest Supplier of Electrical and Electronic Components

Click to view similar products for [DC Power Connectors](#) category:

Click to view products by [SOFNG](#) manufacturer:

Other Similar products are found below :

[KLDX-SMT-0202-BPTR](#) [171-0722-E](#) [K596](#) [KLD-0201-BC](#) [4C6831AX](#) [10073976-112LF](#) [LCB60PW-M](#) [LCB30PW-M](#) [LCB60PB-M](#)
[LCC30PB-M](#) [LCB50PW-M](#) [LCB50-M](#) [LCB60-F](#) [LCC30-M](#) [LCB40PW-M](#) [LCC30PW-M](#) [LCB50-F](#) [LCB40-F](#) [LCB30-F](#) [LCC40-M](#)
[LCC40PB-M](#) [LCB40PB-M](#) [LCC40-F](#) [LCB60-M](#) [LCC40PW-M](#) [LCB50PB-M](#) [DC-002-100](#) [DC-031A-130](#) [DC-031A-100](#) [DC-003A-130](#)
[DC-045-130](#) [DC-192-130](#) [DC-033-130](#) [DC-011-100](#) [DC-002F-130](#) [DC-002-130](#) [DB-14-2F](#) [DC-183B](#) [DC-060-04A](#) [DC-099-200](#) [DC-015-](#)
[250-A](#) [DC-016-200-A](#) [DC-005A-200](#) [DC-044A-200](#) [DC-088-200](#) [DC-022A-200](#) [DC-038-150](#) [DC-005C-130](#) [DC-012A-200](#) [DC-098-200](#)