



網站首頁

產品信息

科技領域

最新消息

聯系方式

關於碩方

您目前的位置: 首頁 > 產品分類 > 電源連接器 >

內存卡連接器

多合一連接器

SIM卡連接器

多功能開關

輕觸開關

帶燈開關

檢測開關

滑動開關

編碼開關

耳機插座

電源連接器

USB連接器

FFC/FPC連接器

請訪問主網站，了解最新詳情！

PDF下載



DC-050

外形尺寸：14.8mm*9.0mm*11.0mm

參數配置：Imported material

Withstand Voltage: 500V,AC/min

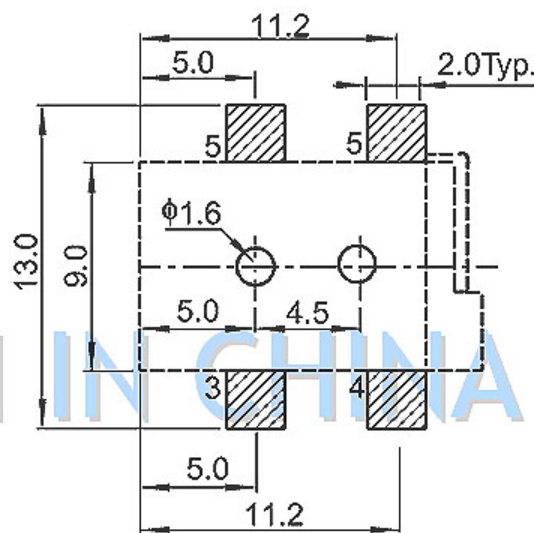
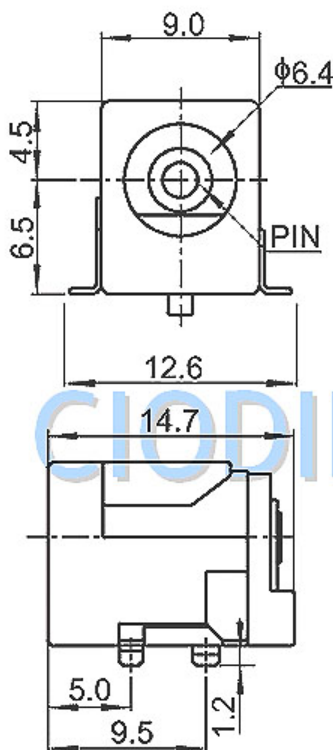
Rated Load: DC 30V 0.5A

Actuating Force: 5-30N

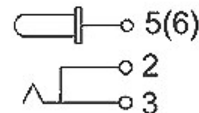
Contact Resistance: ≤0.1Ω

Life: 5000 Cycles

Insulation Ristance: ≥100MΩ



PIN	$\phi 2.0$	$\phi 2.5$
APPD		



CUSTOMER CENTER

400-6280-780

快捷导航

产品

SD卡座

触点开关

复位型滑动开关

敏感型检测开关

USB数据接口

耳机插座/DC电源接口

FPC/FFC连接器

相机开关

硅胶开关

垫高型SD/TF卡座

LED开关

耳机插座

MIRCO-USB

五方向开关

防水阻燃级94v0插座

内焊TF卡座

Mirco卡座

CF连接器

带灯开关

拨码开关

服务

联系我们

订购合同

意见反馈

下载专区

人才专区

战略合作伙伴

锁具网

夹管阀

压延机

日立空调

广告机

捕鱼器

阿里巴巴

电子元器件网



X-ON Electronics

Largest Supplier of Electrical and Electronic Components

Click to view similar products for [DC Power Connectors](#) category:

Click to view products by [SOFNG](#) manufacturer:

Other Similar products are found below :

[1600206-1](#) [163-0308-EX](#) [163-4012-EX](#) [163-4117-EX](#) [163-7421](#) [163-MJ22-EX](#) [171-0721-EX](#) [KLDX-SMT-0202-BPTR](#) [163-0179-EX](#) [163-1000-EX](#) [163-4007-EX](#) [163-4015-EX](#) [171-0722-E](#) [171-7391](#) [K596](#) [KLD-0201-BC](#) [KPPX-D](#) [4C6831AX](#) [TS3PNJ](#) [E16550-0008](#) [VLP-12V-1](#)
[DC PLUG-P1J-P1MR](#) [DC PLUG-P1M-P1MR](#) [09442](#) [AS120-M](#) [CP30240](#) [TAMIYA-M](#) [TAMIYA-MT1](#) [TAMIYA-MT2](#) [4840.1200](#)
[4840.2202](#) [C5080HI-04P-18 + C5080HI-C](#) [JC-135](#) [JC-138](#) [JC-210](#) [JPO-25 \(FC6814\)](#) [JYO-26 \(FC6811\)](#) [JYO-29 \(FC68102\)](#) [KLBPS 3](#) [KLS](#)
[10 SCHWARZ](#) [KLS 3 SCHWARZ](#) [KLS 40 SCHWARZ](#) [KPJXHT-4S](#) [DC-10A FC68148](#) [DC-10B \(FC68149\)](#) [WKLS 2](#) [WKLS 40](#) [FA67555](#)
[XNES/J 210 SCHWARZ](#) [XNES/J 250 SCHWARZ](#) [FC68026](#)