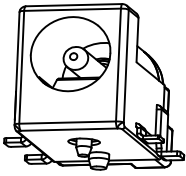


Operation: SMT/卧式 阻燃 DC 电源连接器 (Type-A)



LTEM NO.: DC-050-T25 (Series)

(L14.8×W8.9×H10.9 DC-CONNECTORS)



表面插装 DIP

側向操作 LATERAL

精密部品 NICETY

可靠 STABILIZE

適合環保 RoHS

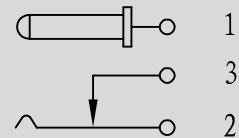
Technical parameter

LEVEL		A[better product]	B[average product]
PROJECT			
Electrical Properties	Contact Rating	3A, 12V DC	
	Initial Contact Resistance	50mΩ max.	
	Insulation Resistance	100MΩ min.500V DC	Skey/PD: 100MΩ min.300V DC
Durable Performance	Withstand Voltage	500V AC for 1 minute	350 V AC for 1 minut
	There No Load	6,000 Cycles	5,000 Cycles
	Rated Load	5,000 Cycles	4,000 Cycles
Storage temp.		-35℃~+75℃(Operating Temp:)	
Operating Force		IF:35N MAX. (EF:10.0N MIN.)	
Heat Rrsistance		IR Reflow:235℃, 5sec. Manual:350℃, 3sec.	

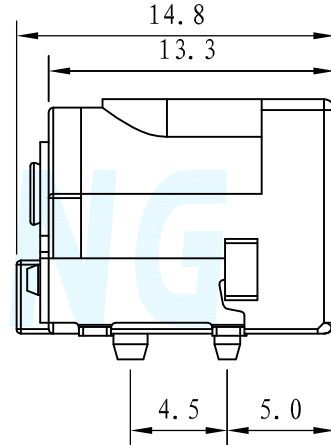
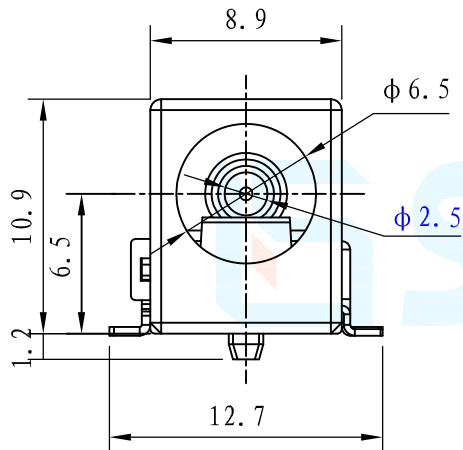
Material declaration

No.	NAME	Description
① A	基座	PBT 热塑性塑胶 [黑色]
② B	静态端子	黄铜 C2680/SPCC [镀锡 50u" min]
③ C	动态端子	不锈钢 SUS-304 [t=0.25 镀银]
④ D	连接片	黄铜 C2680/SPCC [镀锡 50u" min]
⑤ E	内芯针	H62 黄铜 Φ2.5 [镀锡 50u" min]

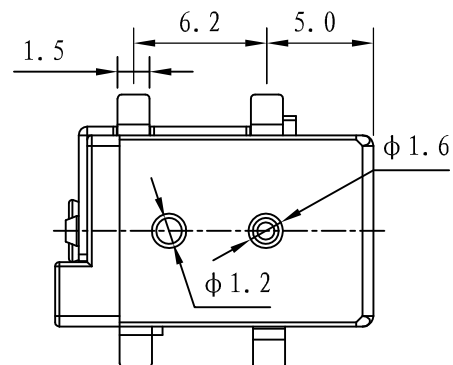
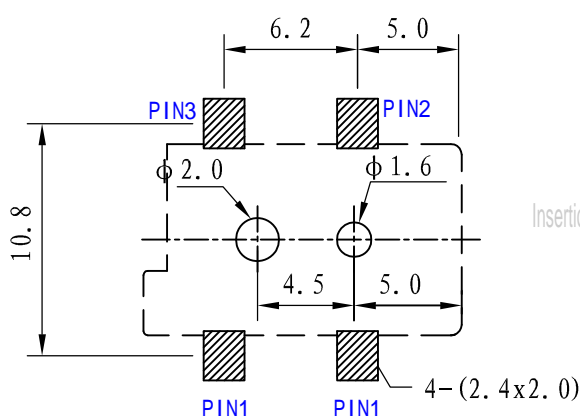
CIRCUIT DIAGRAM



Unit:mm



P.C.B LAYOUT



PIN Diam ● 2.50mm

X-ON Electronics

Largest Supplier of Electrical and Electronic Components

Click to view similar products for [DC Power Connectors](#) category:

Click to view products by [SOFNG](#) manufacturer:

Other Similar products are found below :

[B04P-VL-VN-1.8](#) [1600206-1](#) [163-0308-EX](#) [163-4012-EX](#) [163-4117-EX](#) [163-7421](#) [163-MJ22-EX](#) [171-0721-EX](#) [KLDX-SMT-0202-BPTR](#)
[163-0179-EX](#) [163-1000-EX](#) [163-4007-EX](#) [163-4015-EX](#) [171-0722-E](#) [171-7391](#) [K596](#) [KLD-0201-BC](#) [KPPX-D](#) [4C6831AX](#) [TS3PNJ](#)
[E16550-0008](#) [VLP-08V-1](#) [VLP-12V-1](#) [VLS-01V](#) [DC PLUG-P1M-P1MR](#) [09442](#) [AS120-M](#) [09760](#) [CP30240](#) [TAMIYA-M](#) [TAMIYA-MT1](#)
[TAMIYA-MT2](#) [4840.1200](#) [4840.2202](#) [C5080HI-04P-18 + C5080HI-C](#) [JC-138](#) [JC-210](#) [JPO-25 \(FC6814\)](#) [JYO-26 \(FC6811\)](#) [JYO-29](#)
[\(FC68102\)](#) [KLBPS 3](#) [KLS 10 SCHWARZ](#) [KLS 40 SCHWARZ](#) [KPJXHT-4S](#) [DC-10A FC68148](#) [DC-10B \(FC68149\)](#) [WKLS 2](#) [WKLS 40](#)
[FA67555](#) [XNES/J 210 SCHWARZ](#) [XNES/J 250 SCHWARZ](#)