

Operation: SMT & 5PIN 侧贴板式 0.5A/电源连接器



LTEM NO.: DC-092

(L9.0×W6.0×H4.7 DC-POWER-SOCKETS)

DC-POWER-SOCKETS



Technical parameter

PROJECT	LEVEL	A[better product]		B[average product]	
	Contact Rating	0.5A, 30V DC			
Electrical Properties	Initial Contact Resistance	30mΩ max.		50mΩ max.	
	Insulation Resistance	100MΩ min.500V DC		Skey/PD: 100MΩ min.300V DC	
	Withstand Voltage	500V AC for 1 minute		350 V AC for 1 minut	
Durable Performance	There No Load	6,000 Cycles		5,000 Cycles	
	Rated Load	5,000 Cycles		4,000 Cycles	
	Storage temp.	-25℃~+75℃(Operating Temp:)			

贴片封装 SMT

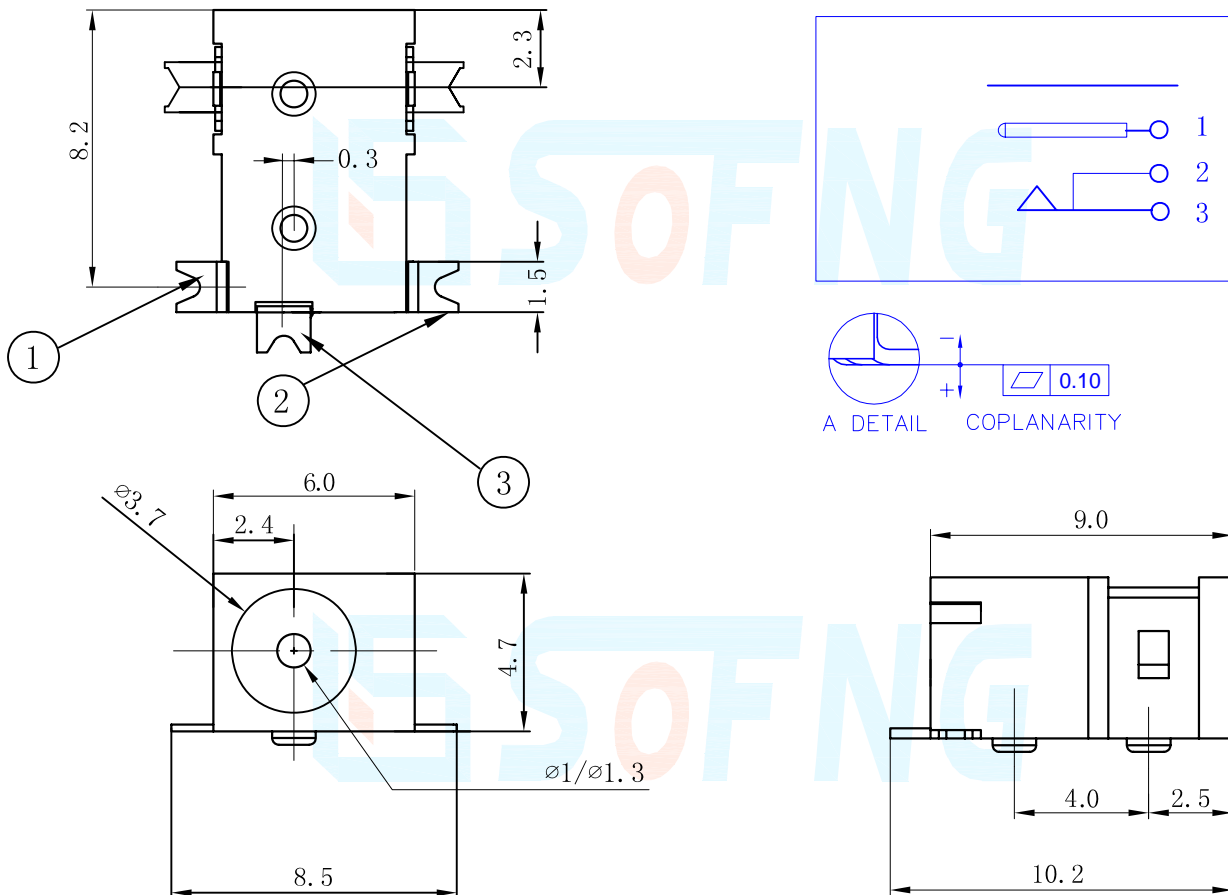
侧向导入 LATERAL

精密部品 NICETY

可靠 STABILIZE

适合环保 RoHS

Unit:mm



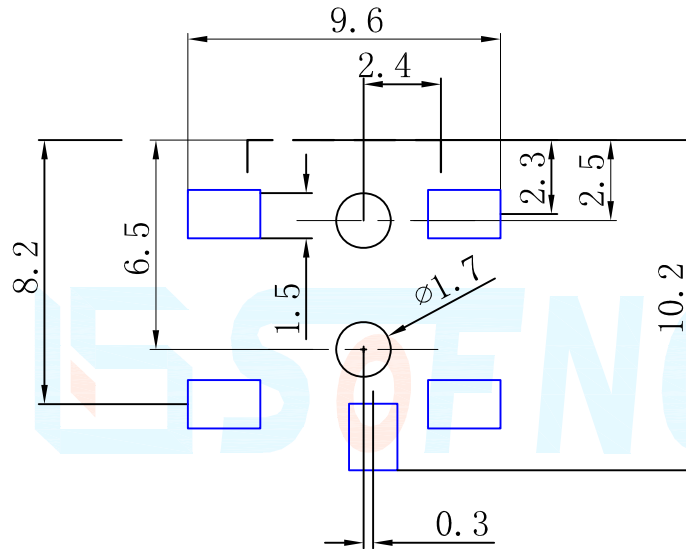
Operating Force

Inward
Exiting

3.0~5.0N. (1N.=100gram-force)
3.0~5.0N. (1N.=100gram-force)

Solder-ability (Max.)

IR Reflow:245°C, 5sec. Manual:330°C, 3sec.

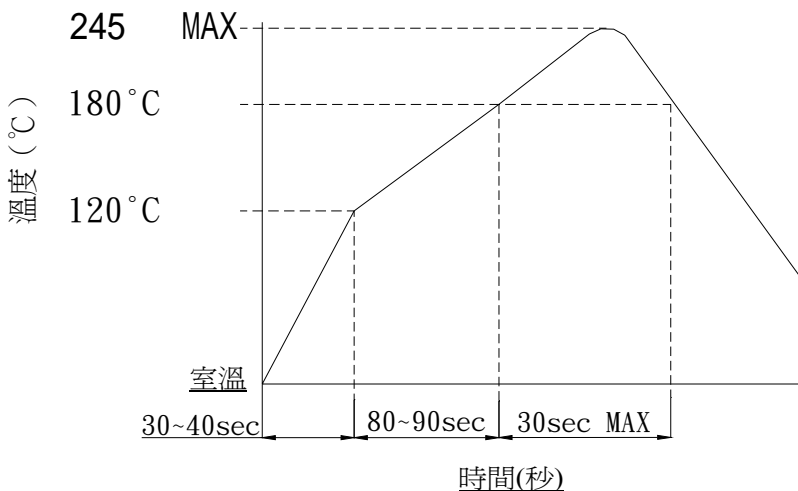
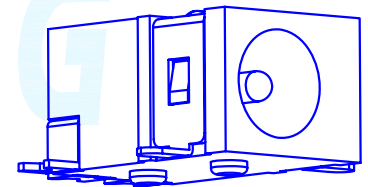


Pin Definition



Material declaration

No.	NAME	Type	Description
① A	基座 CASE	1	耐热尼龙 PPA
② B	动态端子 Moving Ccontact	1	H62 黄铜带 BRASS[镀银]t=0.25mm
③ C	芯针 AXIS SUPPORT	1	H62 黄铜棒 BRASS[镀锡]
④ D	静态端子 Moving Ccontact	1	H62 黄铜带 BRASS[镀银]t=0.20mm
⑤ E	簧片 Ccontact	1	QSn6.5-0.1 锡青铜带[镀银]t=0.30mm
⑥ F	平片 FLAT PIECE	1	H62 黄铜带 BRASS[镀银]t=0.20mm



本品不屬於危害性廢棄物,須丟棄時可以委託回收商予以回收再生處理。
Products do not belong to •

運送時本產品不要直接與水、酸鹼性化學物質接觸,或放置於含有以上氣體環境中,並且需要注意會有滑落、側翻的危險發生;運輸過程中不能有碰撞或者擠壓,須保證溫度與濕度適中[常溫 25°C,濕度在 50°C 以內],不可導致材料變形或氧化。

注記 NOTICE

1. 碩方公司擁有最終解釋權; The company reserves the right of final interpretation;
2. 文件禁止外洩、轉載; Leaked and reproduced prohibited;
3. 未經授權修改無效。Modify is invalid.

X-ON Electronics

Largest Supplier of Electrical and Electronic Components

Click to view similar products for [DC Power Connectors](#) category:

Click to view products by [SOFNG](#) manufacturer:

Other Similar products are found below :

[KLDX-SMT-0202-BPTR](#) [171-0722-E](#) [K596](#) [KLD-0201-BC](#) [4C6831AX](#) [10073976-112LF](#) [LCB60PW-M](#) [LCB30PW-M](#) [LCB60PB-M](#)
[LCC30PB-M](#) [LCB50PW-M](#) [LCB50-M](#) [LCB60-F](#) [LCC30-M](#) [LCB40PW-M](#) [LCC30PW-M](#) [LCB50-F](#) [LCB40-F](#) [LCB30-F](#) [LCC40-M](#)
[LCC40PB-M](#) [LCB40PB-M](#) [LCC40-F](#) [LCB60-M](#) [LCC40PW-M](#) [LCB50PB-M](#) [DC-002-100](#) [DC-031A-130](#) [DC-031A-100](#) [DC-003A-130](#)
[DC-045-130](#) [DC-192-130](#) [DC-033-130](#) [DC-011-100](#) [DC-002F-130](#) [DC-002-130](#) [DB-14-2F](#) [DC-183B](#) [DC-060-04A](#) [DC-099-200](#) [DC-015-](#)
[250-A](#) [DC-016-200-A](#) [DC-005A-200](#) [DC-044A-200](#) [DC-088-200](#) [DC-022A-200](#) [DC-038-150](#) [DC-012A-250](#) [DC-005C-130](#) [DC-012A-200](#)