

## Operation: HDMI Connectors A Type(F)插件卧式 & 反向沉板 HDMI 连接器



**LTEM NO.:**HDMI-019P 沉板 DIP 卧式  
(L11.60×W15.00×H6.25mm -MINI HDMI SMT)

**High Definition Multimedia Interface**



### Technical parameter

| PROJECT               | LEVEL                      | A[better product]           | B[average product]         |
|-----------------------|----------------------------|-----------------------------|----------------------------|
|                       |                            | Contact Rating              |                            |
| Electrical Properties | Initial Contact Resistance | 30mΩ max.                   | 50mΩ max.                  |
|                       | Insulation Resistance      | 100MΩ min.500V DC           | Skey/PD: 100MΩ min.300V DC |
|                       | Withstand Voltage          | 500V AC for 1 minute        | 350 V AC for 1 minut       |
| Durable Performance   | There No Load              | 6,000 Cycles                | 5,000 Cycles               |
|                       | Rated Load                 | 5,000 Cycles                | 4,000 Cycles               |
|                       | Storage temp.              | -25℃~+75℃(Operating Temp: ) |                            |

沉板插装 DIP

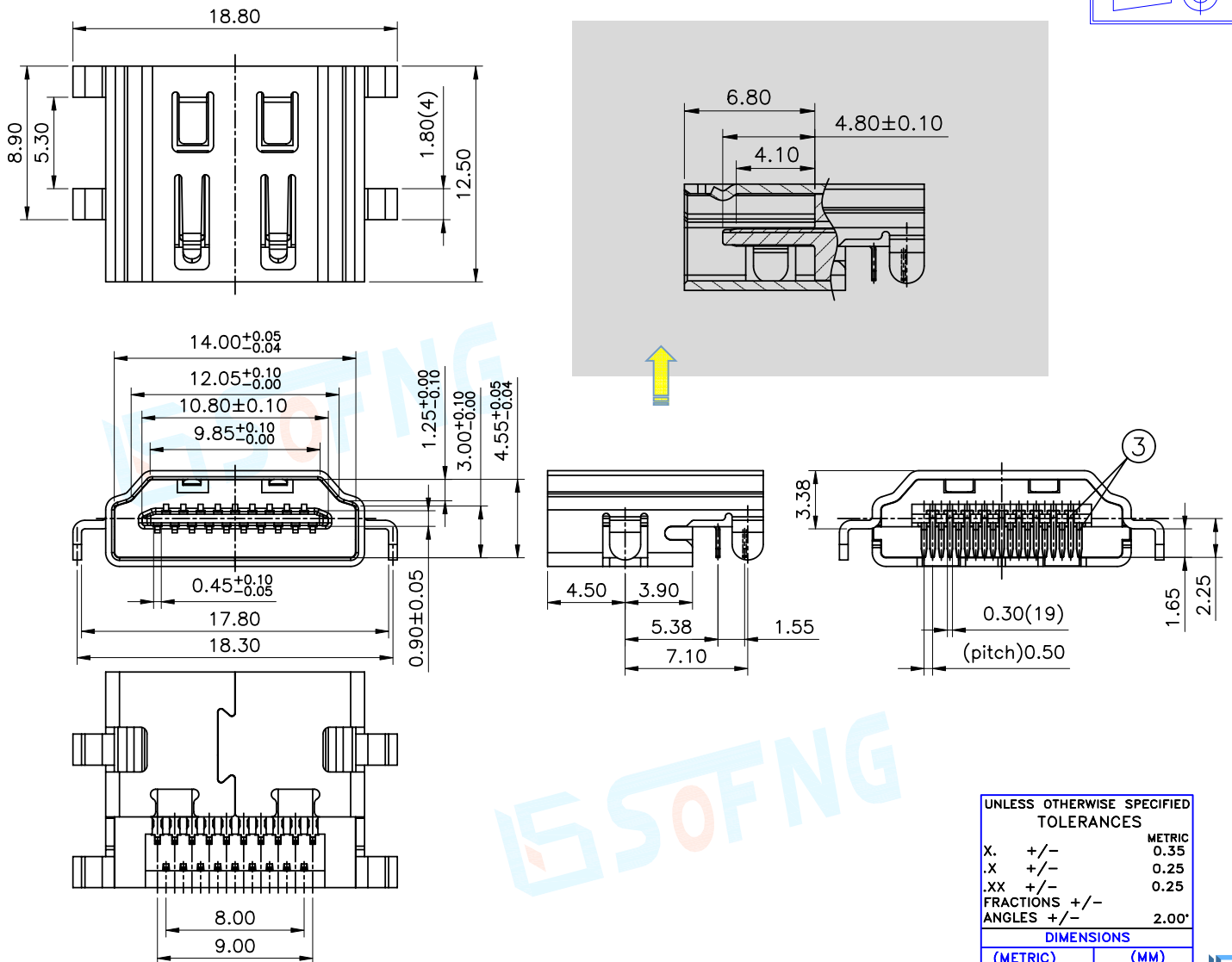
側向導入 LATERAL

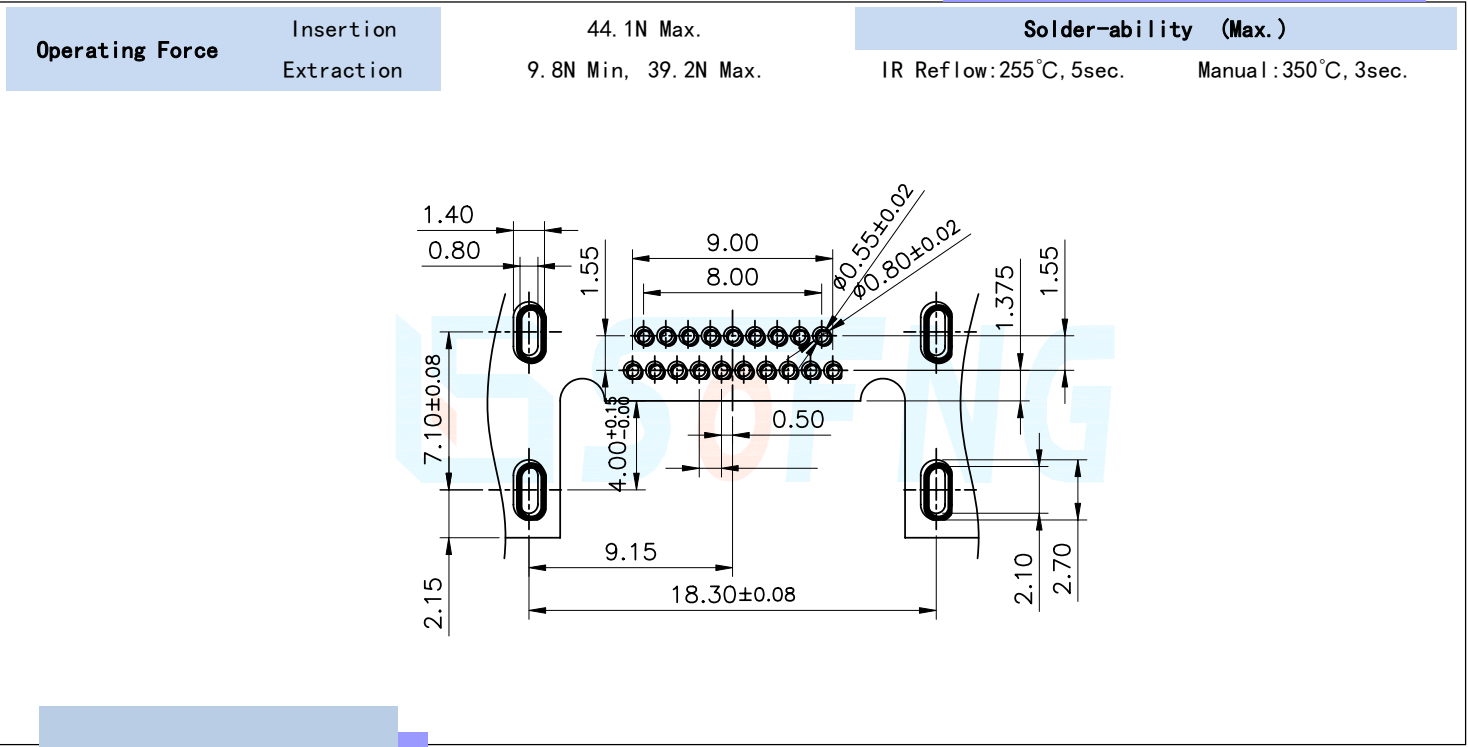
精密部品 NICETY

可靠 STABILIZE

適合環保 RoHS

Unit:mm





Pin Definition

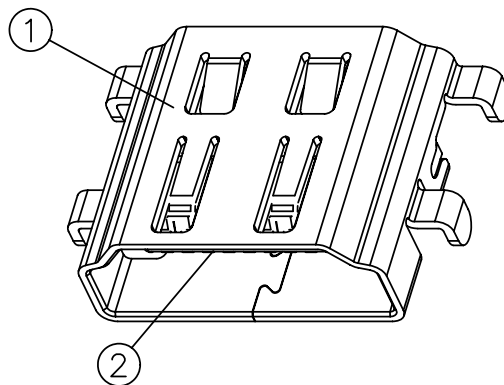


Material declaration

| No. | NAME     | Type | Description                         |
|-----|----------|------|-------------------------------------|
| ① A | SHELL    | 1    | 黃銅 C2680/SPCC [鍍鎳 100u" min] t=0.50 |
| ② B | HOUSING  | 1    | LCP 耐热塑胶 [Black]                    |
| ③ C | CONTACT3 | 10   | 磷銅 C5191 (鍍金 15u" / 锡基 150u) t=0.2  |
| ③ D | CONTACT4 | 9    | 磷銅 C5191 (鍍金 15u" / 锡基 150u) t=0.2  |

HDMI PIN Assignmeng

| Pin No. | A Type(HDMI)       |
|---------|--------------------|
| 1       | TMDS Data 2+       |
| 2       | TMDS Data 2 Shield |
| 3       | TMDS Data 2-       |
| 4       | TMDS Data 1+       |
| 5       | TMDS Data 1 Shield |
| 6       | TMDS Data 1-       |
| 7       | TMDS Data 0+       |
| 8       | TMDS Data 0 Shield |
| 9       | TMDS Data 0-       |
| 10      | TMDS Clock+        |
| 11      | TMDS Clock Shield  |
| 12      | TMDS Clock-        |
| 13      | CEC                |
| 14      | Reserved (N.C.)    |
| 15      | SCL                |
| 16      | SDA                |
| 17      | DDC/CEC Ground     |
| 18      | +5V Power          |
| 19      | Hot Plug Detect    |



注記 NOTICE

- 1.碩方公司擁有最終解釋權； The company reserves the right of final interpretation；
- 2.文件禁止外洩、轉載； Leaked and reproduced prohibited；
- 3.未經授權修改無效。 Modify is invalid.



運送時本產品不要直接與水、酸鹼性化學物質接觸,或放置於含有以上氣體環境中,並且需要注意會有滑落、側翻的危險發生; 運輸過程中不能有碰撞或者擠壓,須保證溫度與濕度適中 [常溫 25°C,濕度在 50°C 以內],不可導致材料變形或氧化。

## X-ON Electronics

Largest Supplier of Electrical and Electronic Components

*Click to view similar products for [HDMI, Displayport & DVI Connectors](#) category:*

*Click to view products by [SOFNG](#) manufacturer:*

Other Similar products are found below :

[30-1231](#) [30-528](#) [30-504](#) [30-519](#) [33DVIR-24S1B](#) [47648-2000](#) [2002-400](#) [TC142X](#) [769-103/021-000](#) [1932649-1](#) [CP30200GM3](#) [67881](#)  
[HBLBH](#) [HBLBI](#) [HAFBG](#) [HAFBH](#) [HAGBF](#) [HAGBG](#) [HAGBJ](#) [HBLBJ](#) [AABIE](#) [AABIF](#) [AABIG](#) [AABIH](#) [AABIJ](#) [AABIK](#) [AACBE](#)  
[AACBF](#) [AACBG](#) [ABIBF](#) [ABIBG](#) [ABIBH](#) [AACBH](#) [AACBI](#) [AACBJ](#) [AACBK](#) [AACBL](#) [AAIBD](#) [AAIBF](#) [AAIBI](#) [AANBJ](#) [AAQBH](#)  
[AAQBI](#) [AARBG](#) [AARBH](#) [AARBI](#) [AAXBD](#) [ABA AF](#) [ABBBF](#) [AIDB0](#)