

承 认 书



特点:

- PUSH-PULL 型, 适用于文件数据传输、信输应用机器。
- 90° 侧入式 DIP 封装の外接。

用途:

- 应用于移动、视听、汽车电子、多媒体、电器等各类相关产品。

東莞市碩方電子科技有限公司

[DONGGUAN SOFNG ELECTRONIC TECHNOLOGY Co., LTD]

樣品承認專項 [Sample Approval Drawing]

客戶名稱[Customer]

客戶料號[Customer P/N]

部品型號[Parts Model] HDMI-019R

技術參數[Parameters] 環境に優しい材料

承認單位[3 Research Institute]:

工程部 [R&D]	品保部 [Q C]	采购部[Purchase]
		

客戶判定[Customer Determine]:

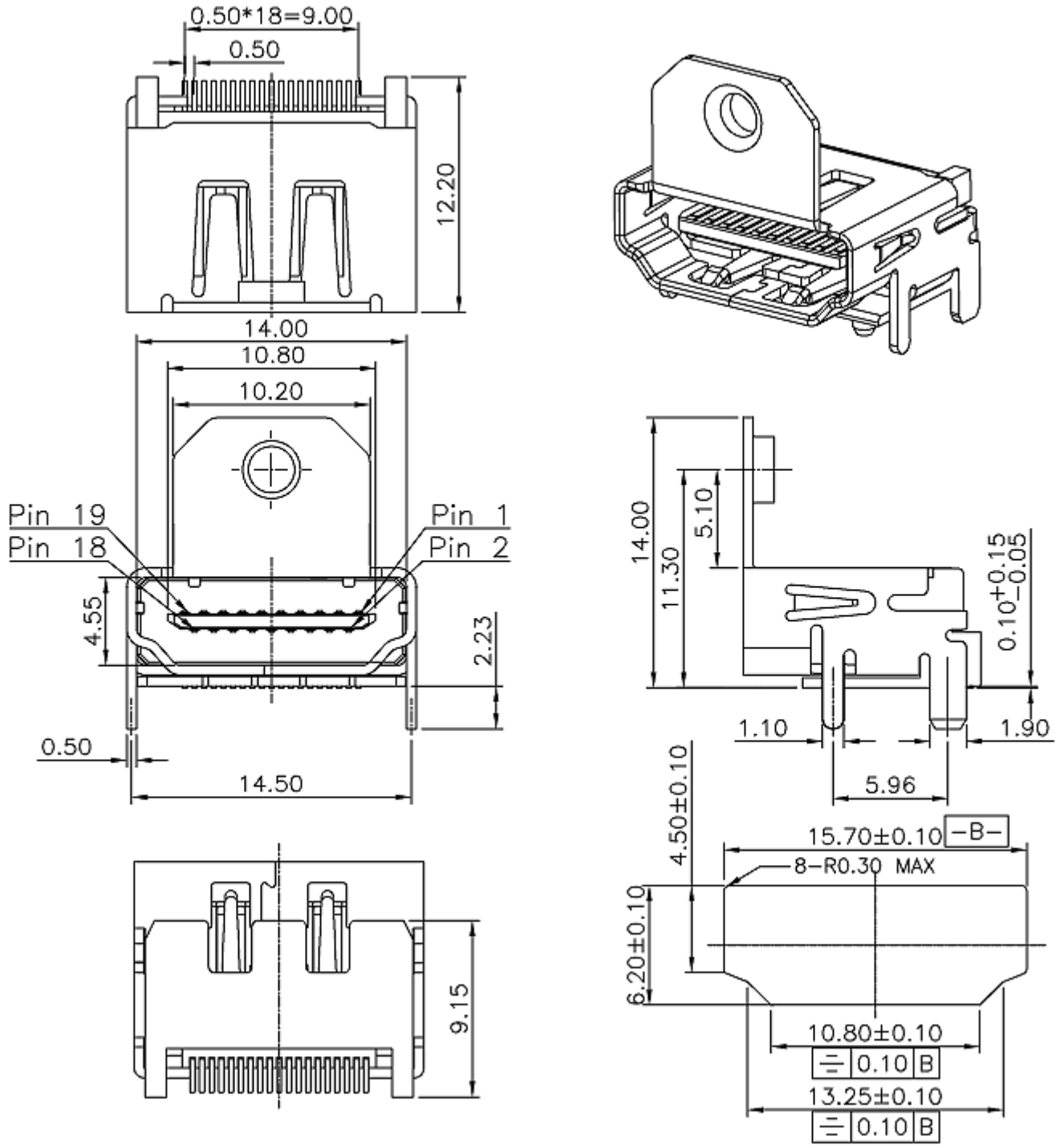
工程部 [R&D]	品保部 [Q C]	采购部[Purchase]
[章 承]	[章 承]	[章 承]

说明[Remnrk] 媒体排出方式：双响键式。

■外形图

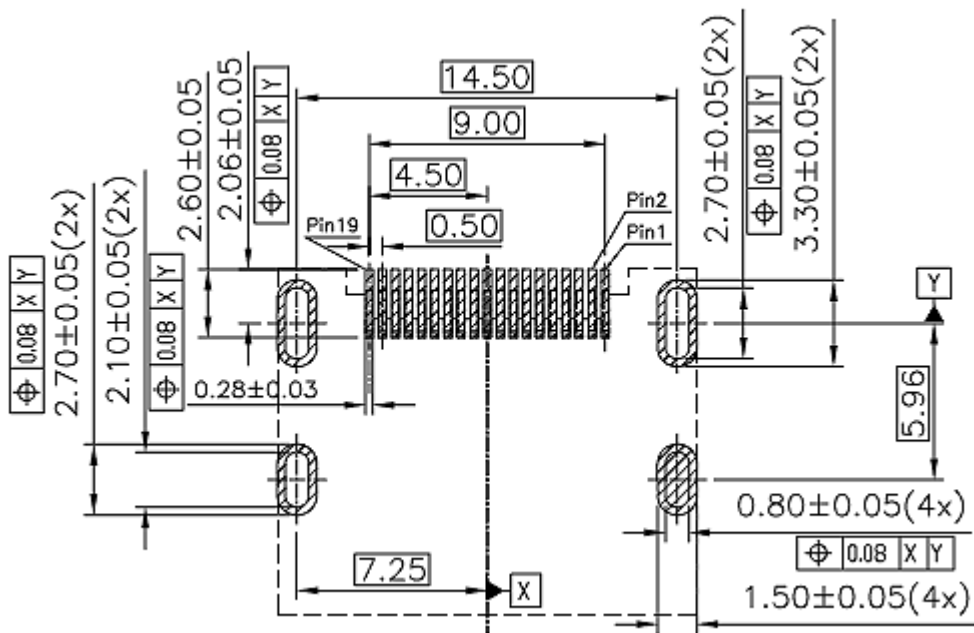
No. HDMI 尺寸 Stent size

1



PIN NO	Signal Terminal	PIN NO	Signal Terminal
01	Hot Plug Detect	11	TMD S Data0-
02	Ltility	12	TMD S Clock+
03	TMD S Data2+	13	TMD S Clock Shield
04	TMD S Data2 Shield	14	TMD S Clock-
05	TMD S Data2-	15	CEC
06	TMD S Data1+	16	DDC/CEC Ground
07	TMD S Data1 Shield	17	SCL
08	TMD S Data1-	18	SDA
09	TMD S Data0+	19	5V Power
10	TMD S Data0 Shield		

2



■ 外形图 outside drawingoutside



■ 使用参数 Using parameter

等级 level		A 级 [产品]	B 级 [产品]	C 级 [产品]	
项目 project					
电气性能	初期接触电阻	100mΩ max.	100mΩ max.	100mΩ max.	
	绝缘电阻	100MΩ min. 100V DC Skey/PD: 50MΩ min. 100V DC			
	耐电压	400V AC for 1min	400 V AC for 1min		
机械性能	端子强度	3N for 1 min.	2N for 1min.		
	操作强度	工作方向	500~800gf±1.5N.		
		拉引方向	PULL: 600~900gf±2.0N.		
	耐振性能	10N	6N [条件: 全振幅 1.5mmX, Y, Z 方向 2H]		
	焊接耐热	手工焊接	350±10°C 3+ ¹ S	300±10°C 3+ ¹ S	
		浸焊	270±10°C 10+ ³ S	260±5°C 10+ ³ S	260±5°C 5+ ³ S
		回流	260°C max 20S max	255°C max 10S max	255°C max 10S max
最大额定 [电阻负荷]		50V 2.0A	30V 1.0A	30V 1.0A	
使用温度范围		-40°C to +85°C			
耐久性能	无负荷寿命	8,000 Cycles	6,500 Cycles	無數據	
	负荷寿命 [额定负荷]	6,500 Cycles 50mΩ max.	5,000 Cycles 30mΩ max.	無數據	
耐环境性能	耐寒性能	-40±2°C for 96h	-20±2°C for 96h		
	耐热性能	85±5°C for 96h	75±5°C for 96h		
	耐湿性能	40±2°C, 90 to 95% RH for 96h			

■ 焊接条件

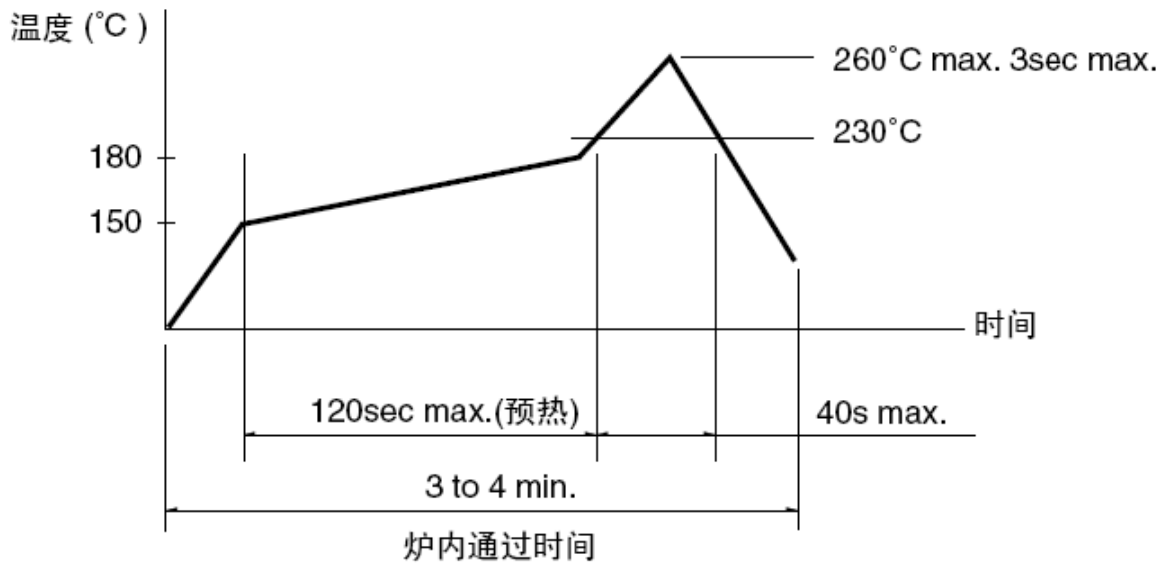
手焊式

项目	条件
焊接温度	350°C max.
连续焊接时间	3s max.
焊剂斗容量	60W max.

回流焊

[适用表面贴装型产品]

1. 加热方式: 以远红外线上下加热方式。
2. 温度测量: 用Φ0.1~0.2的CA (K) 或CC (T) 测量位置在焊接连接部 (锡/铜箔面)。
3. 固定方式: 采用耐热胶带。
4. 温度分布: (图 2.15)

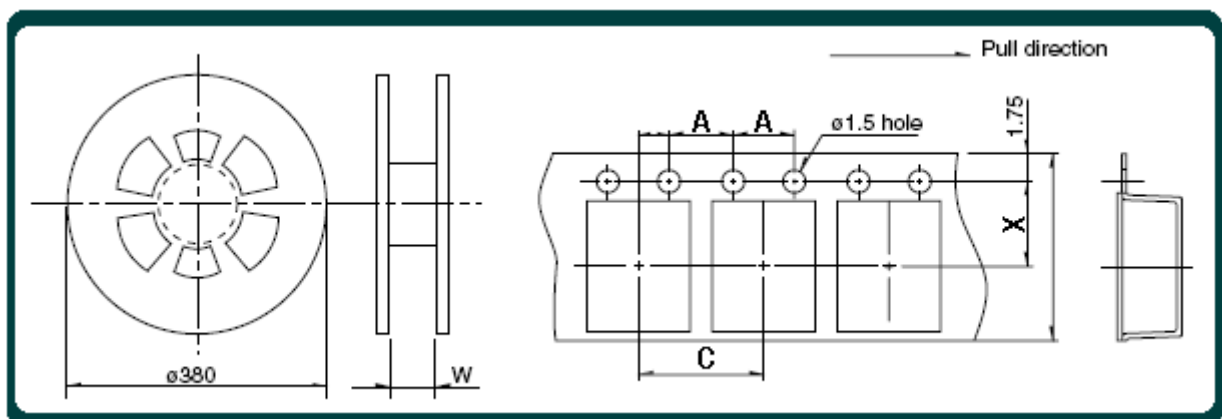


2. 15

浸焊式

项目	条件
助焊剂附着量	不附着于零部件贴装面的程度
预热温度	印刷电路板焊接面的周围温度 100°C max.
预热温度时间	60s max.
焊接温度	260°C max.
焊接浸渍时间	5s max.
焊接次数	2次以下

■ 自动插入式贴纸包装



注: A, C, W, X Unit:mm. 需做[自动插入式贴纸]包装请与本公司联系。

X-ON Electronics

Largest Supplier of Electrical and Electronic Components

Click to view similar products for [HDMI, Displayport & DVI Connectors](#) category:

Click to view products by [SOFNG](#) manufacturer:

Other Similar products are found below :

[30-1231](#) [30-528](#) [30-504](#) [30-519](#) [33DVIR-24S1B](#) [47648-2000](#) [2002-400](#) [TC142X](#) [769-103/021-000](#) [1932649-1](#) [CP30200GM3](#) [67881](#)
[HAFBF](#) [HBLBH](#) [HBLBI](#) [HAFBG](#) [HAFBH](#) [HAGBF](#) [HAGBG](#) [HAGBI](#) [HAGBJ](#) [HBLBJ](#) [AABIE](#) [AABIF](#) [AABIG](#) [AABIH](#) [AABII](#) [AABIJ](#)
[AABIK](#) [AABIL](#) [AACBE](#) [AACBF](#) [AACBG](#) [ABIBF](#) [ABIBG](#) [ABIBH](#) [42154](#) [AACBH](#) [AACBI](#) [AACBJ](#) [AACBK](#) [AACBL](#) [AAIBD](#) [AAIBF](#)
[AAIBH](#) [AAIBI](#) [AANBF](#) [AANBG](#) [AANBH](#) [AANBI](#)