

USB 连接器 [HDMI 型母座]

# 承 认 书



## 特点：

- 贴片定位,适用于小型机器的单向式。
- 镀金/卷带

## 用途：

- 应用于移动、视听、汽车电子、多媒体、电器等各类相关产品。

## 東莞市碩方電子有限公司

[ DongGuan CioDin Electronics Co.,LTD ]

## 樣品承認專項 [Sample Approval Drawing]

客戶名稱[Customer]

客戶料號[Customer P/N]

部品型號[Parts Model] HDMI-519S [B 級標]

技術參數[Parameters] 環境に優しい材料

承認單位[ 3 Research Institute]:

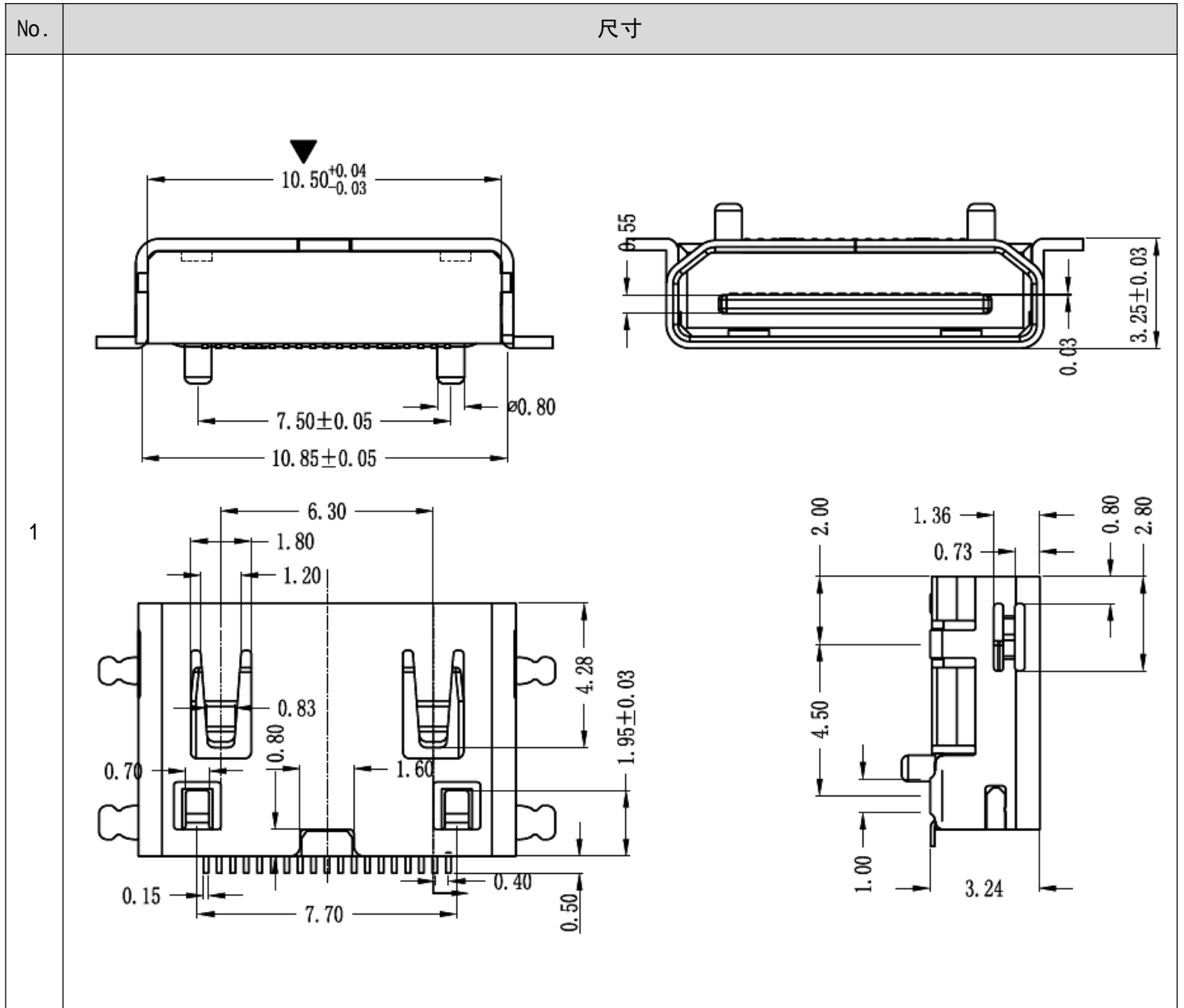
工程部 [R&D]	品保部 [Q C]	採購部[Purchase]

客戶判定[Customer Determine]:

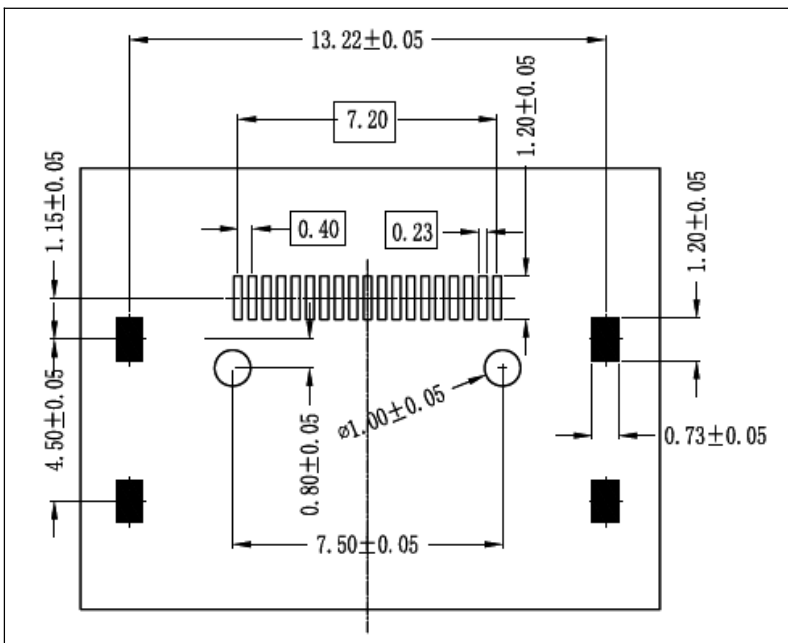
工程部 [R&D]	品保部 [Q C]	採購部[Purchase]
[章 承]	[章 承]	[章 承]

說明[Remnrk] 此物料技術參數及指標為: B 級產品

■ 外形图



■ 电路图



■ 端子[引脚]



S O F N G

■ 使用参数

项目		等级			
		A级[产品]	B级[产品]	C级[产品]	
电气性能	初期接触电阻	50mΩ max.	40mΩ max.	40mΩ max.	
	绝缘电阻	100mΩ min.100V DC Skey/PD: 50mΩ min.100V DC			
	耐电压	150V AC for 1min	100 V AC for 1min		
机械性能	端子强度		3N for 1 min.	2N for 1min.	
	操作强度	工作方向	1.5N±0.3N. [A向]		
		拉引方向	2.0N±0.3N. [B向]		
	耐振性能		10N	6N [条件: 全振幅 1.5mmX,Y,Z 方向 2H]	
	焊接耐热	手工焊接	350±10℃ 3+ <sup>1</sup> S		300±10℃ 3+ <sup>1</sup> S
		浸焊	270±10℃ 10+ <sup>3</sup> S	260±5℃ 10+ <sup>3</sup> S	260±5℃ 5+ <sup>3</sup> S
		回流	260℃ max 20S max		255℃ max 10S max
最大额定[电阻负荷]		50V 20mA	30V 0.2A	30V 0.2A	
使用温度范围		-10℃ to +60℃			
耐久性能	无负荷寿命	8,500 Cycles	6,500 Cycles	5,000 Cycles	
	负荷寿命 [额定负荷]	7,000 Cycles 50mΩ max.	5,000 Cycles 30mΩ max.	3,500 Cycles 30mΩ max.	
耐环境性能	耐寒性能	-40±2℃ for 96h	-20±2℃ for 96h		
	耐热性能	85±5℃ for 96h	75±5℃ for 96h		
	耐湿性能	40±2℃, 90 to 95% RH for 96h			

■ 焊接条件

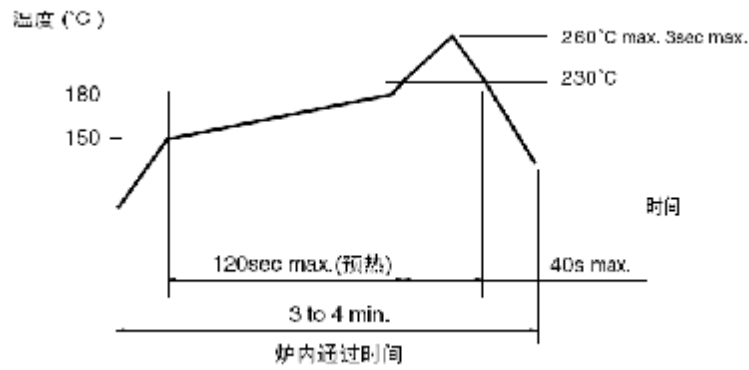
手焊式

项目	条件
焊接温度	350℃ max.
连续焊接时间	3s max.
焊剂斗容量	60W max.

回流焊

[适用表面贴装型产品]

1. 加热方式: 以远红外线上下加热方式。
2. 温度测量: 用Φ0.1~0.2的CA(K)或CC(T)测量位置在焊接连接部(锡/铜箔面)。
3. 固定方式: 采用耐热胶带。
4. 温度分布: (图2.15)

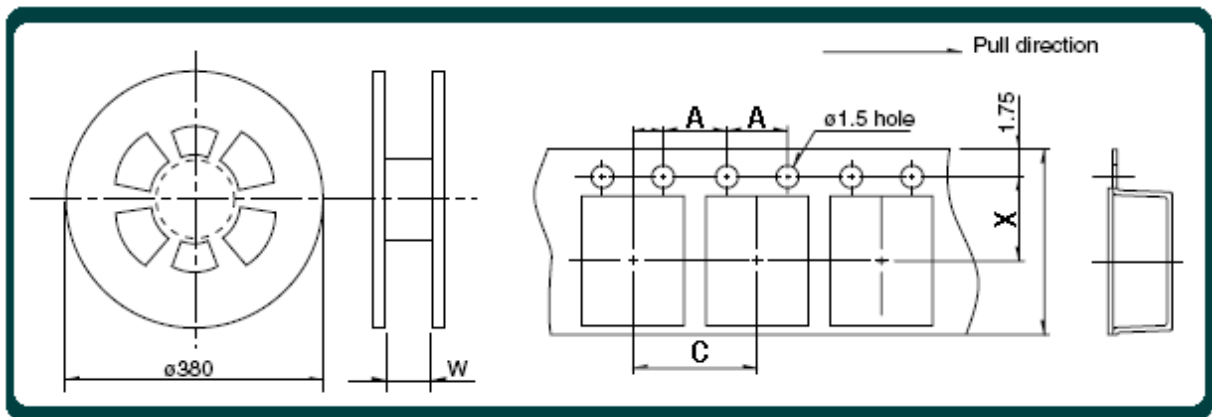


2.15

浸焊式

项目	条件
助焊剂附着量	不附着于零部件贴装面的程度
预热温度	印刷电路板焊接面的周围温度 100°C max.
预热温度时间	60s max.
焊接温度	260°C max.
焊接浸渍时间	5s max.
焊接次数	2次以下

■ 自动插入式贴纸包装



注: A,C,W,X Unit:mm. 需做[自动插入式贴纸] 包装请与本公司联系。

S O F N G

## X-ON Electronics

Largest Supplier of Electrical and Electronic Components

*Click to view similar products for [Circular DIN Connectors](#) category:*

*Click to view products by [SOFNG](#) manufacturer:*

Other Similar products are found below :

[M83723/76W22326](#) [M83723/78R22327](#) [D38999/26FE99SN L/C](#) [75-069228-21J](#) [7519021610P](#) [75-190224-28S](#) [75-474014-07L](#)  
[803000A09M040](#) [FGG.1K.314.CLAK75](#) [FRCIR030FP-28-21S](#) [FRCIR030RFP-40A-38P-F80](#) [FRCIR06F-40A-38S-F80](#) [FRCIR06R-14S-6S](#)  
[88-569723-03P](#) [88-569735-06P](#) [88-569769-19P](#) [88-569785-06I](#) [8R3006A18M0033](#) [GTC00G-24-7S](#) [PT05A-14-18SW\(023\)](#) [PT05A-14-5SX](#)  
[PT05A1832SW](#) [PT05A2041SX](#) [GTC030-20-27PW-LC](#) [GTC030A-20-33S](#) [GTC06R20-22P-025-LC](#) [1211290078](#) [1211810025](#) [ACC06AF-](#)  
[20-23P\(003\)](#) [1210503216](#) [1211290084](#) [ACS06AF-16-10P\(003\)](#) [D38999/40FB35AN](#) [D38999/40FB35BB](#) [D38999/40WB35BN](#)  
[D38999/40WD35PN](#) [D38999/40WJ29SN-L/C](#) [D38999/40WJ4BN](#) [D38999/42FB35BN](#) [D38999/42WB35AB](#) [D38999/42WB35PB-L/C](#)  
[D38999/42WJ19AN](#) [D38999/44WH21AN](#) [D38999/44WH35AN](#) [D38999/44WJ29BA](#) [D38999/44WJ35PN](#) [D38999/44WJ61BA](#)  
[D38999/46WF32PN-L/C](#) [D38999/46WF32PN\(LESS CONT](#) [12DL6MX](#)