

# 承 認 書



## 特点:

- Mirco 数据接口, 适用于文件数据传输应用机器。
- 90° 贴片的外接封装。定位柱。

## 用途:

- 应用于移动、视听、汽车电子、多媒体、电器等各类相关产品。

## 東莞市碩方電子科技有限公司

[DONGGUAN SOFNG ELECTRONIC TECHNOLOGY Co., LTD]

## 樣品承認專項 [Sample Approval Drawing]

客戶名稱[Customer]

客戶料號[Customer P/N]

部品型號[Parts Model] MC-101C

技術參數[Parameters] 環境に優しい材料

承認單位[ 3 Research Institute]:

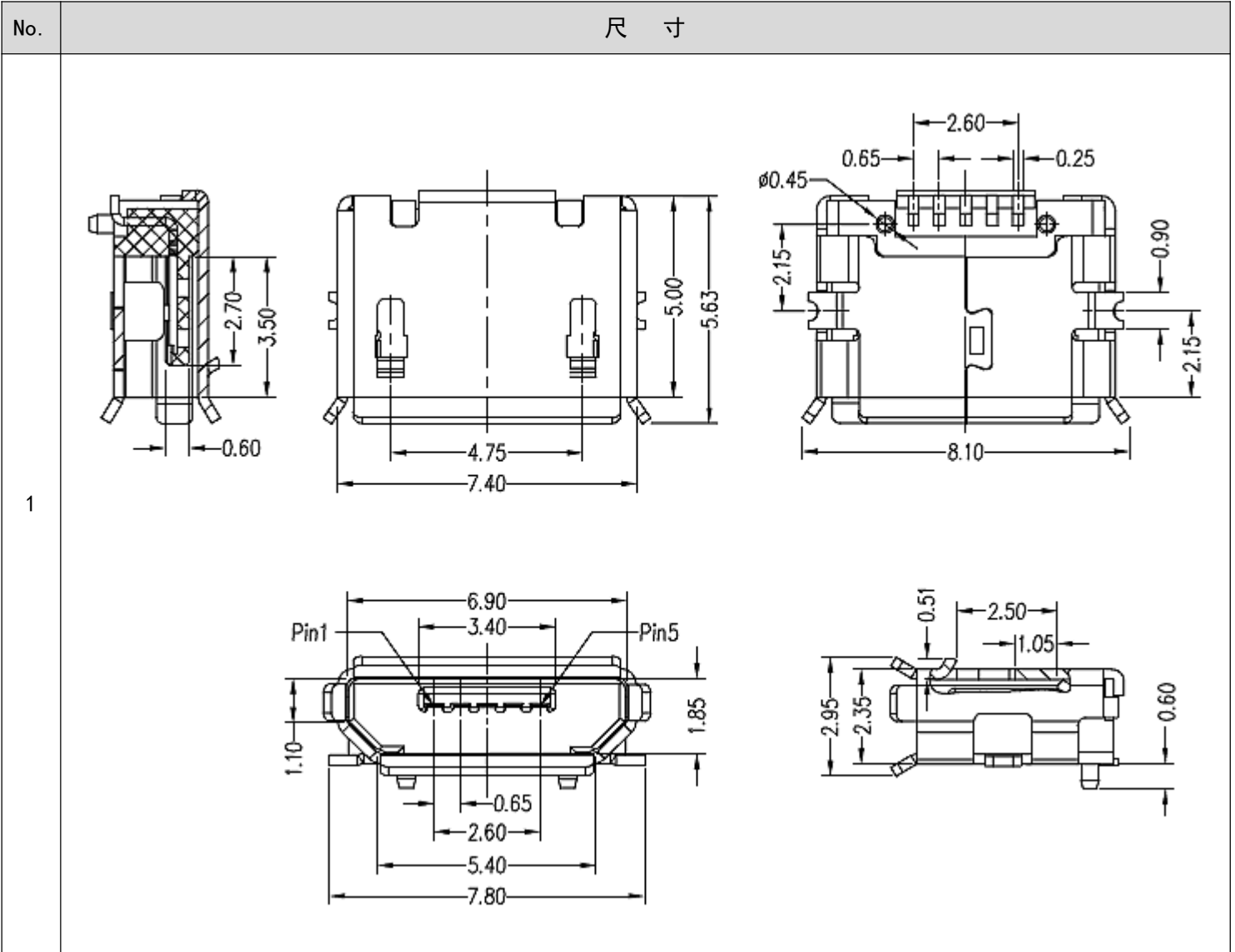
工程部 [R&D]	品保部 [Q C]	采购部 [Purchase]
		

客戶判定[Customer Determine]:

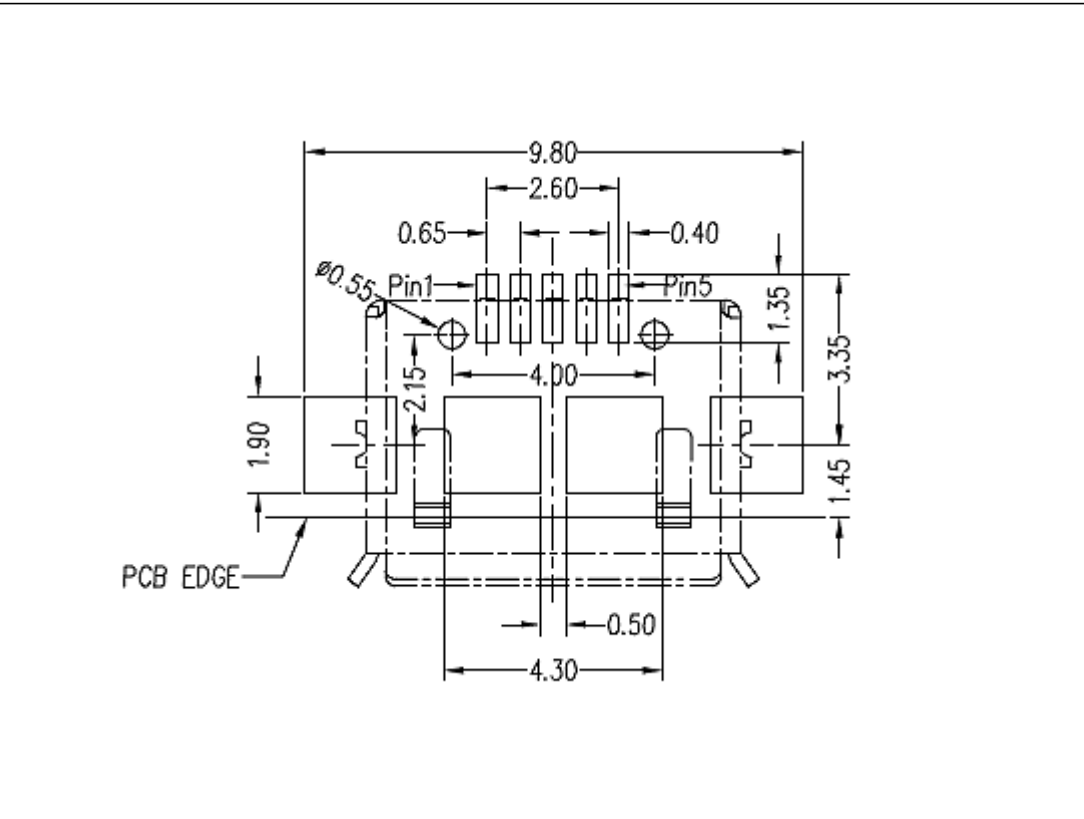
工程部 [R&D]	品保部 [Q C]	采购部 [Purchase]
[章 承]	[章 承]	[章 承]

说明[Remnrk] 媒体排出方式: 双响键式。

■ 外形图



■ 电路图[A向]



● MC-101-□



■ 使用参数

项目		等级			
		A 级[产品]	B 级[产品]	C 级[产品]	
电气性能	初期接触电阻	100mΩ max.	100mΩ max.	100mΩ max.	
	绝缘电阻	100mΩ min. 100V DC Skey/PD: 50mΩ min. 100V DC			
	耐电压	150V AC for 1min	100 V AC for 1min		
机械性能	端子强度	3N for 1 min.	2N for 1min.		
	操作强度	工作方向	450gf ± 1. 0N.		
		拉引方向	PULL: 550gf [± 1. 5N.]		
	耐振性能	10N	6N [条件: 全振幅 1. 5mmX, Y, Z 方向 2H]		
	焊接耐热	手工焊接	350 ± 10°C 3 + 1 S	300 ± 10°C 3 + 1 S	
		浸焊	270 ± 10°C 10 + 3 S	260 ± 5°C 10 + 3 S	260 ± 5°C 5 + 3 S
		回流	260°C max 20S max	255°C max 10S max	255°C max 10S max
最大额定[电阻负荷]		50V 2. 0A	30V 1. 0A	30V 1. 0A	
使用温度范围		-10°C to +60°C			
耐久性	无负荷寿命	8, 000 Cycles	7, 000 Cycles	無數據	
	负荷寿命 [额定负荷]	6, 500 Cycles 50mΩ max.	5, 000 Cycles 30mΩ max.	無數據	
耐环境性能	耐寒性能	-40 ± 2°C for 96h	-20 ± 2°C for 96h		
	耐热性能	85 ± 5°C for 96h	75 ± 5°C for 96h		
	耐湿性能	40 ± 2°C, 90 to 95% RH for 96h			

PIN Assignment		Material declaration		
No.	NAME	Type	Description	
①	胶芯	1	UL 94V-0 热塑性[Black]	
②	接触端子	5	磷铜 C5191(镀金 1u" /焊区雾锡)	
③	外壳	1	黄铜 C2680/SPCC[镀镍 50u" min]	

■ 焊接条件

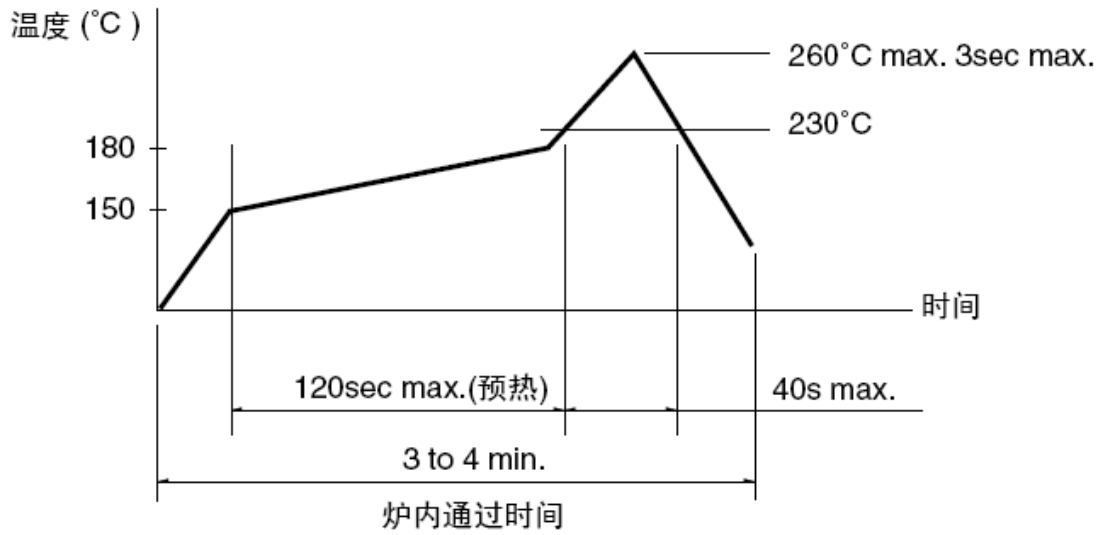
手焊式

项目	条件
焊接温度	350°C max.
连续焊接时间	3s max.
焊剂斗容量	60W max.

回流焊

[适用表面贴装型产品]

1. 加热方式: 以远红外线上下加热方式。
2. 温度测量: 用Φ0. 1~0. 2的CA (K) 或CC (T) 测量位置在焊接连接部 (锡/铜箔面)。
3. 固定方式: 采用耐热胶带。
4. 温度分布: (图 2. 15)

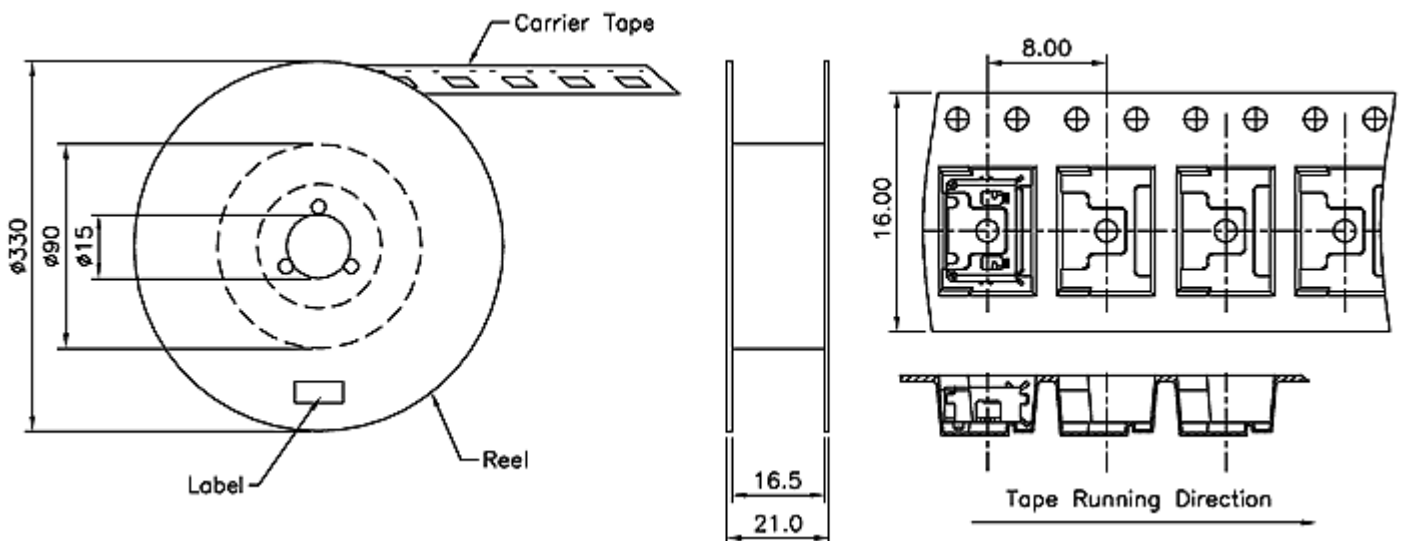


2. 15

浸焊式

项目	条件
助焊剂附着量	不附着于零部件贴装面的程度
预热温度	印刷电路板焊接面的周围温度 100°C max.
预热温度时间	60s max.
焊接温度	260°C max.
焊接浸渍时间	5s max.
焊接次数	2次以下

■ 自动插入式贴纸包装



注: A, C, W, X Unit:mm. 需做[自动插入式贴纸]包装请与本公司联系。

## X-ON Electronics

Largest Supplier of Electrical and Electronic Components

*Click to view similar products for [USB Connectors](#) category:*

*Click to view products by [SOFNG](#) manufacturer:*

Other Similar products are found below :

[950](#) [A-USB A-LP-SMT-C](#) [A-USB B-TOP-C](#) [MUSBA511N5](#) [MUSBC111M5](#) [MUSBD11135](#) [17-200721](#) [217450-1](#) [KMBVX-TH-5S-B30](#)  
[896-30-004-00-000000](#) [KUSBX-AS2N-W](#) [KUSBX-SMT2AP1S-W30](#) [935](#) [957](#) [30-498-6](#) [SK-60A-2](#) [1734082-1](#) [30-1574](#) [30-470](#) [30-489](#) [30-](#)  
[541](#) [30-572-3](#) [A-USB A-2P-C](#) [MIKROE-1451](#) [USBFTV2PEM2G](#) [USBFTVC6ZN](#) [USBFTVSCCG](#) [4689-1](#) [1-1734084-2](#) [MUSBC11135](#)  
[USBF21ZNSCC](#) [USBBFTV6ZC](#) [MUSBB151341](#) [10135326-001LF](#) [M9177/3-1](#) [TJ-105](#) [USB-A-S-F-B-VT](#) [4198](#) [690-024-633-031](#) [UB-](#)  
[20PMFP-LC7001](#) [USBFTVC6MRG](#) [UA-20BMFA-SL8001](#) [17-200011](#) [USBFTVC7ZC](#) [UB-20AFMM-LL7A01](#) [USBFTVC2MN](#) [CAP-](#)  
[WCCMLPB1](#) [1310-1031-01](#) [2041386-1](#) [2274475-3](#)