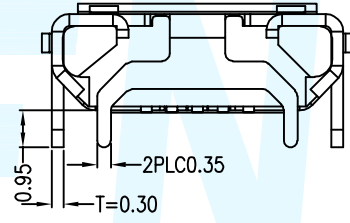
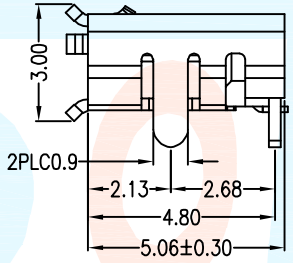
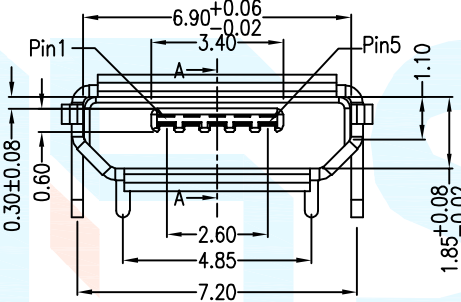
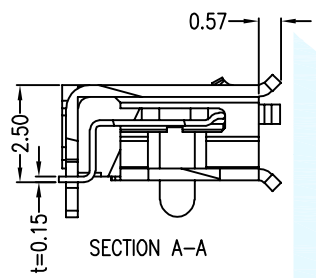
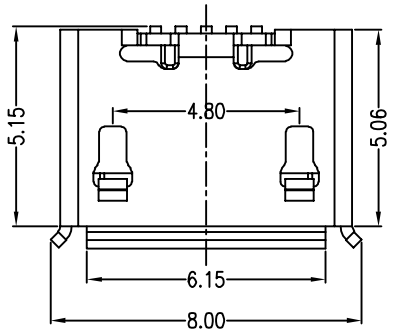
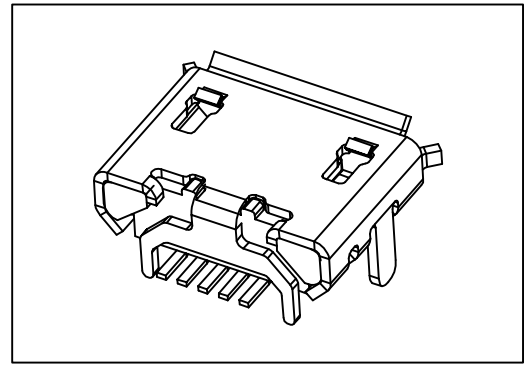
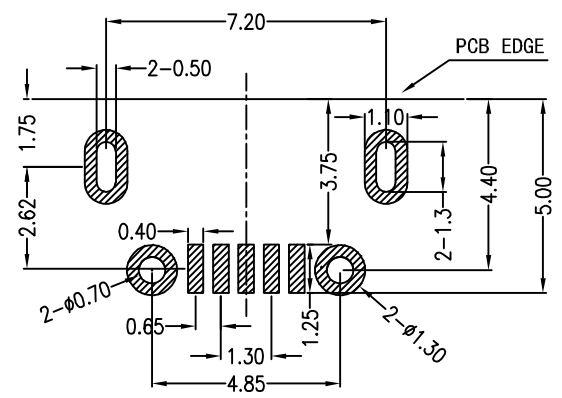
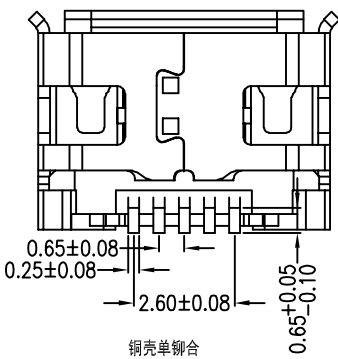
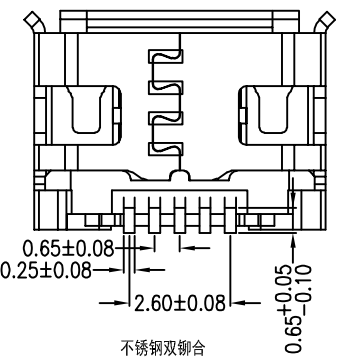


REVISION			
LTR	DESCRIPTION	DATE	APP
AO	NEW RELEASE	09/29/2021	PECK



Note:

1. Material:
 - 1.1 Housing: High temperature thermoplastic with g.f, UL94v-0
 - 1.2 Contact: copper alloy, t=0.15mm
 - 1.3 Shell: copper alloy or sus, t=0.30mm
2. Specification:
 - 2.1 Current rating: 1.5PIN 1.8A Max/2,3,4PIN 1A Max.
 - 2.2 Dielectric withstanding voltage: 100 V(ac) for 1 min.
 - 2.3 Contact resistance: 30 mΩ Max.
 - 2.4 Insulation resistance: 100 MΩ Min.
 - 2.5 Total mating force: 3.57 Kgf Max.
 - 2.6 Total unmating force: 1.0 Kgf Min.
 - 2.7 Temperature range: -30°C~80°C



P.C.B LAYOUT

DIMENSION CLASSIFICATION		台湾碩方精密電子科技有限公司 TAIWAN SOFNG PRECISION ELECTRONIC CO., LTD		開關, 连接器 SOFNG	
■	: CRITICAL	TITLE	MC-114IR-7248	DIP牛角型MICRO USB插座	
☒	: MAJOR	TOLERANCE TABLE			
.X	± 0.40	PART NO.	SOF-G006	SERIES	SD106
.XX	± 0.25	APPROVED	Peck	DWG NO.	MC-114IR-7248
.XXX	± 0.10	CHECKED	Paul	SCALE 1:1	UNIT mm SIZE A4
ANGLE	± 2°	DRAWIN	David	REV AO	SHEET NO. 1/1

X-ON Electronics

Largest Supplier of Electrical and Electronic Components

Click to view similar products for [USB Connectors](#) category:

Click to view products by [SOFNG](#) manufacturer:

Other Similar products are found below :

[950](#) [A-USB B-TOP-C](#) [MUSBA511N5](#) [MUSBC111M5](#) [MUSBD11135](#) [17-200721](#) [217450-1](#) [KMBVX-TH-5S-B30](#) [896-30-004-00-000000](#)
[KUSBX-AS2N-W](#) [KUSBX-SMT2AP1S-W30](#) [935](#) [957](#) [30-498-6](#) [SK-60A-2](#) [1734082-1](#) [30-1574](#) [30-470](#) [30-489](#) [30-541](#) [30-572-3](#) [A-USB](#)
[A-2P-C](#) [MIKROE-1451](#) [USBFTV2PEM2G](#) [USBFTVSCCG](#) [4689-1](#) [1-1734084-2](#) [MUSBC11135](#) [USBF21ZNSCC](#) [USBBFTV6ZC](#)
[MUSBB151341](#) [10135326-001LF](#) [M9177/3-1](#) [TJ-105](#) [USB-A-S-F-B-VT](#) [4198](#) [690-024-633-031](#) [UB-20PMFP-LC7001](#) [USBFTVC6MRG](#)
[UA-20BMFA-SL8001](#) [17-200011](#) [USBFTVC7ZC](#) [UB-20AFMM-LL7A01](#) [USBFTVC2MN](#) [CAP-WCCMLPB1](#) [1310-1031-01](#) [2041386-1](#)
[2274475-3](#) [UB-20BMFA-SL8001](#) [UB-20PMFP-SC8003](#)